

Линейно-поворотный зажим CLR

FESTO



- Поворот и зажим с помощью встроенной направляющей
- Легкий выбор и настройка направления поворота
- Компактный
- Разнообразный
- Легкий в обслуживании



Линейно-поворотный зажим CLR

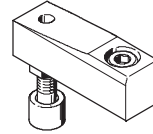
Особенности

FESTO

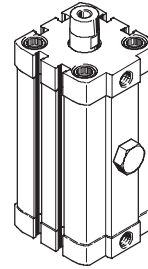
Описание принципа работы

Линейно-поворотный зажим CLR используется для любых операций зажима. Благодаря совмещению линейного и поворотного перемещения штока можно легко вставлять

и вынимать заготовки. Возможен выбор поворота вправо или влево при выполнении линейного перемещения как у цилиндра с поршнем $\varnothing 32$.



Набор для зажимного пальца. Можно заказывать как принадлежность



Оптимальный набор

- Простая механическая система
- Прочная конструкция
- Долгий срок службы
- Низкие расходы на приобретение, установку и обслуживание

Разнообразный

- Настраиваемое направление поворота
- Компактные размеры для самых тесных мест установки

Легкий в установке

- Расположение отверстий соответствует ISO 21 287, что позволяет использовать стандартные монтажные лапы и фланцы.
- Внутренняя резьба на передней и задней крышках позволяет легко монтировать привод непосредственно или с помощью принадлежностей.

Практичный

- Имеются наборы для зажимного пальца, включающие резиновую насадку для защиты чувствительных поверхностей.
- Зажимной палец может быть установлен в любое положение в пределах 360°
- Ремонтируется с помощью набора изнашивающихся частей

Направление поворота



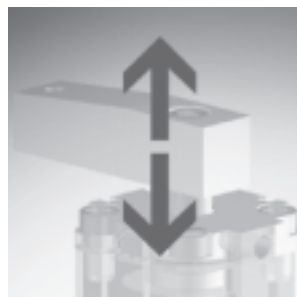
Поворот вправо

При взгляде сверху на шток, когда он выдвигается. Поворот по часовой стрелке.



Поворот влево

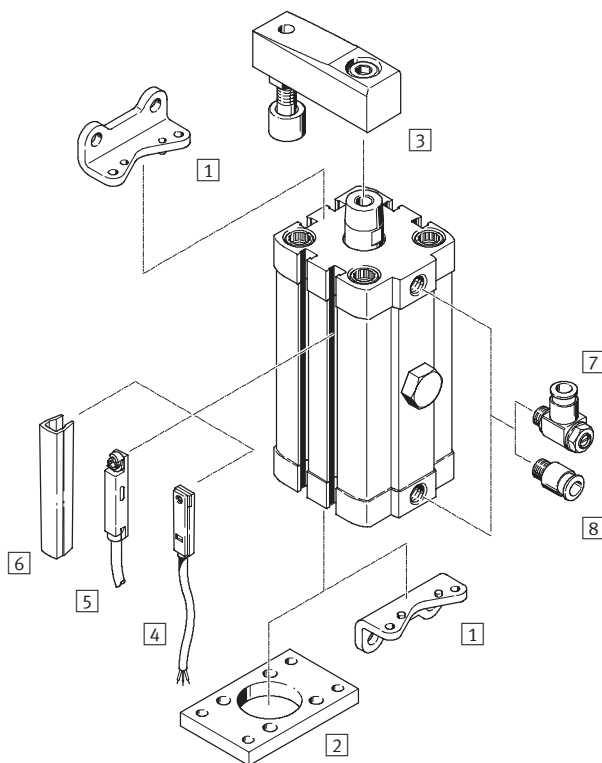
При взгляде сверху на шток, когда он выдвигается. Поворот против часовой стрелки.



Линейное перемещение

Линейно-поворотный зажим CLR

Обзор периферии

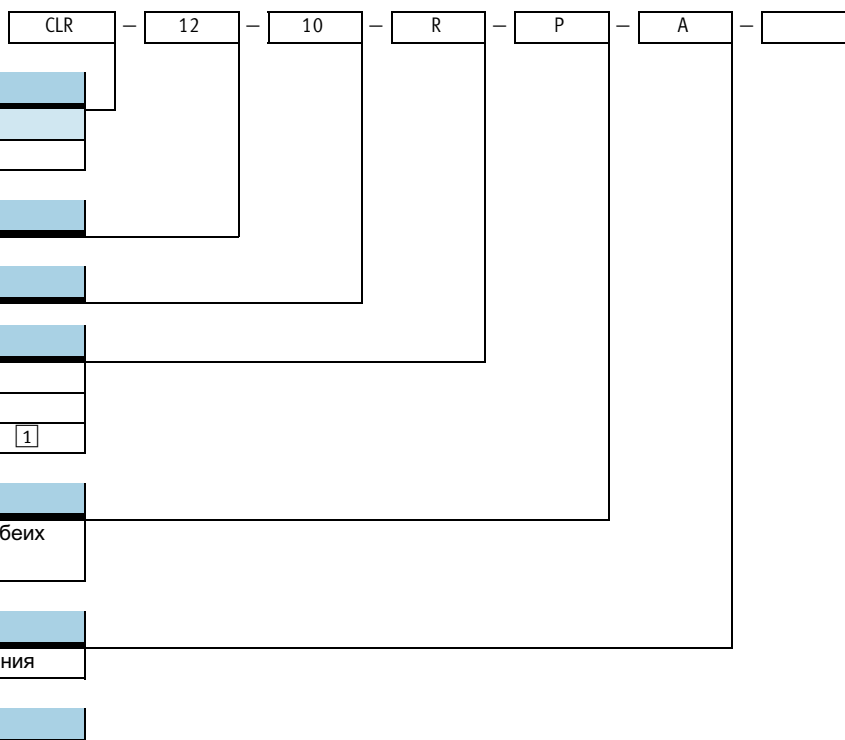


Монтажные элементы и принадлежности			
	Краткое описание	→ Стр.	
1	Монтажные лапы HNA	Для передней или задней крышки	1/5.5-12
2	Монтажный фланец FNC	Для задней крышки	1/5.5-13
3	Набор для зажимного пальца	Для штока	1/5.5-14
4	Датчики положения SME/SMT-8	Может быть вставлен в паз корпуса цилиндра заподлицо	1/5.5-15
5	Датчики положения SME/SMT-8F	Может быть вставлен в паз корпуса цилиндра сверху	1/5.5-15
6	Профиль для паза ABP-5-S	Для защиты кабеля датчика и паза от загрязнения	1/5.5-15
7	Дроссель с обратным клапаном GRLA/GRLZ	Для регулировки скорости	1/5.5-14
8	Цанговый/резьбовой штуцер QS	Для подключения шланга сжатого воздуха со стандартным наружным диаметром по CETOP RP54 P	Том 3

Линейно-поворотные зажимы CLR

Система обозначений

FESTO



Тип

Двустороннего действия
CLR Линейно-поворотный зажим

∅ поршня [мм]

Ход зажатия [мм]

Направление поворота

R	Вправо
L	Влево
G	Линейное 1

Демпфирование

P	Упругие кольца/пластины с обеих сторон
---	--

Опрос положений

A	С помощью датчиков положения
---	------------------------------

Серия

B	Серия B 2
---	---

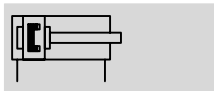
- 1 Только с поршнем ∅ 40 ... 63 мм
- 2 Только с поршнем ∅ 32 мм

Линейно-поворотные зажимы CLR

FESTO

Технические данные

Функция



-  Диаметр
12 ... 63 мм
-  Зажимной ход
10, 20, 50 мм
-  [www.festo.com/en/
Spare_parts_service](http://www.festo.com/en/Spare_parts_service)



Общие технические данные																	
∅ поршня	12	16	20	25	32	40	50	63									
Присоединительная резьба	M5	M5	M5	M5	G ¹ / ₈	G ¹ / ₈	G ¹ / ₈	G ¹ / ₈									
Резьба на штоке	M3	M4	M6	M6	M8	M8	M10	M10									
Рабочая среда	Фильтрованный сжатый воздух, с распыленным маслом или без																
Конструкция	Поршень																
	Шток																
	Корпус																
Демпфирование	Упругие кольца/пластины с обеих сторон																
Опрос положений	С помощью датчиков положения																
Тип монтажа	Через сквозные отверстия																
	Через внутреннюю резьбы																
	Через принадлежности																
Положение монтажа	Любое																
Диапазон зажима	≥ 2 мм перед конечным положением																
Зажимной ход ¹⁾	[мм]	10	20	10	20	10	20	10	20	10	20	10	20	20	50	20	50
Общий ход ²⁾	[мм]	19	29	20	30	22	32	23	33	28	38	28	38	41	71	43	73
Направление поворота		Вправо, влево									Вправо, влево, линейно						
Угол поворота	[°]	90 ±1															

- 1) Зажимной ход соответствует линейному перемещению, которое приводит к зажиму.
 2) Общий ход равен зажимному ходу и ходу на поворот.

Рабочие и окружающие условия								
Поршень ∅	12	16	20	25	32	40	50	63
Рабочее давление [бар]	2 ... 10							
Окруж. температура ¹⁾ [°C]	-10 ... +80							
Класс стойкости к коррозии CRC ²⁾	2							

- 1) Обратите внимание на диапазон работы датчиков.
 2) Класс стойкости к коррозии 2 по стандарту Festo 940 070
 Элементы с умеренной стойкостью к коррозии. Открытые внешние поверхности с предварительным декоративным покрытием, которые находятся в прямом контакте с окружающей промышленной атмосферой и такими средами как охлаждающие и смазывающие жидкости.

Линейно-поворотные зажимы CLR

Технические данные

FESTO

Усилия зажима [Н] без зажимного пальца

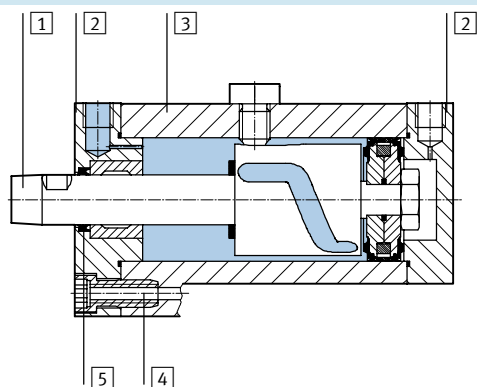
Поршень \varnothing	12	16	20	25	32	40	50	63
Теоретическое усилие зажима при давлении 6 бар	51	90	121	227	362	633	990	1,682

Усилия зажима [Н] с зажимным пальцем CLR...-FS, 5 мм перед концом хода

Поршень \varnothing		12	16	20	25	32	40	50	63
Теоретическое усилие зажима при давлении	2 бар	12	17	35	63	111	176	271	441
	4 бар	23	36	73	127	216	355	508	823
	6 бар	34	53	109	188	313	536	716	1386

Материалы

Продольный разрез



Линейно-поворотный зажим

1 Шток	Легированная сталь
2 Крышки	Отливка из алюминия под давлением, с покрытием
3 Корпус	Отливка из алюминия под давлением, анодирование
4 Винты	Гальванизированная сталь
5 Уплотнение-скребок	Полиуретан
- Уплотнения	Нитриловая резина, полиуретан

Вес [г]

Поршень \varnothing		12	16	20	25	32	40	50	63
Вес продукта с ходом	10 мм	135	160	335	395	685	880	-	-
	20 мм	160	190	385	455	765	985	1650	2100
	50 мм	-	-	-	-	-	-	2115	2635

Линейно-поворотные зажимы CLR

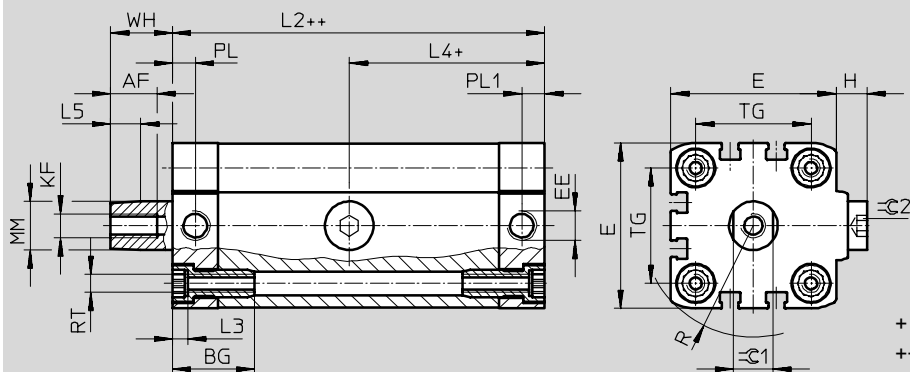
Технические данные

FESTO

Размеры

Загрузка CAD данных → www.festo.com/en/engineering

∅ 12 ... 63



+ = плюс длина зажимного хода
 ++ = плюс 2 длины зажимного хода

∅	AF	BG	E	EE	H	KF	L2	L3	L4
[мм]									
12	10	17	27.5	M5	3.25	M3	60.6	3.5	21.8
16	12		29			M4	62.5		23.5
20	15	19.5	35.5		4.75	M6	79.5	5	43.8
25			39.5				82.5		45.8
32		47	8.9	M8	101	53.05			
40	27	G1/8	54.5	10.15	M10	102.5	54.3		
50			65.5	12.7		117.5	58.8		
63			75.5	14.2	124.5	60.8			

∅	L5	MM ∅	PL	PL1	R	RT	TG	WH	ключ 1	ключ 2
[мм]										
12	4.9	6	6	15.1	18.2	M4	16	10.9	5	3
16		8	6.5	15	19.3		18		7	
20	7.4	12	6	6	23.7	M5	22	16.4	10	5
25					26.3		26			
32	9.9	16	7.5	7.5	31.5	M6	32.5	20.4	13	6
40					36.7		38			
50	10.3	20			44.3	M8	46.5	20.8	17	8
63					51.5		56.5			

Приводы специального назначения
Зажимы

5.5

Линейно-поворотные зажимы CLR

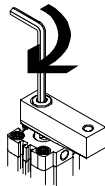
Технические данные

FESTO

Установка зажимного пальца

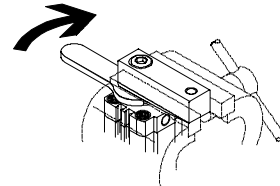
Шаг 1

- Установите зажимной палец на зауженный конец штока.
- Закрутите фиксирующий винт в шток так, чтобы палец можно было только поворачивать.



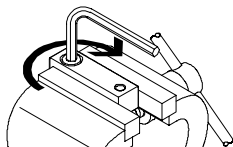
Шаг 2

- Аккуратно зажмите палец с головкой винта направленной вверх.
- Гаечным ключом поверните шток, используя плоские участки ("под ключ").



Шаг 3

- Закрутите фиксирующий винт, прилагая указанный ниже момент затяжки.



Момент затяжки [Нм]

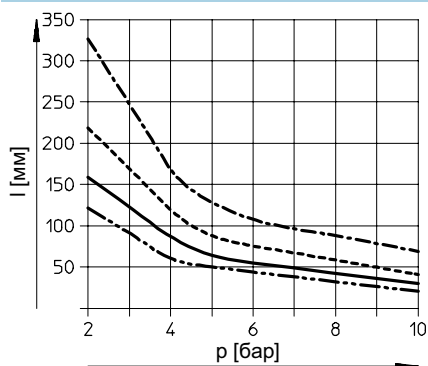
Поршень \varnothing	12	16	20	25	32	40	50	63
Макс. момент затяжки фиксирующего винта	1,2	3	12	12	24	24	47	47

Примечание

При использовании комплекта зажимного пальца Festo никакие расчеты не нужны. Эта принадлежность скоординирована с цилиндром и может работать без дроссе-

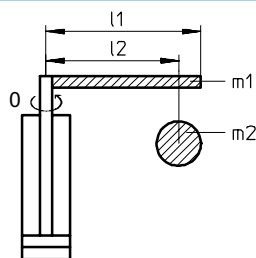
лирования на максимально допустимом давлении. При разработке своего зажимного пальца следует проверить следующие значения и провести расчеты.

Максимально допустимая длина зажимного рычага l в зависимости от рабочего давления p



- - - - \varnothing 12/16
 ——— \varnothing 20/25
 - - - - \varnothing 32/40
 - - - - \varnothing 50/63

Максимально допустимый массовый момент инерции J_0



- m_1 = масса зажимного пальца
- l_1 = длина зажимного пальца
- m_2 = масса винта
- l_2 = расстояние между осями винта и штока

Линейно-поворотные зажимы CLR

Технические данные

FESTO

Максимально допустимый
массовый момент инерции:

$$J_0 = \frac{m_1 \times l_1^2}{3} + m_2 \times l_2^2$$

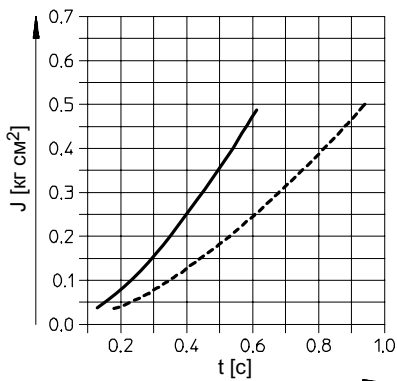
 Примечание

Допустимый массовый момент инерции на штоке зависит от скорости цилиндра. Для простоты момент можно подсчитать по этой

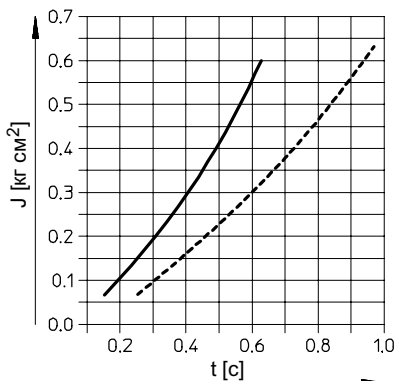
формуле. В электронном каталоге для расчетов "массовых моментов инерции" также имеется специальная программа.

Массовый момент инерции J как функция времени t, необходимого на один ход

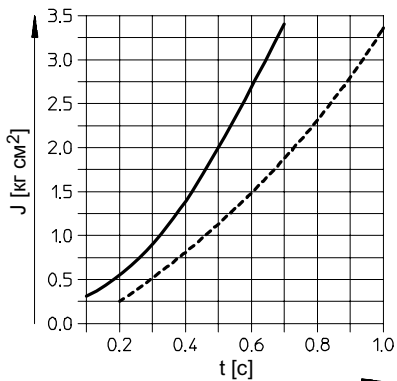
∅ 12



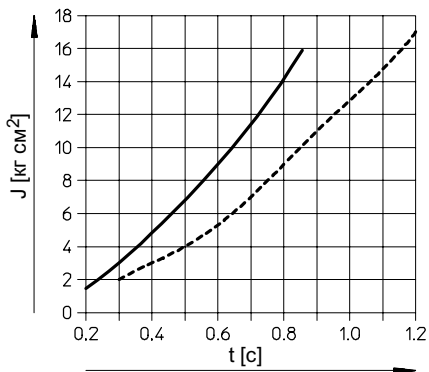
∅ 16



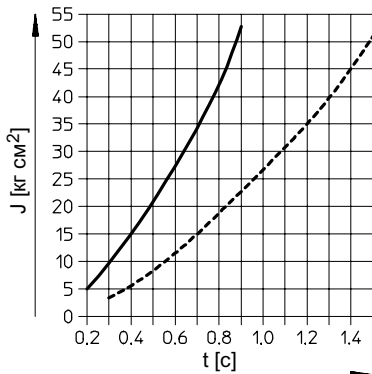
∅ 20/25



∅ 32/40



∅ 50/63



— Ход: 10 мм
- - - - - Ход: 20 мм


Приводы специального назначения
Зажимы


5.5

Линейно-поворотные зажимы CLR

FESTO

Технические данные


Данные для заказа – Поворот вправо				
Тип	Поршень \varnothing [мм]	Ход [мм]	Номер заказа	Тип
	12	10	535 431	CLR-12-10-R-P-A
		20	535 433	CLR-12-20-R-P-A
	16	10	535 435	CLR-16-10-R-P-A
		20	535 437	CLR-16-20-R-P-A
	20	10	535 439	CLR-20-10-R-P-A
		20	535 441	CLR-20-20-R-P-A
	25	10	535 443	CLR-25-10-R-P-A
		20	535 445	CLR-25-20-R-P-A
	32	10	543 177	CLR-32-10-R-P-A-B
		20	543 179	CLR-32-20-R-P-A-B
	40	10	535 453	CLR-40-10-R-P-A
		20	535 456	CLR-40-20-R-P-A
	50	20	535 459	CLR-50-20-R-P-A
		50	535 462	CLR-50-50-R-P-A
	63	20	535 465	CLR-63-20-R-P-A
		50	535 468	CLR-63-50-R-P-A


Данные для заказа – Поворот влево				
Тип	Поршень \varnothing [мм]	Ход [мм]	Номер заказа	Тип
	12	10	535 432	CLR-12-10-L-P-A
		20	535 434	CLR-12-20-L-P-A
	16	10	535 436	CLR-16-10-L-P-A
		20	535 438	CLR-16-20-L-P-A
	20	10	535 440	CLR-20-10-L-P-A
		20	535 442	CLR-20-20-L-P-A
	25	10	535 444	CLR-25-10-L-P-A
		20	535 446	CLR-25-20-L-P-A
	32	10	543 178	CLR-32-10-L-P-A-B
		20	543 180	CLR-32-20-L-P-A-B
	40	10	535 454	CLR-40-10-L-P-A
		20	535 457	CLR-40-20-L-P-A
	50	20	535 460	CLR-50-20-L-P-A
		50	535 463	CLR-50-50-L-P-A
	63	20	535 466	CLR-63-20-L-P-A
		50	535 469	CLR-63-50-L-P-A

Линейно-поворотные зажимы CLR

FESTO

Технические данные

Данные для заказа – Линейное перемещение				
Тип	Поршень \varnothing [мм]	Ход [мм]	Номер заказа	Тип
	40	10	535 455	CLR-40-10-G-P-A
		20	535 458	CLR-40-20-G-P-A
	50	20	535 461	CLR-50-20-G-P-A
		50	535 464	CLR-50-50-G-P-A
	63	20	535 467	CLR-63-20-G-P-A
		50	535 470	CLR-63-50-G-P-A

 - Примечание

Поворотное устройство можно затем легко настроить.

Пример: CLR-12-10-R-P-A с поворотом вправо, можно переделать в CLR-12-10-L-P-A с поворотом влево.

Линейно-поворотные зажимы CLR

Принадлежности

FESTO

Монтажные лапы HNA

Материал:

HNA: Гальванизированная

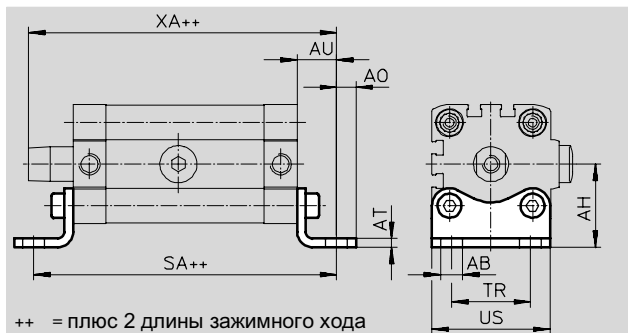
сталь

HNA-...-R3: сталь с защитным

покрытием

Не содержит медь, PTFE и

кремний



++ = плюс 2 длины зажимного хода

Размеры и данные для заказа

Для \varnothing [мм]	AB \varnothing H14	AH	AO	AT	AU	SA	TR	US	XA
12	5.8	21	5	3	13	86.6	16	26	84.5
16		22	4.75			88.5	18	27.5	86.4
20	7	27	6.25	4	16	111.5	22	34.5	111.9
25		29				38.5	114.9		
32		33.5				7	133	32	46
40	10	38	9	5	21	138.5	36	54	140.9
50		45	8			159.5	45	64	159.7
63		50	8			166.9	50	75	166.7

Размеры и данные для заказа

Для \varnothing [мм]	Базовая версия				R3 – высокая защита от коррозии			
	CRC ¹⁾	Вес [г]	Номер заказа	Тип	CRC ¹⁾	Вес [г]	Номер заказа	Тип
12	2	25	537 237	HNA-12	3	25	537 252	HNA-12-R3
16	2	30	537 238	HNA-16	3	30	537 253	HNA-16-R3
20	2	50	537 239	HNA-20	3	50	537 254	HNA-20-R3
25	2	55	537 240	HNA-25	3	55	537 255	HNA-25-R3
32	2	70	537 241	HNA-32	3	70	537 256	HNA-32-R3
40	2	90	537 242	HNA-40	3	90	537 257	HNA-40-R3
50	2	160	537 243	HNA-50	3	160	537 258	HNA-50-R3
63	2	180	537 244	HNA-63	3	180	537 259	HNA-63-R3

1) Класс 2 стойкости к коррозии по стандарту Festo 940 070

Элементы, обладающие умеренной стойкостью к коррозии. Внешние видимые поверхности с предварительным декоративным покрытием, которые находятся в прямом контакте с нормальной промышленной атмосферой и такими средами как охлаждающие и смазывающие жидкости.

Класс 3 стойкости к коррозии по стандарту Festo 940 070

Элементы, обладающие повышенной стойкостью к коррозии. Внешние видимые поверхности в прямом контакте с нормальной промышленной атмосферой и такими средами как растворители и моющие жидкости, с преимущественно функциональными требованиями к поверхности.

Линейно-поворотные зажимы CLR

Принадлежности

FESTO

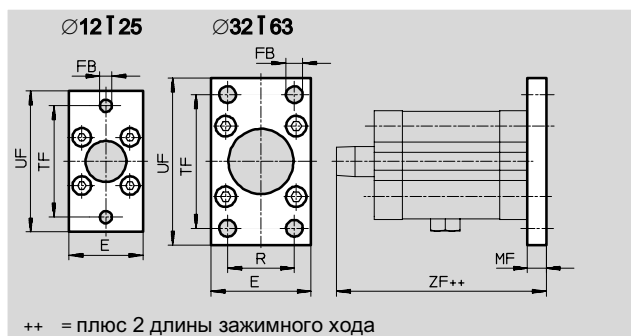
Монтажный фланец FNC

Материал:

Гальванизированная сталь

Не содержит медь, PTFE и

кремний



Размеры и данные для заказа											
Для Ø	E	FB	MF	R	TF	UF	ZF	CRC ¹⁾	Вес	Номер заказа	Тип
[мм]		Ø H13							[г]		
12	28	5.5	8	-	40	50	79.5	2	80	537 245	FNC-12
16	29				43	55	81.4	2	90	537 246	FNC-16
20	36	6.6			55	70	103.9	2	145	537 247	FNC-20
25	40				60	76	106.9	2	170	537 248	FNC-25
32	45	7	10	32	64	80	131.4	2	240	174 376	FNC-32
40	54	9		36	72	90	132.9	2	280	174 377	FNC-40
50	65	9	12	45	90	110	150.7	2	520	174 378	FNC-50
63	75			50	100	120	157.7	2	690	174 379	FNC-63

1) Класс 2 стойкости к коррозии по стандарту Festo 940 070

Элементы, обладающие умеренной стойкостью к коррозии. Внешние видимые поверхности с предварительным декоративным покрытием, которые находятся в прямом контакте с нормальной промышленной атмосферой и такими средами как охлаждающие и смазывающие жидкости.

Линейно-поворотные зажимы CLR

Принадлежности

FESTO

Зажимной палец CLR-...-FS

Материалы:

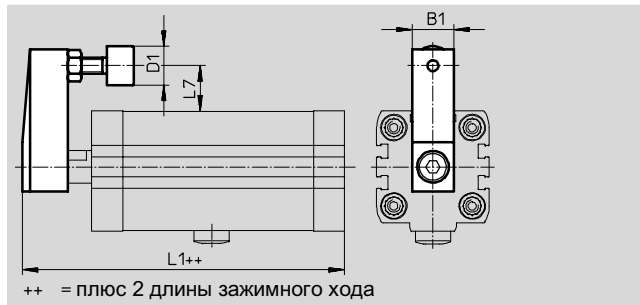
Рычаг:

12 ... 40: Анодированный алюминий

50 ... 63: Легированная сталь
Зажимной винт, фиксирующий винт, гайка:

Гальванизированная сталь

Защитный колпачок: неопрен



Для \varnothing [мм]	B1	D1 \varnothing	L1	L7	Номер заказа	Тип
12	10	11	77.6	11.8	535 551	CLR-12-FS
16	11		80.5	12.25	535 552	CLR-16-FS
20	16	15	105.5	17.5	535 553	CLR-20/25-FS
25			108.5	15.5		
32	20	19	134.5	25.75	535 554	CLR-32/40-FS
40			136	22		
50	25	24	154.3	32.5	535 555	CLR-50/63-FS
63			161.3	27.5		

Данные для заказа – Дроссели с обратным клапаном

Технические данные → Том 2

	Присоединение		Материал	Номер заказа	Тип			
	Резьба	Для шланга с Н.К.						
Дросселирование на выходе								
	M5	3	Металл	193 137	GRLA-M5-QS-3-D			
		4		193 138	GRLA-M5-QS-4-D			
		6		193 139	GRLA-M5-QS-6-D			
	G1/8	3		193 142	GRLA-1/8-QS-3-D			
		4		193 143	GRLA-1/8-QS-4-D			
		6		193 144	GRLA-1/8-QS-6-D			
		8		193 145	GRLA-1/8-QS-8-D			
		Дросселирование на входе						
				M5	3	Металл	193 153	GRLZ-M5-QS-3-D
					4		193 154	GRLZ-M5-QS-4-D
6	193 155		GRLZ-M5-QS-6-D					
G1/8	3		193 156	GRLZ-1/8-QS-3-D				
	4		193 157	GRLZ-1/8-QS-4-D				
	6		193 158	GRLZ-1/8-QS-6-D				
	8		193 159	GRLZ-1/8-QS-8-D				

Линейно-поворотные зажимы CLR

FESTO

Принадлежности

Данные для заказа – Датчики положения для Т-паза, магнито-резистивные						Технические данные → 1 / 10.2-13		
	Установка	Переключение на выходе	Электрическое подключение			Длина кабеля [м]	Номер заказа	Тип
			Кабель	Штекер M8	Штекер M12			
НР контакт								
	вставляется сверху	PNP	3-проводной	–	–	2,5	525 898	SMT-8F-PS-24V-K2,5-OE
		NPN		–	–		525 909	SMT-8F-NS-24V-K2,5-OE
		–	2-провод.	–	–	2,5	525 908	SMT-8F-ZS-24V-K2,5-OE
		PNP	–	3-пол.	–	0,3	525 899	SMT-8F-PS-24V-K0,3-M8D
		NPN					525 910	SMT-8F-NS-24V-K0,3-M8D
PNP	–	–	3-пол.	–	0,3	525 900	SMT-8F-PS-24V-K0,3-M12	
	вставляется с конца, заподлицо	PNP	3-проводной	–	–	2,5	175 436	SMT-8-PS-K-LED-24-B
		–		3-пол.	–		0,3	175 484
НЗ контакт								
	вставляется сверху	PNP	3-проводной	–	–	7,5	525 911	SMT-8F-PO-24V-K7,5-OE

Данные для заказа – Датчики положения для Т-паза, герконы						Технические данные → 1 / 10.2-16		
	Установка	Электрическое подключение			Длина кабеля [м]	Номер заказа	Тип	
		Кабель	Штекер M8					
НР контакт								
	вставляется сверху	3-проводной	–	–	2,5	525 895	SME-8F-DS-24V-K2,5-OE	
			–	–		5,0	525 897	SME-8F-DS-24V-K5,0-OE
		2-проводной	–	–	2,5	525 907	SME-8F-ZS-24V-K2,5-OE	
		–	3-пол.	–	0,3	525 896	SME-8F-DS-24V-K0,3-M8D	
	вставляется с конца, заподлицо	3-проводной	–	–	2,5	150 855	SME-8-K-LED-24	
		–	3-пол.	–	0,3	150 857	SME-8-S-LED-24	
НЗ контакт								
	вставляется с конца, заподлицо	3-проводной	–	–	7,5	160 251	SME-8-O-K-LED-24	

Данные для заказа – Штекерные розетки с кабелем						Технические данные → 1 / 10.2-109		
	Установка	Переключение на выходе		Подключение	Длина кабеля [м]	Номер заказа	Тип	
		PNP	NPN					
Прямая розетка								
	Накидная гайка M8	■	■	3-пол.	2,5	159 420	SIM-M8-3GD-2,5-PU	
		■	■		5	159 421	SIM-M8-3GD-5-PU	
	Накидная гайка M12	■	■	3-пол.	2,5	159 428	SIM-M12-3GD-2,5-PU	
		■	■		5	159 429	SIM-M12-3GD-5-PU	
Угловая розетка								
	Накидная гайка M8	■	■	3-пол.	2,5	159 422	SIM-M8-3WD-2,5-PU	
		■	■		5	159 423	SIM-M8-3WD-5-PU	
	Накидная гайка M12	■	■	3-пол.	2,5	159 430	SIM-M12-3WD-2,5-PU	
		■	■		5	159 431	SIM-M12-3WD-5-PU	

Данные для заказа – Защитный профиль для Т-паза			
	Установка	Длина	Номер заказа
	Вставляется в паз сверху	2x 0,5 м	151 680

■ Базовая программа