

**Клапаны подачи/сброса давления/плавного пуска MS-EM/EE/DL/DE/SV,  
серия MS**

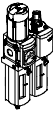
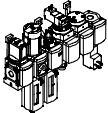





**FESTO**



# Клапаны подачи/сброса давления/плавного пуска MS-EM/EE/DL/DE/SV, серия MS

FESTO

Обзор продукции – блоки подготовки воздуха серии MS

Тип	Размер	Пневматическое подключение на корпусе	Монтажные плиты	Диапазон регулирования давления [бар]						Степень фильтрации [μm]				
				0.05	0.05	0.1	0.3	0.1	0.5	0.01	1	5	40	
				...	...	...	...	...	...					
Код		AG...	D2	D4	D5	D6	D7	D8	A	B	C	E		
<b>Блоки подготовки воздуха</b>														
MSB-FRC		4	G1/8, G1/4	G1/8, G1/4, G3/8	-	-	-	■	■	-	-	-	■	■
		6	G1/4, G3/8, G1/2	G1/4, G3/8, G1/2, G3/4	-	-	-	■	■	-	-	-	■	■
		9	-	-	-	-	-	-	-	-	-	-	-	-
		12	-	-	-	-	-	-	-	-	-	-	-	-
<b>Комбинации блоков подготовки воздуха (дополнительные варианты могут быть заказаны с помощью конфигуратора → Интернет: msb4, msb6, msb9)</b>														
MSB		4	G1/4	G1/8, G1/4, G3/8	-	-	-	■	■	-	-	-	■	■
		6	G1/2	G1/4, G3/8, G1/2, G3/4	-	-	-	■	■	-	-	-	■	■
		9	-	-	-	-	-	-	-	-	-	-	-	-
		12	-	-	-	-	-	-	-	-	-	-	-	-
<b>Отдельные устройства</b>														
Фильтр-регуляторы MS-LFR		4	G1/8, G1/4	G1/8, G1/4, G3/8	-	-	■	■	■	-	-	-	■	■
		6	G1/4, G3/8, G1/2	G1/4, G3/8, G1/2, G3/4	-	-	■	■	■	■	-	-	■	■
		9	-	-	-	-	-	-	-	-	-	-	-	-
		12	-	G1, G1 1/4, G1 1/2, G2	-	-	-	■	■	■	-	-	■	■
Фильтры MS-LF		4	G1/8, G1/4	G1/8, G1/4, G3/8	-	-	-	-	-	-	-	-	■	■
		6	G1/4, G3/8, G1/2	G1/4, G3/8, G1/2, G3/4	-	-	-	-	-	-	-	-	■	■
		9	-	-	-	-	-	-	-	-	-	-	-	-
		12	-	G1, G1 1/4, G1 1/2, G2	-	-	-	-	-	-	-	-	■	■
Фильтры тонкой и сверхтонкой очистки MS-LFM		4	G1/8, G1/4	G1/8, G1/4, G3/8	-	-	-	-	-	-	■	■	-	-
		6	G1/4, G3/8, G1/2	G1/4, G3/8, G1/2, G3/4	-	-	-	-	-	-	■	■	-	-
		9	G3/4, G1	G1/2, G3/4, G1, G1 1/4, G1 1/2	-	-	-	-	-	-	■	■	-	-
		12	-	G1, G1 1/4, G1 1/2, G2	-	-	-	-	-	-	■	■	-	-
Фильтры с активированным углем MS-LFX		4	G1/8, G1/4	G1/8, G1/4, G3/8	-	-	-	-	-	-	-	-	-	-
		6	G1/4, G3/8, G1/2	G1/4, G3/8, G1/2, G3/4	-	-	-	-	-	-	-	-	-	-
		9	G3/4, G1	G1/2, G3/4, G1, G1 1/4, G1 1/2	-	-	-	-	-	-	-	-	-	-
		12	-	G1, G1 1/4, G1 1/2, G2	-	-	-	-	-	-	-	-	-	-
Влагоотделители MS-LWS		4	-	-	-	-	-	-	-	-	-	-	-	-
		6	G1/4, G3/8, G1/2	G1/4, G3/8, G1/2, G3/4	-	-	-	-	-	-	-	-	-	-
		9	-	-	-	-	-	-	-	-	-	-	-	-
		12	-	-	-	-	-	-	-	-	-	-	-	-

# Клапаны подачи/сброса давления/плавного пуска MS-EM/EE/DL/DE/SV, серия MS

FESTO












Обзор продукции – блоки подготовки воздуха серии MS

Тип	Размер	Защитный кожух		Конденсатоотводчики			Индикатор давления					Безопасность		Опции		➔	
		Полимерный стакан с полимерным кожухом	Металлический стакан	Ручной, поворотом	Полуавтоматический	Автоматический	Внешний, автоматический, электроупр-ние	Крышка (без манометра)	Встроенный MS манометр	Монтажная плата для EN манометра G1/8	Монтажная плата для EN манометра G1/4	Датчик давления	Поворотная рукоятка с фиксатором,	Поворотная рукоятка со встроенным замком	Глушитель		Направление потока справа и влево
Код		R	U	M	H	V	E...	VS	AG	A8	A4	AD...	AS	E11	S	Z	
<b>Блоки подготовки воздуха</b>																	
MSB-FRC	4	■	-	■	-	■	-	-	■	-	-	-	■	-	-	■	msb4
	6	■	■	■	-	■	-	-	■	-	-	-	■	-	-	■	msb6
	9	-	-	-	-	-	-	-	-	-	-	-	-	-	-	-	-
	12	-	-	-	-	-	-	-	-	-	-	-	-	-	-	-	-
<b>Комбинации блоков подготовки воздуха</b>																	
MSB	4	■	■	■	-	■	-	-	■	-	-	-	■	-	-	■	msb4
	6	■	■	■	-	■	-	-	■	-	-	-	■	-	-	■	msb6
	9	-	-	-	-	-	-	-	-	-	-	-	-	-	-	-	-
	12	-	-	-	-	-	-	-	-	-	-	-	-	-	-	-	-
<b>Отдельные устройства</b>																	
Фильтр-регуляторы MS-LFR	4	■	■	■	■	■	-	■	■	■	■	■	■	■	-	■	ms4-lfr
	6	■	■	■	■	■	■	■	■	-	■	■	■	■	-	■	ms6-lfr
	9	-	-	-	-	-	-	-	-	-	-	-	-	-	-	-	-
	12	-	■	■	-	■	■	■	■	-	■	-	■	■	-	■	ms12-lfr
Фильтры MS-LF	4	■	■	■	■	■	-	-	-	-	-	-	-	-	-	■	ms4-lf
	6	■	■	■	■	■	■	-	-	-	-	-	-	-	-	■	ms6-lf
	9	-	-	-	-	-	-	-	-	-	-	-	-	-	-	-	-
	12	-	■	■	-	■	■	-	-	-	-	-	-	-	-	■	ms12-lf
Фильтры тонкой и сверхтонкой очистки MS-LFM	4	■	■	■	■	■	-	-	-	-	-	-	-	-	-	■	ms4-lfm
	6	■	■	■	■	■	■	-	-	-	-	-	-	-	-	■	ms6-lfm
	9	-	■	■	-	■	■	-	-	-	-	-	-	-	-	■	ms9-lfm
	12	-	■	■	-	■	■	-	-	-	-	-	-	-	-	■	ms12-lfm
Фильтры с активированным углем MS-LFX	4	■	■	-	-	-	-	-	-	-	-	-	-	-	-	■	ms4-lfx
	6	■	■	-	-	-	-	-	-	-	-	-	-	-	-	■	ms6-lfx
	9	-	■	-	-	-	-	-	-	-	-	-	-	-	-	■	ms9-lfx
	12	-	■	-	-	-	-	-	-	-	-	-	-	-	-	■	ms12-lfx
Влагоотделители MS-LWS	4	-	-	-	-	-	-	-	-	-	-	-	-	-	-	-	-
	6	-	■	-	-	■	■	-	-	-	-	-	-	-	-	■	ms-lws
	9	-	-	-	-	-	-	-	-	-	-	-	-	-	-	-	-
	12	-	-	-	-	-	-	-	-	-	-	-	-	-	-	-	-

# Клапаны подачи/сброса давления/плавного пуска, серия MS

FESTO

Обзор продукции – блоки подготовки воздуха серии MS

Тип	Размер	Пневматическое подключение	Монтажные плиты	Диапазон регулирования давления [бар]						Напряжение питания			
				0.05	0.05	0.1	0.3	0.1	0.5	24 В DC, подключение по EN 175301	24 В DC, подключение M12 по DESINA	110 В AC, подключение по EN 175301	230 В AC, подключение по EN 175301
Код			AG...	D2	D4	D5	D6	D7	D8	V24	V24P	V110	V230
<b>Отдельные устройства</b>													
Регуляторы давления <b>MS-LR</b>		4	G1/8, G1/4	G1/8, G1/4, G3/8	-	-	■	■	■	-	-	-	-
		6	G1/4, G3/8, G1/2	G1/4, G3/8, G1/2, G3/4	-	-	■	■	■	■	-	-	-
		9	-	-	-	-	-	-	-	-	-	-	-
		12	-	G1, G1 1/4, G1 1/2, G2	-	-	-	■	■	■	-	-	-
Регуляторы давления <b>MS-LRB</b>		4	G1/4	G1/8, G1/4, G3/8	-	-	■	■	■	-	-	-	-
		6	G1/2	G1/4, G3/8, G1/2, G3/4	-	-	■	■	■	■	-	-	-
		9	-	-	-	-	-	-	-	-	-	-	-
		12	-	-	-	-	-	-	-	-	-	-	-
Прецизионные регуляторы давления <b>MS-LRP</b>		4	-	-	-	-	-	-	-	-	-	-	-
		6	G1/4, G3/8, G1/2	G1/4, G3/8, G1/2, G3/4	■	■	■	-	■	-	-	-	-
		9	-	-	-	-	-	-	-	-	-	-	-
		12	-	-	-	-	-	-	-	-	-	-	-
Прецизионные регуляторы давления <b>MS-LRPB</b>		4	-	-	-	-	-	-	-	-	-	-	-
		6	G1/2	G1/4, G3/8, G1/2, G3/4	■	■	■	-	■	-	-	-	-
		9	-	-	-	-	-	-	-	-	-	-	-
		12	-	-	-	-	-	-	-	-	-	-	-
Регуляторы давления с электроупр-нием <b>MS-LRE</b>		4	-	-	-	-	-	-	-	-	-	-	-
		6	G1/4, G3/8, G1/2	G1/4, G3/8, G1/2, G3/4	-	-	■	■	■	■	-	-	-
		9	-	-	-	-	-	-	-	-	-	-	-
		12	-	-	-	-	-	-	-	-	-	-	-
Маслораспылители <b>MS-LOE</b>		4	G1/8, G1/4	G1/8, G1/4, G3/8	-	-	-	-	-	-	-	-	-
		6	G1/4, G3/8, G1/2	G1/4, G3/8, G1/2, G3/4	-	-	-	-	-	-	-	-	-
		9	-	-	-	-	-	-	-	-	-	-	-
		12	-	G1, G1 1/4, G1 1/2, G2	-	-	-	-	-	-	-	-	-
Клапаны подачи/сброса давления с ручным упр-нием <b>MS-EM(1)</b>		4	G1/8, G1/4	G1/8, G1/4, G3/8	-	-	-	-	-	-	-	-	-
		6	G1/4, G3/8, G1/2	G1/4, G3/8, G1/2, G3/4	-	-	-	-	-	-	-	-	-
		9	-	-	-	-	-	-	-	-	-	-	-
		12	-	G1, G1 1/4, G1 1/2, G2	-	-	-	-	-	-	-	-	-
Клапаны подачи/сброса давления с электроупр-нием <b>MS-EE</b>		4	G1/8, G1/4	G1/8, G1/4, G3/8	-	-	-	-	-	■	-	■	■
		6	G1/4, G3/8, G1/2	G1/4, G3/8, G1/2, G3/4	-	-	-	-	-	■	-	■	■
		9	-	-	-	-	-	-	-	-	-	-	-
		12	-	G1, G1 1/4, G1 1/2, G2	-	-	-	-	-	-	■	■	■
Электрические клапаны плавного пуска <b>MS-DL</b>		4	G1/8, G1/4	G1/8, G1/4, G3/8	-	-	-	-	-	-	-	-	-
		6	G1/4, G3/8, G1/2	G1/4, G3/8, G1/2, G3/4	-	-	-	-	-	-	-	-	-
		9	-	-	-	-	-	-	-	-	-	-	-
		12	-	G1, G1 1/4, G1 1/2, G2	-	-	-	-	-	-	-	-	-
Электрические клапаны плавного пуска <b>MS-DE</b>		4	G1/8, G1/4	G1/8, G1/4, G3/8	-	-	-	-	-	■	-	■	■
		6	G1/4, G3/8, G1/2	G1/4, G3/8, G1/2, G3/4	-	-	-	-	-	■	-	■	■
		9	-	-	-	-	-	-	-	-	-	-	-
		12	-	G1, G1 1/4, G1 1/2, G2	-	-	-	-	-	-	■	■	■
Клапаны плавного пуска и быстрого выхлопа <b>MS-SV</b>		4	-	-	-	-	-	-	-	-	-	-	-
		6	G1/2	G1/4, G3/8, G1/2, G3/4	-	-	-	-	-	-	■	-	-
		9	-	-	-	-	-	-	-	-	-	-	-
		12	-	-	-	-	-	-	-	-	-	-	-

# Клапаны подачи/сброса давления/плавного пуска, серия MS

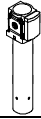




Обзор продукции – блоки подготовки воздуха серии MS

Тип	Размер	Защитный кожух		Индикатор давления				Безопасность			Опции		→
		Полимерный стакан с полимерным кожухом	Металлический стакан	Крышка (без манометра)	Встроенный MS манометр	Монтажная плита для EN манометра G1/8	Монтажная плита для EN манометра G1/4	Датчик давления	Поворотная рукоятка с фиксатором,	Поворотная рукоятка со встроенным замком	Глушитель	Направление потока справа налево	
Код		R	U	VS	AG	A8	A4	AD...	AS	E11	S	Z	
<b>Отдельные устройства</b>													
Регуляторы давления <b>MS-LR</b>	4	-	-	■	■	■	■	■	■	■	-	■	ms4-lr
	6	-	-	■	■	-	■	■	■	■	-	■	ms6-lr
	9	-	-	-	-	-	-	-	-	-	-	-	-
	12	-	-	■	■	-	■	-	■	■	-	■	ms12-lr
Регуляторы давления <b>MS-LRB</b>	4	-	-	■	■	■	■	■	■	■	-	■	ms4-lrb
	6	-	-	■	■	-	■	■	■	■	-	■	ms6-lrb
	9	-	-	-	-	-	-	-	-	-	-	-	-
	12	-	-	-	-	-	-	-	-	-	-	-	-
Прецизионные регуляторы давления <b>MS-LRP</b>	4	-	-	-	-	-	-	-	-	-	-	-	-
	6	-	-	■	-	■	■	■	■	■	-	■	ms6-lrp
	9	-	-	-	-	-	-	-	-	-	-	-	-
	12	-	-	-	-	-	-	-	-	-	-	-	-
Прецизионные регуляторы давления <b>MS-LRPB</b>	4	-	-	-	-	-	-	-	-	-	-	-	-
	6	-	-	■	-	■	■	■	■	■	-	■	ms6-lrpb
	9	-	-	-	-	-	-	-	-	-	-	-	-
	12	-	-	-	-	-	-	-	-	-	-	-	-
Регуляторы давления с электроуправлением <b>MS-LRE</b>	4	-	-	-	-	-	-	-	-	-	-	-	-
	6	-	-	■	■	-	■	-	-	-	-	■	ms6-lre
	9	-	-	-	-	-	-	-	-	-	-	-	-
	12	-	-	-	-	-	-	-	-	-	-	-	-
Маслораспылители <b>MS-LOE</b>	4	■	■	-	-	-	-	-	-	-	-	■	ms4-loe
	6	■	■	-	-	-	-	-	-	-	-	■	ms6-loe
	9	-	-	-	-	-	-	-	-	-	-	-	-
	12	-	■	-	-	-	-	-	-	-	-	■	ms12-loe
Клапаны подачи/сброса давления с ручным управлением <b>MS-EM(1)</b>	4	-	-	■	■	■	■	■	-	-	■	■	8
	6	-	-	■	■	-	■	■	-	-	■	■	8
	9	-	-	-	-	-	-	-	-	-	-	-	-
	12	-	-	■	■	-	■	-	-	-	■	■	58
Клапаны подачи/сброса давления с электроуправлением <b>MS-EE</b>	4	-	-	■	■	■	■	■	-	-	■	■	18
	6	-	-	■	■	-	■	■	-	-	■	■	18
	9	-	-	-	-	-	-	-	-	-	-	-	-
	12	-	-	■	■	-	■	-	-	-	■	■	64
Электрические клапаны плавного пуска <b>MS-DL</b>	4	-	-	■	■	■	■	■	-	-	-	■	30
	6	-	-	■	■	-	■	■	-	-	-	■	30
	9	-	-	-	-	-	-	-	-	-	-	-	-
	12	-	-	■	■	-	■	-	-	-	-	■	70
Электрические клапаны плавного пуска <b>MS-DE</b>	4	-	-	■	■	■	■	■	-	-	-	■	38
	6	-	-	■	■	-	■	■	-	-	-	■	38
	9	-	-	-	-	-	-	-	-	-	-	-	-
	12	-	-	■	■	-	■	-	-	-	-	■	76
Клапаны плавного пуска и быстрого выхлопа <b>MS-SV</b>	4	-	-	-	-	-	-	-	-	-	-	-	-
	6	-	-	■	■	-	■	■	-	-	■	■	48
	9	-	-	-	-	-	-	-	-	-	-	-	-
	12	-	-	-	-	-	-	-	-	-	-	-	-

# Клапаны подачи/сброса давления/плавного пуска MS-EM/EE/DL/DE/SV, серия MS

FESTO

Обзор продукции – блоки подготовки воздуха серии MS

Тип	Размер	Пневматическое подключение	Монтажные плиты	Диапазон регулирования [бар]				Напряжение питания			
				0.1 ... 4	0.3 ... 7	0.1 ... 12	0.5 ... 16	24 В DC, подключение по EN 175301	24 В DC, подключение M12 по DESINA	110 В AC, подключение по EN 175301	230 В AC, подключение по EN 175301
Код			AG...	D5	D6	D7	D8	V24	V24P	V110	V230
<b>Отдельные устройства</b>											
Мембранные осушители MS-LDM1		4	G1/8, G1/4	G1/8, G1/4, G3/8	-	-	-	-	-	-	-
		6	G1/4, G3/8, G1/2	G1/4, G3/8, G1/2, G3/4	-	-	-	-	-	-	-
		9	-	-	-	-	-	-	-	-	-
		12	-	-	-	-	-	-	-	-	-
Модули разветвления MS-FRM		4	G1/8, G1/4	G1/8, G1/4, G3/8	-	-	-	-	-	-	-
		6	G1/4, G3/8, G1/2	G1/4, G3/8, G1/2, G3/4	-	-	-	-	-	-	-
		9	-	-	-	-	-	-	-	-	-
		12	-	G1, G1 1/4, G1 1/2, G2	-	-	-	-	-	-	-
Разветвители MS-FRM-FRZ		4	G1/4	-	-	-	-	-	-	-	-
		6	G1/2	-	-	-	-	-	-	-	-
		9	-	-	-	-	-	-	-	-	-
		12	-	-	-	-	-	-	-	-	-
Датчики расхода MS-SFE		4	-	-	-	-	-	-	-	-	-
		6	G1/2	G1/2	-	-	-	-	-	-	-
		9	-	-	-	-	-	-	-	-	-
		12	-	-	-	-	-	-	-	-	-
Датчики расхода SFAM		4	-	-	-	-	-	-	-	-	-
		6	G1/2	G1/2	-	-	-	-	-	-	-
		9	-	-	-	-	-	-	-	-	-
		12	-	-	-	-	-	-	-	-	-

# Клапаны подачи/сброса давления/плавного пуска MS-EM/EE/DL/DE/SV, серия MS

FESTO

Обзор продукции – блоки подготовки воздуха серии MS

Тип	Размер	Защитный кожух		Индикатор давления				Электрический выход		Опции		→	
		Полимерный стакан с полимерным кожухом	Металлический стакан	Крышка (без манометра)	Встроенный MS манометр	Монтажная плата для EN манометра G1/8	Монтажная плата для EN манометра G1/4	Датчик давления	2x PNP	2x NPN	Глушитель		Направление потока справа налево
Код		R	U	VS	AG	A8	A4	AD...	P2/2S	N2/2S	S	Z/R	
<b>Отдельные устройства</b>													
Мембранные осушители <b>MS-LDM1</b>	4	-	■	-	-	-	-	-	-	-	-	■	ms4-ldm1
	6	-	■	-	-	-	-	-	-	-	-	■	ms6-ldm1
	9	-											-
	12	-											-
Модули разветвления <b>MS-FRM</b>	4	-	-	■	■	■	■	■	-	-	-	■	ms4-frm
	6	-	-	■	■	-	■	■	-	-	-	■	ms6-frm
	9	-											-
	12	-	-	■	-	-	-	-	-	-	-	-	ms12-frm
Разветвители <b>MS-FRM-FRZ</b>	4	-	-	-	-	-	-	-	-	-	-	■	ms4-frm
	6	-	-	-	-	-	-	-	-	-	-	■	ms6-frm
	9	-											-
	12	-											-
Датчики расхода <b>MS-SFE</b>	4	-											-
	6	-	-	-	-	-	-	-	■	■	-	■ <sup>1)</sup>	ms6-sfe
	9	-											-
	12	-											-
Датчики расхода <b>SFAM</b>	4	-											-
	6	-	-	-	-	-	-	-	■	■	-	■	sfam
	9	-											-
	12	-											-

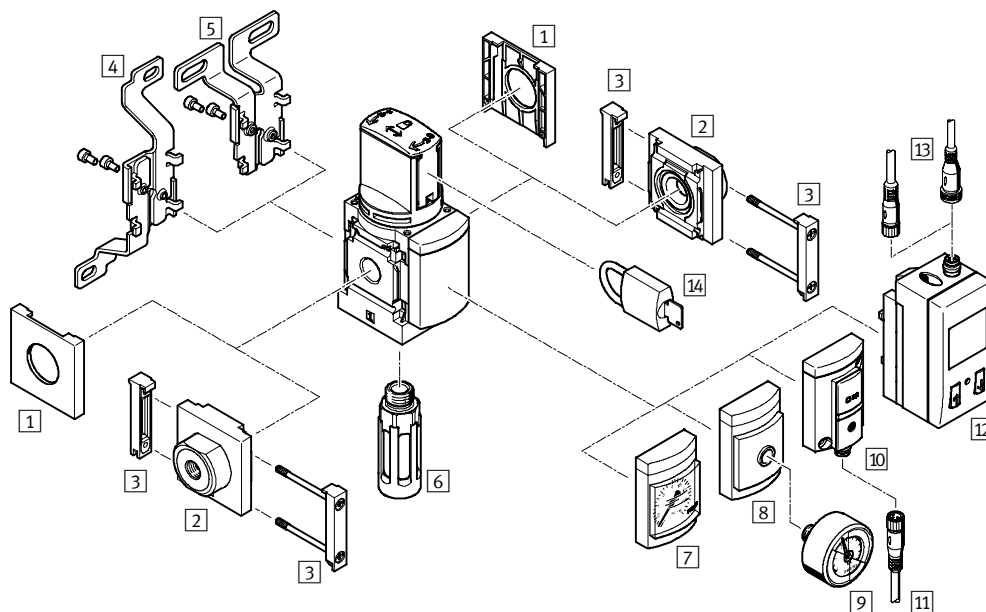
1) Может быть заказан только с помощью конфигуратора → Интернет: ms6-sfe

## Клапаны подачи/сброса давления MS4/MS6-EM1, серия MS

Обзор периферии

FESTO

### Клапаны подачи/сброса давления MS4/MS6-EM1



- Примечание
- Дополнительные принадлежности:
- Соединитель модулей для комбинации с размерами MS4/MS6 или MS9 → Интернет: amv, rrv, armv
  - Адаптер для монтажа на профиле → Интернет: ipm-80, ipm-40-80, ipm-80-80

Монтажные элементы и принадлежности	Отдельное устройство		Комбинация		→ Стр./Интернет
	без присоединительных плит	с присоединительными плитами	без присоединительных плит	с присоединительными плитами	
1 Крышка MS4/6-END	■	-	■	-	ms4-end, ms6-end
2 Присоединительные плиты MS4/6-AG...	-	■	-	■	ms4-ag, ms6-ag
3 Соединитель модулей MS4/6-MV	-	■	■	■	ms4-mv, ms6-mv
4 Монтажная скоба MS4/6-WB	■	■	-	-	ms4-wb, ms6-wb
5 Монтажная скоба MS4-WBM	■	■	-	-	ms4-wbm
6 Глушитель U	■	■	■	■	83
7 Манометр для MS серии AG	■	■	■	■	16
8 Плита-адаптер для EN манометра 1/8/1/4 A8/A4	■	■	■	■	16
9 Манометр MA	■	■	■	■	83
10 Датчик давления без дисплея AD7 ... AD10	■	■	■	■	16
11 Соединительный кабель NEBU-M8...-LE3	■	■	■	■	83
12 Датчик давления с дисплеем AD1 ... AD4	■	■	■	■	16
13 Соединительный кабель NEBU-M8...-LE3/NEBU-M12...-LE4	■	■	■	■	83
14 Замок LRVS-D	■	■	■	■	83
- Монтажный кронштейн MS4/6-WP/WPB/WPE/WPM	-	■	■	■	ms4-wp, ms6-wp



## Клапаны подачи/сброса давления MS4/MS6-EM1, серия MS

Система обозначений

		MS	6	-	EM1	-	1/2	-	S
<b>Серия</b>									
MS	Стандартный блок подготовки воздуха								
<b>Размер</b>									
4	Монтажный шаг 40 мм								
6	Монтажный шаг 62 мм								
<b>Функция</b>									
EM1	Клапан подачи/сброса давления с ручным управлением								
<b>Присоединительная резьба</b>									
MS4									
1/8	Резьба G1/8								
1/4	Резьба G1/4								
MS6									
1/4	Резьба G1/4								
3/8	Резьба G3/8								
1/2	Резьба G1/2								
<b>Глушитель</b>									
	Без глушителя								
S	Глушитель								

Другие варианты Вы можете заказать с помощью модульной системы → 16

- Соединительные плиты
- Варианты индикации давления
- Различные шкалы манометров
- Тип монтажа
- Альтернативное направление потока

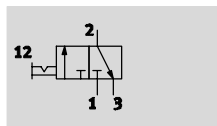
**Новинка**  
**Вариант AD7 ... AD10**

## Клапаны подачи/сброса давления MS4/MS6-EM1, серия MS

FESTO

Технические характеристики

Функция



- - Расход  
1,200 ...8,700 л/мин
- - Температурный диапазон  
-10 ... +60 °C
- - Рабочее давление  
0 ...18 бар



- Ручной клапан для подачи давления в систему и сброса сжатого воздуха из системы в атмосферу при отключении
- Клапан переключается поворотной рукояткой
- В канал 3 Вы можете установить глушитель и/или шланг для отвода сбрасываемого воздуха
- Рукоятка клапана в положении "Подача воздуха перекрыта" может быть заблокирована замком
- Опция: манометр
- Опция: датчик давления

Основные технические характеристики						
Размер	MS4		MS6			
Пневматическое присоединение 1, 2	G1/8	G1/4	G1/4	G3/8	G1/2	
Пневматическое подключение 3	G1/4		G1/2			
Конструкция	Поворотный золотниковый клапан					
Тип монтажа	Через принадлежности					
	Монтаж в трубопроводе					
Положение при сборке	Любое					
Индикация давления	С помощью датчика давления с дисплеем и электрическим выходом					
	С помощью датчика давления с индикацией рабочего состояния и электрическим выходом					
	С помощью манометра					
Функция распределителя	3/2-распределитель					
Функция выхлопа	Без регулировки расхода					
Отображение текущей позиции	Положение рукоятки = направление потока					
Тип управления	Прямое					
Направление потока	Нереверсивное					
Значение C [л/(сек*бар)]	4.6	9.0	10.7	21.2	30.8	
Значение b	0.51	0.39	0.56	0.49	0.57	

Примечание: Продукт соответствует стандартам ISO 1179-1 и ISO 228-1

Стандартный номинальный расход q <sub>N</sub> <sup>1)</sup> [л/мин.]						
Размер	MS4		MS6			
Пневматическое присоединение	G1/8	G1/4	G1/4	G3/8	G1/2	
В прямом направлении потока 1 → 2	1,200	2,200	3,000	5,500	8,700	
В направлении выхлопа 2 → 3	1,900	1,700	6,800	6,600	6,200	

1) Измерено при p<sub>1</sub> = 6 бар, p<sub>2</sub> = 5 бар, Δp = 1 бар

## Клапаны подачи/сброса давления MS4/MS6-EM1, серия MS

FESTO

Технические характеристики

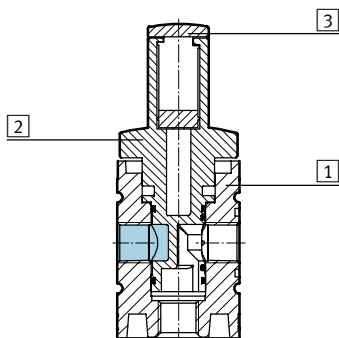
Условия рабочей и окружающей среды				
Вариант	Стандарт		Датчик давления AD...	
Размер	MS4	MS6	MS4	MS6
Рабочее давление [бар]	0 ... 14	0 ... 18	0 ... 10	0 ... 10
Рабочая среда	Сжатый воздух		Фильтрованный сжатый воздух, с маслом или без масла, степень фильтрации 40 µm	
Окружающая температура [°C]	-10 ... +60	-10 ... +60	0 ... +50	0 ... +50
Температура среды [°C]	-10 ... +60	-10 ... +60	0 ... +50	0 ... +50
Коррозионная стойкость CRC <sup>1)</sup>	2			

1) Сопrotивление коррозии класс 2 по стандарту Festo 940 070  
Элементы, требующие умеренной защиты от коррозии. Элементы с декоративным покрытием открытых поверхностей, которые контактируют с нормальной промышленной средой или материалами (такими как охлаждающие жидкости или смазки).

Вес [г]		
Размер	MS4	MS6
Клапан подачи/сброса давления	190	580
Клапан подачи/сброса давления с глушителем S	210	655

### Материалы

Продольный разрез



Клапан подачи/сброса давления		
1	Корпус	Алюминий
2	Поворотный запорный элемент	Усиленный полиамид
3	Рукоятка с блокировкой	Усиленный полиамид
-	Уплотнения	Нитриловая резина, полиуретан
Примечания по материалам		Не содержит медь и PTFE (за искл. вариантов AG или AD...)

Новинка  
 Вариант AD7 ... AD10

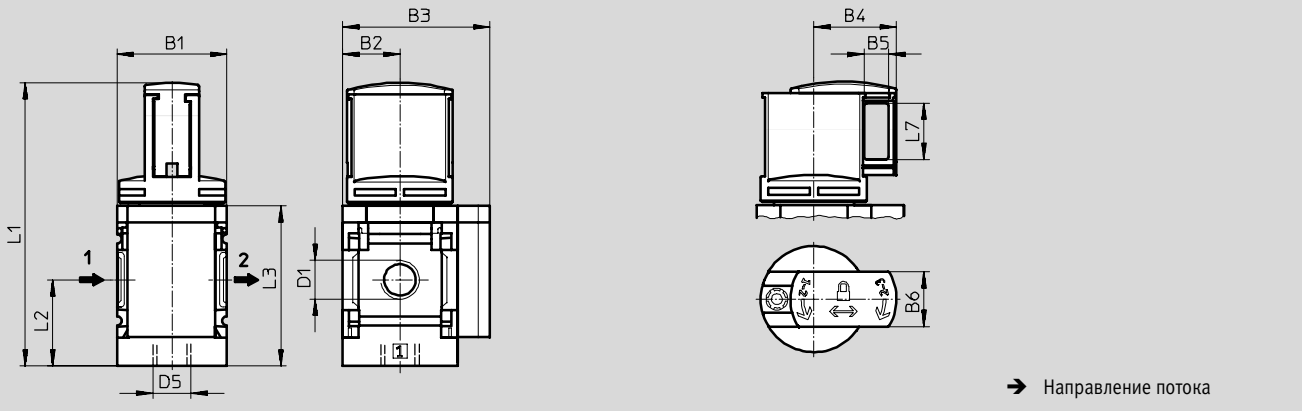
Клапаны подачи/сброса давления MS4/MS6-EM1, серия MS

Технические характеристики

FESTO

Размеры – Стандарт

Скачать CAD-данные → [www.festo.com](http://www.festo.com)



Тип	B1	B2	B3	B4	B5	B6	D1	D5	L1	L2	L3	L7
MS4-EM1-1/8	40	21	54	30	9	20	G1/8	G1/4	104	31.5	59	20.6
MS4-EM1-1/4							G1/4					
MS6-EM1-1/4	62	31	76	45	10	24	G1/4	G1/2	150.9	45.5	84.5	28.2
MS6-EM1-3/8							G3/8					
MS6-EM1-1/2							G1/2					

Примечание: Продукт соответствует стандартам ISO 1179-1 и ISO 228-1

## Клапаны подачи/сброса давления MS4/MS6-EM1, серия MS

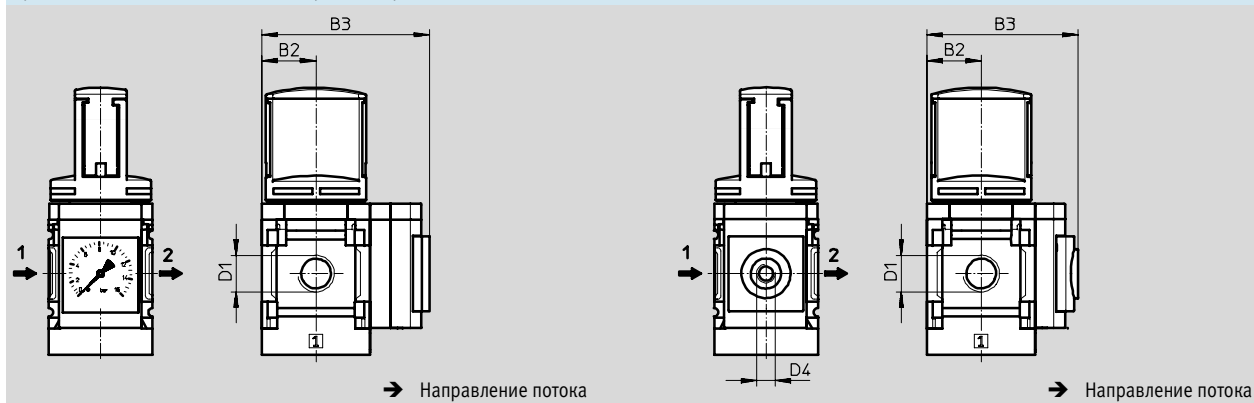
Технические характеристики

### Размеры – Различные варианты манометров

Скачать CAD-данные → [www.festo.com](http://www.festo.com)

Встроенный манометр для MS серии со стандартной шкалой AG или красно-зеленой шкалой RG, ед. измерения [бар]

Плита-адаптер A8/A4 для EN манометра 1/8/1/4, без манометра



Тип	B2	B3	D1	D4
MS4-EM1-1/8-...-AG	21	65	G1/8	-
MS4-EM1-1/4-...-AG			G1/4	
MS4-EM1-1/8-...-RG	21	66.5	G1/8	-
MS4-EM1-1/4-...-RG			G1/4	
MS4-EM1-1/8-...-A8	21	58.5	G1/8	G1/8
MS4-EM1-1/4-...-A8			G1/4	
MS4-EM1-1/8-...-A4	21	58.5	G1/8	G1/4
MS4-EM1-1/4-...-A4			G1/4	
MS6-EM1-1/4-...-AG	31	85	G1/4	-
MS6-EM1-3/8-...-AG			G3/8	
MS6-EM1-1/2-...-AG			G1/2	
MS6-EM1-1/4-...-RG	31	86.5	G1/4	-
MS6-EM1-3/8-...-RG			G3/8	
MS6-EM1-1/2-...-RG			G1/2	
MS6-EM1-1/4-...-A4	31	78.5	G1/4	G1/4
MS6-EM1-3/8-...-A4			G3/8	
MS6-EM1-1/2-...-A4			G1/2	

Примечание: Продукт соответствует стандартам ISO 1179-1 и ISO 228-1

## Клапаны подачи/сброса давления MS4/MS6-EM1, серия MS

Технические характеристики

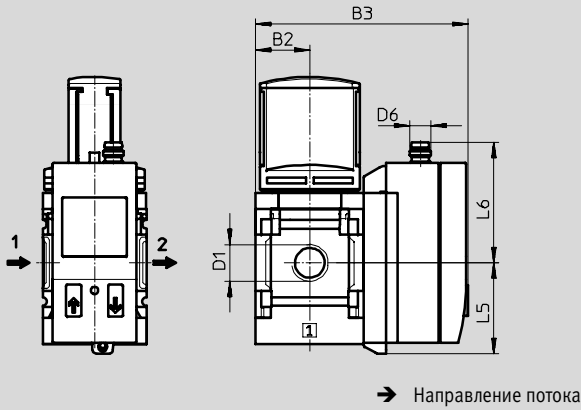
FESTO

### Размеры – Различные варианты манометров

Датчик давления с дисплеем AD1 ... AD4

Скачать CAD-данные → [www.festo.com](http://www.festo.com)

Технические данные → Интернет: [sde1](#)



Вариант AD1:  
SDE1-D10-G2-MS-L-P1-M8 с  
3-полюсным разъемом M8x1,  
1 дискретный выход PNP

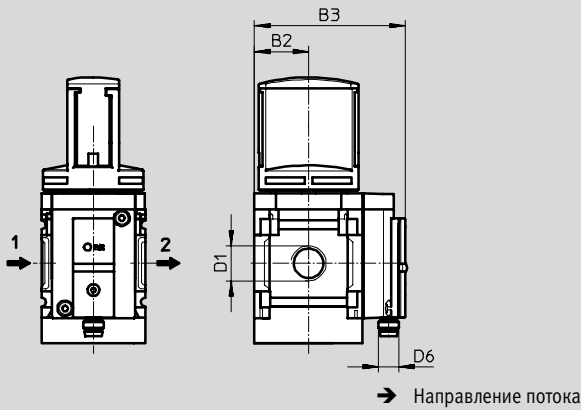
Вариант AD2:  
SDE1-D10-G2-MS-L-N1-M8 с  
3-полюсным разъемом M8x1,  
1 дискретный выход NPN

Вариант AD3:  
SDE1-D10-G2-MS-L-PI-M12 с  
4-полюсным разъемом M12x1,  
1 дискретный PNP и 1 аналоговый  
4 ... 20 мА выход

Вариант AD4:  
SDE1-D10-G2-MS-L-NI-M12 с  
4-полюсным разъемом M12x1,  
1 дискретный NPN и 1 аналоговый  
4 ... 20 мА выход

Датчик давления без дисплея (только индикатор рабочего состояния) AD7 ... AD10

Технические данные → Интернет: [sde5](#)



Вариант AD7:  
SDE5-D10-O-...-P-M8 с  
3-полюсным разъемом M8x1,  
пороговый компаратор,  
1 дискретный выход PNP, Н.О.  
контакт

Вариант AD8:  
SDE5-D10-C-...-P-M8 с  
3-полюсным разъемом M8x1,  
пороговый компаратор,  
1 дискретный выход PNP, Н.З.  
контакт

Вариант AD9:  
SDE5-D10-O3-...-P-M8 с 3-полюсным  
разъемом M8x1, двухпороговый  
компаратор, 1 дискретный выход PNP,  
Н.О. контакт

Вариант AD10:  
SDE5-D10-C3-...-P-M8 с 3-полюсным  
разъемом M8x1, двухпороговый  
компаратор, 1 дискретный выход PNP,  
Н.З. контакт

Тип	B2	B3	D1	D6	L5	L6
MS4-EM1-1/8-...-AD1/AD2	21	82.6	G1/8	M8x1	35.1	46.7
MS4-EM1-1/4-...-AD1/AD2			G1/4			
MS4-EM1-1/8-...-AD3/AD4	21	82.6	G1/8	M12x1	35.1	55.8
MS4-EM1-1/4-...-AD3/AD4			G1/4			
MS4-EM1-1/8-...-AD7/AD8/AD9/AD10	21	59.1	G1/8	M8x1	-	-
MS4-EM1-1/4-...-AD7/AD8/AD9/AD10			G1/4			
MS6-EM1-1/4-...-AD1/AD2	31	103	G1/4	M8x1	35.1	46.7
MS6-EM1-3/8-...-AD1/AD2			G3/8			
MS6-EM1-1/2-...-AD1/AD2			G1/2			
MS6-EM1-1/4-...-AD3/AD4	31	103	G1/4	M12x1	35.1	55.8
MS6-EM1-3/8-...-AD3/AD4			G3/8			
MS6-EM1-1/2-...-AD3/AD4			G1/2			
MS6-EM1-1/4-...-AD7/AD8/AD9/AD10	31	79	G1/4	M8x1	-	-
MS6-EM1-3/8-...-AD7/AD8/AD9/AD10			G3/8			
MS6-EM1-1/2-...-AD7/AD8/AD9/AD10			G1/2			

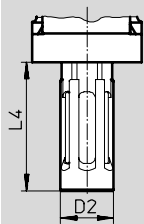
Примечание: Продукт соответствует стандартам ISO 1179-1 и ISO 228-1

## Клапаны подачи/сброса давления MS4/MS6-EM1, серия MS

Технические характеристики

### Размеры – Глушитель

Скачать CAD-данные → [www.festo.com](http://www.festo.com)



Тип	D2	L4
MS4-EM1-...-S	19.5	47
MS6-EM1-...-S	28	106

### Данные для заказа

Размер	Присоединение	Стандартные		С глушителем	
		Номер заказа	Тип	Номер заказа	Тип
MS4	G1/8	541262	MS4-EM1-1/8 <sup>1)</sup>	541263	MS4-EM1-1/8-S <sup>1)</sup>
	G1/4	541258	MS4-EM1-1/4 <sup>1)</sup>	541259	MS4-EM1-1/4-S <sup>1)</sup>
MS6	G1/4	541271	MS6-EM1-1/4 <sup>1)</sup>	541272	MS6-EM1-1/4-S <sup>1)</sup>
	G3/8	541275	MS6-EM1-3/8 <sup>1)</sup>	541276	MS6-EM1-3/8-S <sup>1)</sup>
	G1/2	541267	MS6-EM1-1/2 <sup>1)</sup>	541268	MS6-EM1-1/2-S <sup>1)</sup>

1) Не содержит медь и PTFE

## Клапаны подачи/сброса давления MS4/MS6-EM1, серия MS

FESTO

Данные для заказа – Модульная продукция

M Обязательные данные →				
Номер для заказа	Серия	Размер	Функция	Присоединительная резьба
541266 541279	MS	4 6	EM1	1/8, 1/4, 3/8, 1/2 AGA, AGB, AGC, AGD, AGE
<b>Пример заказа</b>				
541266	MS	4	EM1	1/4

Таблица для заказа						
Монтажный шаг	[мм]	40	62	Условия	Код	Код для заказа
M	Номер для заказа	541266	541279			
	Серия	Стандартные			MS	MS
	Размер	4	6		...	
	Функция	Клапан подачи/сброса давления, ручной			EM1	-EM1
	Присоединительная резьба	Резьба G1/8	–		-1/8	
		Резьба G1/4	Резьба G1/4		-1/4	
		–	Резьба G3/8		-3/8	
		–	Резьба G1/2		-1/2	
		Соединительная плита G1/8	–		-AGA	
		Соединительная плита G1/4	Соединительная плита G1/4		-AGB	
		Соединительная плита G3/8	Соединительная плита G3/8		-AGC	
		–	Соединительная плита G1/2		-AGD	
	–	Соединительная плита G3/4		-AGE		

Шаблон кода для заказа

	MS		–	EM1		–	
--	----	--	---	-----	--	---	--



## Клапаны подачи/сброса давления MS4/MS6-EM1, серия MS

Данные для заказа – Модульная продукция

0 Опции				
Глушитель	Датчик давления/адаптер	Различные шкалы манометров	Тип монтажа	Альтернативное направление потока
S	AG, A8, A4, RG, AD1 ... AD4, AD7 ... AD10	PSI MPA	WP WPM WB WBM	Z
- S	- AG	- PSI	- WB	- Z

Таблица для заказа						
Монтажный шаг	[мм]	40	62	Условия	Код	Код для заказа
0 Глушитель		Глушитель			-S	
Датчик давления/адаптер		MS манометр, в барах (с адаптером)	MS манометр, в барах		-AG	
		Плита-адаптер для EN манометра 1/8, без манометра	-		-A8	
		Адаптер для манометра по EN 1/4, без манометра			-A4	
		Встроенный манометр, красно-зеленая шкала			-RG	
		Датчик давления с дисплеем, разъем M8, 1 выход PNP, 3-полюсный		1	-AD1	
		Датчик давления с дисплеем, разъем M8, 1 выход NPN, 3-полюсный		1	-AD2	
		Датчик давления с дисплеем, 4-полюсный разъем M12, 1 выход PNP, 1 аналоговый выход 4 ... 20 мА		1	-AD3	
		Датчик давления с дисплеем, 4-полюсный разъем M12, 1 выход NPN, 1 аналоговый выход 4 ... 20 мА		1	-AD4	
		Датчик давления без дисплея, разъем M8, пороговый компаратор, PNP, Н.О. контакт		1	-AD7	
		Датчик давления без дисплея, разъем M8, пороговый компаратор, PNP, Н.З. контакт		1	-AD8	
Различные шкалы манометров		psi		2	-PSI	
		МПа		2	-MPA	
Тип монтажа		Монтажный кронштейн		3	-WP	
		Монтажный кронштейн		3	-WPM	
		Монтажная скоба			-WB	
		Монтажная скоба	-		-WBM	
Альтернативное направление потока		Направление потока справа налево			-Z	

1 AD1 ... AD4, AD7 ... AD10

Диапазон давления макс. 10 бар

3 WP, WPM

Только с плитами AGA, AGB, AGC, AGD или AGE

2 PSI, MPA

только с манометрами AG или RG

Шаблон кода для заказа

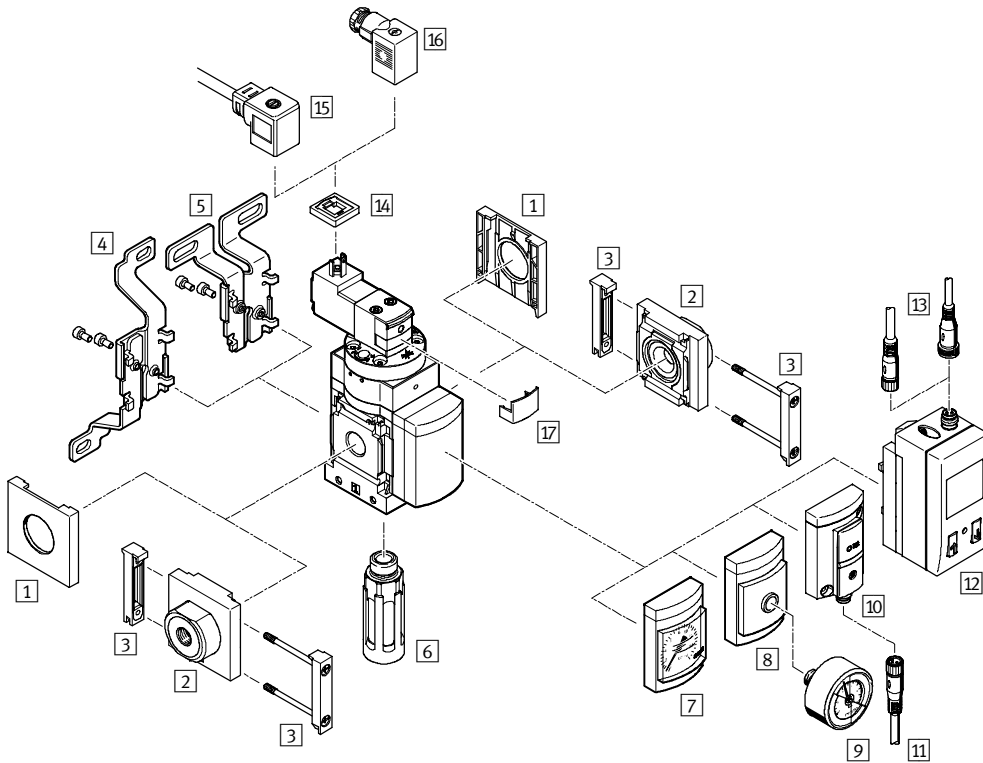
- [ ] - [ ] - [ ] - [ ] - [ ]

## Клапаны подачи/сброса давления MS4/MS6-EE, серия MS

Обзор периферии

FESTO

### Клапаны подачи/сброса давления MS4/MS6-EE



- Примечание
- Дополнительные принадлежности:
- Соединитель модулей для комбинации с размерами MS4/MS6 или MS9 → Интернет: atv, gmV, armv
  - Адаптер для монтажа на профиле → Интернет: ipm-80, ipm-40-80, ipm-80-80

## Клапаны подачи/сброса давления MS4/MS6-EE, серия MS

Обзор периферии

Монтажные элементы и принадлежности						
		Отдельное устройство		Комбинация		→ Стр./Интернет
		без присоединительных плит	с присоединительными плитами	без присоединительных плит	с присоединительными плитами	
1	Крышка MS4/6-END	■	-	■	-	ms4-end, ms6-end
2	Присоединительные плиты MS4/6-AG...	-	■	-	■	ms4-ag, ms6-ag
3	Соединитель модулей MS4/6-MV	-	■	■	■	ms4-mv, ms6-mv
4	Монтажная скоба MS4/6-WB	■	■	-	-	ms4-wb, ms6-wb
5	Монтажная скоба MS4-WBM	■	■	-	-	ms4-wbm
6	Глушитель U	■	■	■	■	83
7	Манометр для MS серии AG	■	■	■	■	28
8	Плита-адаптер для EN манометра 1/8/1/4 A8/A4	■	■	■	■	28
9	Манометр MA	■	■	■	■	83
10	Датчик давления без дисплея AD7 ... AD10	■	■	■	■	28
11	Соединительный кабель NEBU-M8...-LE3	■	■	■	■	83
12	Датчик давления с дисплеем AD1 ... AD4	■	■	■	■	28
13	Соединительный кабель NEBU-M8...-LE3/NEBU-M12...-LE4	■	■	■	■	83
14	Светящееся уплотнение MEB-LD	■	■	■	■	82
15	Штекерная розетка с кабелем KMEB	■	■	■	■	82
16	Штекерная розетка MSSD-EB	■	■	■	■	82
17	Защитная крышка CPV18-HV	■	■	■	■	82
-	Монтажный кронштейн MS4/6-WP/WPB/WPE/WPM	-	■	■	■	ms4-wp, ms6-wp

## Клапаны подачи/сброса давления MS4/MS6-EE, серия MS

FESTO

Система обозначений

MS 6 - EE - 1/2 - V110 -

Серия	
MS	Стандартный блок подготовки воздуха

Размер	
4	Монтажный шаг 40 мм
6	Монтажный шаг 62 мм

Функция	
EE	Клапан подачи/сброса давления с электромагнитным управлением

Присоединительная резьба	
MS4	
1/8	Резьба G1/8
1/4	Резьба G1/4
MS6	
1/4	Резьба G1/4
3/8	Резьба G3/8
1/2	Резьба G1/2

Напряжение питания	
10V24	Напряжение питания 24 В DC
V110	Напряжение питания 110 В AC
V230	Напряжение питания 230 В AC

Глушитель	
	Без глушителя
S	Глушитель

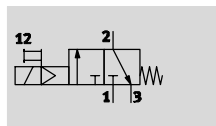
Другие варианты Вы можете заказать с помощью модульной системы → 28

- Соединительные плиты
- Напряжение питания
- Варианты индикации давления
- Различные шкалы манометров
- Тип монтажа
- Альтернативное направление потока

## Клапаны подачи/сброса давления MS4/MS6-EE, серия MS

Технические характеристики

Функция



- - Расход  
1,000 ... 7,000 л/мин
- - Температурный диапазон  
-10 ... +60 °C
- - Рабочее давление  
4 ... 18 бар



- Клапан с электромагнитным управлением для подачи давления в систему и сброса сжатого воздуха из системы в атмосферу при отключении
- С электромагнитной катушкой без штекерной розетки
- Могут быть выбраны три варианта напряжения
- Ручное дублирование поворотом с фиксацией (кроме варианта 10V24)
- Отверстие для сброса сжатого воздуха имеет резьбу, что позволяет установить глушитель или подключить шланг
- Пилотный клапан можно развернуть на 180°
- Опция: датчик давления

Основные технические характеристики					
Размер	MS4		MS6		
Пневматическое присоединение 1, 2	G $\frac{1}{8}$	G $\frac{1}{4}$	G $\frac{1}{4}$	G $\frac{3}{8}$	G $\frac{1}{2}$
Пневматическое подключение 3	G $\frac{1}{4}$		G $\frac{1}{2}$		
Конструкция	Золотниковый распределитель				
Тип монтажа	Через принадлежности Монтаж в трубопроводе				
Положение при сборке	Любое				
Индикация давления	С помощью датчика давления с дисплеем и электрическим выходом С помощью датчика давления с индикацией рабочего состояния и электрическим выходом С помощью манометра				
Функция распределителя	3/2 распределитель, одна катушка, нормально закрытый				
Функция выхлопа	Без регулирования расхода				
Тип возврата	Механическая пружина				
Отображение текущей позиции	Через принадлежности				
Тип пилотного управления	Прямое				
Питание пилота	Внутреннее				
Направление потока	Неревверсивное				
Значение C [л/(сек*бар)]	4.5	9.5	11.0	22.0	29.0
Значение b	0.5	0.44	0.5	0.5	0.4

Примечание: Продукт соответствует стандартам ISO 1179-1 и ISO 228-1

Электрические характеристики		
Размер	MS4	MS6
Характеристики катушки	V24	24 В DC
	10V24	24 В DC
	V110	110 В AC
	V230	230 В AC
Электрическое подключение	Разъем, прямоугольный по EN 175301-803, тип C	
Класс защиты катушки	IP65	
Режим включения [%]	100	

## Клапаны подачи/сброса давления MS4/MS6-EE, серия MS

FESTO

Технические характеристики

Стандартный номинальный расход $q_{pN^{1)}$ [л/мин.]					
Размер	MS4		MS6		
Пневматическое присоединение	G $\frac{1}{8}$	G $\frac{1}{4}$	G $\frac{1}{4}$	G $\frac{3}{8}$	G $\frac{1}{2}$
В прямом направлении потока 1 $\rightarrow$ 2	1,000	2,000	2,600	5,500	7,000
В направлении выхлопа 2 $\rightarrow$ 3	1,600	1,600	7,000	6,200	5,500

1) Измерено при  $p_1 = 6$  бар,  $p_2 = 5$  бар,  $\Delta p = 1$  бар

Условия рабочей и окружающей среды						
Вариант	Параметры катушки V24, V110, V230		Параметры катушки 10V24		Датчик давления AD...	
Размер	MS4	MS6	MS4	MS6	MS4	MS6
Рабочее давление [бар]	4 ... 14 (4 ... 10 с глушителем S)	4 ... 18 (4 ... 10 с глушителем S)	4 ... 10	4 ... 10	4 ... 10	4 ... 10
Рабочая среда	Сжатый воздух				Фильтрованный сжатый воздух, с маслом или без масла, степень фильтрации 40 $\mu$ m	
Окружающая температура [°C]	-10 ... +60	-10 ... +60	-10 ... +50	-10 ... +50	0 ... +50	0 ... +50
Температура среды [°C]	-10 ... +60	-10 ... +60	-10 ... +50	-10 ... +50	0 ... +50	0 ... +50
Коррозионная стойкость CRC <sup>1)</sup>	2					

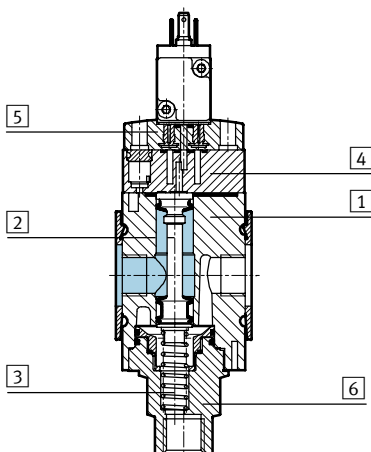
1) Сопrotивление коррозии класс 2 по стандарту Festo 940 070

Элементы, требующие умеренной защиты от коррозии. Элементы с декоративным покрытием открытых поверхностей, которые контактируют с нормальной промышленной средой или материалами (такими как охлаждающие жидкости или смазки).

Вес [г]	
Размер	MS4
Клапан подачи/сброса давления	273
Клапан подачи/сброса давления с глушителем S	289

### Материалы

Продольный разрез



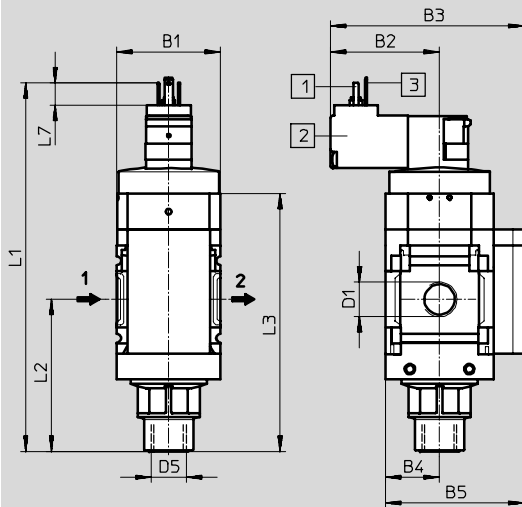
Клапан подачи/сброса давления		
1	Корпус	Алюминий
2	Цилиндрический золотник	Нитриловая резина/алюминий
3	Пружины	Нержавеющая сталь
4	Концевая крышка	Полиамид
5	Верхняя крышка	Полиамид
6	Нижняя крышка	Полиамид
-	Уплотнения	Нитриловая резина
Примечания по материалам		Не содержит медь и PTFE (кроме вариантов AG, 10V24 или AD...)

# Клапаны подачи/сброса давления MS4/MS6-EE, серия MS

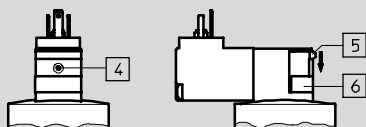
Технические характеристики

Размеры – Базовая версия

Скачать CAD-данные → [www.festo.com](http://www.festo.com)



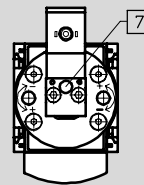
Напряжение питания V24/V110/V230



Примечание

Для включения ручного дублирования необходимо удалить серую крышку [6] и передвинуть ползунок [5] вниз.

Напряжение питания 10V24



- 1 Подключение штекерной розетки по EN 175301-803
- 2 Пилотный клапан может быть повернут на 180°, т.е. разъемом к лицевой части устройства
- 3 Контакт есть только у катушки 110 В и 230 В
- 4 Ручное дублирование, без фиксации (состояние поставки)
- 5 Ползунок
- 6 Крышка
- 7 Ручное дублирование, без фиксации (состояние поставки)

→ Направление потока

Тип	B1	B2		B3		B4	B5	D1	D5	L1		L2	L3	L7
		10V24	V24/ V110/ V230	10V24	V24/ V110/ V230					10V24	V24/ V110/ V230			
MS4-EE-1/8	40	34.9	42.2	67.9	75.2	21	54	G1/8	G1/4	140.4	142.8	58.9	100	8.6
MS4-EE-1/4								G1/4						
MS6-EE-1/4	62	44.7	52	89.7	97	31	76	G1/4	G1/2	183.2	185.6	84	143	8.6
MS6-EE-3/8								G3/8						
MS6-EE-1/2								G1/2						

Примечание: Продукт соответствует стандартам ISO 1179-1 и ISO 228-1

## Клапаны подачи/сброса давления MS4/MS6-EE, серия MS

FESTO

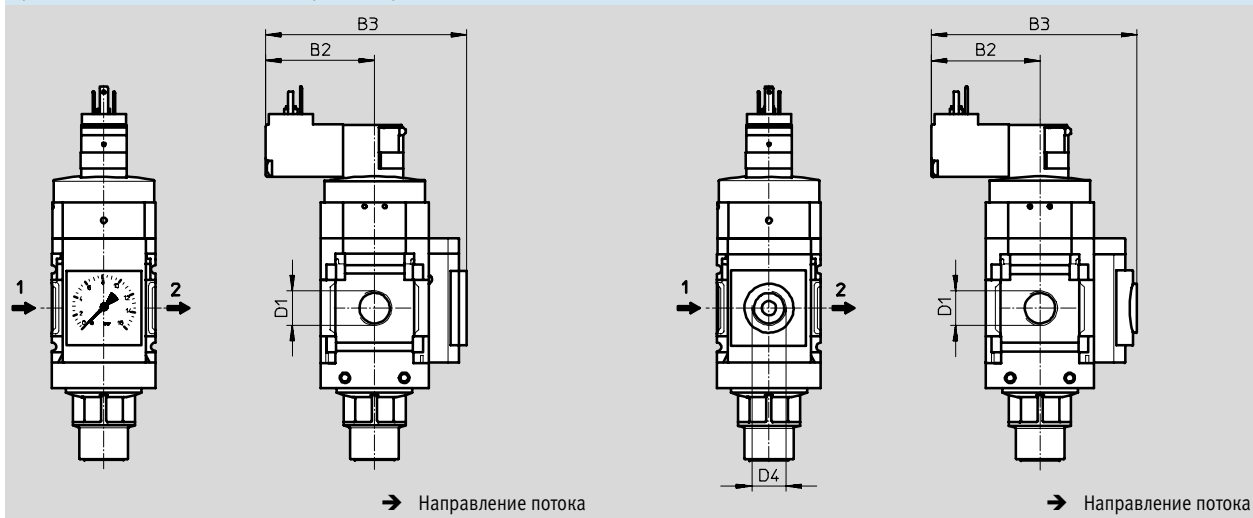
Технические характеристики

### Размеры – Различные варианты манометров

Скачать CAD-данные → [www.festo.com](http://www.festo.com)

Встроенный манометр для MS серии со стандартной шкалой AG или красно-зеленой шкалой RG, ед. измерения [бар]

Плита-адаптер A8/A4 для EN манометра 1/8/1/4, без манометра



Тип	B2		B3		D1	D4
	10V24	V24/V110/V230	10V24	V24/V110/V230		
MS4-EE-1/8-...-AG	34.9	42.2	78.9	86.2	G1/8	-
MS4-EE-1/4-...-AG			G1/4			
MS4-EE-1/8-...-RG	34.9	42.2	80.4	87.7	G1/8	-
MS4-EE-1/4-...-RG			G1/4			
MS4-EE-1/8-...-A8	34.9	42.2	72.4	79.7	G1/8	G1/8
MS4-EE-1/4-...-A8			G1/4			
MS4-EE-1/8-...-A4	34.9	42.2	72.4	79.7	G1/8	G1/4
MS4-EE-1/4-...-A4			G1/4			
MS6-EE-1/4-...-AG	44.7	52	98.7	106	G1/4	-
MS6-EE-3/8-...-AG					G3/8	
MS6-EE-1/2-...-AG					G1/2	
MS6-EE-1/4-...-RG	44.7	52	100.2	107.5	G1/4	-
MS6-EE-3/8-...-RG					G3/8	
MS6-EE-1/2-...-RG					G1/2	
MS6-EE-1/4-...-A4	44.7	52	92.3	99.6	G1/4	G1/4
MS6-EE-3/8-...-A4					G3/8	
MS6-EE-1/2-...-A4					G1/2	

Примечание: Продукт соответствует стандартам ISO 1179-1 и ISO 228-1



## Клапаны подачи/сброса давления MS4/MS6-EE, серия MS

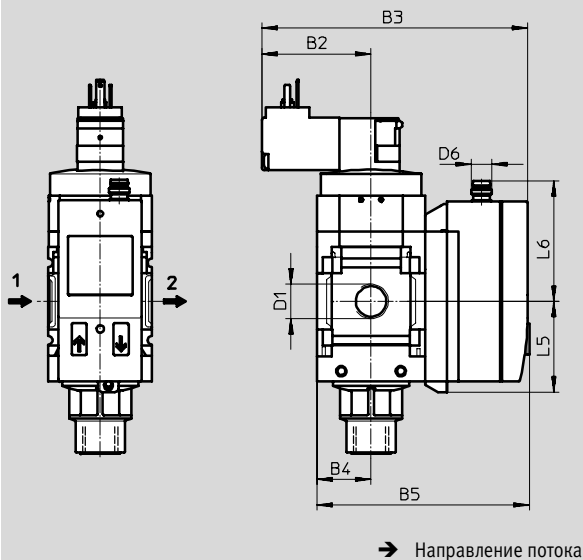
Технические характеристики

### Размеры – Различные варианты манометров

Скачать CAD-данные → [www.festo.com](http://www.festo.com)

Датчик давления с дисплеем AD1 ... AD4

Технические данные → Интернет: sde1



Вариант AD1:  
SDE1-D10-G2-MS-L-P1-M8 с  
3-полюсным разъемом M8x1,  
1 дискретный выход PNP

Вариант AD3:  
SDE1-D10-G2-MS-L-PI-M12 с  
4-полюсным разъемом M12x1,  
1 дискретный PNP и 1 аналоговый  
4 ... 20 мА выход

Вариант AD2:  
SDE1-D10-G2-MS-L-N1-M8 с  
3-полюсным разъемом M8x1,  
1 дискретный выход NPN

Вариант AD4:  
SDE1-D10-G2-MS-L-NI-M12 с  
4-полюсным разъемом M12x1,  
1 дискретный NPN и 1 аналоговый  
4 ... 20 мА выход

Тип	B2		B3		B4	B5	D1	D6	L5	L6
	10V24	V24/ V110/ V230	10V24	V24/ V110/ V230						
MS4-EE-1/8-...-AD1/AD2	34.9	42.2	96.5	103.8	21	82.6	G1/8	M8x1	35.1	46.7
MS4-EE-1/4-...-AD1/AD2							G1/4			
MS4-EE-1/8-...-AD3/AD4	34.9	42.2	96.5	103.8	21	82.6	G1/8	M12x1	35.1	55.8
MS4-EE-1/4-...-AD3/AD4							G1/4			
MS6-EE-1/4-...-AD1/AD2	44.7	52	116.7	124	31	103	G1/4	M8x1	35.1	46.7
MS6-EE-3/8-...-AD1/AD2							G3/8			
MS6-EE-1/2-...-AD1/AD2							G1/2			
MS6-EE-1/4-...-AD3/AD4	44.7	52	116.7	124	31	103	G1/4	M12x1	35.1	55.8
MS6-EE-3/8-...-AD3/AD4							G3/8			
MS6-EE-1/2-...-AD3/AD4							G1/2			

Примечание: Продукт соответствует стандартам ISO 1179-1 и ISO 228-1

**Новинка**  
**Вариант AD7 ... AD10**

**Клапаны подачи/сброса давления MS4/MS6-EE, серия MS**

Технические характеристики

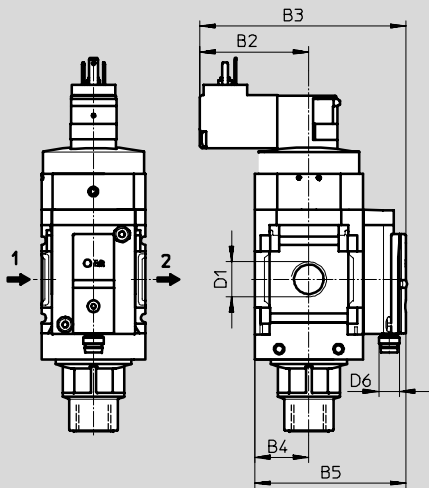


**Размеры – Различные варианты манометров**

Скачать CAD-данные → [www.festo.com](http://www.festo.com)

Датчик давления без дисплея (только индикатор рабочего состояния) AD7 ... AD10

Технические данные → Интернет: sde5



→ Направление потока

Вариант AD7:  
 SDE5-D10-O-...-P-M8 с  
 3-полюсным разъемом M8x1,  
 пороговый компаратор,  
 1 дискретный выход PNP, Н.О.  
 контакт

Вариант AD8:  
 SDE5-D10-C-...-P-M8 с  
 3-полюсным разъемом M8x1,  
 пороговый компаратор,  
 1 дискретный выход PNP, Н.З.  
 контакт

Вариант AD9:  
 SDE5-D10-O3-...-P-M8 с 3-полюсным  
 разъемом M8x1, двухпороговый  
 компаратор, 1 дискретный выход PNP,  
 Н.О. контакт

Вариант AD10:  
 SDE5-D10-C3-...-P-M8 с 3-полюсным  
 разъемом M8x1, двухпороговый  
 компаратор, 1 дискретный выход PNP,  
 Н.З. контакт

Тип	B2		B3		B4	B5	D1	D6
	10V24	V24/ V110/ V230	10V24	V24/ V110/ V230				
MS4-EE-1/8-...-AD7/AD8/AD9/AD10	34.9	42.2	73	80.3	21	59.1	G1/8	M8x1
MS4-EE-1/4-...-AD7/AD8/AD9/AD10							G1/4	
MS6-EE-1/4-...-AD7/AD8/AD9/AD10	44.7	52	92.9	100.2	31	79	G1/4	M8x1
MS6-EE-3/8-...-AD7/AD8/AD9/AD10							G3/8	
MS6-EE-1/2-...-AD7/AD8/AD9/AD10							G1/2	

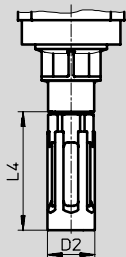
Примечание: Продукт соответствует стандартам ISO 1179-1 и ISO 228-1

## Клапаны подачи/сброса давления MS4/MS6-EE, серия MS

Технические характеристики

### Размеры – Глушитель

Скачать CAD-данные → [www.festo.com](http://www.festo.com)



Тип	D2	L4
MS4-EE-...-S	19.5	48.5
MS6-EE-...-S	28	106

### Данные для заказа

Размер	Присоединение	Без глушителя		С глушителем	
		Номер заказа	Тип	Номер заказа	Тип
Напряжение питания 24 В DC					
MS4	G1/8	542580	MS4-EE-1/8-10V24	542600	MS4-EE-1/8-10V24-S
	G1/4	542578	MS4-EE-1/4-10V24	542598	MS4-EE-1/4-10V24-S
MS6	G1/4	542584	MS6-EE-1/4-10V24	542604	MS6-EE-1/4-10V24-S
	G3/8	542586	MS6-EE-3/8-10V24	542606	MS6-EE-3/8-10V24-S
	G1/2	542582	MS6-EE-1/2-10V24	542602	MS6-EE-1/2-10V24-S
Напряжение питания 110 В AC					
MS4	G1/8	529541	MS4-EE-1/8-V110 <sup>1)</sup>	538725	MS4-EE-1/8-V110-S <sup>1)</sup>
	G1/4	529535	MS4-EE-1/4-V110 <sup>1)</sup>	538719	MS4-EE-1/4-V110-S <sup>1)</sup>
MS6	G1/4	529829	MS6-EE-1/4-V110 <sup>1)</sup>	538737	MS6-EE-1/4-V110-S <sup>1)</sup>
	G3/8	529835	MS6-EE-3/8-V110 <sup>1)</sup>	538743	MS6-EE-3/8-V110-S <sup>1)</sup>
	G1/2	529823	MS6-EE-1/2-V110 <sup>1)</sup>	538731	MS6-EE-1/2-V110-S <sup>1)</sup>
Напряжение питания 230 В AC					
MS4	G1/8	529543	MS4-EE-1/8-V230 <sup>1)</sup>	538727	MS4-EE-1/8-V230-S <sup>1)</sup>
	G1/4	529537	MS4-EE-1/4-V230 <sup>1)</sup>	538721	MS4-EE-1/4-V230-S <sup>1)</sup>
MS6	G1/4	529831	MS6-EE-1/4-V230 <sup>1)</sup>	538739	MS6-EE-1/4-V230-S <sup>1)</sup>
	G3/8	529837	MS6-EE-3/8-V230 <sup>1)</sup>	538745	MS6-EE-3/8-V230-S <sup>1)</sup>
	G1/2	529825	MS6-EE-1/2-V230 <sup>1)</sup>	538733	MS6-EE-1/2-V230-S <sup>1)</sup>

1) Не содержит медь и PTFE

## Клапаны подачи/сброса давления MS4/MS6-EE, серия MS

FESTO

Данные для заказа – Модульная продукция

M Обязательные данные →					
Номер для заказа	Серия	Размер	Функция	Присоединительная резьба	Напряжение питания
527709	MS	4	EE	1/8, 1/4, 3/8, 1/2, AGA, AGB, AGC, AGD, AGE	V24 10V24 V110 V230
527682		6			
<b>Пример заказа</b>					
527709	MS	4	EE	AGB	V24

Таблица для заказа							
Монтажный шаг	[мм]	40	62	Условия	Код	Код для заказа	
M	Номер для заказа	527709		527682			
	Серия	Стандартные			MS	MS	
	Размер	4	6		...		
	Функция	Клапан вкл/ыкл давления, электрический			-EE	-EE	
	Присоединительная резьба	Резьба G1/8	–		-1/8		
		Резьба G1/4	Резьба G1/4		-1/4		
		–	Резьба G3/8		-3/8		
		–	Резьба G1/2		-1/2		
		Соединительная плита G1/8	–		-AGA		
		Соединительная плита G1/4	Соединительная плита G1/4		-AGB		
		Соединительная плита G3/8	Соединительная плита G3/8		-AGC		
		–	Соединительная плита G1/2		-AGD		
	–	Соединительная плита G3/4		-AGE			
	Напряжение питания	24 В пост. тока (расположение контактов по EN 175301)			-V24		
		4 ... 14 бар	4 ... 18 бар				
		24 В пост. тока (расположение контактов по EN 175301)			1	-10V24	
		4 ... 10 бар	4 ... 10 бар				
		110 В перемен. тока (расположение контактов по EN 175301)				-V110	
		4 ... 14 бар	4 ... 18 бар				
	230 В перемен. тока (расположение контактов по EN 175301)				-V230		
	4 ... 14 бар	4 ... 18 бар					

1 10V24 Макс. давление питания 10 бар

Шаблон кода для заказа

	MS		–	EE		–		
--	----	--	---	----	--	---	--	--

## Клапаны подачи/сброса давления MS4/MS6-EE, серия MS

Данные для заказа – Модульная продукция

0 Опции				
Глушитель	Датчик давления/адаптер	Различные шкалы манометров	Тип монтажа	Альтернативное направление потока
S	AG, A8, A4, RG, AD1, AD2, AD3, AD4, AD7, AD8, AD9, AD10	PSI MPA	WP WPM WB WBM	Z
- S	- AG	- PSI	- WP	- Z

Таблица для заказа						
Монтажный шаг	[мм]	40	62	Условия	Код	Код для заказа
0 Глушитель	Глушитель				-S	
Датчик давления/адаптер	MS манометр (с адапторной плитой)	Манометр для MS серии			-AG	
	Плита-адаптер для EN манометра 1/8, без манометра	-			-A8	
	Адаптер для манометра по EN 1/4, без манометра				-A4	
	Встроенный манометр, красно-зеленая шкала				-RG	
	Датчик давления с дисплеем, разъем M8, 1 выход PNP, 3-полюсный			2	-AD1	
	Датчик давления с дисплеем, разъем M8, 1 выход NPN, 3-полюсный			2	-AD2	
	Датчик давления с дисплеем, 4-полюсный разъем M12, 1 выход PNP, 1 аналоговый выход 4 ... 20 мА			2	-AD3	
	Датчик давления с дисплеем, 4-полюсный разъем M12, 1 выход NPN, 1 аналоговый выход 4 ... 20 мА			2	-AD4	
	Датчик давления без дисплея, разъем M8, пороговый компаратор, PNP, Н.О. контакт			2	-AD7	
	Датчик давления без дисплея, разъем M8, пороговый компаратор, PNP, Н.З. контакт			2	-AD8	
	Датчик давления без дисплея, разъем M8, двухпороговый компаратор, PNP, Н.О.			2	-AD9	
	Датчик давления без дисплея, разъем M8, двухпороговый компаратор, PNP, Н.З.			2	-AD10	
Различные шкалы манометров	psi			3	-PSI	
	МПа			3	-MPA	
Тип монтажа	Монтажный кронштейн			4	-WP	
	Монтажный кронштейн			4	-WPM	
	Монтажный кронштейн				-WB	
	Монтажная скоба	-			-WBM	
Альтернативное направление потока	Направление потока справа налево				-Z	

2 AD1 ... AD4, AD7 ... AD10

Диапазон давления макс. 10 бар

4 WP, WPM

Только с плитами AGA, AGB, AGC, AGD или AGE

3 PSI, MPA

Только в комбинации с манометрами AG или RG

Шаблон кода для заказа

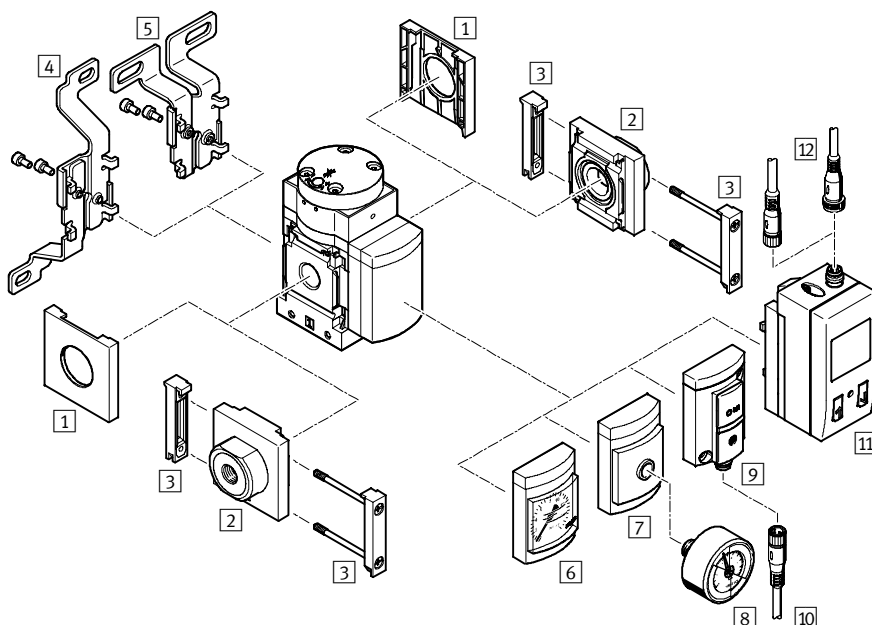
- [ ] - [ ] - [ ] - [ ] - [ ]

## Клапаны плавного пуска MS4/MS6-DL, серия MS

Обзор периферии

FESTO

### Клапаны плавного пуска MS4/MS6-DL



Примечание  
Дополнительные принадлежности:  
– Соединитель модулей для комбинации с размерами MS4/MS6 или MS9 → Интернет: amv, rrv, armv  
– Адаптер для монтажа на профиле → Интернет: ipm-80, ipm-40-80, ipm-80-80

Монтажные элементы и принадлежности	Отдельное устройство		Комбинация		→ Стр./Интернет
	без присоединительных плит	с присоединительными плитами	без присоединительных плит	с присоединительными плитами	
1 Крышка MS4/6-END	■	-	■	-	ms4-end, ms6-end
2 Присоединительные плиты MS4/6-AG...	-	■	-	■	ms4-ag, ms6-ag
3 Соединитель модулей MS4/6-MV	-	■	■	■	ms4-mv, ms6-mv
4 Монтажная скоба MS4/6-WB	■	■	-	-	ms4-wb, ms6-wb
5 Монтажная скоба MS4-WBM	■	■	-	-	ms4-wbm
6 Манометр для MS серии AG	■	■	■	■	36
7 Плита-адаптер для EN манометра 1/8/1/4 A8/A4	■	■	■	■	36
8 Манометр MA	■	■	■	■	83
9 Датчик давления без дисплея AD7 ... AD10	■	■	■	■	36
10 Соединительный кабель NEBU-M8...-LE3	■	■	■	■	83
11 Датчик давления с дисплеем AD1 ... AD4	■	■	■	■	36
12 Соединительный кабель NEBU-M8...-LE3/NEBU-M12...-LE4	■	■	■	■	83
- Монтажный кронштейн MS4/6-WP/WPB/WPE/WPM	-	■	■	■	ms4-wp, ms6-wp

## Клапаны плавного пуска MS4/MS6-DL, серия MS

Система обозначений

		MS	6	-	DL	-	1/2
<b>Серия</b>							
MS	Стандартный блок подготовки воздуха						
<b>Размер</b>							
4	Монтажный шаг 40 мм						
6	Монтажный шаг 62 мм						
<b>Функция</b>							
DL	Клапан плавного пуска с пневматическим управлением						
<b>Присоединительная резьба</b>							
MS4							
1/8	Резьба G1/8						
1/4	Резьба G1/4						
MS6							
1/4	Резьба G1/4						
3/8	Резьба G3/8						
1/2	Резьба G1/2						

Другие варианты Вы можете заказать с помощью модульной системы → 36

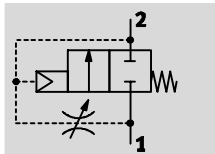
- Соединительные плиты
- Варианты индикации давления
- Различные шкалы манометров
- Тип монтажа
- Альтернативное направление потока

## Клапаны плавного пуска MS4/MS6-DL, серия MS

Технические характеристики

FESTO

Функция



- - Расход  
1,000 ... 6,450 л/мин
- - Температурный диапазон  
-10 ... +60 °C
- - Рабочее давление  
4 ... 18 бар



Длительность повышения давления настраивается с помощью дросселя в крышке.

Выходное давление  $p_2$  растет в соответствии с настройкой дросселя. Главный клапан открывается, когда давление достигает значения срабатывания.

- Клапан плавного пуска с пневматическим управлением для постепенного повышения давления и его сброса из пневматической системы (для использования с клапанами EM1 и EE)
- Приводы медленно и безопасно приходят с исходное положение

- Предотвращаются внезапные и резкие перемещения
- Полное включение после набора 50% входного давления
- Настраиваемая задержка времени включения
- Опция: датчик давления

Основные технические характеристики					
Размер	MS4		MS6		
Пневматическое присоединение 1, 2	G $\frac{1}{8}$	G $\frac{1}{4}$	G $\frac{1}{4}$	G $\frac{3}{8}$	G $\frac{1}{2}$
Конструкция	Тарельчатый клапан				
Тип монтажа	Через принадлежности				
	Монтаж в трубопроводе				
Положение при сборке	Любое				
Индикация давления	С помощью датчика давления с дисплеем и электрическим выходом				
	С помощью датчика давления с индикацией рабочего состояния и электрическим выходом				
	С помощью манометра				
Функция распределителя	2/2-распредел.				
Функция выхлопа	Управление расходом				
Тип возврата	Механическая пружина				
Тип управления	Прямое				
Питание пилота	Внешнее				
Направление потока	Нереверсивное				
Значение C [л/(сек*бар)]	4.6	9.6	11.22	21.05	28.97
Значение b	0.5	0.45	0.54	0.48	0.39

Примечание: Продукт соответствует стандартам ISO 1179-1 и ISO 228-1

Стандартный номинальный расход $q_{pN^1}$ [л/мин.]					
Размер	MS4		MS6		
Пневматическое присоединение	G $\frac{1}{8}$	G $\frac{1}{4}$	G $\frac{1}{4}$	G $\frac{3}{8}$	G $\frac{1}{2}$
В прямом направлении потока 1 $\rightarrow$ 2	1,000	2,000	2,800	5,050	6,450
В направлении выхлопа 2 $\rightarrow$ 1	1,000	2,000	2,800	5,050	6,400

1) Измерено при  $p_1 = 6$  бар,  $p_2 = 5$  бар,  $\Delta p = 1$  бар



## Клапаны плавного пуска MS4/MS6-DL, серия MS

Технические характеристики

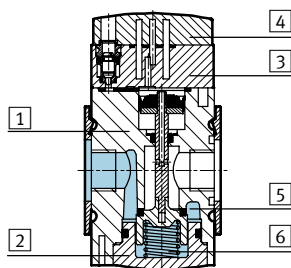
Условия рабочей и окружающей среды				
Вариант	Стандарт		Датчик давления AD...	
Размер	MS4	MS6	MS4	MS6
Рабочее давление [бар]	4 ... 14	4 ... 18	4 ... 10	4 ... 10
Рабочая среда	Сжатый воздух		Фильтрованный сжатый воздух, с маслом или без масла, степень фильтрации 40 мкм	
Окружающая температура [°C]	-10 ... +60	-10 ... +60	0 ... +50	0 ... +50
Температура среды [°C]	-10 ... +60	-10 ... +60	0 ... +50	0 ... +50
Коррозионная стойкость CRC <sup>1)</sup>	2			

1) Сопrotивление коррозии класс 2 по стандарту Festo 940 070  
Элементы, требующие умеренной защиты от коррозии. Элементы с декоративным покрытием открытых поверхностей, которые контактируют с нормальной промышленной средой или материалами (такими как охлаждающие жидкости или смазки).

Вес [г]	
Размер	MS4
Клапан плавного пуска	213
	MS6
Клапан плавного пуска	650

### Материалы

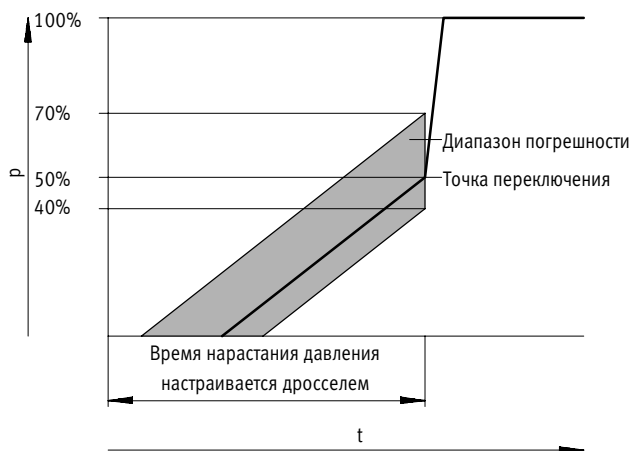
Продольный разрез



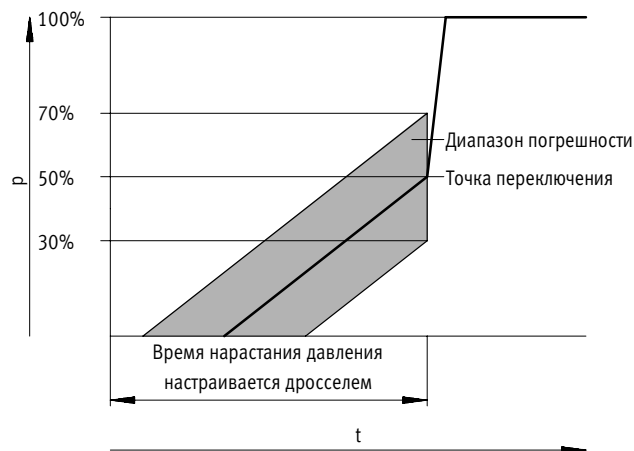
Клапан плавного пуска		
1	Корпус	Алюминий
2	Основание	Технополимер (полиэстер)
3	Концевая крышка	Полиамид
4	Верхняя крышка	Полиамид
5	Седло	Алюминий
6	Пружины	Пружинная сталь
-	Уплотнения	Нитриловая резина
Примечания по материалам		Не содержит медь и PTFE (за искл. вариантов AG или AD...)

### Точка переключения - Давление p как функция времени t

MS4



MS6



Примечание

Допуск составляет +20%/-10% от точки переключения рабочего давления p1.

Пример: Для рабочего давления 4 бар допустимая диапазон точки переключения от 1.6 до 2.8 бар

Примечание

Допуск составляет +20%/-20% от точки переключения рабочего давления p1.

Пример: Для рабочего давления 4 бар допустимая диапазон точки переключения от 1.2 до 2.8 бар

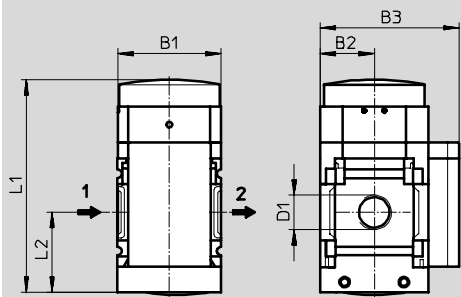
## Клапаны плавного пуска MS4/MS6-DL, серия MS

FESTO

Технические характеристики

### Размеры – Стандарт

Скачать CAD-данные → [www.festo.com](http://www.festo.com)



→ Направление потока

Тип	B1	B2	B3	D1	L1	L2
MS4-DL-1/8	40	21	54	G1/8	82.7	31
MS4-DL-1/4				G1/4		
MS6-DL-1/4	62	31	76	G1/4	116	45
MS6-DL-3/8				G3/8		
MS6-DL-1/2				G1/2		

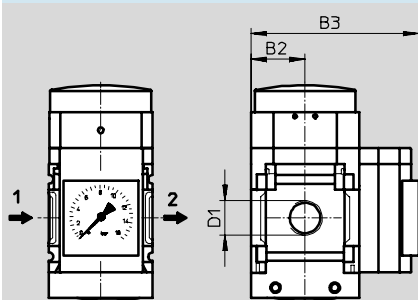
Примечание: Продукт соответствует стандартам ISO 1179-1 и ISO 228-1

### Размеры – Различные варианты манометров

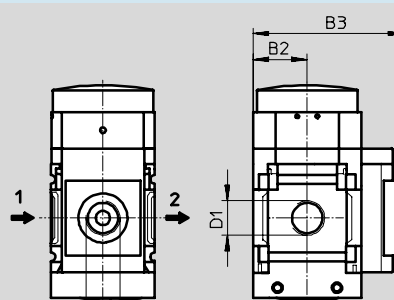
Скачать CAD-данные → [www.festo.com](http://www.festo.com)

Встроенный манометр для MS серии со стандартной шкалой AG или красно-зеленой шкалой RG, ед. измерения [бар]

Плита-адаптер A8/A4 для EN манометра 1/8/1/4, без манометра



→ Направление потока



→ Направление потока

Тип	B2	B3	D1	D4
MS4-DL-1/8-...-AG	21	65	G1/8	-
MS4-DL-1/4-...-AG			G1/4	
MS4-DL-1/8-...-RG	21	66.5	G1/8	-
MS4-DL-1/4-...-RG			G1/4	
MS4-DL-1/8-...-A8	21	58.5	G1/8	G1/8
MS4-DL-1/4-...-A8			G1/4	
MS4-DL-1/8-...-A4	21	58.5	G1/8	G1/4
MS4-DL-1/4-...-A4			G1/4	
MS6-DL-1/4-...-AG	31	85	G1/4	-
MS6-DL-3/8-...-AG			G3/8	
MS6-DL-1/2-...-AG			G1/2	
MS6-DL-1/4-...-RG	31	86.5	G1/4	-
MS6-DL-3/8-...-RG			G3/8	
MS6-DL-1/2-...-RG			G1/2	
MS6-DL-1/4-...-A4	31	78.5	G1/4	G1/4
MS6-DL-3/8-...-A4			G3/8	
MS6-DL-1/2-...-A4			G1/2	

Примечание: Продукт соответствует стандартам ISO 1179-1 и ISO 228-1

## Клапаны плавного пуска MS4/MS6-DL, серия MS

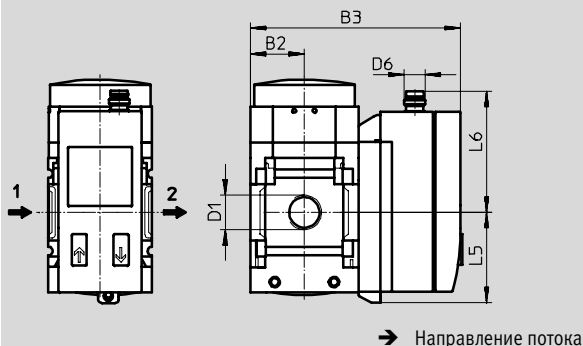
Технические характеристики

### Размеры – Различные варианты манометров

Датчик давления с дисплеем AD1 ... AD4

Скачать CAD-данные → [www.festo.com](http://www.festo.com)

Технические данные → Интернет: [sde1](http://sde1)



Вариант AD1:  
SDE1-D10-G2-MS-L-P1-M8 с  
3-полюсным разъемом M8x1,  
1 дискретный выход PNP

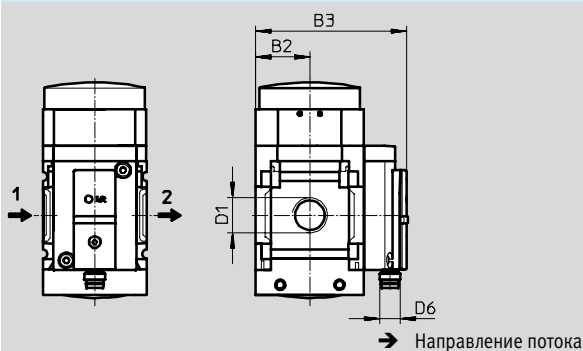
Вариант AD3:  
SDE1-D10-G2-MS-L-PI-M12 с  
4-полюсным разъемом M12x1,  
1 дискретный PNP и 1 аналоговый  
4 ... 20 мА выход

Вариант AD2:  
SDE1-D10-G2-MS-L-N1-M8 с  
3-полюсным разъемом M8x1,  
1 дискретный выход NPN

Вариант AD4:  
SDE1-D10-G2-MS-L-NI-M12 с  
4-полюсным разъемом M12x1,  
1 дискретный NPN и 1 аналоговый  
4 ... 20 мА выход

Датчик давления без дисплея (только индикатор рабочего состояния) AD7 ... AD10

Технические данные → Интернет: [sde5](http://sde5)



Вариант AD7:  
SDE5-D10-O-...-P-M8 с  
3-полюсным разъемом M8x1,  
пороговый компаратор,  
1 дискретный выход PNP, Н.О.

Вариант AD9:  
SDE5-D10-O3-...-P-M8 с 3-полюсным  
разъемом M8x1, двухпороговый  
компаратор, 1 дискретный выход  
PNP, Н.О.

Вариант AD8:  
SDE5-D10-C-...-P-M8 с  
3-полюсным разъемом M8x1,  
пороговый компаратор,  
1 дискретный выход PNP, Н.З.

Вариант AD10:  
SDE5-D10-C3-...-P-M8 с 3-полюсным  
разъемом M8x1, двухпороговый  
компаратор, 1 дискретный выход  
PNP, Н.З.

Тип	B2	B3	D1	D6	L5	L6
MS4-DL-1/8-...-AD1/AD2	21	82.6	G1/8	M8x1	35.1	46.7
MS4-DL-1/4-...-AD1/AD2			G1/4			
MS4-DL-1/8-...-AD3/AD4	21	82.6	G1/8	M12x1	35.1	55.8
MS4-DL-1/4-...-AD3/AD4			G1/4			
MS4-DL-1/8-...-AD7/AD8/AD9/AD10	21	59.1	G1/8	M8x1	-	-
MS4-DL-1/4-...-AD7/AD8/AD9/AD10			G1/4			
MS6-DL-1/4-...-AD1/AD2	31	103	G1/4	M8x1	35.1	46.7
MS6-DL-3/8-...-AD1/AD2			G3/8			
MS6-DL-1/2-...-AD1/AD2			G1/2			
MS6-DL-1/4-...-AD3/AD4	31	103	G1/4	M12x1	35.1	55.8
MS6-DL-3/8-...-AD3/AD4			G3/8			
MS6-DL-1/2-...-AD3/AD4			G1/2			
MS6-DL-1/4-...-AD7/AD8/AD9/AD10	31	79	G1/4	M8x1	-	-
MS6-DL-3/8-...-AD7/AD8/AD9/AD10			G3/8			
MS6-DL-1/2-...-AD7/AD8/AD9/AD10			G1/2			

Примечание: Продукт соответствует стандартам ISO 1179-1 и ISO 228-1

### Данные для заказа

Размер	Присоединение	Номер заказа	Тип
MS4	G1/8	529533	MS4-DL-1/8 <sup>1)</sup>
	G1/4	529531	MS4-DL-1/4 <sup>1)</sup>
MS6	G1/4	529819	MS6-DL-1/4 <sup>1)</sup>
	G3/8	529821	MS6-DL-3/8 <sup>1)</sup>
	G1/2	529817	MS6-DL-1/2 <sup>1)</sup>

1) Не содержит медь и PTFE

## Клапаны плавного пуска MS4/MS6-DL, серия MS

FESTO

Данные для заказа – Модульная продукция

M Обязательные данные				
Номер для заказа	Серия	Размер	Функция	Присоединительная резьба
527711 527684	MS	4 6	DL	1/8, 1/4, 3/8, 1/2 AGA, AGB, AGC, AGD, AGE
<b>Пример заказа</b>				
527711	MS	4	- DL	- AGA

Таблица для заказа						
Монтажный шаг	[мм]	40	62	Условия	Код	Код для заказа
M	Номер для заказа	527711	527684			
	Серия	Стандартные			MS	MS
	Размер	4	6		...	
	Функция	Клапан плавного пуска, пневматический			-DL	-DL
	Присоединительная резьба	Резьба G1/8	-		-1/8	
		Резьба G1/4	Резьба G1/4		-1/4	
		-	Резьба G3/8		-3/8	
		-	Резьба G1/2		-1/2	
		Соединительная плита G1/8	-		-AGA	
		Соединительная плита G1/4	Соединительная плита G1/4		-AGB	
		Соединительная плита G3/8	Соединительная плита G3/8		-AGC	
		-	Соединительная плита G1/2		-AGD	
		-	Соединительная плита G3/4		-AGE	

Шаблон кода для заказа

	MS		-	DL		-	
--	----	--	---	----	--	---	--

## Клапаны плавного пуска MS4/MS6-DL, серия MS

Данные для заказа – Модульная продукция

0 Опции			
Датчик давления/адаптер	Различные шкалы манометров	Тип монтажа	Альтернативное направление потока
AG, A8, A4, RG, AD1 ... AD4, AD7 ... AD10	PSI MPA	WP WPM WB WBM	Z
- AG	- PSI	- WB	- Z

Таблица для заказа						
Монтажный шаг	[мм]	40	62	Условия	Код	Код для заказа
0 Датчик давления/адаптер	MS манометр, в барах (с адаптером)	MS манометр, в барах			-AG	
	Плита-адаптер для EN манометра 1/8, без манометра	-			-A8	
	Адаптер для манометра по EN 1/4, без манометра				-A4	
	Встроенный манометр, красно-зеленая шкала				-RG	
	Датчик давления с дисплеем, разъем M8, 1 выход PNP, 3-полюсный			1	-AD1	
	Датчик давления с дисплеем, разъем M8, 1 выход NPN, 3-полюсный			1	-AD2	
	Датчик давления с дисплеем, 4-полюсный разъем M12, 1 выход PNP, 1 аналоговый выход 4 ... 20 мА			1	-AD3	
	Датчик давления с дисплеем, 4-полюсный разъем M12, 1 выход NPN, 1 аналоговый выход 4 ... 20 мА			1	-AD4	
	Датчик давления без дисплея, разъем M8, пороговый компаратор, PNP, Н.О. контакт			1	-AD7	
	Датчик давления без дисплея, разъем M8, пороговый компаратор, PNP, Н.З. контакт			1	-AD8	
	Датчик давления без дисплея, разъем M8, двухпороговый компаратор, PNP, Н.О.			1	-AD9	
Датчик давления без дисплея, разъем M8, двухпороговый компаратор, PNP, Н.З.			1	-AD10		
Различные шкалы манометров	psi			2	-PSI	
	МПа			2	-MPA	
Тип монтажа	Монтажный кронштейн			3	-WP	
	Монтажный кронштейн			3	-WPM	
	Монтажная скоба				-WB	
	Монтажная скоба	-			-WBM	
Альтернативное направление потока	Направление потока справа налево				-Z	

1 AD1 ... AD4, AD7 ... AD10

Диапазон давления макс. 10 бар

3 WP, WPM

Только с плитами AGA, AGB, AGC, AGD или AGE

2 PSI, MPA

Только с манометрами AG или RG

Шаблон кода для заказа

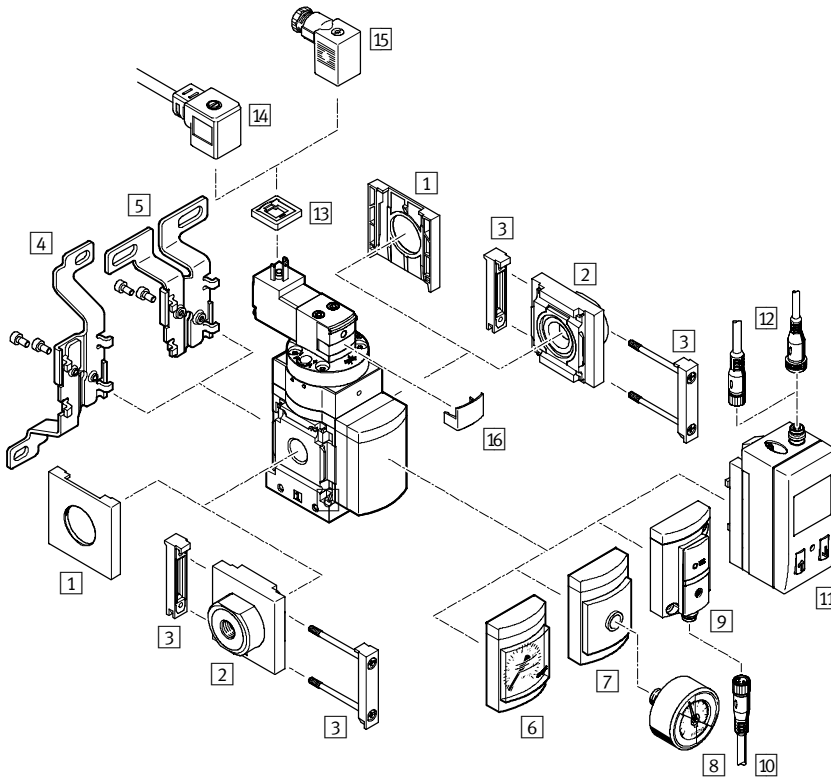
- [ ] - [ ] - [ ] - [ ]

## Клапаны плавного пуска MS4/MS6-DE, серия MS

Обзор периферии

FESTO

### Клапаны плавного пуска MS4/MS6-DE



Примечание

Дополнительные принадлежности:

– Соединитель модулей для комбинации с размерами MS4/MS6 или MS9 → Интернет: atv, gmV, armv

– Адаптер для монтажа на профиле → Интернет: ipm-80, ipm-40-80, ipm-80-80

## Клапаны плавного пуска MS4/MS6-DE, серия MS

Обзор периферии

Монтажные элементы и принадлежности						
		Отдельное устройство		Комбинация		→ Стр./Интернет
		без присоединительных плит	с присоединительными плитами	без присоединительных плит	с присоединительными плитами	
1	Крышка MS4/6-END	■	–	■	–	ms4-end, ms6-end
2	Присоединительные плиты MS4/6-AG...	–	■	–	■	ms4-ag, ms6-ag
3	Соединитель модулей MS4/6-MV	–	■	■	■	ms4-mv, ms6-mv
4	Монтажная скоба MS4/6-WB	■	■	–	–	ms4-wb, ms6-wb
5	Монтажная скоба MS4-WBM	■	■	–	–	ms4-wbm
6	Манометр для MS серии AG	■	■	■	■	46
7	Плита-адаптер для EN манометра 1/8/1/4 A8/A4	■	■	■	■	46
8	Манометр MA	■	■	■	■	83
9	Датчик давления без дисплея AD7 ... AD10	■	■	■	■	46
10	Соединительный кабель NEBU-M8...-LE3	■	■	■	■	83
11	Датчик давления с дисплеем AD1 ... AD4	■	■	■	■	46
12	Соединительный кабель NEBU-M8...-LE3/NEBU-M12...-LE4	■	■	■	■	83
13	Светящееся уплотнение MEB-LD	■	■	■	■	82
14	Штекерная розетка с кабелем KMEB	■	■	■	■	82
15	Штекерная розетка MSSD-EB	■	■	■	■	82
16	Защитная крышка CPV18-HV	■	■	■	■	82
–	Монтажный кронштейн MS4/6-WP/WPB/WPE/WPM	–	■	■	■	ms4-wp, ms6-wp

## Клапаны плавного пуска MS4/MS6-DE, серия MS

**FESTO**

Система обозначений

MS 6 - DE - 1/2 - V110

Серия	
MS	Стандартный блок подготовки воздуха

Размер	
4	Монтажный шаг 40 мм
6	Монтажный шаг 62 мм

Функция	
DE	Клапан плавного пуска с электромагнитным управлением

Присоединительная резьба	
MS4	
1/8	Резьба G1/8
1/4	Резьба G1/4
MS6	
1/4	Резьба G1/4
3/8	Резьба G3/8
1/2	Резьба G1/2

Напряжение питания	
10V24	Напряжение питания 24 В DC
V110	Напряжение питания 110 В AC
V230	Напряжение питания 230 В AC

Другие варианты Вы можете заказать с помощью модульной системы → 46

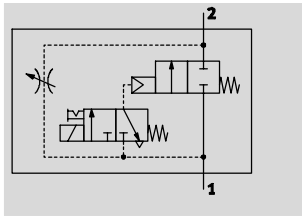
- Соединительные плиты
- Напряжение питания
- Варианты индикации давления
- Различные шкалы манометров
- Тип монтажа
- Альтернативное направление потока



## Клапаны плавного пуска MS4/MS6-DE, серия MS

Технические характеристики

Функция



- Расход  
1,000 ... 6,450 л/мин
- Температурный диапазон  
-10 ... +60 °C
- Рабочее давление  
4 ... 18 бар



Длительность повышения давления настраивается с помощью дросселя в крышке.

Выходное давление  $p_2$  растет в соответствии с настройкой дросселя. Когда электромагнитный клапан выключен, воздух подается только через дроссель. Главный клапан открывается только при подаче сигнала на катушку.

Если напряжение с катушки снять, главный клапан закроется, и подача воздуха в систему будет идти только через дроссель.

Для быстрого сброса воздуха из системы электромагнитный клапан должен оставаться включенным, т.к. при этом воздух беспрепятственно проходит с выхода 2 на вход 1.

- Клапан с электромагнитным управлением для подачи давления в систему и сброса сжатого воздуха из системы в атмосферу при отключении
- Приводы медленно и безопасно приходят с исходное положение
- Предотвращаются внезапные и резкие перемещения
- С электромагнитной катушкой без штекерной розетки
- С помощью электромагнитного клапана можно точно управлять давлением переключения
- Настраиваемая задержка времени включения
- Могут быть выбраны три варианта напряжения
- Ручное дублирование поворотом с фиксацией (кроме варианта 10V24)
- Электромагнитный клапан можно развернуть на 180°
- Опция: датчик давления

Основные технические характеристики					
Размер	MS4		MS6		
Пневматическое присоединение 1, 2	G1/8	G1/4	G1/4	G3/8	G1/2
Конструкция	Тарельчатый клапан				
Тип монтажа	Через принадлежности Монтаж в трубопроводе				
Положение при сборке	Любое				
Индикация давления	С помощью датчика давления с дисплеем и электрическим выходом С помощью датчика давления с индикацией рабочего состояния и электрическим выходом С помощью манометра				
Функция распределителя	2/2-распредел.				
Функция выхлопа	Управление расходом				
Тип возврата	Механическая пружина				
Отображение текущей позиции	Через принадлежности				
Тип пилотного управления	С пилотом				
Питание пилота	Внешнее				
Направление потока	Нереверсивное				
Значение C [л/(сек*бар)]	4.6	9.6	11.22	21.05	28.97
Значение b	0.5	0.45	0.54	0.48	0.39

- | - Примечание: Продукт соответствует стандартам ISO 1179-1 и ISO 228-1

## Клапаны плавного пуска MS4/MS6-DE, серия MS

FESTO

Технические характеристики

Электрические характеристики		
Размер	MS4	MS6
Характеристики катушки	V24	24 В DC
	10V24	24 В DC
	V110	110 В AC
	V230	230 В AC
Электрическое подключение	Разъем, прямоугольный по EN 175301-803, тип C	
Класс защиты катушки	IP65	
Режим включения [%]	100	

Стандартный номинальный расход $q_{pN}^{(1)}$ [л/мин.]					
Размер	MS4		MS6		
Пневматическое присоединение	G $\frac{3}{8}$	G $\frac{1}{4}$	G $\frac{1}{4}$	G $\frac{3}{8}$	G $\frac{1}{2}$
В прямом направлении потока 1 $\rightarrow$ 2	1,000	2,000	2,700	5,050	6,450
В направлении выхлопа 2 $\rightarrow$ 1 <sup>2)</sup>	1,000	2,000	2,600	5,050	6,400

1) Измерено при  $p_1 = 6$  бар,  $p_2 = 5$  бар,  $\Delta p = 1$  бар

2) При включенном электромагнитном клапане.

Условия рабочей и окружающей среды						
Вариант	Параметры катушки V24, V110, V230		Параметры катушки 10V24		Датчик давления AD...	
	MS4	MS6	MS4	MS6	MS4	MS6
Рабочее давление [бар]	4 ... 14	4 ... 18	4 ... 10	4 ... 10	4 ... 10	4 ... 10
Рабочая среда	Сжатый воздух				Фильтрованный сжатый воздух, с маслом или без масла, степень фильтрации 40 $\mu$ m	
Окружающая температура [°C]	-10 ... +60	-10 ... +60	-10 ... +50	-10 ... +50	0 ... +50	0 ... +50
Температура среды [°C]	-10 ... +60	-10 ... +60	-10 ... +50	-10 ... +50	0 ... +50	0 ... +50
Коррозионная стойкость CRC <sup>1)</sup>	2					

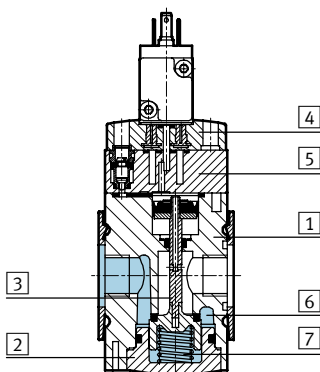
1) Сопротивление коррозии класс 2 по стандарту Festo 940 070

Элементы, требующие умеренной защиты от коррозии. Элементы с декоративным покрытием открытых поверхностей, которые контактируют с нормальной промышленной средой или материалами (такими как охлаждающие жидкости или смазки).

Вес [г]		
Размер	MS4	MS6
Клапан плавного пуска	263	680

### Материалы

Продольный разрез



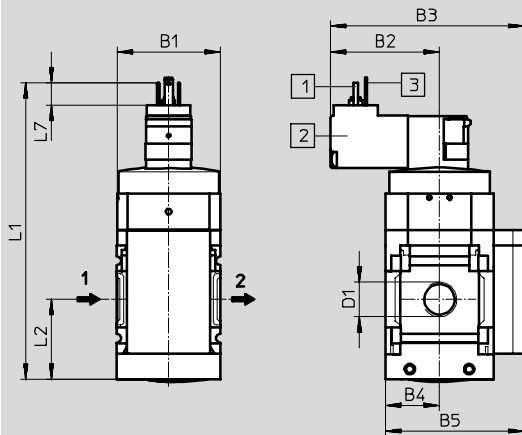
Клапан плавного пуска		
1	Корпус	Алюминий
2	Основание	Полиамид
3	Толкатель клапана	Сталь
4	Концевая крышка	Полиамид
5	Верхняя крышка	Полиамид
6	Седло	Алюминий/нитриловая резина
7	Пружины	Пружинная сталь
-	Уплотнения	Нитриловая резина
Примечания по материалам		Не содержит медь и PTFE (кроме вариантов AG, 10V24 или AD...)

## Клапаны плавного пуска MS4/MS6-DE, серия MS

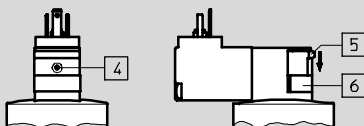
Технические характеристики


Размеры – Базовая версия

Скачать CAD-данные → [www.festo.com](http://www.festo.com)



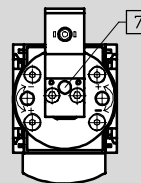
Напряжение питания V24/V110/V230



-  - Примечание

Для включения ручного дублирования необходимо удалить серую крышку **6** и передвинуть ползунок **5** вниз.


Напряжение питания 10V24



- 1** Подключение штекерной розетки по EN 175301-803
- 2** Пилотный клапан может быть повернут на 180°, т.е. разъемом к лицевой части устройства
- 3** Контакт есть только у катушки 110 В и 230 В
- 4** Ручное дублирование, без фиксации (состояние поставки)
- 5** Ползунок
- 6** Крышка
- 7** Ручное дублирование, без фиксации (состояние поставки)

→ Направление потока

Тип	B1	B2		B3		B4	B5	D1	L1		L2	L7
		10V24	V24/ V110/ V230	10V24	V24/ V110/ V230				10V24	V24/ V110/ V230		
MS4-DE-1/8	40	34.9	42.2	67.9	75.2	21	54	G1/8	112.9	115.4	31.5	8.6
MS4-DE-1/4								G1/4				
MS6-DE-1/4	62	44.7	52	89.7	97	31	76	G1/4	144.9	147	45.5	8.6
MS6-DE-3/8								G3/8				
MS6-DE-1/2								G1/2				

-  - Примечание: Продукт соответствует стандартам ISO 1179-1 и ISO 228-1

## Клапаны плавного пуска MS4/MS6-DE, серия MS

Технические характеристики

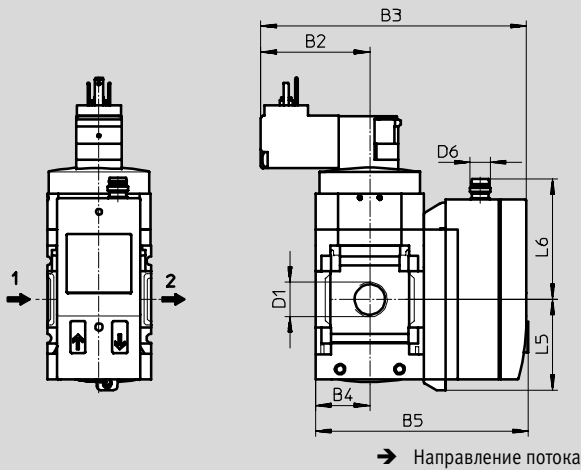
FESTO

### Размеры – Различные варианты манометров

Скачать CAD-данные → [www.festo.com](http://www.festo.com)

Датчик давления с дисплеем AD1 ... AD4

Технические данные → Интернет: [sde1](http://sde1)



Вариант AD1:  
SDE1-D10-G2-MS-L-P1-M8 с  
3-полюсным разъемом M8x1,  
1 дискретный выход PNP

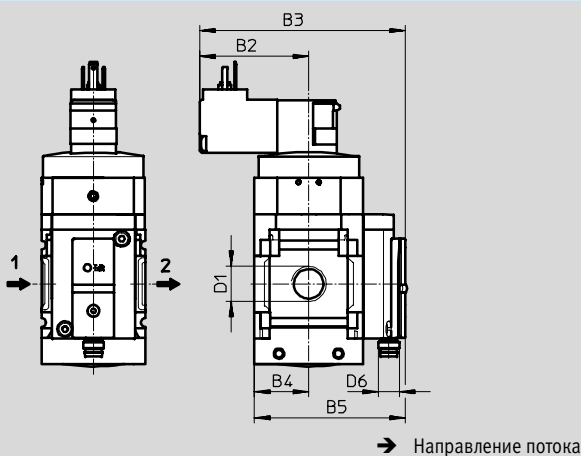
Вариант AD3:  
SDE1-D10-G2-MS-L-PI-M12 с  
4-полюсным разъемом M12x1,  
1 дискретный PNP и 1 аналоговый  
4 ... 20 мА выход

Вариант AD2:  
SDE1-D10-G2-MS-L-N1-M8 с  
3-полюсным разъемом M8x1,  
1 дискретный выход NPN

Вариант AD4:  
SDE1-D10-G2-MS-L-NI-M12 с  
4-полюсным разъемом M12x1,  
1 дискретный NPN и 1 аналоговый  
4 ... 20 мА выход

### Датчик давления без дисплея (только индикатор рабочего состояния) AD7 ... AD10

Технические данные → Интернет: [sde5](http://sde5)



Вариант AD7:  
SDE5-D10-O-...-P-M8 с 3-полюсным  
разъемом M8x1, пороговый  
компаратор, 1 дискретный выход  
PNP, Н.О. контакт

Вариант AD9:  
SDE5-D10-O3-...-P-M8 с  
3-полюсным разъемом M8x1,  
двухпороговый компаратор,  
1 дискретный выход PNP, Н.О.  
контакт

Вариант AD8:  
SDE5-D10-C-...-P-M8 с 3-полюсным  
разъемом M8x1, пороговый  
компаратор, 1 дискретный выход  
PNP, Н.З. контакт

Вариант AD10:  
SDE5-D10-C3-...-P-M8 с  
3-полюсным разъемом M8x1,  
двухпороговый компаратор,  
1 дискретный выход PNP, Н.З.  
контакт

Тип	B2		B3		B4	B5	D1	D6	L5	L6
	10V24	V24/ V110/ V230	10V24	V24/ V110/ V230						
MS4-DE-1/8-...-AD1/AD2	34.9	42.2	96.5	103.8	21	82.6	G1/8	M8x1	35.1	46.7
MS4-DE-1/4-...-AD1/AD2							G3/4			
MS4-DE-1/8-...-AD3/AD4	34.9	42.2	96.5	103.8	21	82.6	G1/8	M12x1	35.1	55.8
MS4-DE-1/4-...-AD3/AD4							G3/4			
MS4-DE-1/8-...-AD7/AD8/AD9/AD10	34.9	42.2	73	80.3	21	59.1	G1/8	M8x1	-	-
MS4-DE-1/4-...-AD7/AD8/AD9/AD10							G3/4			
MS6-DE-1/4-...-AD1/AD2	44.7	52	116.7	124	31	103	G1/4	M8x1	35.1	46.7
MS6-DE-3/8-...-AD1/AD2							G3/8			
MS6-DE-1/2-...-AD1/AD2							G1/2			
MS6-DE-1/4-...-AD3/AD4	44.7	52	116.7	124	31	103	G1/4	M12x1	35.1	55.8
MS6-DE-3/8-...-AD3/AD4							G3/8			
MS6-DE-1/2-...-AD3/AD4							G1/2			
MS6-DE-1/4-...-AD7/AD8/AD9/AD10	44.7	52	92.9	100.2	31	79	G1/4	M8x1	-	-
MS6-DE-3/8-...-AD7/AD8/AD9/AD10							G3/8			
MS6-DE-1/2-...-AD7/AD8/AD9/AD10							G1/2			

Примечание: Продукт соответствует стандартам ISO 1179-1 и ISO 228-1

## Клапаны плавного пуска MS4/MS6-DE, серия MS

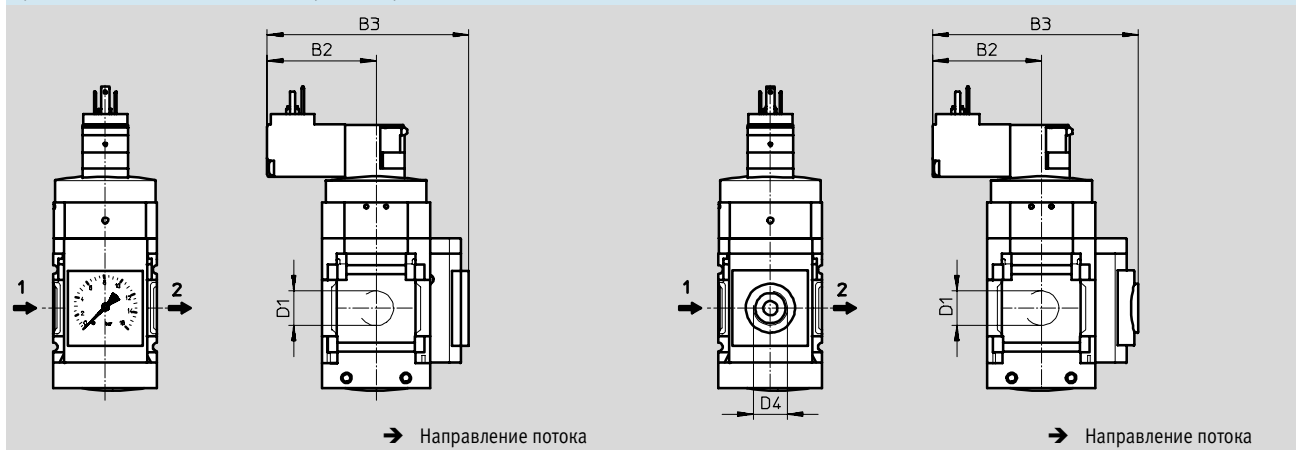
Технические характеристики

### Размеры – Различные варианты манометров

Скачать CAD-данные → [www.festo.com](http://www.festo.com)

Встроенный манометр для MS серии со стандартной шкалой AG или красно-зеленой шкалой RG, ед. измерения [бар]

Плита-адаптер A8/A4 для EN манометра 1/8/1/4, без манометра



Тип	B2		B3		D1	D4
	10V24	V24/V110/V230	10V24	V24/V110/V230		
MS4-DE-1/8-...-AG	34.9	42.2	78.9	86.2	G1/8	-
MS4-DE-1/4-...-AG					G1/4	
MS4-DE-1/8-...-RG	34.9	42.2	80.4	87.7	G1/8	-
MS4-DE-1/4-...-RG					G1/4	
MS4-DE-1/8-...-A8	34.9	42.2	72.4	79.7	G1/8	G1/8
MS4-DE-1/4-...-A8					G1/4	
MS4-DE-1/8-...-A4	34.9	42.2	72.4	79.7	G1/8	G1/4
MS4-DE-1/4-...-A4					G1/4	
MS6-DE-1/4-...-AG	44.7	52	98.7	106	G1/4	-
MS6-DE-3/8-...-AG					G3/8	
MS6-DE-1/2-...-AG					G1/2	
MS6-DE-1/4-...-RG	44.7	52	100.2	107.5	G1/4	-
MS6-DE-3/8-...-RG					G3/8	
MS6-DE-1/2-...-RG					G1/2	
MS6-DE-1/4-...-A4	44.7	52	92.3	99.6	G1/4	G1/4
MS6-DE-3/8-...-A4					G3/8	
MS6-DE-1/2-...-A4					G1/2	

Примечание: Продукт соответствует стандартам ISO 1179-1 и ISO 228-1

Данные для заказа							
Размер	Присоединение	Напряжение питания 24 В DC		Напряжение питания 110 В AC		Напряжение питания 230 В AC	
		Номер заказа	Тип	Номер заказа	Тип	Номер заказа	Тип
MS4	G1/8	542560	MS4-DE-1/8-10V24	529525	MS4-DE-1/8-V110 <sup>1)</sup>	529527	MS4-DE-1/8-V230 <sup>1)</sup>
	G1/4	542558	MS4-DE-1/4-10V24	529519	MS4-DE-1/4-V110 <sup>1)</sup>	529521	MS4-DE-1/4-V230 <sup>1)</sup>
MS6	G1/4	542564	MS6-DE-1/4-10V24	529805	MS6-DE-1/4-V110 <sup>1)</sup>	529807	MS6-DE-1/4-V230 <sup>1)</sup>
	G3/8	542566	MS6-DE-3/8-10V24	529811	MS6-DE-3/8-V110 <sup>1)</sup>	529813	MS6-DE-3/8-V230 <sup>1)</sup>
	G1/2	542562	MS6-DE-1/2-10V24	529799	MS6-DE-1/2-V110 <sup>1)</sup>	529801	MS6-DE-1/2-V230 <sup>1)</sup>

1) Не содержит медь и PTFE

## Клапаны плавного пуска MS4/MS6-DE, серия MS

FESTO

Данные для заказа – Модульная продукция

M Обязательные данные →					
Номер для заказа	Серия	Размер	Функция	Присоединительная резьба	Напряжение питания
527713	MS	4	DE	1/8, 1/4, 3/8, 1/2 AGA, AGB, AGC, AGD, AGE	V24 10V24 V110 V230
527686		6			
<b>Пример заказа</b>					
527713	MS	4	DE	AGA	V110

Таблица для заказа							
Монтажный шаг	[мм]	40	62	Условия	Код	Код для заказа	
M	Номер для заказа	527713		527686			
	Серия	Стандартные			MS	MS	
	Размер	4	6		...		
	Функция	Клапан плавного пуска, электрический			-DE	-DE	
	Присоединительная резьба	Резьба G1/8	–		-1/8		
		Резьба G1/4	Резьба G1/4		-1/4		
		–	Резьба G3/8		-3/8		
		–	Резьба G1/2		-1/2		
		Соединительная плита G1/8	–		-AGA		
		Соединительная плита G1/4	Соединительная плита G1/4		-AGB		
		Соединительная плита G3/8	Соединительная плита G3/8		-AGC		
		–	Соединительная плита G1/2		-AGD		
	–	Соединительная плита G3/4		-AGE			
	Напряжение питания	24 В пост. тока (расположение контактов по EN 175301)			-V24		
		4 ... 14 бар	4 ... 18 бар				
		24 В пост. тока (расположение контактов по EN 175301)			1	-10V24	
		4 ... 10 бар	4 ... 10 бар				
		110 В перемен. тока (расположение контактов по EN 175301)				-V110	
		4 ... 14 бар	4 ... 18 бар				
	230 В перемен. тока (расположение контактов по EN 175301)				-V230		
	4 ... 14 бар	4 ... 18 бар					

1 10V24 Макс. давление питания 10 бар

Шаблон кода для заказа

	MS		DE		
--	----	--	----	--	--

## Клапаны плавного пуска MS4/MS6-DE, серия MS

Данные для заказа – Модульная продукция

0 Опции			
<b>Датчик давления/адаптер</b>	<b>Различные шкалы манометров</b>	<b>Тип монтажа</b>	<b>Альтернативное направление потока</b>
AG, A8, A4, RG, AD1, AD2, AD3, AD4, AD7, AD8, AD9, AD10	PSI MPa	WP WPM WB WBM	Z
- AG	- PSI	- WP	- Z

Таблица для заказа						
Монтажный шаг	[мм]	40	62	Условия	Код	Код для заказа
0 Датчик давления/адаптер	MS манометр (с адаптерной плитой)	Манометр для MS серии			-AG	
	Плита-адаптер для EN манометра 1/8, без манометра	-			-A8	
	Адаптер для манометра по EN 1/4, без манометра				-A4	
	Встроенный манометр, красно-зеленая шкала				-RG	
	Датчик давления с дисплеем, разъем M8, 1 выход PNP, 3-полюсный			2	-AD1	
	Датчик давления с дисплеем, разъем M8, 1 выход NPN, 3-полюсный			2	-AD2	
	Датчик давления с дисплеем, 4-полюсный разъем M12, 1 выход PNP, 1 аналоговый выход 4 ... 20 mA			2	-AD3	
	Датчик давления с дисплеем, 4-полюсный разъем M12, 1 выход NPN, 1 аналоговый выход 4 ... 20 mA			2	-AD4	
	Датчик давления без дисплея, разъем M8, пороговый компаратор, PNP, Н.О. контакт			2	-AD7	
	Датчик давления без дисплея, разъем M8, пороговый компаратор, PNP, Н.З. контакт			2	-AD8	
	Датчик давления без дисплея, разъем M8, двухпороговый компаратор, PNP, Н.О.			2	-AD9	
Датчик давления без дисплея, разъем M8, двухпороговый компаратор, PNP, Н.З.			2	-AD10		
Различные шкалы манометров	psi			3	-PSI	
	MPa			3	-MPa	
Тип монтажа	Монтажный кронштейн			4	-WP	
	Монтажный кронштейн			4	-WPM	
	Монтажная скоба				-WB	
	Монтажная скоба	-			-WBM	
Альтернативное направление потока	Направление потока справа налево				-Z	

2 AD1 ... AD4, AD7 ... AD10

Диапазон давления макс. 10 бар

4 WP, WPM

Только с плитами AGA, AGB, AGC, AGD или AGE

3 PSI, MPa

только с манометрами AG или RG

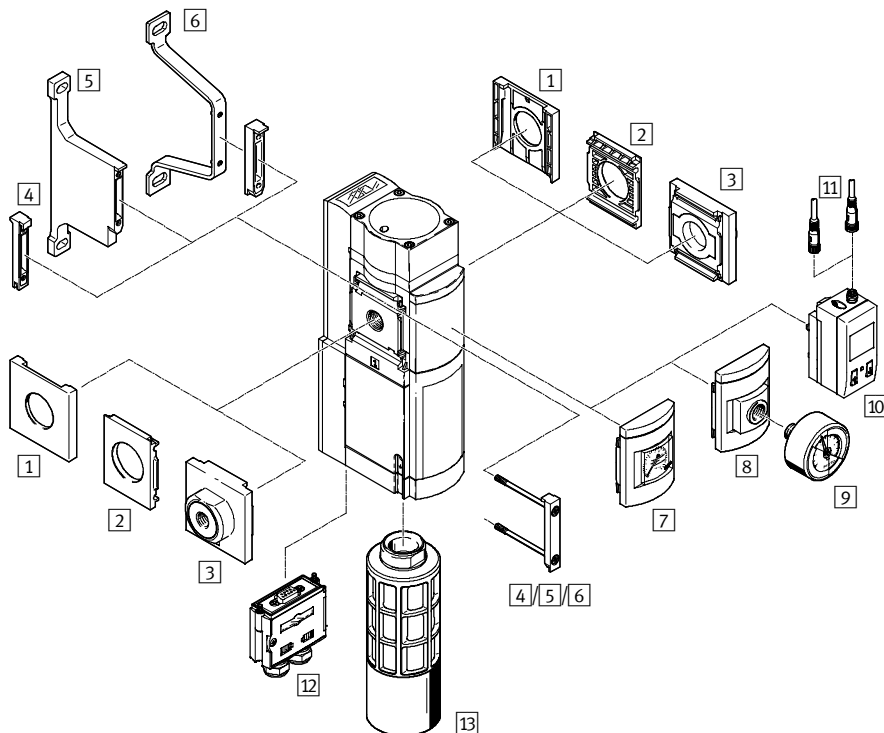
Шаблон кода для заказа

- [ ] - [ ] - [ ] - [ ]

# Клапаны плавного пуска и быстрого сброса MS6-SV, серия MS

Обзор периферии

## Клапаны плавного пуска и быстрого сброса MS6-SV



Примечание  
 Другие принадлежности:  
 – Соединитель модулей для комбинации с размерами MS4/MS6 или MS9 → Интернет: amv, gmV, armv  
 – Адаптер для монтажа на профиле → Интернет: ipm-80, ipm-40-80, ipm-80-80

Монтажные элементы и принадлежности	Отдельное устройство		Комбинация		→ Стр./Интернет
	без присоединительных плит	с присоединительными плитами	без присоединительных плит	с присоединительными плитами	
1 Крышка MS6-END	-	-	■	-	ms6-end
2 Монтажная плита MS6-AEND	■ <sup>1)</sup>	-	■ <sup>2)</sup>	-	ms6-aend
3 Присоединительные плиты MS6-AG...	-	■ <sup>1)</sup>	-	■ <sup>2)</sup>	ms6-ag
4 Соединитель модулей MS6-MV	-	-	■	■	ms6-mv
5 Монтажный кронштейн MS6-WPB	■	■	■	■	ms6-wpb
6 Монтажный кронштейн MS6-WPE	■	■	■	■	ms6-wpe
7 Манометр для MS серии AG	■	■	■	■	55
8 Плита-адаптер для EN манометра 1/4 A4	■	■	■	■	55
9 Манометр MA	■	■	■	■	83
10 Датчик давления с дисплеем AD1 ... AD4	■	■	■	■	55
11 Соединительный кабель NEBU-M8...-LE3/NEBU-M12...-LE4	■	■	■	■	83
12 Многополюсная штекерная розетка NECA	■	■	■	■	56
13 Глушитель UOS-1	■	■	■	■	57

1) Для крепления требуется монтажный кронштейн MS6-WPB/WPE.  
 2) Для крепления требуется соединитель модулей MS6-MV или монтажный кронштейн MS6-WPB/WPE.



## Клапаны плавного пуска и быстрого сброса MS6-SV, серия MS

Система обозначений

		MS	6	-	SV	-	1/2	-	E	-	10V24	-	SO	-	AG
<b>Серия</b>		MS	Стандартный блок подготовки воздуха												
<b>Размер</b>		6	Монтажный шаг 62 мм												
<b>Функция</b>		SV	Клапан плавного пуска и быстрого сброса												
<b>Пневматическое присоединение</b>		1/2	Резьба G1/2												
<b>Класс оборудования</b>		E	Категория 4 по DIN EN ISO 13849-1, 2-канала с самодиагностикой												
<b>Напряжение питания</b>		10V24	Напряжение питания 24 В DC												
<b>Глушитель</b>			Без глушителя												
		SO	Глушитель, открытый												
<b>Манометр/адаптерная плата</b>															
		AG	Манометр для MS серии												
		AD1	Датчик давления с дисплеем, разъем M8, 1 выход PNP, 3-полюсный												

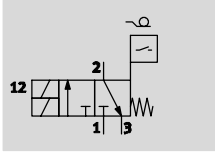
Другие варианты Вы можете заказать с помощью модульной системы → 55

- Монтажные плиты
- Манометр/адаптерная плата
- Различные шкалы манометров
- Многополюсная штекерная розетка
- Тип монтажа
- Альтернативное направление потока

# Клапаны плавного пуска и быстрого сброса MS6-SV, серия MS

Технические характеристики

Функция



- - Расход  
4,300 л/мин.
- - Температурный диапазон  
-10 ... +50 °C
- - Рабочее давление  
3.5 ...10 бар



Электропневматический клапан плавного пуска и быстрого сброса используется для быстрого понижения и плавного повышения давления в промышленных пневматических системах и устройствах. Клапан является самотестируемой, дополнительной мехатронной системой, отвечающей требованиям

DIN EN ISO 13849-1. Защита пневматической системы и безопасный сброс давления обеспечиваются даже в случае внутренних дефектов клапана. (например, заедание подвижных частей). Благодаря 2-канальной конструкции и мониторингу этих каналов, устройство удовлетворяет требованиям контроллера категории

4. Таким образом, при правильной установке и соответствии специфическим характеристикам применения может быть достигнут макс. класс оборудования "е". Через электрическое подключение (многополюсный разъем NECA Sub-D, 9-полюсный) устройство получает разрешающие сигналы (EN1/EN2) от

серийно выпускаемой электронной или электромеханической защитной коммуникационной аппаратуры, которая контролирует аварийное оборудование машины (например аварийный останов, световой барьер, электрический концевой выключатель двери защитной камеры и т.д.).

- Примечание  
Устройство должно использоваться только вместе с одобренным многополюсным разъемом NECA. Разъем может быть заказан с помощью модульной системы (MP... → 55) или как принадлежность (NECA → 56)

- Примечание  
Чтобы избежать противодействия, рекомендуется использовать устройство вместе с глушителем UOS-1. Глушитель может быть заказан с помощью модульной системы (SO → 55) или как принадлежность (UOS-1 → 57).

- Примечание  
За MS6-SV должны располагаться только те устройства, которые не ухудшают безопасность пневмосистемы – безопасный сброс. Не допускается использовать MS6-SV в качестве клапана безопасности прессов.

- Класс оборудования "е"/категория 4 по DIN EN ISO 13849-1
- Соответствует EN 61508
- Задержка времени включения настраивается с помощью дросселя для плавного повышения давления
- Опция: датчик давления

Данные по безопасности	
Соответствует	DIN EN ISO 13849-1
- Категория	- 4
- Класс оборудования (PL)	- "е"
- MTTFd значение <sup>1)</sup>	- 200 лет (= высокий)
- B10 значение	- 250,000 Количество циклов переключения
Соответствует	EN 61508
- класс безопасности эксплуатации оборудования (SIL)	- "3"
- PFHd значение	- $10^{-8} < PFH_d < 10^{-7}$
- Макс. срок службы	20 лет

1) При следующих условиях: количество: 365 дней/год, 24 часа/день; работа: примерно 1х/21 мин; срок службы: 20 лет; B10d: 500,000 Количество циклов переключения

- **Инструкция по безопасности:**  
**частота переключения мин. 1/неделю**  
В рабочем состоянии (т.е. когда клапан открыт) самодиагностика не происходит. Если по условиям технологического процесса отключение клапана происходит реже, чем раз в месяц, то необходимо произвести принудительное отключение в ручную.

## Клапаны плавного пуска и быстрого сброса MS6-SV, серия MS

Технические характеристики

Основные технические характеристики	
Пневматическое присоединение 1, 2	G $\frac{1}{2}$
Пневматическое подключение 3	G1
Конструкция	Тарельчатый клапан
Тип монтажа	Через принадлежности
	Монтаж в трубопроводе
Положение монтажа	Любое
Индикация давления	С помощью датчика давления с дисплеем и электрическим выходом
	С помощью манометра
Принцип определения положения	Якорь электромагнитной катушки
Функция распределителя	3/2 распределитель, одна катушка, нормально закрытый
Ручное дублирование	Нет
Тип возврата	Механическая пружина
Отображение текущей позиции	Светодиод и подвижный контакт
Тип управления	Прямое
Питание пилота	Внутреннее
Направление потока	Нереверсивное
Значение C [л/(сек*бар)]	19.3
Значение b	0.21

Примечание: Продукт соответствует стандартам ISO 1179-1 и ISO 228-1

Стандартный номинальный расход q <sub>N</sub> <sup>1)</sup> [л/мин.]	
В прямом направлении потока 1 → 2	4,300
В направлении выхлопа 2 → 3	9,000 <sup>2)</sup>
	6,000 <sup>2)</sup> (в случае критической ошибки)

1) Измерено при p<sub>1</sub> = 6 бар, p<sub>2</sub> = 5 бар, Δp = 1 бар

2) Измерено при использовании глушителя UOS-1.

Электрические характеристики	
Электрическое подключение	Sub-D, 9-контактный
Диапазон рабочего напряжения [В DC]	21.6 ... 26.4
Номинальное рабочее напряжение [В DC]	24
Режим включения [%]	100
Время выкл. [мс]	40
Время вкл. [мс]	130
Степень защиты	IP65 с многополюсным разъемом NECA

Условия рабочей и окружающей среды		
Вариант	Стандарт	Датчик давления AD...
Рабочее давление [бар]	3.5 ... 10	3.5 ... 10
Рабочая среда	Сжатый воздух	Фильтрованный сжатый воздух, с маслом или без, степень фильтрации 40 μm
Окружающая температура [°C]	-10 ... +50	0 ... +50
Температура среды [°C]	-10 ... +50	0 ... +50
Класс защиты от коррозии CRC <sup>1)</sup>	2	
Уровень шума [дБ (A)]	75 (с глушителем UOS-1)	
Маркировка CE (см. декларацию соответствия)	По директиве EU EMC	
Стойкость к пламени по UL 94	V0-V2	
Сертификация	BGIA	

1) Сопротивление коррозии класс 2 по стандарту Festo 940 070

Компоненты подвержены умеренному коррозионному воздействию. Элементы с декоративным покрытием открытых поверхностей, которые контактируют с нормальной промышленной средой или материалами (такими как охлаждающие жидкости или смазки).

# Клапаны плавного пуска и быстрого сброса MS6-SV, серия MS

Технические характеристики

Вес [г]	
Клапан плавного пуска и быстрого сброса	2,000
Клапан плавного пуска и быстрого сброса с глушителем UOS-1	2,200

Материалы	
Корпус	Алюминий
Уплотнения	Нитриловая резина

Многополюсная штекерная розетка		
Описание	Разрешающие сигналы (EN1/EN2)	Пример подключения
<p>NECA...-M P1</p> <ul style="list-style-type: none"> <li>Постоянные разрешающие сигналы (EN1 = 24 В, EN2 = 24 В)</li> <li>Синхронизированные разрешающие сигналы (EN1 = 0 ... 24 В, EN2 = 0 ... 24 В) для выявления перекрестного замыкания. Выявление перекрестного замыкания с использованием синхронизированных разрешающих сигналов лежит в основе системы безопасности с аварийной коммутационной аппаратурой/PLC безопасности.</li> </ul>	<p>EN1: 24V, 0V</p> <p>EN2: 24V, 0V</p> <p>Примечание Учитывая, что тактовые выходы у контроллеров разных производителей не стандартизованы, в каждом случае необходимо проверять их совместимость. Если тактовый импульс окажется длиннее, чем указанный предел, то MS6-SV примет это за ошибку и аварийная защита сработает.</p>	
<p>NECA...-M P3</p> <ul style="list-style-type: none"> <li>Постоянные разрешающие сигналы (EN1 = 0 В, EN2 = 24 В)</li> <li>Выявление перекрестного замыкания возможно и при постоянных разрешающих сигналах. Перекрестное замыкание в линиях EN1 и EN2 не приводит к случайному срабатыванию клапана.</li> </ul>	<p>EN1: 0V</p> <p>EN2: 24V</p>	

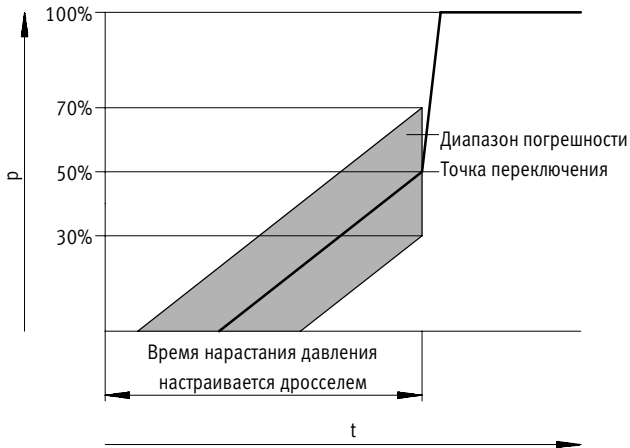
# Клапаны плавного пуска и быстрого сброса MS6-SV, серия MS

Технические характеристики

FESTO

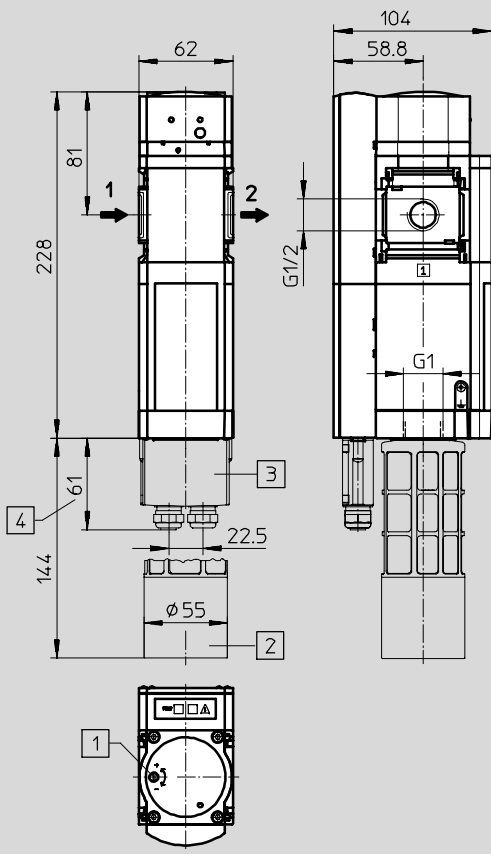
## Точка переключения

Давление p как функция времени t



## Размеры – Стандарт

Скачать CAD-данные → [www.festo.com](http://www.festo.com)



- 1 Регулирующий винт дросселя
- 2 Глушитель UOS-1
- 3 Многополюсная штекерная розетка NECA
- 4 Размер без кабеля

→ Направление потока

Примечание: Продукт соответствует стандартам ISO 1179-1 и ISO 228-1

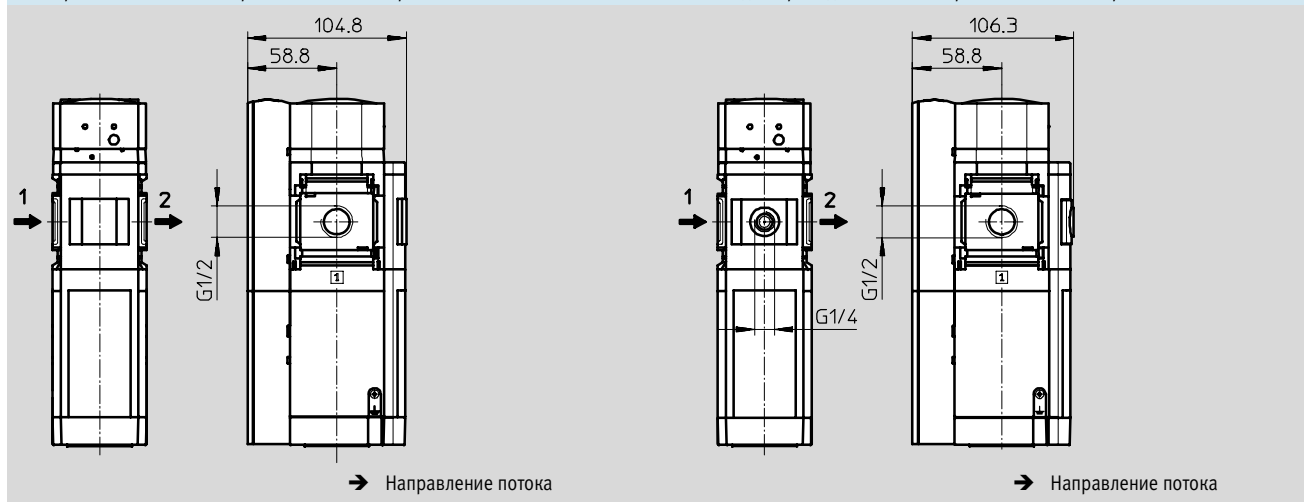
# Клапаны плавного пуска и быстрого сброса MS6-SV, серия MS

Технические характеристики

Размеры – Различные варианты манометров Скачать CAD-данные → [www.festo.com](http://www.festo.com)

Со встроенным MS манометром AG, шкала в барах

Плита-адаптер A4 для EN манометра 1/4, без манометра

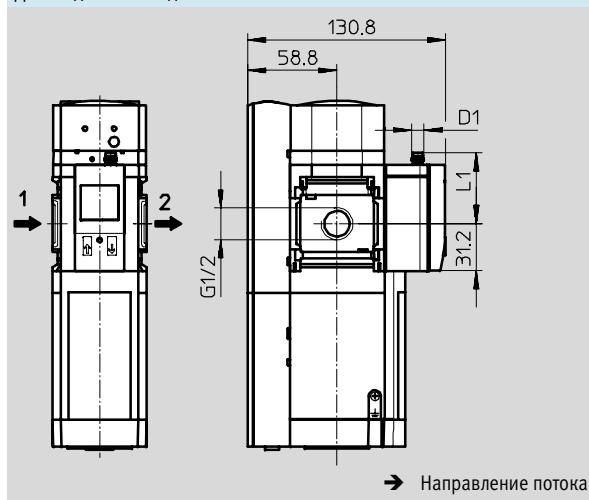


Примечание: Продукт соответствует стандартам ISO 1179-1 и ISO 228-1

Размеры – Различные варианты манометров Скачать CAD-данные → [www.festo.com](http://www.festo.com)

Датчик давления с дисплеем AD1 ... AD4

Технические данные → Интернет: [sde1](http://sde1)



Вариант AD1:  
SDE1-D10-G2-MS-L-P1-M8  
с 3-полюсным разъемом M8x1,  
1 дискретный выход PNP

Вариант AD3:  
SDE1-D10-G2-MS-L-PI-M12  
с 4-полюсным разъемом M12x1,  
1 дискретный выход PNP  
и 4 ... 20 mA аналоговый выход

Вариант AD2:  
SDE1-D10-G2-MS-L-N1-M8  
с 3-полюсным разъемом M8x1,  
1 дискретный выход NPN

Вариант AD4:  
SDE1-D10-G2-MS-L-NI-M12  
с 4-полюсным разъемом M12x1,  
1 дискретный выход NPN  
и 4 ... 20 mA аналоговый выход

Тип	D1	L1
MS6-SV-...-AD1/AD2	M8x1	46.7
MS6-SV-...-AD3/AD4	M12x1	55.8

Примечание: Продукт соответствует стандартам ISO 1179-1 и ISO 228-1

Данные для заказа					
Размер	Присоединение	Без глушителя		С глушителем	
		Номер заказа	Тип	Номер заказа	Тип
MS манометр, шкала в барах					
MS6	G1/2	548715	MS6-SV-1/2-E-10V24-AG	548717	MS6-SV-1/2-E-10V24-SO-AG
Датчик давления с дисплеем, разъем M8, 1 выход PNP, 3-полюсный					
MS6	G1/2	562580	MS6-SV-1/2-E-10V24-AD1	-	

# Клапаны плавного пуска и быстрого сброса MS6-SV, серия MS

Данные для заказа – Модульная продукция

M Обязательные данные				O Опции								
Номер для заказа	Серия		Функция		Класс оборудования		Глушитель		Различные шкалы манометров		Тип монтажа	
548713	MS	6	SV	1/2 AGB AGC AGD AGE	E	10V24	SO	AG A4 AD1 AD2 AD3 AD4	PSI MPA	MP1 MP3	WPB	Z
<b>Пример заказа</b>	<b>MS</b>	<b>6</b>	<b>SV</b>	<b>AGB</b>	<b>E</b>	<b>10V24</b>	<b>SO</b>	<b>AG</b>	<b>MP1</b>	<b>WPB</b>	<b>Z</b>	

Таблица для заказа						
Монтажный шаг	[мм]	62	Условия	Код	Код для заказа	
M	Номер для заказа	548713				
	Серия	Стандартные		MS	MS	
	Размер	6		6	6	
	Функция	Клапан плавного пуска и быстрого сброса		-SV	-SV	
	Присоединительная резьба	Резьба G1/2		-1/2		
		Соединительная плата G1/4		-AGB		
		Соединительная плата G3/8		-AGC		
		Соединительная плата G1/2		-AGD		
		Соединительная плата G3/4		-AGE		
	Класс оборудования	Категория 4 по DIN EN ISO 13849-1, 2-канала с самодиагностикой		-E	-E	
	Напряжение питания	24 В DC, 10 бар		-10V24	-10V24	
O	Глушитель	Глушитель, открытый		-SO		
	Манометр/ адаптерная плата	Манометр	Манометр для MS серии	-AG		
		Переходник	для EN манометра 1/4, без манометра	-A4		
		Датчик давления	С дисплеем, разъем M8, PNP, 3-контакт.	-AD1		
			С дисплеем, разъем M8, NPN, 3-контакт.	-AD2		
			С дисплеем, разъем M12, PNP, 4-контактный, аналоговый выход 4 ... 20 mA	-AD3		
	С дисплеем, разъем M12, NPN, 4-контактный, аналоговый выход 4 ... 20 mA	-AD4				
	Различные шкалы манометров	psi	<input type="checkbox"/>	-PSI		
		МПа	<input type="checkbox"/>	-MPA		
	Многополюсная штекерная розетка	Sub-D, 9-контактная клеммная колодка	Без кабеля, допускает постоянный сигнал (EN1 = 24 В, EN2 = 24 В)	-MP1		
			Без кабеля, допускает постоянный сигнал (EN1 = 0 В, EN2 = 24 В) возможно определение перекрестного замыкания	-MP3		
	Тип монтажа	Монтажный кронштейн, большое расстояние до стены		-WPB		
	Альтернативное направление потока	Направление потока справа налево		-Z		

<sup>1</sup> PSI, MPA Нельзя с манометром/адаптерной плитой A4, AD1, AD2, AD3, AD4

### Шаблон кода для заказа

548713 MS 6 - SV - E - 10V24 - - - - -

## Клапаны плавного пуска и быстрого сброса MS6-SV, серия MS

FESTO

Принадлежности

### Многополюсная штекерная розетка

#### NECA

(код заказа: MP1/MP3)

- Для клапана плавного пуска и быстрого сброса MS6-SV

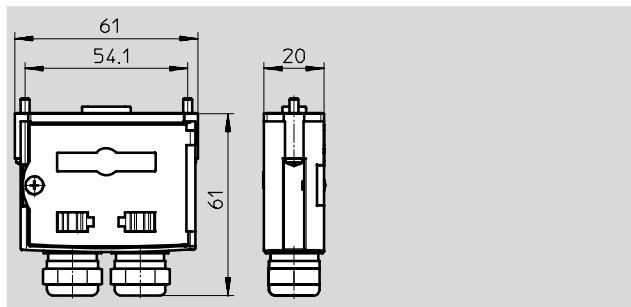
Материал:

Корпус: Усиленный полиамид

Винты: Сталь

Гайка: Латунь

Уплотнения: Нитриловая резина



Технические характеристики	
Тип монтажа	С помощью сквозных отверстий
Электрическое подключение	Sub-D, 9-контактный, клеммная колодка на 9 контактов
Диапазон рабочего напряжения [В DC]	21.6 ... 26.4
Номинальное рабочее напряжение [В DC]	24
Нагрузочная способность [А]	1
Поперечное сечение провода [мм <sup>2</sup> ]	0.34 ... 1 без концевых кабельных муфт
	0.34 ... 0.5 с концевыми кабельными муфтами
Допустимый диаметр кабеля [мм]	5 ... 10
Класс защиты по IEC 60529	IP65

Условия рабочей и окружающей среды	
Относительная влажность воздуха	95%, без конденсации
Окружающая температура [°C]	0 ... +50
Температура хранения [°C]	-20 ... +70
Класс защиты от коррозии CRC <sup>1)</sup>	2

1) Устойчивость к коррозии: класс 2 по стандарту Festo 940 070

Компоненты подвержены умеренному коррозионному воздействию. Элементы с декоративным покрытием открытых поверхностей, которые контактируют с нормальной промышленной средой или материалами (такими как охлаждающие жидкости или смазки).

Данные для заказа				
Размер	Присоединение	Вес [г]	Номер заказа	Тип
	Без кабеля, допускает постоянный сигнал (EN1 = 0 В, EN2 = 24 В), возможно определение перекрестного замыкания	60	552703	NECA-S1G9-P9-MP3



## Клапаны плавного пуска и быстрого сброса MS6-SV, серия MS

Принадлежности

### Глушитель UOS-1

(код заказа: SO)

- Для клапана плавного пуска и быстрого сброса MS6-SV

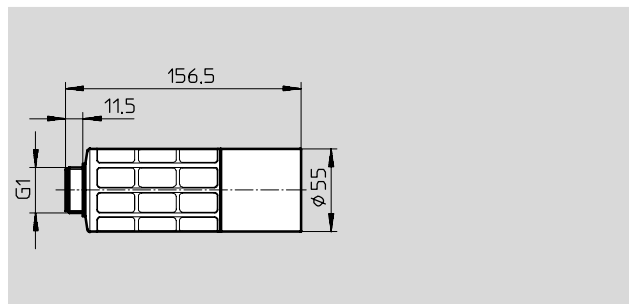
### Материалы:

Корпус: Полиацетат

Втулка: Алюминий

Вкладыш глушителя: Полиэтилен

Не содержит медь и PTFE



### Технические характеристики

Пневматическое присоединение	G1
Конструкция	Глушитель, открытый
Тип монтажа	с помощью наружной резьбы
Положение при сборке	Любое
Тип уплотнения резьбовой втулки	Без уплотнения

### Условия рабочей и окружающей среды

Рабочее давление [бар]	0 ... 10
Рабочая среда	Сжатый воздух
Окружающая температура [°C]	-10 ... +50
Класс защиты от коррозии CRC <sup>1)</sup>	2

1) Устойчивость к коррозии: класс 2 по стандарту Festo 940 070

Компоненты подвержены умеренному коррозионному воздействию. Элементы с декоративным покрытием открытых поверхностей, которые контактируют с нормальной промышленной средой или материалами (такими как охлаждающие жидкости или смазки).

### Данные для заказа

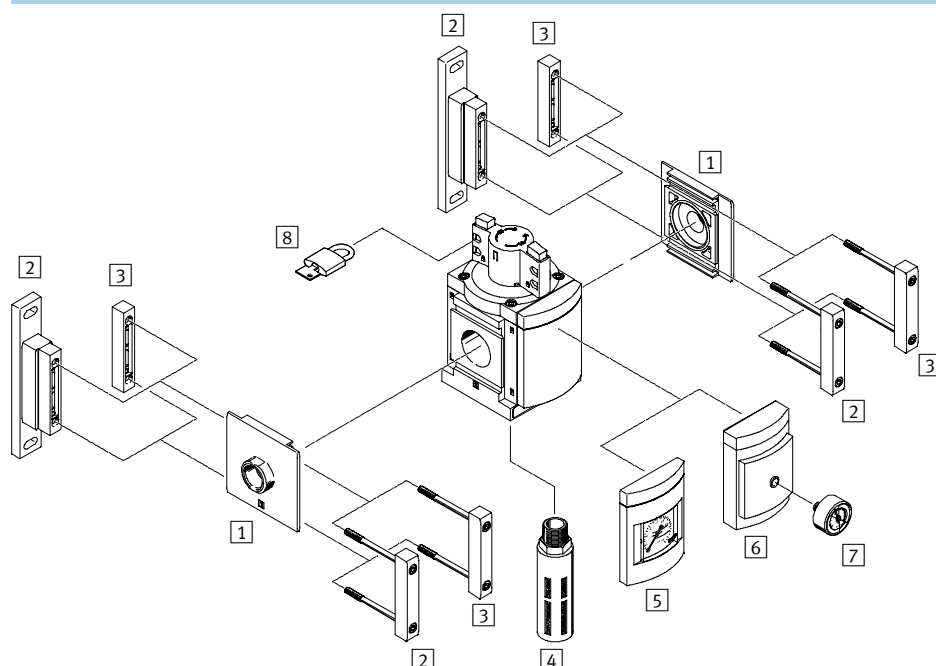
Размер	Вес [г]	Номер заказа	Тип
MS6	200	552252	UOS-1

# Клапаны подачи/сброса давления MS12-EM, серия MS

Обзор периферии

FESTO

## Клапаны подачи/сброса давления MS12-EM



Примечание  
 Дополнительные принадлежности:  
 – Соединитель модулей для комбинации с MS9 → Интернет: agmv

Монтажные элементы и принадлежности		→ Стр./Интернет
1	Присоединительные плиты MS12-AG...	ms12-ag
2	Монтажный кронштейн MS12-WP	ms12-wp
3	Соединитель модулей MS12-MV	ms12-mv
4	Глушитель U	NO TAG
5	Манометр для MS серии AG	63
6	Адаптер для EN манометра 1/4 A4	63
7	Манометр MA	83
8	Замок LRVS-D	83

## Клапаны подачи/сброса давления MS12-EM, серия MS

FESTO

Система обозначений

	MS	12	-	EM	-	G
<b>Серия</b>						
MS	Стандартный блок подготовки воздуха					
<b>Размер</b>						
12	Монтажный шаг 124 мм					
<b>Функция</b>						
EM	Клапан подачи/сброса давления, с ручным управлением					
<b>Присоединительная резьба</b>						
G	Модуль без присоединительной резьбы, без соединительных плит Соединительные плиты → Принадлежности					

Используя модульную систему, можно заказать и другие варианты → 63

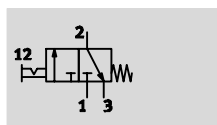
- Соединительные плиты
- Глушитель
- Датчик давления/адаптер
- Различные шкалы манометров
- Тип монтажа
- Альтернативное направление потока

# Клапаны подачи/сброса давления MS12-EM, серия MS

FESTO

Технические характеристики

Функция



- - Расход  
25,000 ... 32,000 л/мин
- - Температурный диапазон  
-10 ... +60 °C
- - Рабочее давление  
0 ... 21 бар



- Ручной клапан для подачи сжатого воздуха в систему и сброса его из системы в атмосферу при отключении
- Резьбовое отверстие позволяет подключить шланг с глушителем для отвода выхлопа
- Положение запорного элемента легко определить визуально
- Защита от несанкционированного переключения с помощью блокировки рукоятки
- Для блокировки можно использовать любой замок из магазина

Основные технические характеристики				
Пневматическое присоединение 1, 2 <sup>1)</sup>	G1	G1¼	G1½	G2
Пневматическое подключение 3	G1			
Конструкция	Золотниковый распределитель			
Тип монтажа	Через принадлежности			
	Монтаж в трубопроводе			
Положение при сборке	Любое			
Функция распределителя	3/2-распределитель			
Функция выхлопа	Без регулирования расхода			
Отображение текущей позиции	Положение рукоятки = направление потока			
Тип управления	Прямое			
Питание пилота	Внутреннее			
Направление потока	Нереверсивное			

1) Зависит от выбранных монтажных плит, заказывается отдельно как принадлежность → Интернет: ms12-ag  
 Примечание: Продукт соответствует стандартам ISO 1179-1 и ISO 228-1

Стандартный номинальный расход q <sub>pN</sub> <sup>1)</sup> [л/мин.]	
В прямом направлении потока 1 → 2	25,000 ... 32,000
В направлении выхлопа 2 → 3	13,000

1) Измерено при p<sub>1</sub> = 6 бар и Δp = 1 бар.

Условия рабочей и окружающей среды	
Рабочее давление [бар]	0 ... 21
Рабочая среда	Сжатый воздух
Окружающая температура [°C]	-10 ... +60
Температура среды [°C]	-10 ... +60
Коррозионная стойкость CRC <sup>1)</sup>	2

1) Сопrotивление коррозии класс 2 по стандарту Festo 940 070  
 Элементы, требующие умеренной защиты от коррозии. Элементы с декоративным покрытием открытых поверхностей, которые контактируют с нормальной промышленной средой или материалами (такими как охлаждающие жидкости или смазки).

# Клапаны подачи/сброса давления MS12-EM, серия MS

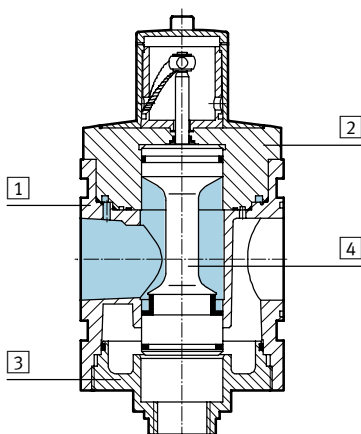
FESTO

Технические характеристики

Вес [г]	
Клапан подачи/сброса давления	3,900
Клапан подачи/сброса давления с глушителем S	4,000

## Материалы

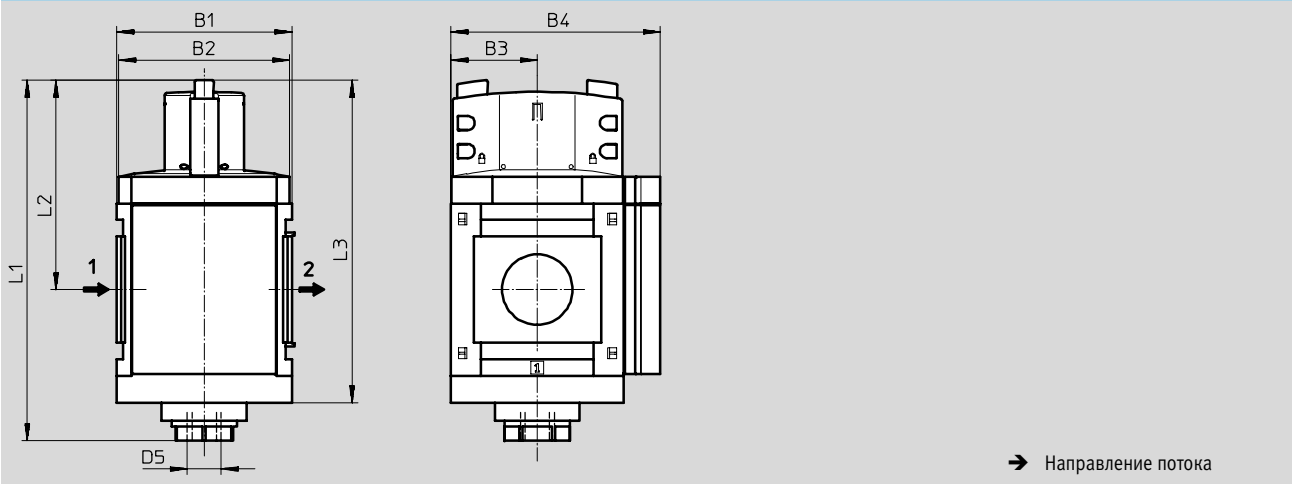
Продольный разрез



Клапан подачи/сброса давления		
1	Корпус	Алюминий
2	Верхняя крышка	Алюминий
3	Нижняя крышка	Алюминий
4	Золотник распределителя	Нержавеющая сталь, полиацетат, нитриловая резина
-	Пружины	Сталь
-	Крышки/концевые плиты	Полиамид
-	Уплотнения	Нитриловая резина
Примечания по материалам		Не содержит медь и PTFE (кроме варианта AG)

## Размеры – Стандарт

Скачать CAD-данные → [www.festo.com](http://www.festo.com)



Тип	B1	B2	B3	B4	L1	L2	L3	D5
MS12-EM	124	122	61	148	255	148	228	G1

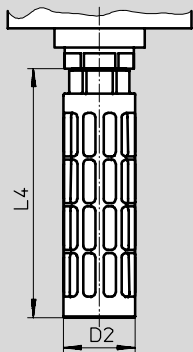
# Клапаны подачи/сброса давления MS12-EM, серия MS

FESTO

Технические характеристики

## Размеры – Глушитель

Скачать CAD-данные → [www.festo.com](http://www.festo.com)



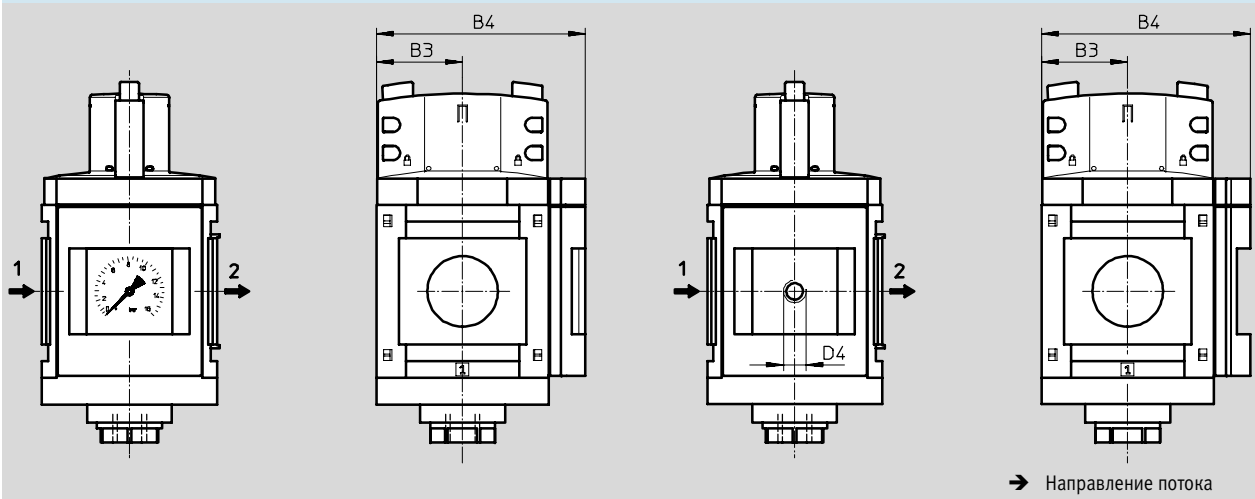
Тип	D2 Ø	L4
MS12-EM-...-S	47.8	165.5

## Размеры – Различные манометры/адаптеры

Скачать CAD-данные → [www.festo.com](http://www.festo.com)

Со встроенным MS манометром AG, шкала в барах

Адаптер A4 для манометра по EN 1/4, без манометра



Тип	B3	B4	D4
MS12-EM-...-AG	61	148	–
MS12-EM-...-A4	61	148	G1/4

Примечание: Продукт соответствует стандартам ISO 1179-1 и ISO 228-1

## Данные для заказа

Размер	Присоединение	Номер заказа	Тип
MS12	G1 ... G2 <sup>1)</sup>	541495	MS12-EM-G <sup>2)</sup>

1) Соединительные плиты должны быть заказаны отдельно как принадлежности → Интернет: ms12-ag

2) Не содержит медь и PTFE

Примечание: Продукт соответствует стандартам ISO 1179-1 и ISO 228-1

# Клапаны подачи/сброса давления MS12-EM, серия MS

FESTO

Данные для заказа – Модульная продукция

M Обязательные данные					O Опции				
Номер для заказа	Серия	Размер	Функция	Присоединительная резьба	Глушитель	Датчик давления/адаптер	Различные шкалы манометров	Тип монтажа	Альтернативное направление потока
535031	MS	12	EM	AGF AGG AGH AGI G	S	AG A4	PSI MPA	WP	Z
<b>Пример заказа</b>									
535031	MS	12	EM	G	S	AG	PSI		Z

Монтажный шаг	[мм]	124	Условия	Код	Код для заказа
M	Номер для заказа	535031			
	Серия	Стандартные		MS	MS
	Размер	12		12	12
	Функция	Клапан подачи/сброса давления, ручной		-EM	-EM
	Присоединительная резьба	Соединительная плита G1		-AGF	
		Соединительная плита G1¼		-AGG	
		Соединительная плита G1½		-AGH	
		Соединительная плита G2		-AGI	
		Модуль без присоединительной резьбы, без соединительных плит		-G	
O	Глушитель	Глушитель		-S	
	Датчик давления/адаптер	MS манометр, в барах		-AG	
		Адаптер для манометра по EN ¼, без манометра		-A4	
	Различные шкалы манометров	psi	1	-PSI	
		МПа	1	-MPA	
	Тип монтажа	Монтажная скоба	2	-WP	
	Альтернативное направление потока	Направление потока справа налево		-Z	

1 PSI, MPA только с манометром AG

2 WP Только с соединительными плитами AGF, AGG, AGH or AGI.

Шаблон кода для заказа

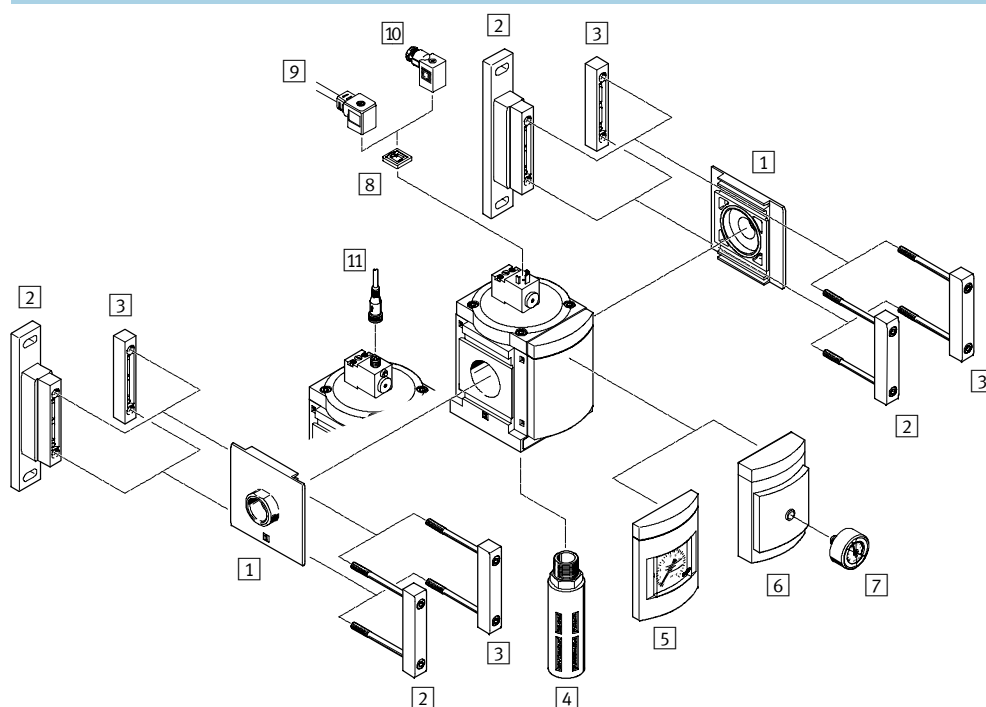
535031 MS 12 - EM - - - - - - - - - -

# Клапаны подачи/сброса давления MS12-EE, серия MS

Обзор периферии

FESTO

## Клапаны подачи/сброса давления MS12-EE



Примечание  
 Дополнительные принадлежности:  
 – Соединитель модулей для комбинации с MS9 → Интернет: agmv

Монтажные элементы и принадлежности		→ Стр./Интернет
1	Присоединительные плиты MS12-AG...	ms12-ag
2	Монтажный кронштейн MS12-WP	ms12-wp
3	Соединитель модулей MS12-MV	ms12-mv
4	Глушитель U	83
5	Манометр для MS серии AG	69
6	Адаптер для EN манометра 1/4 A4	69
7	Манометр MA	83
8	Светящееся уплотнение MC-LD	82
9	Штекерная розетка с кабелем KMC	82
10	Штекерная розетка MSSD-C	82
11	Соединительный кабель NEBU-M12...-LE4	83



# Клапаны подачи/сброса давления MS12-EE, серия MS

FESTO

Система обозначений

		MS	12	-	EE	-	G	-	V24
<b>Серия</b>									
MS	Стандартный блок подготовки воздуха								
<b>Размер</b>									
12	Монтажный шаг 124 мм								
<b>Функция</b>									
EE	Клапан подачи/сброса давления, с электромагнитным управлением								
<b>Присоединительная резьба</b>									
G	Модуль без присоединительной резьбы, без соединительных плит Соединительные плиты → Принадлежности								
<b>Напряжение питания (только для EE и DE)</b>									
V24	Напряжение питания 24 В DC								

Используя модульную систему, можно заказать и другие варианты → 69

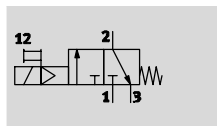
- Соединительные плиты
- Напряжение питания
- Глушитель
- Датчик давления/адаптер
- Различные шкалы манометров
- Тип монтажа
- Альтернативное направление потока

# Клапаны подачи/сброса давления MS12-EE, серия MS

FESTO

Технические характеристики

Функция



- - Расход  
25,000 ... 32,000 л/мин
- - Температурный диапазон  
-10 ... +50 °C
- - Рабочее давление  
3 ... 16 бар



- Клапан с электромагнитным управлением для подачи сжатого воздуха в систему и сброса его из системы в атмосферу при отключении
- С электромагнитной катушкой без штекерной розетки
- Могут быть выбраны три варианта напряжения
- Резьбовое отверстие позволяет подключить шланг с глушителем для отвода выхлопа
- Ручное дублирование нажимное (кроме варианта V24P)

Основные технические характеристики				
Пневматическое присоединение 1, 2 <sup>1)</sup>	G1	G1¼	G1½	G2
Пневматическое подключение 3	G1			
Конструкция	Золотниковый распределитель			
Тип монтажа	Через принадлежности			
	Монтаж в трубопроводе			
Положение при сборке	Любое			
Функция распределителя	3/2 распределитель, одна катушка, нормально закрытый			
Функция выхлопа	Без регулирования расхода			
Тип возврата	Механическая пружина			
Отображение текущей позиции	Через принадлежности			
	Светодиод (с вариантом V24P)			
Тип управления	Прямое			
Питание пилота	Внутреннее			
Направление потока	Нереверсивное			

1) Зависит от выбранных монтажных плит, заказывается отдельно как принадлежность → Интернет: ms12-ag  
 - Примечание: Продукт соответствует стандартам ISO 1179-1 и ISO 228-1

Электрические характеристики		
Характеристики катушки	V24	24 В DC
	V24P	24 В DC
	V110	110 В AC
	V230	230 В AC
Электрическое подключение	V24/V110/V230	Разъем, прямоугольный по EN 175301-803, тип C
	V24P	Разъем M12, 4-полюсный по DESINA
Класс защиты катушки	IP65	
Режим включения [%]	100	

Стандартный номинальный расход q <sub>pN</sub> <sup>1)</sup> [л/мин.]	
В прямом направлении потока 1 → 2	25,000 ... 32,000
В направлении выхлопа 2 → 3	8,900

1) Измерено при p<sub>1</sub> = 6 бар и Δp = 1 бар.

# Клапаны подачи/сброса давления MS12-EE, серия MS

FESTO

Технические характеристики

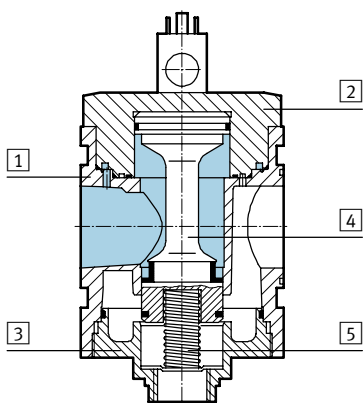
Условия рабочей и окружающей среды	
Рабочее давление [бар]	3 ... 16
Рабочая среда	Сжатый воздух
Окружающая температура [°C]	-10 ... +50
Температура среды [°C]	-10 ... +50
Коррозионная стойкость CRC <sup>1)</sup>	2

1) Сопrotивление коррозии класс 2 по стандарту Festo 940 070  
 Элементы, требующие умеренной защиты от коррозии. Элементы с декоративным покрытием открытых поверхностей, которые контактируют с нормальной промышленной средой или материалами (такими как охлаждающие жидкости или смазки).

Вес [г]	
Клапан подачи/сброса давления	3,800
Клапан подачи/сброса давления с глушителем S	3,900

## Материалы

Продольный разрез



Клапан подачи/сброса давления		
1	Корпус	Алюминий
2	Верхняя крышка	Алюминий
3	Нижняя крышка	Алюминий
4	Золотник распределителя	Нержавеющая сталь, полиацетат, нитриловая резина
5	Пружины	Сталь
-	Крышки/концевые плиты	Полиамид
-	Уплотнения	Нитриловая резина
Примечания по материалам		Не содержит медь и PTFE (кроме варианта AG)

## Размеры – Стандарт

Скачать CAD-данные → [www.festo.com](http://www.festo.com)

MS12-EE-...-V24/V110/V230

MS12-EE-...-V24P

1 Подключение штекерной розетки по EN 175301-803

3 Разъем M12, 4-полюсный по DESINA

→ Направление потока

Тип	B1	B2	B3	B4	L1	L2	L3	L4	L5	D5
MS12-EE-...-V24/V110/V230	124	122	61	148	237	130	162	35.7	12.3	G1
MS12-EE-...-V24P								36	10	

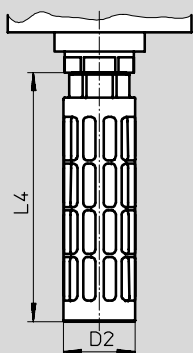
# Клапаны подачи/сброса давления MS12-EE, серия MS

FESTO

Технические характеристики

## Размеры – Глушитель

Скачать CAD-данные → [www.festo.com](http://www.festo.com)



Тип	D2 Ø	L4
MS12-EE-...-S	47.8	165.5

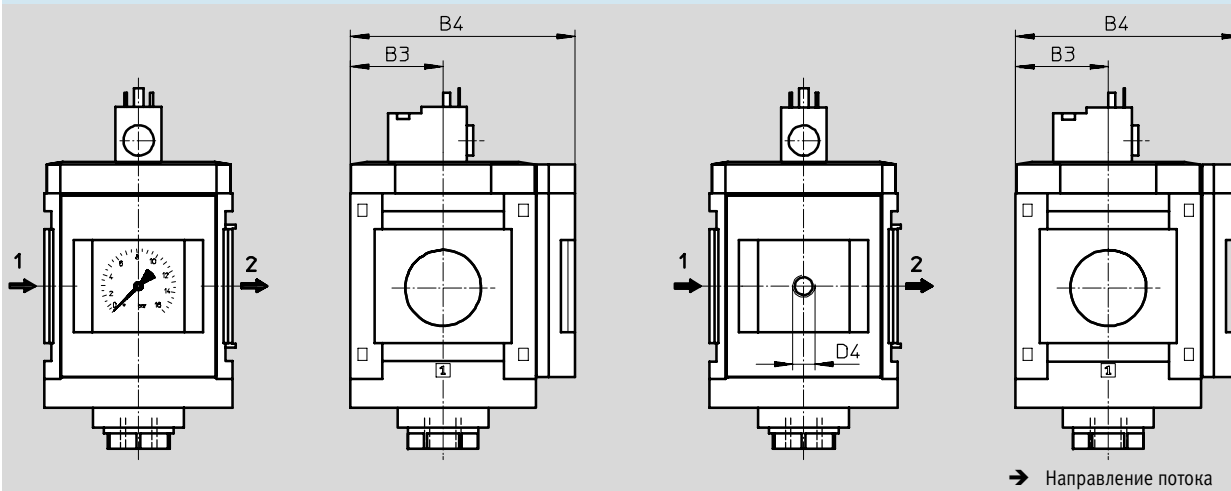
Примечание: Продукт соответствует стандартам ISO 1179-1 и ISO 228-1

## Размеры – Различные манометры/адаптеры

Скачать CAD-данные → [www.festo.com](http://www.festo.com)

Со встроенным MS манометром AG, шкала в барах

Адаптер A4 для манометра по EN 1/4, без манометра



Тип	B3	B4	D4
MS12-EE-...-AG	61	148	–
MS12-EE-...-A4	61	148	G1/4

## Данные для заказа

Размер	Присоединение	Напряжение питания 24 В DC	
		Номер заказа	Тип
MS12	G1 ... G2 <sup>1)</sup>	541496	MS12-EE-G-V24 <sup>2)</sup>

1) Соединительные плиты должны быть заказаны отдельно как принадлежности → Интернет: ms12-ag

2) Не содержит медь и PTFE

Примечание: Продукт соответствует стандартам ISO 1179-1 и ISO 228-1

# Клапаны подачи/сброса давления MS12-EE, серия MS

FESTO

Данные для заказа – Модульная продукция

M Обязательные данные					O Опции					
Номер для заказа	Серия	Размер	Функция	Присоединительная резьба	Напряжение питания	Глушитель	Датчик давления/адаптер	Различные шкалы манометров	Тип монтажа	Альтернативное направление потока
535032	MS	12	EE	AGF AGG AGH AGI G	V24 V24P V110 V230	S	AG A4	PSI MPA	WP	Z
<b>Пример заказа</b>										
535032	MS	12	EE	AGI	V110	S	AG	MPA	WP	

Таблица для заказа					
Монтажный шаг	[мм]	124	Условия	Код	Код для заказа
M	Номер для заказа	535032			
	Серия	Стандартные		MS	MS
	Размер	12		12	12
	Функция	Клапан подачи/сброса давления, электрический		-EE	-EE
	Присоединительная резьба	Соединительная плита G1		-AGF	
		Соединительная плита G1¼		-AGG	
		Соединительная плита G1½		-AGH	
		Соединительная плита G2		-AGI	
		Модуль без присоединительной резьбы, без соединительных плит		G	
	Напряжение питания	24 В пост. тока, подключение по EN 175301, 16 бар		-V24	
		24 В пост. тока, разъем (присоединение M12 по DESINA), 16 бар		-V24P	
		110 В перемен. тока (подключение по EN 175301), 16 бар		-V110	
		230 В перемен. тока (подключение по EN 175301), 16 бар		-V230	
	O	Глушитель	Глушитель	-S	
	Датчик давления/адаптер	MS манометр, в барах		-AG	
		Адаптер для манометра по EN ¼, без манометра		-A4	
	Различные шкалы манометров	psi	1	-PSI	
		МПа	1	-MPA	
	Тип монтажа	Монтажная скоба	2	-WP	
	Альтернативное направление потока	Направление потока справа налево		-Z	

1 PSI, MPA только с манометром AG

2 WP Только с соединительными плитами AGF, AGG, AGH or AGI.

## Шаблон кода для заказа

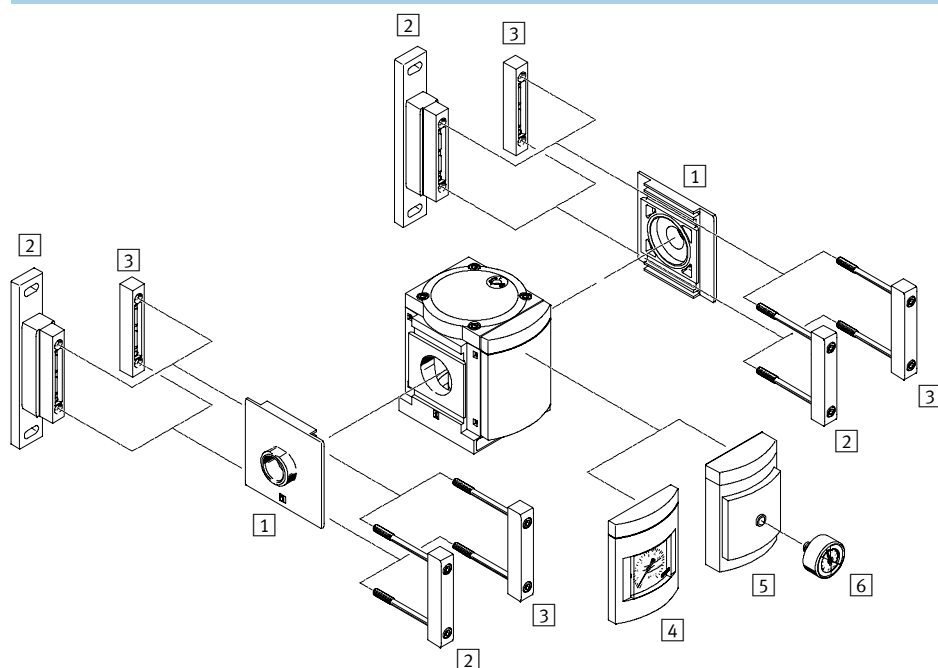
535032 MS 12 - EE - - - - -


# Клапаны плавного пуска MS12-DL, серия MS

Обзор периферии

FESTO

## Клапаны плавного пуска MS12-DL

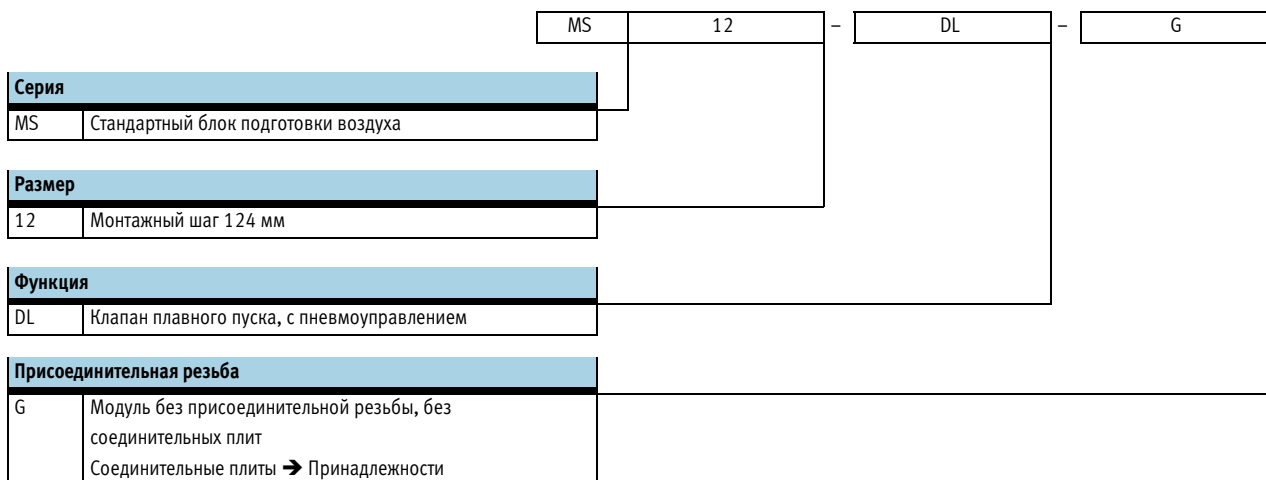


 - Примечание  
 Дополнительные принадлежности:  
 – Соединитель модулей для комбинации с MS9 → Интернет: agmv

Монтажные элементы и принадлежности		→ Стр./Интернет
1	Присоединительные плиты MS12-AG...	ms12-ag
2	Монтажный кронштейн MS12-WP	ms12-wp
3	Соединитель модулей MS12-MV	ms12-mv
4	Манометр для MS серии AG	75
5	Адаптер для EN манометра 1/4 A4	75
6	Манометр MA	83

# Клапаны плавного пуска MS12-DL, серия MS

Система обозначений



Используя модульную систему, можно заказать и другие варианты → 75

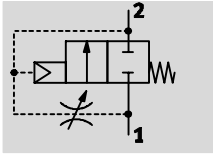
- Соединительные плиты
- Датчик давления/адаптер
- Различные шкалы манометров
- Тип монтажа
- Альтернативное направление потока

# Клапаны плавного пуска MS12-DL, серия MS

Технические характеристики

FESTO

Функция



- - Расход  
25,000 ... 42,000 л/мин
- - Температурный диапазон  
-10 ... +60 °C
- - Рабочее давление  
2 ... 21 бар



Длительность повышения давления настраивается с помощью дросселя в крышке.

Выходное давление  $p_2$  растет в соответствии с настройкой дросселя. Главный клапан открывается, когда давление достигает значения срабатывания.

- Клапан плавного пуска с пневматическим управлением для постепенного повышения давления и сброса из пневматической системы (для использования с клапанами EM1 и EE)
- Приводы медленно и безопасно приходят с исходное положение
- Предотвращаются внезапные и резкие перемещения
- Полное включение после набора 50% входного давления
- Настраиваемая задержка времени включения

Основные технические характеристики				
Пневматическое присоединение 1, 2 <sup>1)</sup>	G1	G1¼	G1½	G2
Конструкция	Тарельчатый клапан			
Тип монтажа	Через принадлежности			
	Монтаж в трубопроводе			
Положение при сборке	Любое			
Функция распределителя	2/2-распредел.			
Функция выхлопа	Управление расходом			
Тип возврата	Механическая пружина			
Тип управления	Прямое			
Питание пилота	Внутреннее			
Направление потока	Нереверсивное			

1) Зависит от выбранных монтажных плит, заказывается отдельно как принадлежность → Интернет: ms12-ag

• Примечание: Продукт соответствует стандартам ISO 1179-1 и ISO 228-1

Стандартный номинальный расход $q_{pN}^{1)}$ [л/мин.]	
В прямом направлении потока 1 → 2	25,000 ... 42,000
В направлении выхлопа 2 → 1	25,000 ... 42,000

1) Измерено при  $p_1 = 6$  бар,  $p_2 = 5$  бар,  $\Delta p = 1$  бар



# Клапаны плавного пуска MS12-DL, серия MS

Технические характеристики

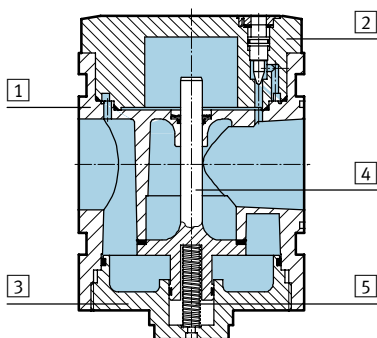
Условия рабочей и окружающей среды		
Рабочее давление [бар]		2 ... 21
Рабочая среда		Сжатый воздух
Окружающая температура [°C]		-10 ... +60
Температура среды [°C]		-10 ... +60
Коррозионная стойкость CRC <sup>1)</sup>		2

1) Сопротивление коррозии класс 2 по стандарту Festo 940 070  
 Элементы, требующие умеренной защиты от коррозии. Элементы с декоративным покрытием открытых поверхностей, которые контактируют с нормальной промышленной средой или материалами (такими как охлаждающие жидкости или смазки).

Вес [г]	
Клапан плавного пуска	3,600

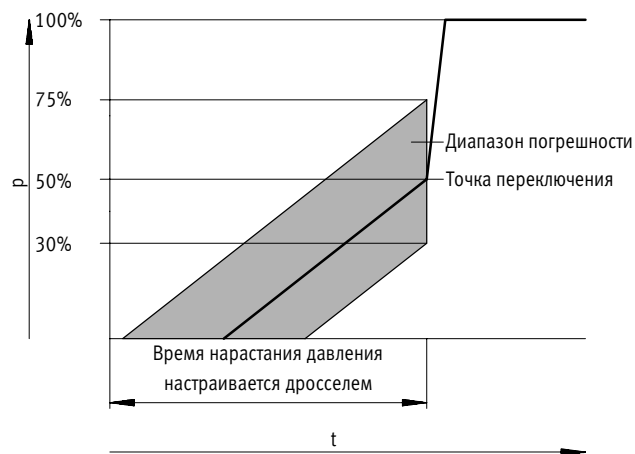
## Материалы


Продольный разрез



Клапан плавного пуска		
1	Корпус	Алюминий
2	Верхняя крышка	Алюминий
3	Нижняя крышка	Алюминий
4	Толкатель клапана	Алюминий, нитриловая резина
5	Пружины	Сталь
-	Крышки/концевые плиты	Полиамид
-	Уплотнения	Нитриловая резина
	Примечания по материалам	Не содержит медь и PTFE (кроме варианта AG)

## Точка переключения - Давление p как функция времени t



 - Примечание  
 Допуск составляет +25%/-20% от точки переключения рабочего давления p1.  
 Пример: Для рабочего давления 4 бар допустимый диапазон точки переключения от 1.2 до 3.0 бар

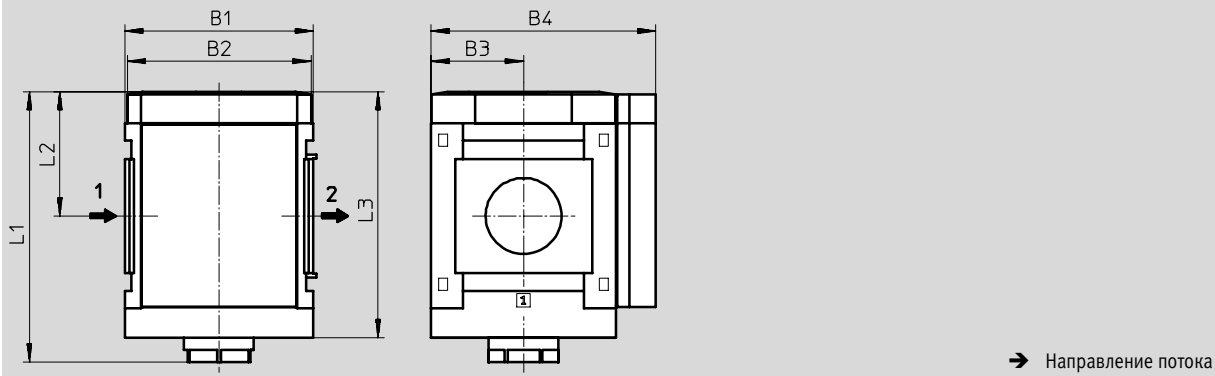
# Клапаны плавного пуска MS12-DL, серия MS

FESTO

Технические характеристики

## Размеры – Стандарт

Скачать CAD-данные → [www.festo.com](http://www.festo.com)



Тип	B1	B2	B3	B4	L1	L2	L3
MS12-DL	124	122	61	148	178	82	162

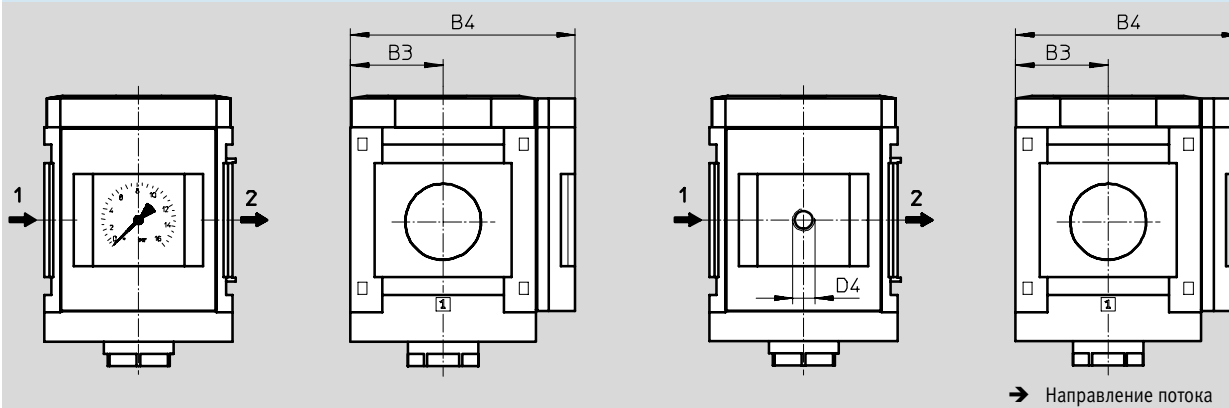
Примечание: Продукт соответствует стандартам ISO 1179-1 и ISO 228-1

## Размеры – Различные манометры/адаптеры

Скачать CAD-данные → [www.festo.com](http://www.festo.com)

Со встроенным MS манометром AG, шкала в барах

Адаптер A4 для манометра по EN 1/4, без манометра



Тип	B3	B4	D4
MS12-DL-...-AG	61	148	–
MS12-DL-...-A4	61	148	G1/4

## Данные для заказа

Размер	Присоединение	Номер заказа	Тип
MS12	G1 ... G2 <sup>1)</sup>	541497	MS12-DL-G <sup>2)</sup>

1) Соединительные плиты должны быть заказаны отдельно как принадлежности → Интернет: ms12-ag

2) Не содержит медь и PTFE

Примечание: Продукт соответствует стандартам ISO 1179-1 и ISO 228-1

# Клапаны плавного пуска MS12-DL, серия MS

FESTO

Данные для заказа – Модульная продукция

M Обязательные данные					O Опции			
Номер для заказа	Серия	Размер	Функция	Присоединительная резьба	Датчик давления/адаптер	Различные шкалы манометров	Тип монтажа	Альтернативное направление потока
535033	MS	12	DL	AGF AGG AGH AGI G	AG A4	PSI MPA	WP	Z
<b>Пример заказа</b>								
535033	MS	12	DL	AGI	AG	MPA	WP	Z

Таблица для заказа					
Монтажный шаг	[мм]	124	Условия	Код	Код для заказа
M	Номер для заказа	535033			
	Серия	Стандартные		MS	MS
	Размер	12		12	12
	Функция	Клапан плавного пуска, пневматический		-DL	-DL
	Присоединительная резьба	Соединительная плита G1		-AGF	
		Соединительная плита G1¼		-AGG	
		Соединительная плита G1½		-AGH	
		Соединительная плита G2		-AGI	
		Модуль без присоединительной резьбы, без соединительных плит		-G	
	Датчик давления/адаптер	MS манометр, в барах		-AG	
		Адаптер для манометра по EN ¼, без манометра		-A4	
	Различные шкалы манометров	psi	1	-PSI	
		МПа	1	-MPA	
	Тип монтажа	Монтажный кронштейн	2	-WP	
	Альтернативное направление потока	Направление потока справа налево		-Z	

1 PSI, MPA только с манометром AG

2 WP Только с соединительными плитами AGF, AGG, AGH or AGI.

Шаблон кода для заказа

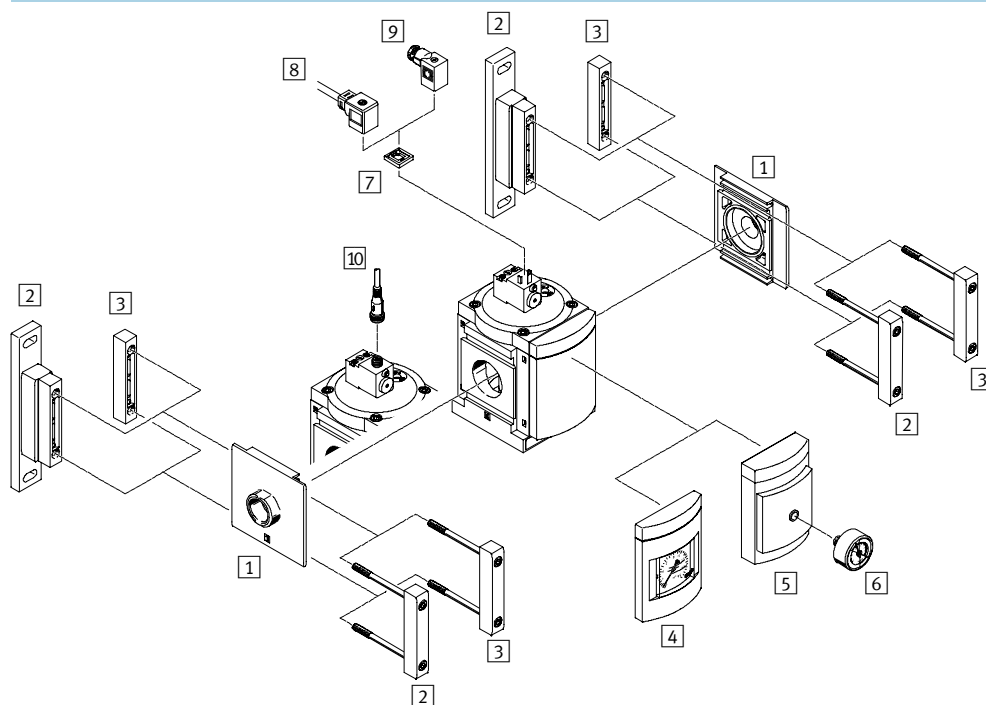
535033 MS 12 - DL - - - - -

# Клапаны плавного пуска MS12-DE, серия MS

Обзор периферии

FESTO

## Клапаны плавного пуска MS12-MS12-DE

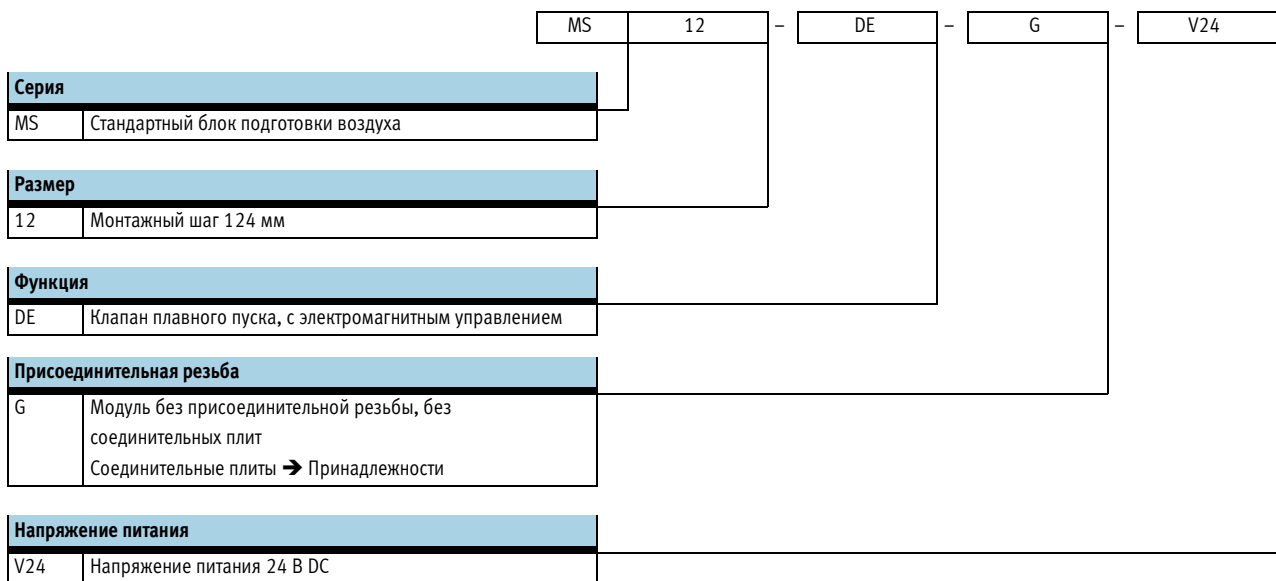


Примечание  
 Дополнительные принадлежности:  
 – Соединитель модулей для комбинации с MS9 → Интернет: agmv

Монтажные элементы и принадлежности		→ Стр./Интернет
1	Присоединительные плиты MS12-AG...	ms12-ag
2	Монтажный кронштейн MS12-WP	ms12-wp
3	Соединитель модулей MS12-MV	ms12-mv
4	Манометр для MS серии AG	81
5	Адаптер для EN манометра 1/4 A4	81
6	Манометр MA	83
7	Светящееся уплотнение MC-LD	82
8	Штекерная розетка с кабелем KMC	82
9	Штекерная розетка MSSD-C	82
10	Соединительный кабель NEBU-M12...-LE4	83

# Клапаны плавного пуска MS12-DE, серия MS

Система обозначений



Используя модульную систему, можно заказать и другие варианты → 81

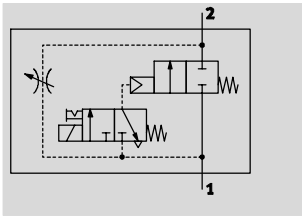
- Соединительные плиты
- Напряжение питания
- Датчик давления/адаптер
- Различные шкалы манометров
- Тип монтажа
- Альтернативное направление потока

# Клапаны плавного пуска MS12-DE, серия MS

Технические характеристики

FESTO

Функция



- - Расход  
25,000 ... 42,000 л/мин
- - Температурный диапазон  
-10 ... +50 °C
- - Рабочее давление  
3 ... 16 бар



Длительность повышения давления настраивается с помощью дросселя в крышке.

Выходное давление  $p_2$  растет в соответствии с настройкой дросселя. Когда электромагнитный клапан выключен, воздух подается только через дроссель. Главный клапан открывается только при подаче сигнала на катушку.

Если напряжение с катушки снять, главный клапан закроется, и подача воздуха в систему будет идти только через дроссель.

Для быстрого сброса воздуха из системы электромагнитный клапан должен оставаться включенным, т.к. при этом воздух беспрепятственно проходит с выхода 2 на вход 1.

- Клапан с электромагнитным управлением для подачи сжатого воздуха в систему и сброса его из системы в атмосферу при отключении
- Приводы медленно и безопасно приходят с исходное положение
- Предотвращаются внезапные и резкие перемещения
- С электромагнитной катушкой без штекерной розетки
- С помощью электромагнитного клапана можно точно управлять давлением переключения
- Настраиваемая задержка времени включения
- Могут быть выбраны три возможных варианта напряжения
- Ручное дублирование нажимное (кроме варианта V24P)

Основные технические характеристики				
Пневматическое присоединение 1, 2 <sup>1)</sup>	G1	G1¼	G1½	G2
Конструкция	Тарельчатый клапан			
Тип монтажа	Через принадлежности Монтаж в трубопроводе			
Положение при сборке	Любое			
Функция распределителя	2/2-распредел.			
Функция выхлопа	Управление расходом			
Тип возврата	Механическая пружина			
Отображение текущей позиции	Через принадлежности Светодиод (с вариантом V24P)			
Тип управления	С пилотом			
Питание пилота	Внутреннее			
Направление потока	Нереверсивное			

1) Зависит от выбранных монтажных плит, заказывается отдельно как принадлежность → Интернет: ms12-ag  
 - Примечание: Продукт соответствует стандартам ISO 1179-1 и ISO 228-1

Электрические характеристики		
Характеристики катушки	V24	24 В DC
	V24P	24 В DC
	V110	110 В AC
	V230	230 В AC
Электрическое подключение	V24/V110/V230	Разъем, прямоугольный по EN 175301-803, тип C
	V24P	Разъем M12, 4-полюсный по DESINA
Класс защиты катушки		IP65
Режим включения	[%]	100

# Клапаны плавного пуска MS12-DE, серия MS

FESTO

Технические характеристики

Стандартный номинальный расход $q_{pN}^{1)}$ [л/мин.]	
В прямом направлении потока 1 $\rightarrow$ 2	25,000 ... 42,000
В направлении выхлопа 2 $\rightarrow$ 1 <sup>2)</sup>	25,000 ... 42,000

1) Измерено при  $p_1 = 6$  бар,  $p_2 = 5$  бар,  $\Delta p = 1$  бар

2) При включенном электромагнитном клапане.

Условия рабочей и окружающей среды		
Рабочее давление	[бар]	3 ... 16
Рабочая среда		Сжатый воздух
Окружающая температура	[°C]	-10 ... +50
Температура среды	[°C]	-10 ... +50
Коррозионная стойкость	CRC <sup>1)</sup>	2

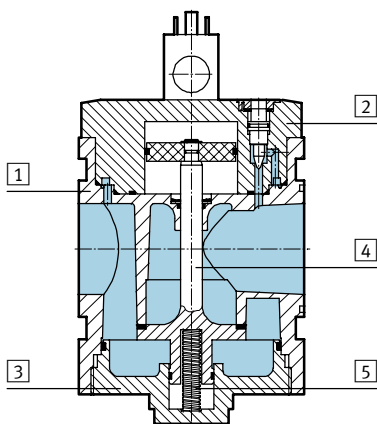
1) Сопротивление коррозии класс 2 по стандарту Festo 940 070

Элементы, требующие умеренной защиты от коррозии. Элементы с декоративным покрытием открытых поверхностей, которые контактируют с нормальной промышленной средой или материалами (такими как охлаждающие жидкости или смазки).

Вес [г]	
Клапан плавного пуска	3,800

## Материалы

Продольный разрез



Клапан плавного пуска		
1	Корпус	Алюминий
2	Верхняя крышка	Алюминий
3	Нижняя крышка	Алюминий
4	Толкатель клапана	Алюминий, нитриловая резина
5	Пружины	Сталь
-	Крышки/концевые плиты	Полиамид
-	Уплотнения	Нитриловая резина
	Примечания по материалам	Не содержит медь и PTFE (кроме варианта AG)

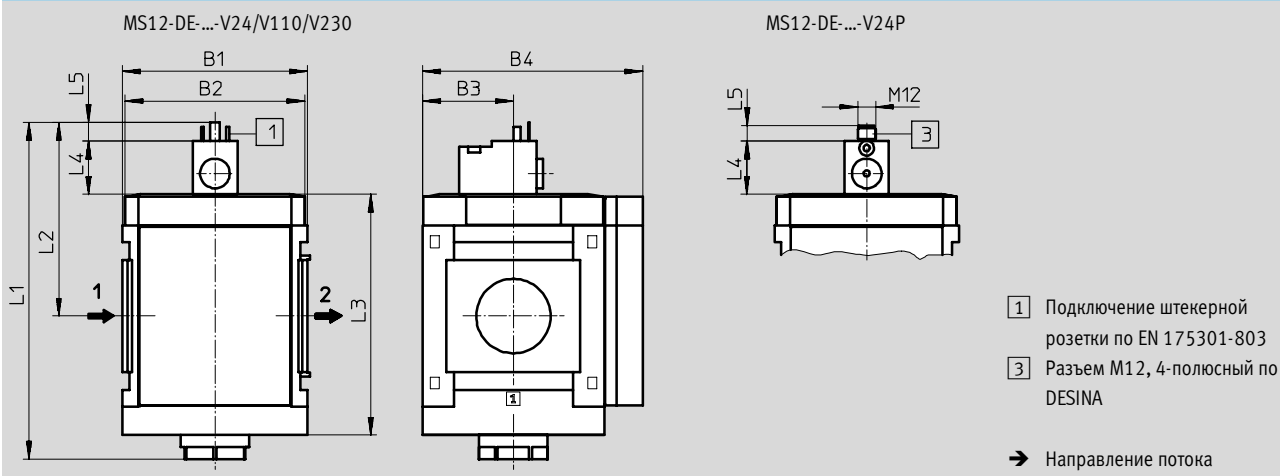
# Клапаны плавного пуска MS12-DE, серия MS

Технические характеристики

FESTO

## Размеры – Стандарт

Скачать CAD-данные → [www.festo.com](http://www.festo.com)



Тип	B1	B2	B3	B4	L1	L2	L3	L4	L5
MS12-DE-...-V24/V110/V230	124	122	61	148	226	130	162	35.7	12.3
MS12-DE-...-V24P								36	10

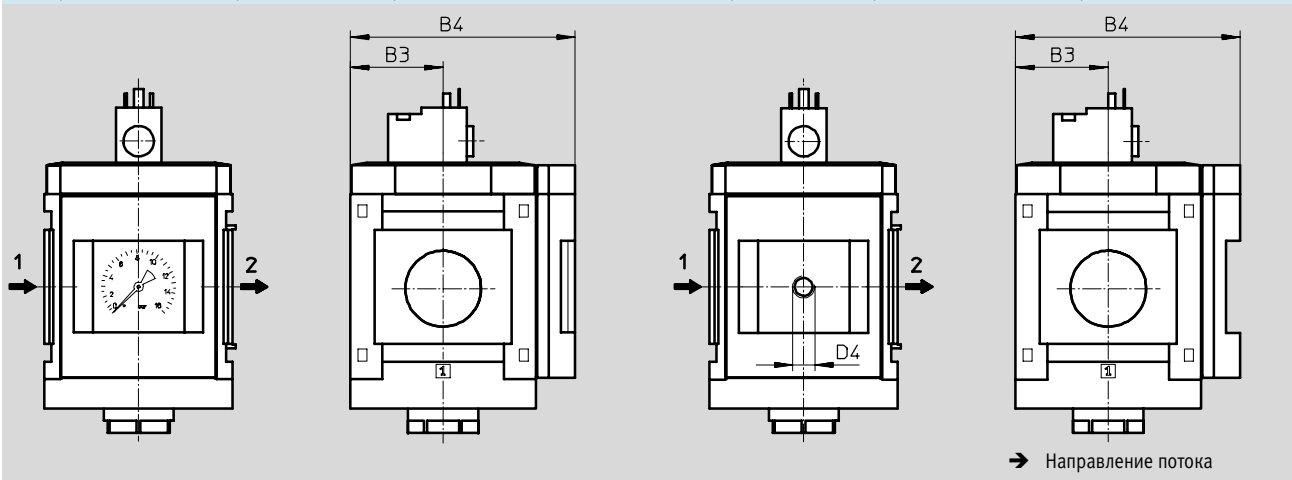
Примечание: Продукт соответствует стандартам ISO 1179-1 и ISO 228-1

## Размеры – Различные манометры/адаптеры

Скачать CAD-данные → [www.festo.com](http://www.festo.com)

Со встроенным MS манометром AG, шкала в барах

Адаптер A4 для манометра по EN 1/4, без манометра



Тип	B3	B4	D4
MS12-DE-...-AG	61	148	–
MS12-DE-...-A4	61	148	G1/4

## Данные для заказа

Размер	Присоединение	Напряжение питания 24 В DC	
		Номер заказа	Тип
MS12	G1 ... G2 <sup>1)</sup>	541498	MS12-DE-G-V24 <sup>2)</sup>

1) Соединительные плиты должны быть заказаны отдельно как принадлежности → Интернет: ms12-ag

2) Не содержит медь и PTFE

Примечание: Продукт соответствует стандартам ISO 1179-1 и ISO 228-1



# Клапаны плавного пуска MS12-DE, серия MS

Данные для заказа – Модульная продукция

M Обязательные данные						O Опции			
Номер для заказа	Серия	Размер	Функция	Присоединительная резьба	Напряжение питания	Датчик давления/адаптер	Различные шкалы манометров	Тип монтажа	Альтернативное направление потока
535034	MS	12	DE	AGF AGG AGH AGI G	V24 V24P V110 V230	AG A4	PSI MPA	WP	Z
<b>Пример заказа</b>									
535034	MS	12	DE	AGH	V230	A4		WP	Z

Таблица для заказа					
Монтажный шаг	[мм]	124	Условия	Код	Код для заказа
M	Номер для заказа	535034			
	Серия	Стандартные		MS	MS
	Размер	12		12	12
	Функция	Клапан плавного пуска, электрический		-DE	-DE
	Присоединительная резьба	Соединительная плита G1		-AGF	
		Соединительная плита G1¼		-AGG	
		Соединительная плита G1½		-AGH	
		Соединительная плита G2		-AGI	
		Модуль без присоединительной резьбы, без соединительных плит		-G	
	Напряжение питания	24 В пост. тока, подключение по EN 175301), 16 бар		-V24	
		24 В пост. тока, разъем (присоединение M12 по DESINA), 16 бар		-V24P	
		110 В перемен. тока (подключение по EN 175301), 16 бар		-V110	
		230 В перемен. тока (подключение по EN 175301), 16 бар		-V230	
	Датчик давления/адаптер	MS манометр, в барах		-AG	
		Адаптер для манометра по EN ¼, без манометра		-A4	
	Различные шкалы манометров	psi	1	-PSI	
		МПа	1	-MPA	
	Тип монтажа	Монтажная скоба	2	-WP	
	Альтернативное направление потока	Направление потока справа налево		-Z	

1 PSI, MPA только с манометром AG

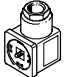
2 WP Только с соединительными плитами AGF, AGG, AGH or AGI.

**Шаблон кода для заказа**


535034 MS 12 - DE - - - - -

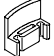
# Клапаны подачи/сброса давления/плавного пуска MS-EM/EE/DL/DE/SV, серия MS

Принадлежности

Данные для заказа – Штекерная розетка MSSD					Технические данные → Интернет: mssd	
	Описание	Диапазон рабочего напряжения	Электрическое подключение	Тип присоединения кабеля	Номер заказа	Тип
	для MS4/6-EE/DE	≤ 250 В пост./перемен. тока	3-полюсный	Винтовые зажимы	151687	MSSD-EB
			4-полюсный	Соединение с прорезанием изоляции	192745	MSSD-EB-S-M14
	для MS12-EE/DE	≤ 250 В пост./перемен. тока	3-полюсный	Винтовые зажимы	34583	MSSD-C
			4-полюсный	Соединение с прорезанием изоляции	192748	MSSD-C-S-M16

Данные для заказа – Штекерная розетка с кабелем KMEB/KMC						Технические данные → Интернет: kmeb, kmc	
	Описание	Диапазон рабочего напряжения	Электрическое подключение	Индикация состояния	Длина кабеля [м]	Номер заказа	Тип
	для MS4/6-EE/DE	24 В пост. тока	2-полюсный	LED	2.5	547268	KMEB-3-24-2,5-LED
				–	5	547269	KMEB-3-24-5-LED
				–	2.5	547270	KMEB-3-24-2,5
				–	5	547271	KMEB-3-24-5
			3-полюсный	LED	2.5	151688	KMEB-1-24-2,5-LED
				–	5	151689	KMEB-1-24-5-LED
				–	10	193457	KMEB-1-24-10-LED
				–	2.5	151690	KMEB-1-230AC-2,5
	для MS12-EE/DE	24 В пост. тока	3-полюсный	LED	2.5	30931	KMC-1-24DC-2,5-LED
				–	5	30933	KMC-1-24DC-5-LED
				–	10	193459	KMC-1-24-10-LED
				–	2.5	30932	KMC-1-230AC-2,5
			3-полюсный	–	5	30934	KMC-1-230AC-5
				–	2.5	151691	KMEB-1-230AC-5
				–	5	151690	KMEB-1-230AC-2,5
				–	2.5	151690	KMEB-1-230AC-2,5

Данные для заказа – Светящееся уплотнение MEB-LD/MC-LD				Технические данные → Интернет: meb, mc	
	Описание	Диапазон рабочего напряжения	Номер заказа	Тип	
	для розеток с кабелем KMEB и розеток MSSD-EB	12 ...24 В пост. тока	151717	MEB-LD-12-24DC	
		230 В пост./перем. ±10%	151718	MEB-LD-230AC	
	для штекерной розетки с кабелем KMC и штекерной розетки MSSD-C	12 ...24 В пост. тока	19145	MC-LD-12-24DC	
		230 В пост./перем. ±10%	19146	MC-LD-230AC	

Данные для заказа – Защитная крышка CPV18-HV			Технические данные → Интернет: cpv18-hv	
	Описание	Номер заказа	Тип	PU <sup>1)</sup>
	for MS4/6-EE/DE-...-V24	530056	CPV18-HV	10

1) Количество штук в упаковке


# Клапаны подачи/сброса давления/плавного пуска MS-EM/EE/DL/DE/SV, серия MS

FESTO

Принадлежности

Данные для заказа – Соединительный кабель NEBU-M8				Технические данные → Интернет: nebu	
	Электрическое подключение	Количество жил	Длина кабеля [м]	Номер заказа	Тип
	M8x1, прямой разъем	3	2.5	541333	NEBU-M8G3-K-2.5-LE3
			5	541334	NEBU-M8G3-K-5-LE3
	M8x1, угловой разъем	3	2.5	541338	NEBU-M8W3-K-2.5-LE3
			5	541341	NEBU-M8W3-K-5-LE3

Данные для заказа – Соединительный кабель NEBU-M12				Технические данные → Интернет: nebu	
	Электрическое подключение	Количество жил	Длина кабеля [м]	Номер заказа	Тип
	Розетка M12x1, прямая	4	2.5	550326	NEBU-M12G5-K-2.5-LE4
			5	541328	NEBU-M12G5-K-5-LE4
	Розетка M12x1, угловая	4	2.5	550325	NEBU-M12W5-K-2.5-LE4
			5	541329	NEBU-M12W5-K-5-LE4

Данные для заказа – Глушитель U			Технические данные → Интернет: u	
	Описание	Пневматическое присоединение	Номер заказа	Тип
	для MS4-EM1/EE	G $\frac{1}{4}$	6842	U- $\frac{1}{4}$ -B
	для MS6-EM1/EE	G $\frac{1}{2}$	6844	U- $\frac{1}{2}$ -B
	для MS12-EM/EE	G1	151990	U-1-B

Данные для заказа – Манометр MA						
	Номинальный размер	Пневматическое присоединение	Диапазон измерения		Номер заказа	Тип
			[бар]	[psi]		
	Манометр MA, DIN EN 837-1					Технические данные → Интернет: ma
	40	G $\frac{1}{4}$	0 ... 16	0 ... 232	183901	MA-40-16-G $\frac{1}{4}$ -EN
	Манометр MA, DIN EN 837-1, с красно-зеленой шкалой					Технические данные → Интернет: ma
40	R $\frac{1}{8}$	0 ... 16	–	525726	MA-40-16-R $\frac{1}{8}$ -E-RG	
50	R $\frac{1}{4}$	0 ... 16	–	525729	MA-50-16-R $\frac{1}{4}$ -E-RG	

Данные для заказа – Замок LRV5-D			
	Вес [г]	Номер заказа	Тип
	120	193786	LRV5-D