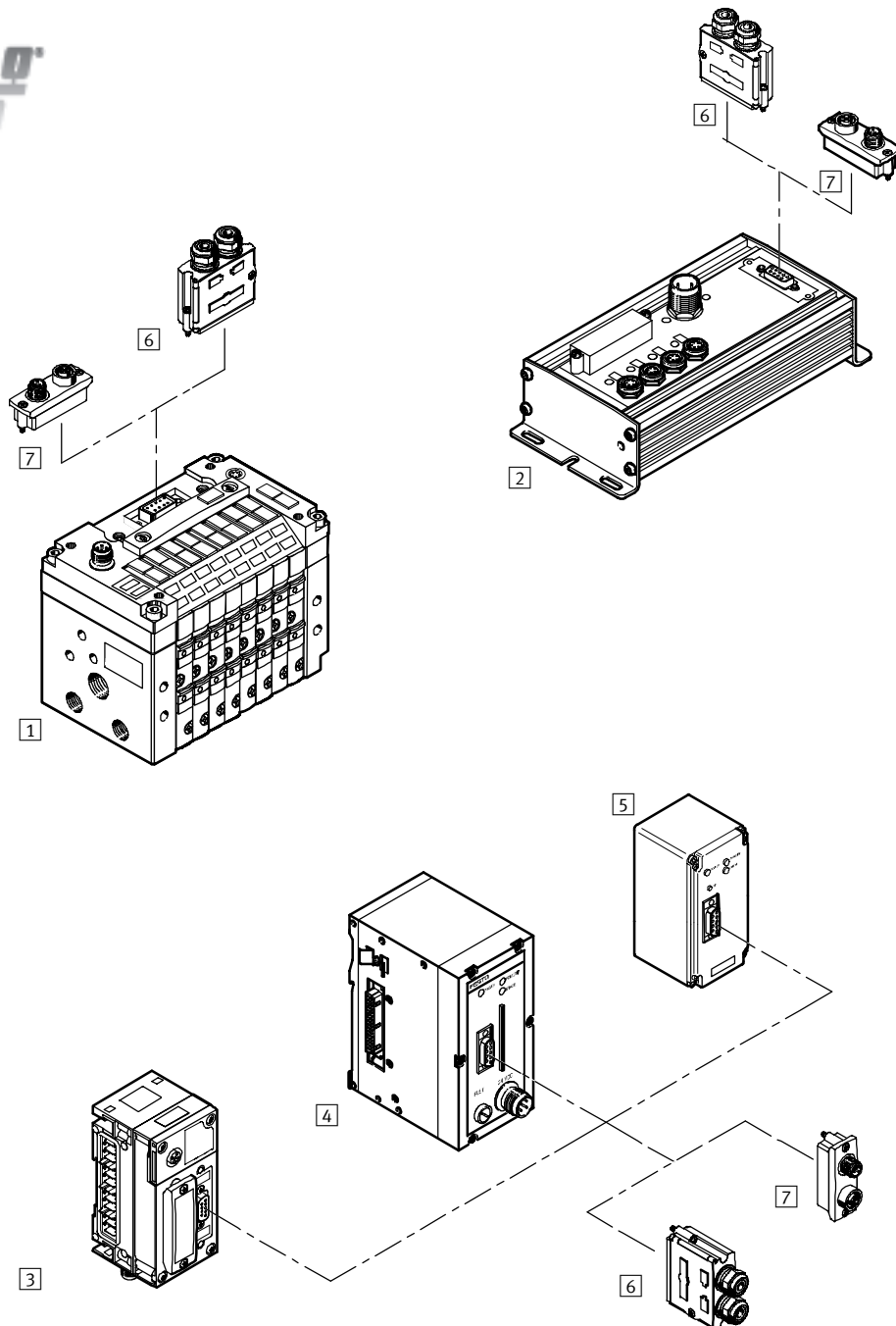


# Техника электрических соединений, для подключения fieldbus

FESTO

Обзор периферии

## Опция подключения к Profibus



Принадлежности для пневмоостровов  
Системы электрических подключений

5.1

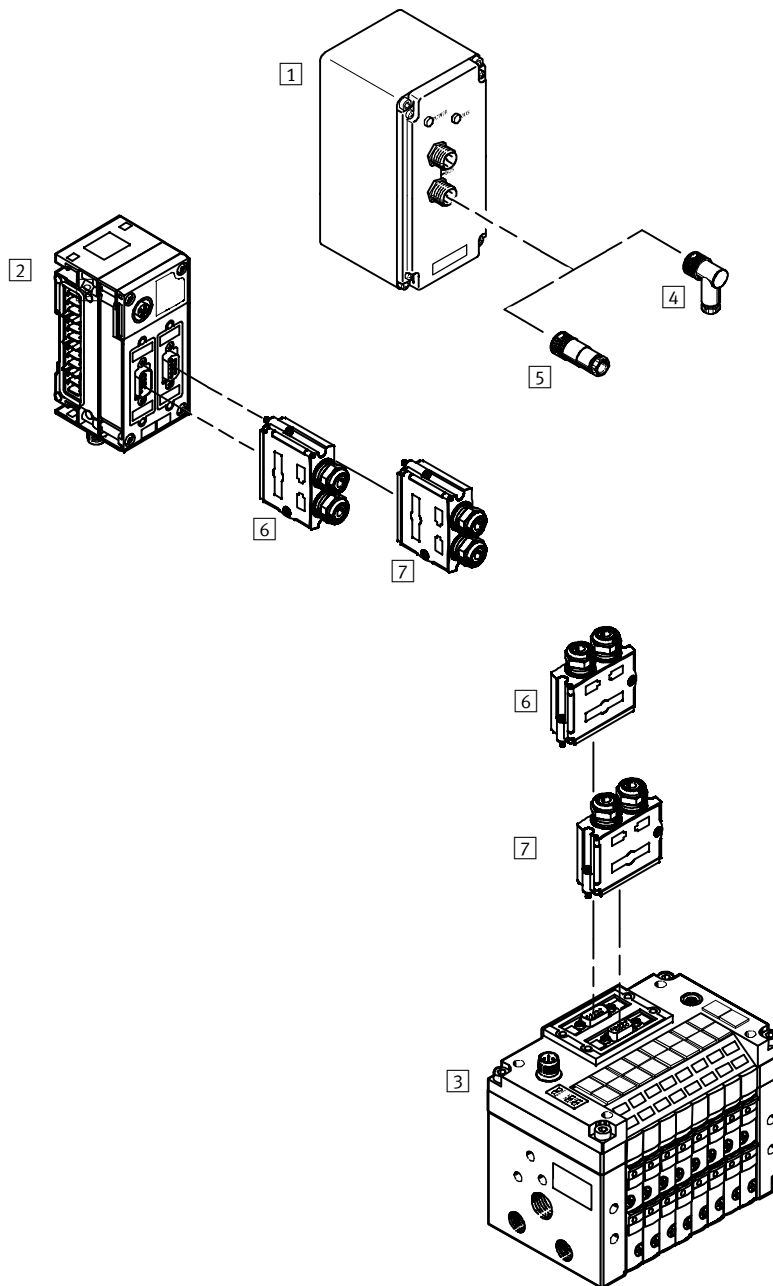
| Принадлежности |                     | Краткое описание  | → Стр.      |
|----------------|---------------------|---|-------------|
| 1              | CVP- ... -GE-DI01-8 | Шина fieldbus, непосредственно встроенная                         | 4 / 4.7-10  |
| 2              | CP-FB13-E           | Модуль fieldbus, установочная система CP                          | 4 / 4.6-27  |
| 3              | CPX-FB13            | Модуль fieldbus, Терминал CPX                                     | 4 / 4.8-38  |
| 4              | IFB13-03            | Модуль fieldbus, модульная электрическая периферия для типа 03/04 | 4 / 4.8-128 |
| 5              | VIFB13-02           | Модуль fieldbus, пневмоостров Тип 02                              | 4 / 2.3-1   |
| 6              | FBS-SUB-9-GS-DP-B   | Подключение шины Sub-D  | 4 / 5.1-88  |
| 7              | FBA-2-M12-5POL-RK   | Подключение шины, адаптерный разъем M12 Обратный ключ (с B-кодом) | 4 / 5.1-90  |

# Техника электрических соединений, для подключения fieldbus

Обзор периферии

FESTO

## Опция подключения INTERBUS

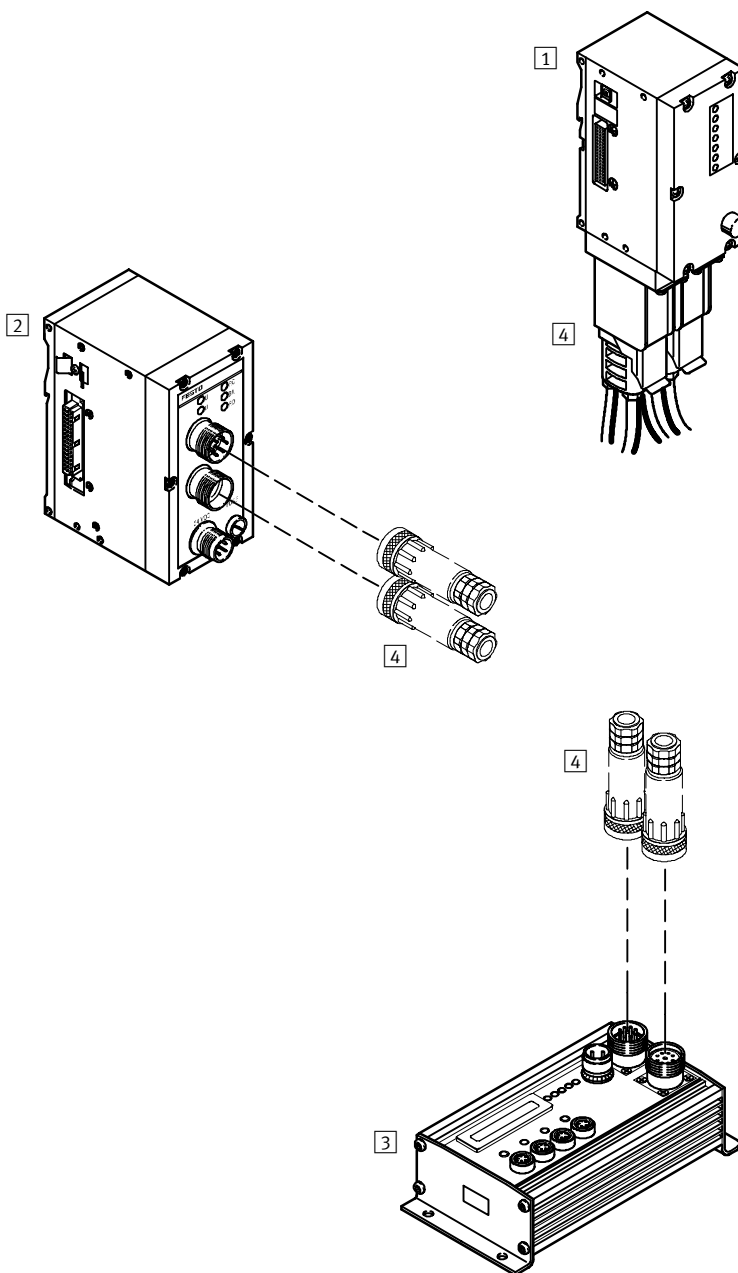


Принадлежности для пневмоостровов  
Системы электрических подключений

5.1

| Принадлежности       | Краткое описание  | → Стр.     |
|----------------------|---|------------|
| 1 VIFB6-02           | Модуль fieldbus, пневмоостров Тип 02                      | 4 / 2.3-1  |
| 2 CPX-FB6            | Модуль fieldbus, Терминал CPX                             | 4 / 4.8-30 |
| 3 CVP10-... -GE-IB-B | Шина fieldbus. непосредственно встроенная                 | 4 / 4.7-28 |
| 4 FBSD-WD-...        | Штекерная розетка, угловая (fieldbus)                     | 4 / 5.1-86 |
| 5 FBSD-GD-...        | Штекерная розетка, прямая (fieldbus)                      | 4 / 5.1-86 |
| 6 FBS-SUB-9-BU-IB-B  | Розетка для подсоединения к шине fieldbus, Sub-D, входная | 4 / 5.1-88 |
| 7 FBS-SUB-9-GS-IB-B  | Штекер для подсоединения к шине fieldbus, Sub-D, выходной | 4 / 5.1-88 |

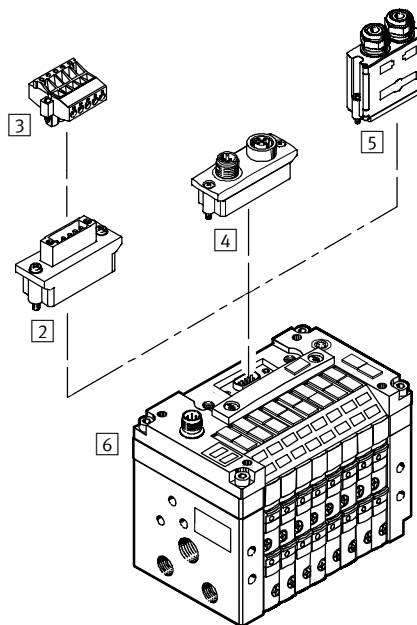
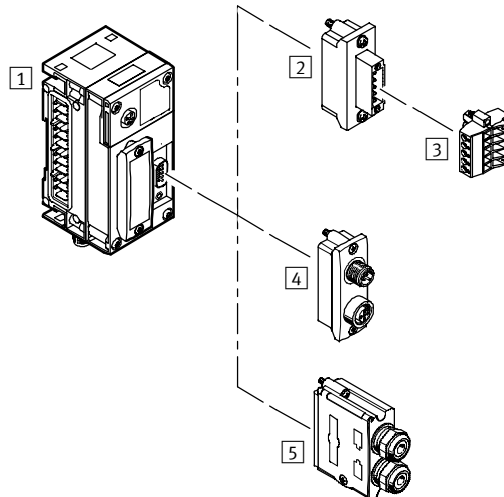
Опция подключения INTERBUS



| Принадлежности |  |             |
|----------------|--|-------------|
|                | Краткое описание   | → Стр.      |
| 1              | IFB21-03<br>Модуль fieldbus. модульная электрическая периферия для типов 03/04, с соединением к Interbus через оптоволоконный кабель | 4 / 4.8-136 |
| 2              | IFB6-03<br>Модуль fieldbus, модульная электрическая периферия для типа 03/04   | 4 / 4.8-112 |
| 3              | CP-FB06-E<br>Модуль fieldbus, установочная система CP  | 4 / 4.6-15  |
| 4              | Штекеры, производимые не Festo   |             |

Опция подключения к DeviceNet

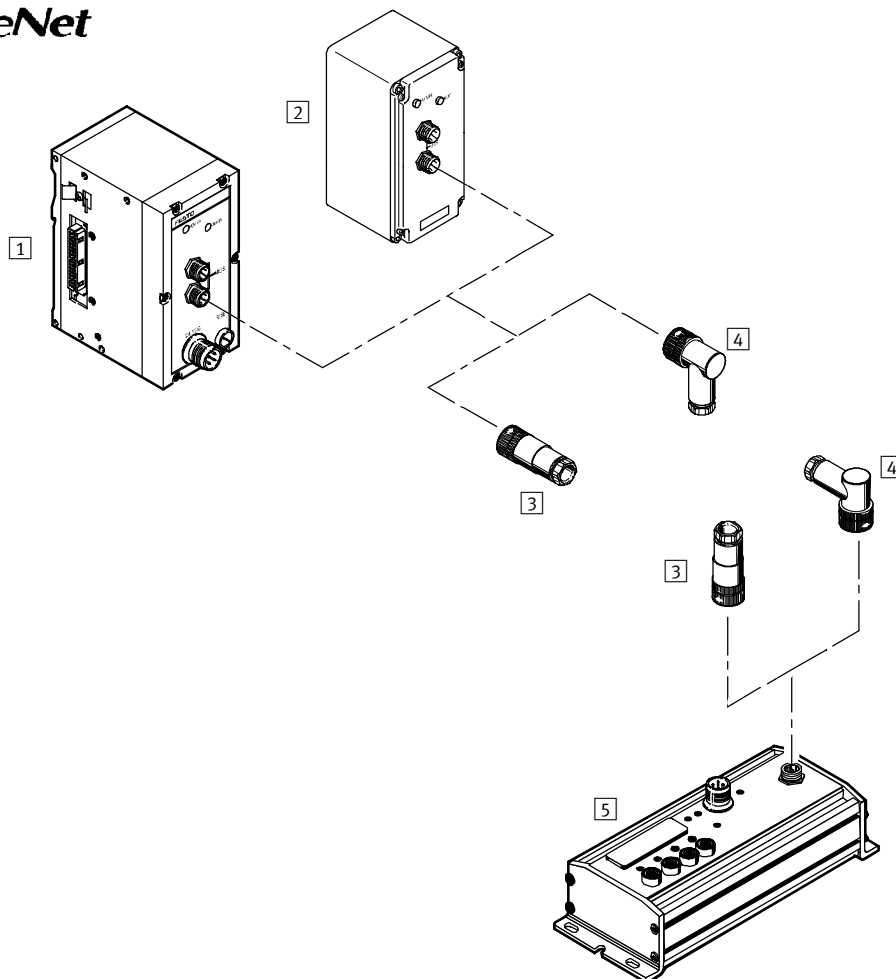
*DeviceNet*



| Принадлежности          | Краткое описание  | → Стр.     |
|-------------------------|---|------------|
| 1 CPX-FB11              | Модуль fieldbus, Терминал CPX   | 4 / 4.8-34 |
| 2 FBA-1-SL-5POL         | Подсоединение к шине, штекер адаптера, 5-полюсный                     | 4 / 5.1-90 |
| 3 FBSD-KL-2x5POL        | Подсоединение к шине, винтовое соединение, 2x5-полюсное               | 4 / 5.1-90 |
| 4 FBA-2-M12-5POL        | Подсоединение к шине, штекер адаптера 2xM12, 5-полюсный (Micro Style) | 4 / 5.1-90 |
| 5 FBS-SUB-9-BU-2x5POL-B | Штекер для подсоединения к шине fieldbus, Sub-D                       | 4 / 5.1-88 |
| 6 CVP-...-GE-DN2-8      | Шина fieldbus. непосредственно встроенная                             | 4 / 4.7-14 |

Опция подключения к DeviceNet

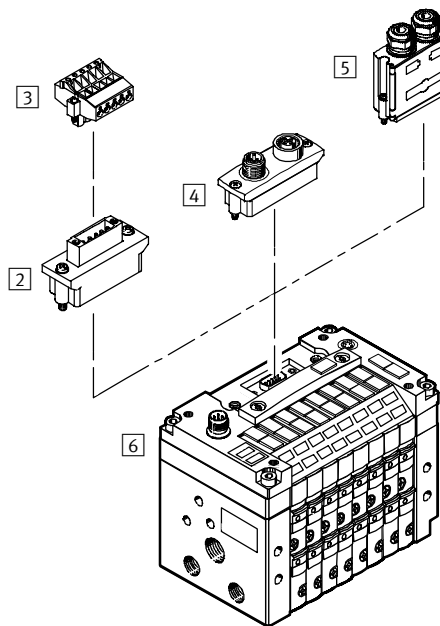
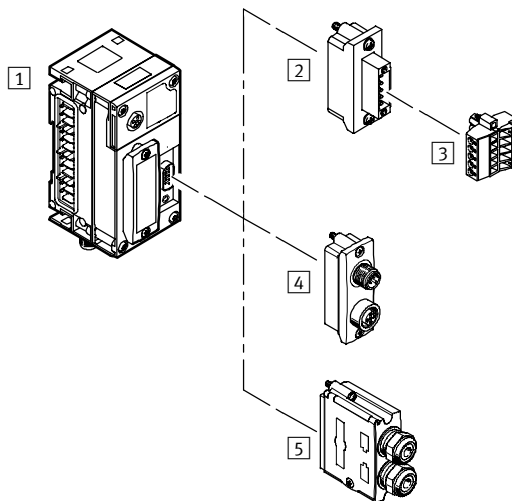
## DeviceNet



| Принадлежности |                  |   |             |
|----------------|------------------|---|-------------|
|                | Краткое описание | → Стр.  |             |
| 1              | IFB11-03         | Модульная электрическая периферия, для типа 03/04 | 4 / 4.8-120 |
| 2              | VIFB6-02         | Модуль fieldbus, пневмоостров Тип 02              | 4 / 2.3-1   |
| 3              | FBSD-GD-...      | Штекерная розетка, прямая (fieldbus)              | 4 / 5.1-86  |
| 4              | FBSD-WD-...      | Штекерная розетка, угловая (fieldbus)             | 4 / 5.1-86  |
| 5              | CP-FB11-E        | Модуль fieldbus, установочная система CP          | 4 / 4.6-23  |

Опция подключения к CANopen

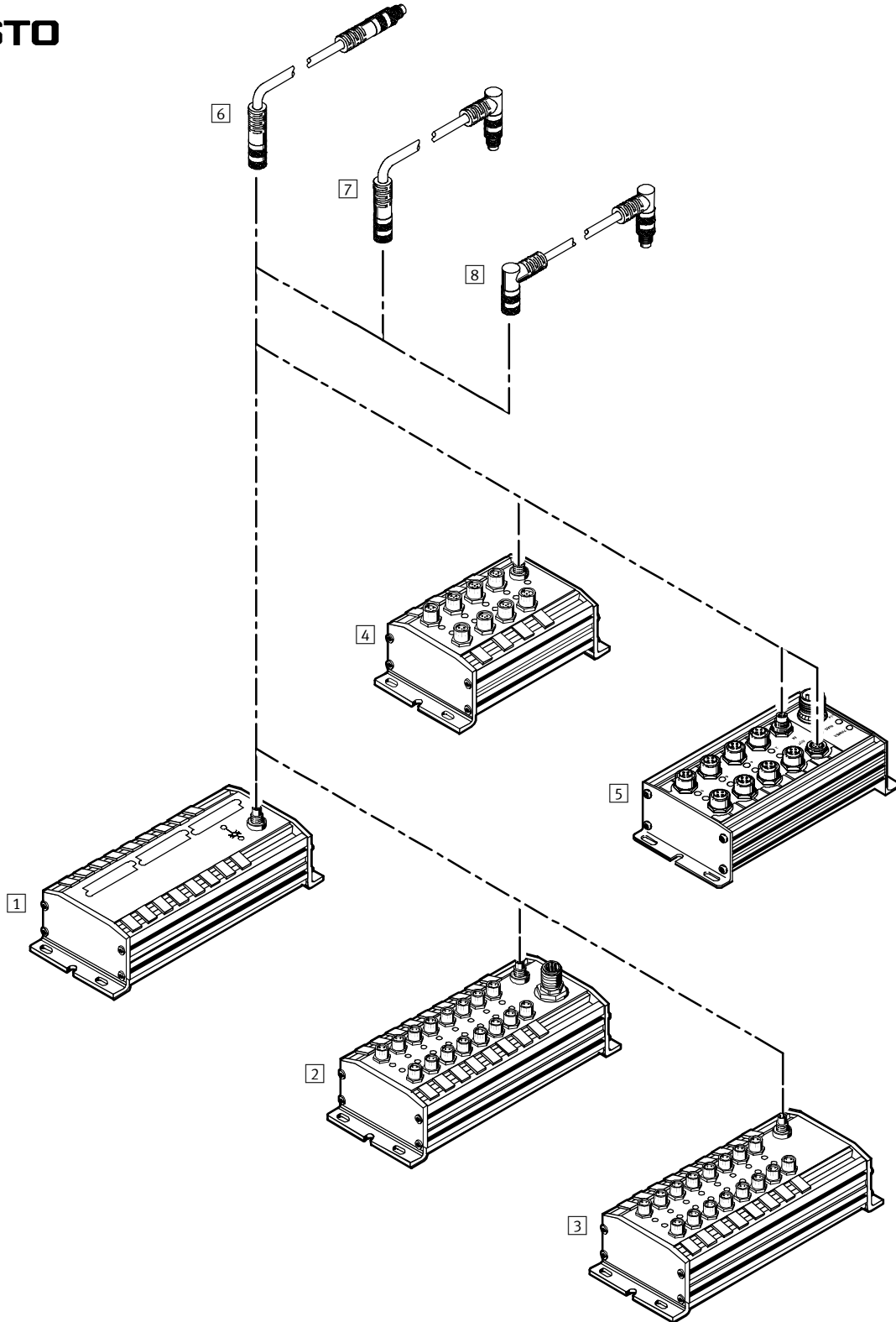
CANopen



| Принадлежности |   | → Стр.     |
|----------------|---|------------|
|                | Краткое описание  |            |
| 1              | CPX-FB14<br>Модуль fieldbus, Терминал CPX                                 | 4 / 4.8-42 |
| 2              | FBA-1-SL-5POL<br>Подсоединение к шине, штекер адаптера, 5-полюсный        | 4 / 5.1-90 |
| 3              | FBSD-KL-2x5POL<br>Подсоединение к шине, винтовое соединение, 2x5-полюсное | 4 / 5.1-90 |
| 4              | FBA-2-M12-5POL<br>Подсоединение к шине, штекер адаптера 2xM12, 5-полюсный | 4 / 5.1-90 |
| 5              | FBS-SUB-9-BU-2x5POL-B<br>Штекер для подсоединения к шине fieldbus, Sub-D  | 4 / 5.1-88 |
| 6              | CVP-...-GE-C02-08<br>Шина fieldbus. непосредственно встроенная            | 4 / 4.7-18 |

## Опция подключения элементов

# FESTO



# Техника электрических соединений, для подключения fieldbus

FESTO

Обзор периферии

| Принадлежности |  |            |
|----------------|--|------------|
|                | Краткое описание   | → Стр.     |
| 1              | CP-E16-EL-IP20-Z<br>Входной модуль с дополнительным питанием для датчиков                    | 4 / 4.6-49 |
| 2              | CP-E16-M8-Z<br>Входной модуль с дополнительным питанием для датчиков                         | 4 / 4.6-49 |
| 3              | CP-E16-M8<br>Входной модуль, 16 входов<br>CP-E16N-M8<br>Входной модуль, 16 входов            | 4 / 4.6-49 |
| 4              | CP-E16-M12x2-5POL<br>Входной модуль, 16 входов<br>CP-E16N-M12x2<br>Входной модуль, 16 входов | 4 / 4.6-49 |
| 5              | CP-A08-M12-5POL<br>Выходной модуль, 8 выходов  | 4 / 4.6-57 |
| 6              | KVI-CP-1-GS-GD<br>Соединительный кабель, прямой штекер, прямая розетка                       | 4 / 5.1-84 |
| 7              | KVI-CP-1-GS-WD<br>Соединительный кабель, прямой штекер, угловая розетка                      | 4 / 5.1-84 |
| 8              | KVI-CP-1-WS-WD<br>Соединительный кабель с угловым штекером и угловой розеткой                | 4 / 5.1-84 |

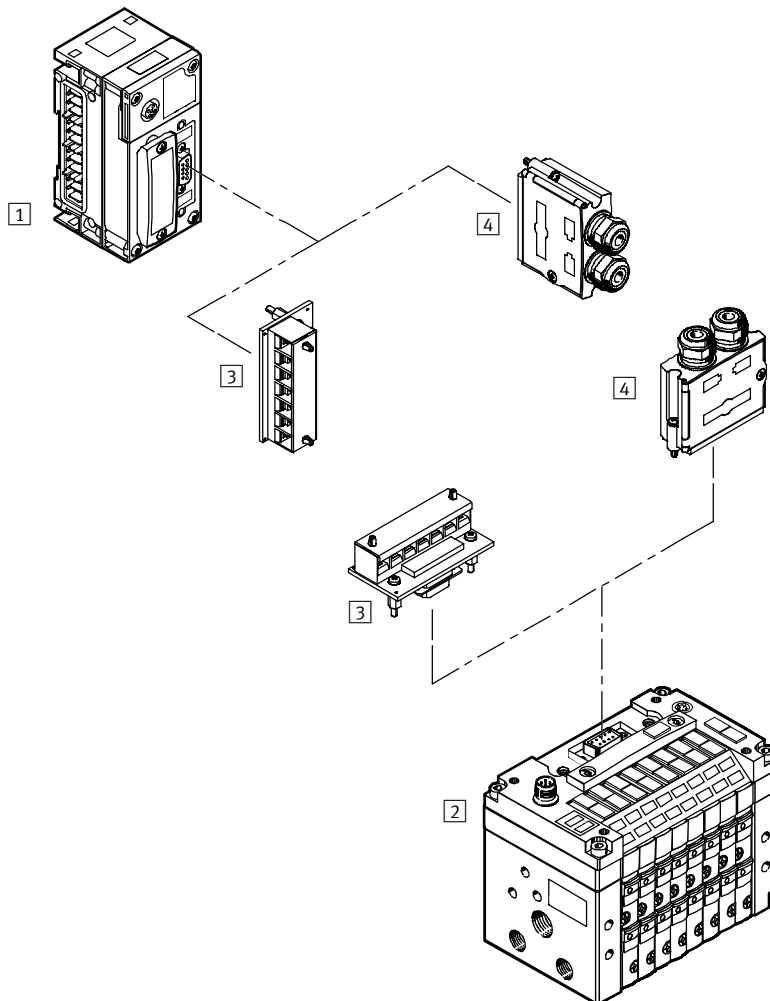
Принадлежности для пневмоцилиндров  
Системы электрических подключений

5.1



Опция подсоединения к CC-Link

## CC-Link



| Принадлежности |                       | Краткое описание                                | → Стр.     |
|----------------|-----------------------|---|------------|
| 1              | CPX-FB23              | Модуль fieldbus, Терминал CPX                   | 4 / 4.8-46 |
| 2              | CPV-...-GE-CC-8       | Шина fieldbus. непосредственно встроенная       | 4 / 4.7-40 |
| 3              | FBA-1-KL-5POL         | 5-контактная клеммная колодка                   | 4 / 5.1-90 |
| 4              | FBS-SUB-9-GS-2x4POL-B | Штекер для подсоединения к шине fieldbus, Sub-D | 4 / 5.1-88 |

| Обзор розеток/штекеров fieldbus для пневмоостровов |              |                      |        |        |         |        |            |
|--|--------------|----------------------|--------|--------|---------|--------|------------|
| Штекер шины  | Пневмоостров |                      |        |        |         |        | → Стр.     |
|  | Тип 04       | Тип 10 <sup>1)</sup> | Тип 03 | Тип 02 | Тип ECP | Тип 50 |            |
| FBA-1-KL-5POL                                      | –            | ■                    | –      | –      | ■       | ■      | 4 / 5.1-90 |
| FBA-1-SL-5POL                                      | –            | ■                    | –      | –      | ■       | ■      | 4 / 5.1-90 |
| FBA-2-M12-5POL                                     | –            | –                    | –      | –      | –       | ■      | 4 / 5.1-90 |
| FBA-2-M12-5POL-RK                                  | ■            | ■                    | ■      | ■      | ■       | ■      | 4 / 5.1-90 |
| FB-TA  | ■            | ■                    | ■      | ■      | ■       | –      | 4 / 5.1-93 |
| FB-TA1   | ■            | ■                    | ■      | ■      | ■       | –      | 4 / 5.1-93 |
| FB-TA-M12-5POL                                     | ■            | ■                    | ■      | –      | ■       | –      | 4 / 5.1-93 |
| FBS-SUB-9-GS-DP-B                                  | ■            | ■                    | ■      | ■      | ■       | ■      | 4 / 5.1-88 |
| FBS-SUB-9-BU-2x5POL-B                              | –            | ■                    | –      | –      | –       | ■      | 4 / 5.1-88 |
| FBS-SUB-9-GS-2 x 4POL-B                            | –            | –                    | –      | –      | –       | ■      | 4 / 5.1-88 |
| FBS-SUB-9-GS-IB-B                                  | –            | ■                    | –      | –      | –       | ■      | 4 / 5.1-88 |
| FBS-SUB-9-BU-IB-B                                  | –            | ■                    | –      | –      | –       | ■      | 4 / 5.1-88 |
| FBS-M12-5GS-PG9                                    | ■            | ■                    | ■      | ■      | ■       | –      | 4 / 5.1-86 |
| FBSD-GD-7  | ■            | ■                    | ■      | ■      | ■       | –      | 4 / 5.1-86 |
| FBSD-GD-9  | ■            | ■                    | ■      | ■      | ■       | –      | 4 / 5.1-86 |
| FBSD-GD-9-5POL                                     | ■            | ■                    | ■      | ■      | ■       | –      | 4 / 5.1-86 |
| FBSD-GD-9-13,5                                     | ■            | ■                    | ■      | ■      | ■       | –      | 4 / 5.1-86 |
| FBSD-WD-7  | ■            | ■                    | ■      | ■      | ■       | –      | 4 / 5.1-86 |
| FBSD-WD-9  | ■            | ■                    | ■      | ■      | ■       | –      | 4 / 5.1-86 |
| FBSD-KL-2 x 5POL                                   | –            | ■                    | –      | –      | ■       | ■      | 4 / 5.1-90 |

1) Интерфейс fieldbus через CPV Direct

| Обзор соединительных кабелей для пневмоостровов |              |        |        |         |            |
|---|--------------|--------|--------|---------|------------|
| Тип кабеля                                      | Пневмоостров |        |        |         | → Стр.     |
|   | Тип 04       | Тип 10 | Тип 03 | Тип ECP |            |
| KVI-CP-1-GS-WD-5                                | ■            | ■      | ■      | ■       | 4 / 5.1-84 |
| KVI-CP-1-GS-WD-8                                | ■            | ■      | ■      | ■       | 4 / 5.1-84 |
| KVI-CP-1-WS-WD-0,5                              | ■            | ■      | ■      | ■       | 4 / 5.1-84 |
| KVI-CP-1-WS-WD-2                                | ■            | ■      | ■      | ■       | 4 / 5.1-84 |
| KVI-CP-1-WS-WD-5                                | ■            | ■      | ■      | ■       | 4 / 5.1-84 |
| KVI-CP-1-GS-GD-2                                | ■            | ■      | ■      | ■       | 4 / 5.1-84 |
| KVI-CP-1-GS-GD-5                                | ■            | ■      | ■      | ■       | 4 / 5.1-84 |
| KVI-CP-2-GS-GD-8                                | ■            | ■      | ■      | ■       | 4 / 5.1-84 |

# Техника электрических соединений, для подключения fieldbus

FESTO

Технические данные - KVI

- Штекерная розетка с кабелем для подключения fieldbus (пневмоострова тип 04 с CP шиной, CPV, тип 03 и монтажная система CP)
- Предварительно собран с обеих сторон
- Длина кабеля 0,5 м, 2 м, 5 м или 8 м
- 5-полюсный
- Круглый штекер
- Кабель с прямыми штекером и розеткой, пригоден для прокладки в цепных рукавах



**Принадлежности для пневмоостровов**  
 Системы электрических подключений

## 5.1

| Основные характеристики                                 |                       |
|---|-----------------------|
| Тип   | KVI-...               |
| Тип монтажа   | Накидная гайка M9     |
| Положение монтажа                                       | Любое                 |
| Диапазон рабочего напряжения AC [В]                     | 60                    |
| Токопропускная способность [А]                          | 3                     |
| Конструкция [мм <sup>2</sup> ]                          | 5x0.24                |
| Диаметр кабеля [мм]                                     | 5.2                   |
| Класс защиты по EN 60 529                               | IP65 (в сборе)        |
| Материал корпуса  | Никелированная латунь |
| Материал контактов                                      | Позолоченная бронза   |
| Материал оболочки кабеля                                | Полиуретан            |
| Окружающая температура [°C]                             | -20 ... +70           |
| Окружающая температура для гибкой установки кабеля [°C] | -5 ... +80            |

| Данные для заказа |                             |                                  |                  |                  |                    |              |
|-------------------|-----------------------------|----------------------------------|------------------|------------------|--------------------|--------------|
| Вид               | Пригоден для цепных рукавов | Электрическое подключение        | Вес продукта [г] | Длина кабеля [м] | Тип                | Номер заказа |
|                   |                             | Прямой штекер - угловая розетка  | 285              | 5                | KVI-CP-1-GS-WD-5   | 163 137      |
|                   |                             | Прямой штекер - угловая розетка  | 412              | 8                | KVI-CP-1-GS-WD-8   | 163 136      |
|                   |                             | Угловой штекер - угловая розетка | 57               | 0.5              | KVI-CP-1-WS-WD-0,5 | 178 564      |
|                   |                             | Угловой штекер - угловая розетка | 133              | 2                | KVI-CP-1-WS-WD-2   | 163 139      |
|                   |                             | Угловой штекер - угловая розетка | 283              | 5                | KVI-CP-1-WS-WD-5   | 163 138      |
|                   | ■                           | Прямой штекер - прямая розетка   | 126              | 2                | KVI-CP-2-GS-GD-2   | 170 234      |
|                   | ■                           | Прямой штекер - прямая розетка   | 262              | 5                | KVI-CP-2-GS-GD-5   | 170 235      |
|                   | ■                           | Прямой штекер - прямая розетка   | 397              | 8                | KVI-CP-2-GS-GD-8   | 165 616      |

# Техника электрических соединений, для подключения fieldbus

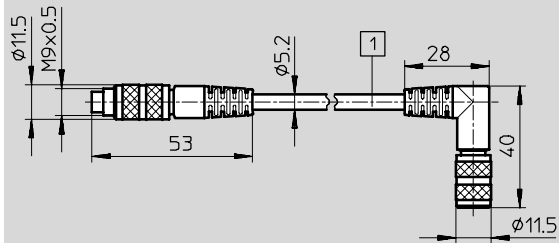
FESTO

Технические данные - KVI

## Размеры

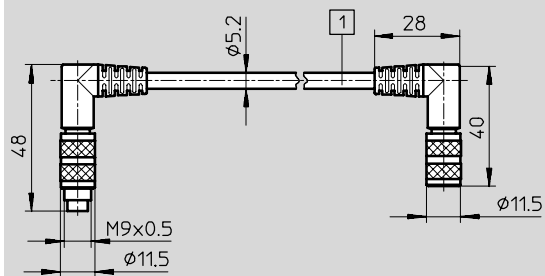
Загрузка CAD данных → [www.festo.com/en/engineering](http://www.festo.com/en/engineering)

KVI-CP-1-GSWD-...



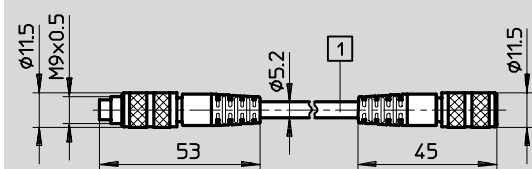
1 Длина кабеля 5 м или 8 м

KVI-CP-1-WSWD-...



1 Длина кабеля 0.5 м, 2 м или 5 м

KVI-CP-2-GSGD-...



1 Длина кабеля 2 м, 5 м или 85 м

Принадлежности для пневмоцилиндров  
Системы электрических подключений

5.1

# Техника электрических соединений, для подключения fieldbus

FESTO

Технические данные – FBS/FBSD

- Штекер /розетка для подключения к fieldbus
- Могут производиться с кабелями любой длины
- 5-полюсный штекер/ 4-полюсная или 5-полюсная розетка
- С винтовыми клеммами
- Поперечное сечение провода до 0.75 мм<sup>2</sup>



| Основные характеристики                             |                       |                                     |
|---|-----------------------|-------------------------------------|
| Тип   | FBS/FBSD-...          |                                     |
| Тип монтажа   | Накидная гайка M12    |                                     |
| Положение монтажа                                   | Любое                 |                                     |
| Макс. поперечное сечение провода [мм <sup>2</sup> ] | 0.75                  |                                     |
| Допустимая нагрузка по току [A]                     | 3                     |                                     |
| Класс защиты по EN 60 529                           | IP67 (в сборе)        |                                     |
| Материал корпуса                                    | FBS                   | Полибутентерфталат                  |
|   | FBSD                  | Полиамид                            |
| Материал контактов                                  | FBS                   | Латунь с покрытием из никеля/золота |
|   | FBSD                  | Луженая/посеребренная бронза        |
| Материал накидной гайки                             | Никелированная латунь |                                     |
| Окружающая температура [°C]                         | -40 ... +85           |                                     |

| Данные для заказа |   |                                    |                        |                               |                  |                 |              |
|-------------------|---|------------------------------------|------------------------|-------------------------------|------------------|-----------------|--------------|
| Вид               | Электрическое подключение                                       | Рабочее напряжение (перем.ток) [В] | Сборка сальника кабеля | Допустимо Диаметр кабеля [мм] | Вес продукта [г] | Тип             | Номер заказа |
|                   | Штекер, прямой, 5-полюсный<br>Винтовая клеммная колодка         | 30 AC<br>36 DC                     | PG9                    | 6 ... 8                       | 26               | FBS-M12-5GS-PG9 | 175 380      |
|                   | Прямая розетка, 4-пол.<br>Винтовая клеммная колодка             | 125                                | PG7                    | 4 ... 6                       | 28               | FBSD-GD-7       | 18 497       |
|                   | Прямая розетка, 4-пол.<br>Винтовая клеммная колодка             | 125                                | PG9                    | 8 ... 9.5                     | 29               | FBSD-GD-9       | 18 495       |
|                   | Прямая розетка, 5-пол.<br>винтовая клеммная колодка (DeviceNet) | 30                                 | PG9                    | 6 ... 8                       | 30               | FBSD-GD-9-5POL  | 18 324       |
|                   | Прямая розетка, 4-пол.<br>винтовая клеммная колодка             | 125                                | PG13.5                 | 10 ... 12                     | 35               | FBSD-GD-13.5    | 18 496       |
|                   | Угловая розетка, 4-пол.<br>винтовая клеммная колодка            | 125                                | PG7                    | 4 ... 6                       | 29               | FBSD-WD-7       | 18 524       |
|                   | Угловая розетка, 4-пол.<br>винтовая клеммная колодка            | 125                                | PG9                    | 6 ... 8                       | 30               | FBSD-WD-9       | 18 525       |

# Техника электрических соединений, для подключения fieldbus

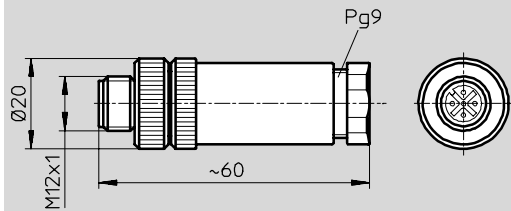
FESTO

Технические данные – FBS/FBSD

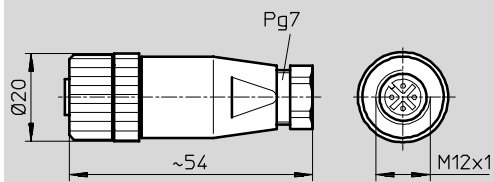
## Размеры

Загрузка CAD данных → [www.festo.com/en/engineering](http://www.festo.com/en/engineering)

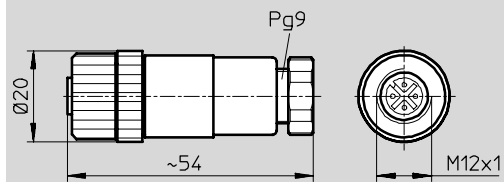
FBS-M12-5GS-PG9



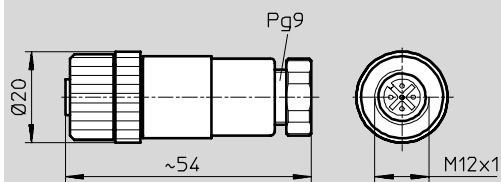
FBSD-GD-7



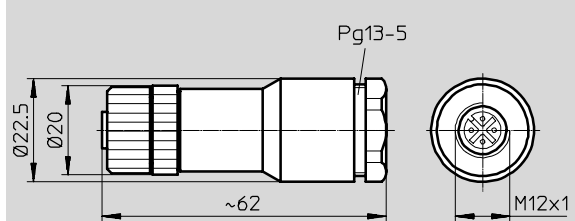
FBSD-GD-9



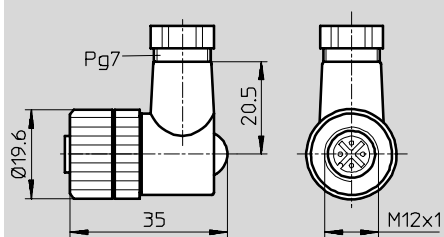
FBSD-GD-9-5POL



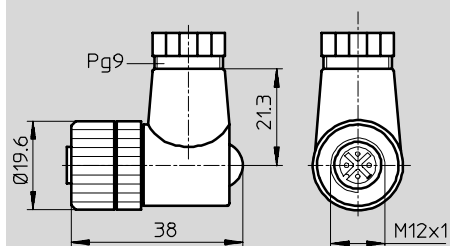
FBSD-GD-13.5



FBSD-WD-7



FBSD-WD-9



# Техника электрических соединений, для подключения fieldbus

FESTO

Технические данные – FBS-SUB-9-...-B

- Штекеры для подключения fieldbus с 9-полюсным разъемом Sub-D
- Опции для различных систем fieldbus
- Положения переключателей DiL могут быть считаны снаружи
- Легкая сборка



| Основные характеристики       |                       |
|-------------------------------|-----------------------|
| Тип                           | FBS-SUB-9-...-B       |
| Тип монтажа                   | 2 винта M3x20         |
| Сборка сальника кабеля        | PG9                   |
| Допуст. диаметр кабеля [мм]   | 5 ... 10              |
| Класс защиты по EN 60 529     | IP65/67 (в сборе)     |
| Материал корпуса              | Полиамид              |
| Материал уплотнения           | Пербунан              |
| Материал соединительной гайки | Никелированная латунь |
| Окружающая температура [°C]   | 0 ... +50             |
| Температура хранения [°C]     | -20 ... +70           |

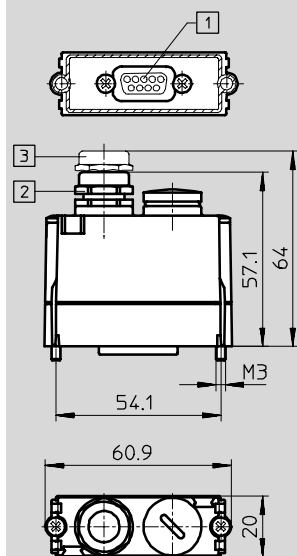
| Данные для заказа |                              |                           |                  |                       |              |
|-------------------|------------------------------|---------------------------|------------------|-----------------------|--------------|
| Вид               | Электрическое подключение    | Интерфейс                 | Вес продукта [г] | Тип                   | Номер заказа |
|                   | Штекер, 9-контактный, Sub-D  | Profibus DP               | 60               | FBS-SUB-9-GS-DP-B     | 532 216      |
|                   | Штекер, 9-контактный, Sub-D  | Модули Interbus CPX и CPV | 60               | FBS-SUB-9-GS-IB-B     | 532 217      |
|                   | Розетка, 9-контактная, Sub-D | Модули Interbus CPX и CPV | 60               | FBS-SUB-9-BU-IB-B     | 532 218      |
|                   | Розетка, 9-контактная, Sub-D | DeviceNet/Can CPX и CPV   | 60               | FBS-SUB-9-BU-2x5POL-B | 532 219      |
|                   | Розетка, 9-контактная, Sub-D | CC-Link CPX и CPV         | 60               | FBS-SUB-9-BU-2x4POL-B | 532 220      |

## Размеры

Загрузка CAD данных → [www.festo.com/en/engineering](http://www.festo.com/en/engineering)

FBS-SUB-9-...-B

Корпус



- 1 Sub-D розетка/штекер,  
9-контактные
- 2 Сальниковое  
уплотнение кабеля,  
полимер, PG9
- 3 Сальниковое  
уплотнение кабеля,  
металл, PG9

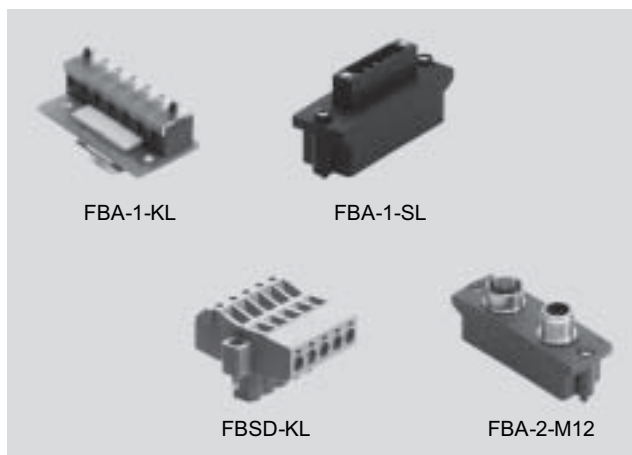


# Техника электрических соединений, для подключения fieldbus

FESTO

Технические данные – BA/FBSD

- Штекер/розетка для подключения к fieldbus
- Адаптер для штекера и розетки Sub-D
- Штекер/розетка, 9-полюсные, на соединение, 5-полюсные/2x5-полюсные



Принадлежности для пневмоцилиндров  
 Системы электрических подключений

5.1

| Основные характеристики           |                     |                 |
|-----------------------------------|---------------------|-----------------|
| Тип                               | FBA.../FBSD-KL-...  |                 |
| Тип монтажа                       | FBA                 | 2 винта M3x20   |
|                                   | FBSD                | 2 винта M2.5x12 |
| Положение монтажа                 | Любое               |                 |
| Рабочее напряжение (пост.ток) [В] | 24                  |                 |
| Материал корпуса                  | Полиамид            |                 |
| Материал контактов                | Позолоченная бронза |                 |
| Окружающая температура [°C]       | -5 ... +50          |                 |
| Температура хранения [°C]         | -20 ... +70         |                 |

| Данные для заказа |  |   |                                 |                           |                  |                   |              |
|-------------------|--|---|---------------------------------|---------------------------|------------------|-------------------|--------------|
| Вид               | Электрическое подключение  | Макс. поперечное сечение провода [мм <sup>2</sup> ] | Допустимая нагрузка по току [А] | Класс защиты по EN 60 529 | Вес продукта [г] | Тип               | Номер заказа |
|                   | Штекер, прямой Sub-D, 9-контактный<br>Клеммная колодка, 5-контактная     | 0.5   | 7.5                             | IP20                      | 47               | FBA-1-KL-5POL     | 197 962      |
|                   | Прямая розетка, Sub-D, 9-контактный<br>Штекер/розетка, M12, 5-контактная | –   | 4                               | IP65                      | 28               | FBA-2-M12-5POL    | 525 632      |
|                   | Штекер, прямой Sub-D, 9-контактный<br>Штекер/розетка, M12, 5-контактная  | –   | 4                               | IP65                      | 37               | FBA-2-M12-5POL-RK | 533 118      |
|                   | Прямая розетка, Sub-D, 9-контактный<br>Штекер, 5-полюсный                | –   | 4                               | IP40                      | 26               | FBA-1-SL-5POL     | 525 634      |
|                   | Розетка, угловая, 5-полюсная<br>Клеммная колодка, 5-контактная           | 0.2 ... 2.5   | 12                              | IP20                      | 20               | FBSD-KL-2x5POL    | 525 635      |

# Техника электрических соединений, для подключения fieldbus

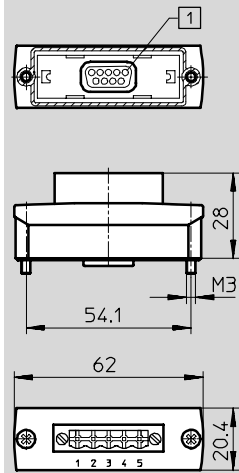
Технические данные – FBA/FBSD

FESTO

## Размеры

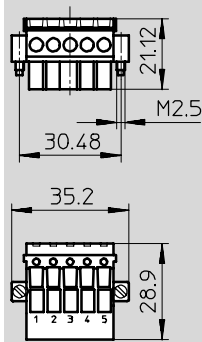
Загрузка CAD данных → [www.festo.com/en/engineering](http://www.festo.com/en/engineering)

FBA-1-SL-...

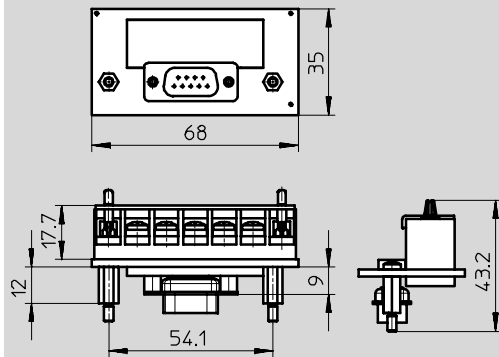


1 Sub-D разъем, 9 контактов

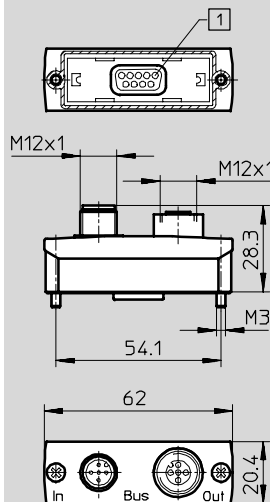
FBSD-KL-...



FBA-1-KL-...



FBA-2-...



1 Sub-D розетка/штекер, 9-контактные

Принадлежности для пневмоцилиндров  
Системы электрических подключений

5.1

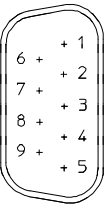
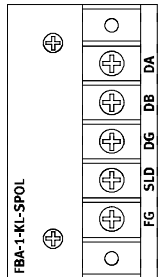
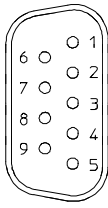
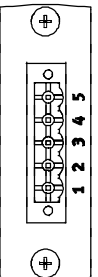
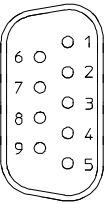
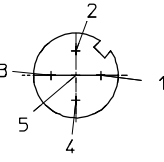
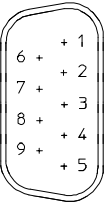
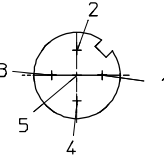
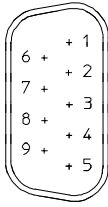
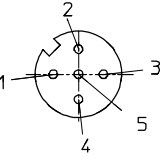
# Техника электрических соединений, для подключения fieldbus

FESTO

Технические данные – FBA/FBSD

Принадлежности для пневмоэлектроник  
Системы электрических соединений

5.1

| Расположение контактов Sub-D/обратная сторона                                       |         |         |   |
|---|---------|---------|---|
| <b>FBA-1-KL-5POL</b>  |         |         |   |
| Вид – разъем Sub-D  | Контакт | Контакт | Вид – клеммная колодка  |
|    | 1       |         |      |
|   | 2       | DA      |   |
|   | 3       | DG      |   |
|   | 4       |         |   |
|   | 5       | FG      |   |
|   | 6       |         |   |
|   | 7       | DB      |   |
|   | 8       |         |   |
|   | 9       |         |   |
|   | Корпус  | SLD     |   |
| <b>FBA-1-SL-5POL</b>  |         |         |   |
| Вид – разъем Sub-D  | Контакт | Контакт | Вид - штекер  |
|    | 1       |         |    |
|   | 2       | 2       |   |
|   | 3       | 1       |   |
|   | 4       |         |   |
|   | 5       | 3       |   |
|   | 6       |         |   |
|   | 7       | 4       |   |
|   | 8       |         |   |
|   | 9       | 5       |   |
|   | Корпус  | 3       |   |
| <b>FBA-2-M12-5POL</b>   |         |         |   |
| Вид – разъем Sub-D  | Контакт | Контакт | Вид - штекер  |
|   | 1       |         |     |
|   | 2       | 2       |   |
|   | 3       | 1       |   |
|   | 4       |         |   |
|   | 5       | 3       |   |
|   | 6       |         |   |
|   | 7       | 4       |   |
|   | 8       |         |   |
|   | 9       | 5       |   |
|   | Корпус  | 3       |   |
| <b>FBA-2-M12-5POL-RK</b>  |         |         |   |
| Вид – разъем Sub-D  | Контакт | Контакт | Вид - штекер  |
|  | 1       | 5       |    |
|   | 2       |         |   |
|   | 3       | 4       |   |
|   | 4       |         |   |
|   | 5       |         |   |
|   | 6       |         |   |
|   | 7       |         |   |
|   | 8       | 2       |   |
|   | 9       |         |   |
|   | Корпус  | Корпус  |   |
| Вид – разъем Sub-D  | Контакт | Контакт | Вид - розетка   |
|  | 1       | 5       |  |
|   | 2       |         |   |
|   | 3       | 4       |   |
|   | 4       |         |   |
|   | 5       | 3       |   |
|   | 6       | 1       |   |
|   | 7       |         |   |
|   | 8       | 2       |   |
|   | 9       |         |   |
|   | Корпус  | Корпус  |   |

# Техника электрических соединений, для подключения fieldbus

Технические данные – FB-TA

FESTO

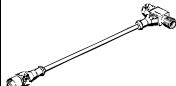
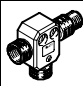
- Тройник для подсоединения к fieldbus (для пневмоостровов Тип 02, 03, 04, CPV и монтажной системы CP)
- Отводы для присоединения и отсоединения элементов fieldbus
- Присоединенные элементы fieldbus могут быть отключены без прерывания передачи сигнала (к остальным элементам)
- FB-TA-1 с открытым концом кабеля для самосборки сборки
- FB-TA и FB-TA-1 с 5-полюсным цанговым разъемом, но только с 3 постоянными контактами



Принадлежности для пневмоостровов  
Системы электрических подключений

5.1

| Основные характеристики                      |   |
|--|---|
| Тип  | FB-TA-...                                 |
| Тип монтажа                                  | Накидная гайка M12                        |
| Положение монтажа                            | Любое                                     |
| Диапазон рабочего напряжения (пост. ток) [В] | 10 ... 30                                 |
| Допустимая нагрузка по току [А]              | 4   |
| Диаметр кабеля [мм]                          | 5 (исключая FB-TA-M12-5POL)               |
| Класс защиты по EN 60 529                    | IP67                                      |
| Материал корпуса                             | Полиамид                                  |
| Материал оболочки кабеля                     | Поливинилхлорид (исключая FB-TA-M12-5POL) |
| Окружающая температура [°C]                  | -25 ... +90                               |

| Данные для заказа   |                                  |                               |                                |                  |                |              |
|---|----------------------------------|-------------------------------|--------------------------------|------------------|----------------|--------------|
| Вид   | Электрическое подключение        | Материал контактов            | Конструкция [мм <sup>2</sup> ] | Вес продукта [г] | Тип            | Номер заказа |
|  | Штекер/розетка M12, 5-контактные | Латунь никелированная/луженая | 2x0,25                         | 37               | FB-TA          | 18 498       |
|   |                                  | Латунь никелированная/луженая | 2x0,25                         | 23               | FB-TA-1        | 18 499       |
|  | Штекер/розетка M12, 5-контактные | Бронза, позолоченная          | –                              | 39               | FB-TA-M12-5POL | 171 175      |

# Техника электрических соединений, для подключения fieldbus

FESTO

Технические данные – FB-TA

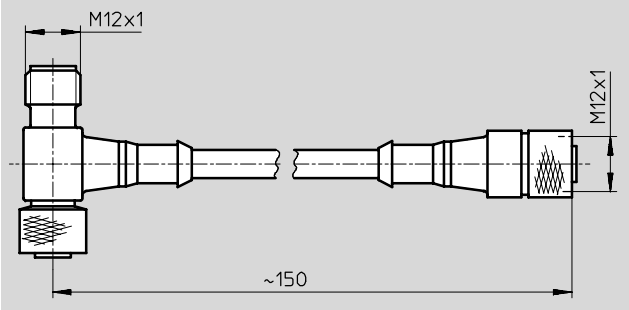
Принадлежности для пневмоцилиндров  
Системы электрических подключений

5.1

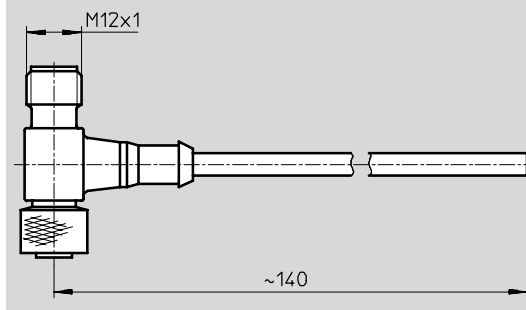
## Размеры

Загрузка CAD данных → [www.festo.com/en/engineering](http://www.festo.com/en/engineering)

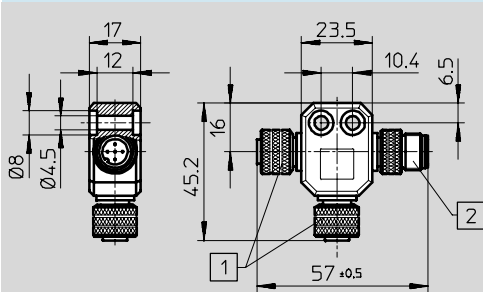
### FB-TA



### FB-TA-1



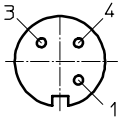
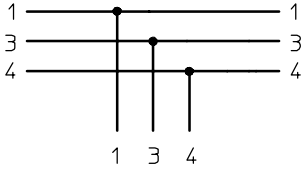
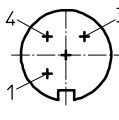
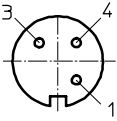
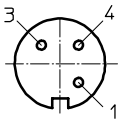
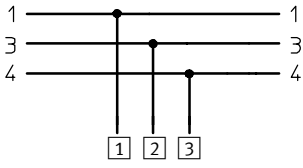
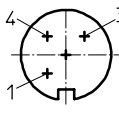
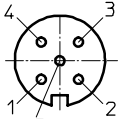
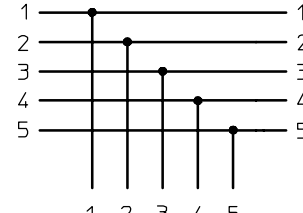
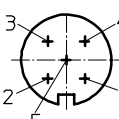
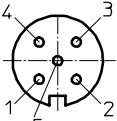
### FB-TA-M12-5POL



- 1 Розетка, M12, 5-контактная
- 2 Штекер, M12, 5-контактный

# Техника электрических соединений, для подключения fieldbus

Технические данные – FB-TA

| Распределение проводов (вид розетка/штекер)   |   |   |
|---|---|---|
| FB-TA   |   |   |
| Вид - розетка   | Расположение проводов   | Вид - розетка   |
|    |    |    |
|   |    |   |
| FB-TA-1   |   |   |
| Вид - розетка   | Расположение проводов   | Вид - розетка   |
|   |   |   |
|   | <p>1 Белый</p> <p>2 Черный</p> <p>3 Экран</p>                                       |   |
| FB-TA-M12-5POL  |   |   |
| Вид - розетка   | Расположение проводов   | Вид - розетка   |
|  |  |  |
|   |  |   |