



- Для новых проектов используйте стандартные цилиндры ADN/AEN
- Требует на 50% меньше пространства, чем стандартный цилиндр по ISO 15552, ISO 6432, при том же усилии
- Ход до 400 мм

Соответствуют директиве АТЕХ по использованию в потенциально взрывоопасной среде  
→ [www.festo.com/en/ex](http://www.festo.com/en/ex)







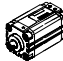
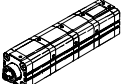
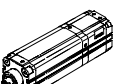
# Компактные цилиндры ADVU

Обзор продукции

FESTO

Цилиндры со штоком  
Компактные цилиндры

2.1

Функция	Версия	Тип	Поршень $\varnothing$	Ход	Опрос положений	
			[мм]	[мм]		
Двустороннего действия	<b>Базовая версия</b>					
		<b>ADVU</b> Односторонний шток	12, 16	5, 10, 15, 20, 25, 30, 40	1 ... 200	■
			20, 25	5, 10, 15, 20, 25, 30, 40, 50	1 ... 200	
			32, 40	5, 10, 15, 20, 25, 30, 40, 50, 60, 80	1 ... 300	
			50, 63	10, 15, 20, 25, 30, 40, 50, 60, 80	1 ... 300	
			80, 100, 125	10, 15, 20, 25, 30, 40, 50, 60, 80	1 ... 400	
		<b>ADVU-...-S2</b> Двусторонний шток	12, 16, 20, 25	–	1 ... 200	■
			32, 40, 50, 63	–	1 ... 300	
			80, 100, 125	–	1 ... 400	
	<b>С квадратным штоком</b>					
		<b>ADVULQ</b> Односторонний шток	12, 16	5, 10, 15, 20, 25, 30, 40	1 ... 200	■
			20, 25	5, 10, 15, 20, 25, 30, 40, 50	1 ... 200	
			32, 40	5, 10, 15, 20, 25, 30, 40, 50, 60, 80	1 ... 300	
			50, 63	10, 15, 20, 25, 30, 40, 50, 60, 80	1 ... 300	
			80, 100	10, 15, 20, 25, 30, 40, 50, 60, 80	1 ... 400	
		<b>ADVULQ-...-S2</b> Двусторонний шток	12, 16, 20, 25	–	1 ... 200	■
			32, 40, 50, 63	–	1 ... 300	
			80, 100	–	1 ... 400	
	<b>Без проворота штока за счет направляющих</b>					
		<b>ADVUL</b> Односторонний шток	12, 16	5, 10, 15, 20, 25, 30, 40	1 ... 200	■
			20, 25	5, 10, 15, 20, 25, 30, 40, 50	1 ... 200	
			32, 40	5, 10, 15, 20, 25, 30, 40, 50, 60, 80	1 ... 300	
			50, 63	10, 15, 20, 25, 30, 40, 50, 60, 80	1 ... 300	
			80, 100	10, 15, 20, 25, 30, 40, 50, 60, 80	1 ... 400	
	<b>ADVUL-...-S2</b> Двусторонний шток	12, 16, 20, 25	–	1 ... 200	■	
		32, 40, 50, 63	–	1 ... 300		
		80, 100	–	1 ... 400		
<b>Усиленный шток</b>						
	<b>ADVU-...-S1</b> Односторонний шток	25	–	1 ... 500	■	
		40, 63	–	1 ... 2000		
		100	–	1 ... 2000		
<b>Тандем-цилиндр с большим усилием</b>						
	<b>ADVUT</b> Односторонний шток	2x25, 3x25, 4x25	–	1 ... 150	■	
		2x40, 3x40, 4x40	–	1 ... 150		
		2x63, 3x63, 4x63	–	1 ... 150		
		2x100, 3x100, 4x100	–	1 ... 150		
<b>Многопозиционный цилиндр</b>						
	<b>ADVUP</b> Односторонний шток	25	–	1 ... 500	■	
		40, 63, 100	–	1 ... 2000		

# Компактные цилиндры ADVU

FESTO

Обзор продукции

Тип	Шток		S20 Полый шток	S6 Термостой- кие до 150 °C	R3 Усиленная защита от коррозии	CT Не содержит меди и PTFE	→ Стр.
	с внутренней резьбой	с наружной резьбой					
<b>Базовая версия</b>							
<b>ADVU</b> Односторонний шток	■	■	-	■	■	■ Ø 12 ... 40	1/2.1-11
<b>ADVU-...-S2</b> Двусторонний шток	■	■	■ Ø 12 ... 100	■ Ø 12 ... 100	-	-	1/2.1-11
<b>С квадратным штоком</b>							
<b>ADVULQ</b> Односторонний шток	■	■	-	■	-	-	1/2.1-22
<b>ADVULQ-...-S2</b> Двусторонний шток	■	■	■ Ø 16 ... 100	■	-	-	1/2.1-22
<b>Без проворота штока за счет направляющих</b>							
<b>ADVUL</b> Односторонний шток	■	-	-	■	-	■ Ø 12 ... 40	1/6.2-38
<b>ADVUL-...-S2</b> Двусторонний шток	■	-	-	-	-	-	1/6.2-38
<b>Усиленный шток</b>							
<b>ADVU-...-S1</b> Односторонний шток	■	-	-	-	-	-	1/2.1-33
<b>Тандем-цилиндр с большим усилием</b>							
<b>ADVUT</b> Односторонний шток	■	■	-	■	-	-	1/5.7-20
<b>Многопозиционный цилиндр</b>							
<b>ADVUP</b> Односторонний шток	■	■	-	■	-	-	1/5.10-28



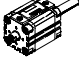



# Компактные цилиндры AEUU

FESTO

Обзор продукции

Цилиндры со штоком  
Компактные цилиндры

2.1

Функция	Версия	Тип	Поршень $\varnothing$	Ход	Опрос положений	
			[мм]	[мм]		
Одностороннего действия	<b>Базовая версия</b>					
		<b>AEVU</b> Односторонний шток, толкающий	12	5, 10	1 ... 10	■
			16, 20, 25, 32, 40	5, 10, 15, 20, 25	1 ... 25	
			50, 63, 80, 100	10, 15, 20, 25	1 ... 25	
		<b>AEVUZ</b> Односторонний шток, тянущий	12	5, 10	1 ... 10	■
			16, 20, 25, 32, 40	5, 10, 15, 20, 25	1 ... 25	
			50, 63, 80, 100	10, 15, 20, 25	1 ... 25	
		<b>AEVU-...-S2</b> Двусторонний шток, толкающий	12	–	1 ... 10	■
			16, 20, 25, 32, 40, 50, 63, 80, 100	–	1 ... 25	
	<b>С квадратным штоком</b>					
		<b>AEVULQ</b> Односторонний шток, толкающий	16, 20, 25, 32, 40	5, 10, 15, 20, 25	1 ... 25	■
			50, 63, 80, 100	10, 15, 20, 25	1 ... 25	
		<b>AEVULQZ</b> Односторонний шток, тянущий	16, 20, 25, 32, 40	5, 10, 15, 20, 25	1 ... 25	■
			50, 63, 80, 100	10, 15, 20, 25	1 ... 25	
	<b>AEVULQ-...-S2</b> Двусторонний шток, толкающий	16, 20, 25, 32, 40, 50, 63, 80, 100	–	1 ... 25	■	

# Компактные цилиндры AEUU

FESTO

Обзор продукции

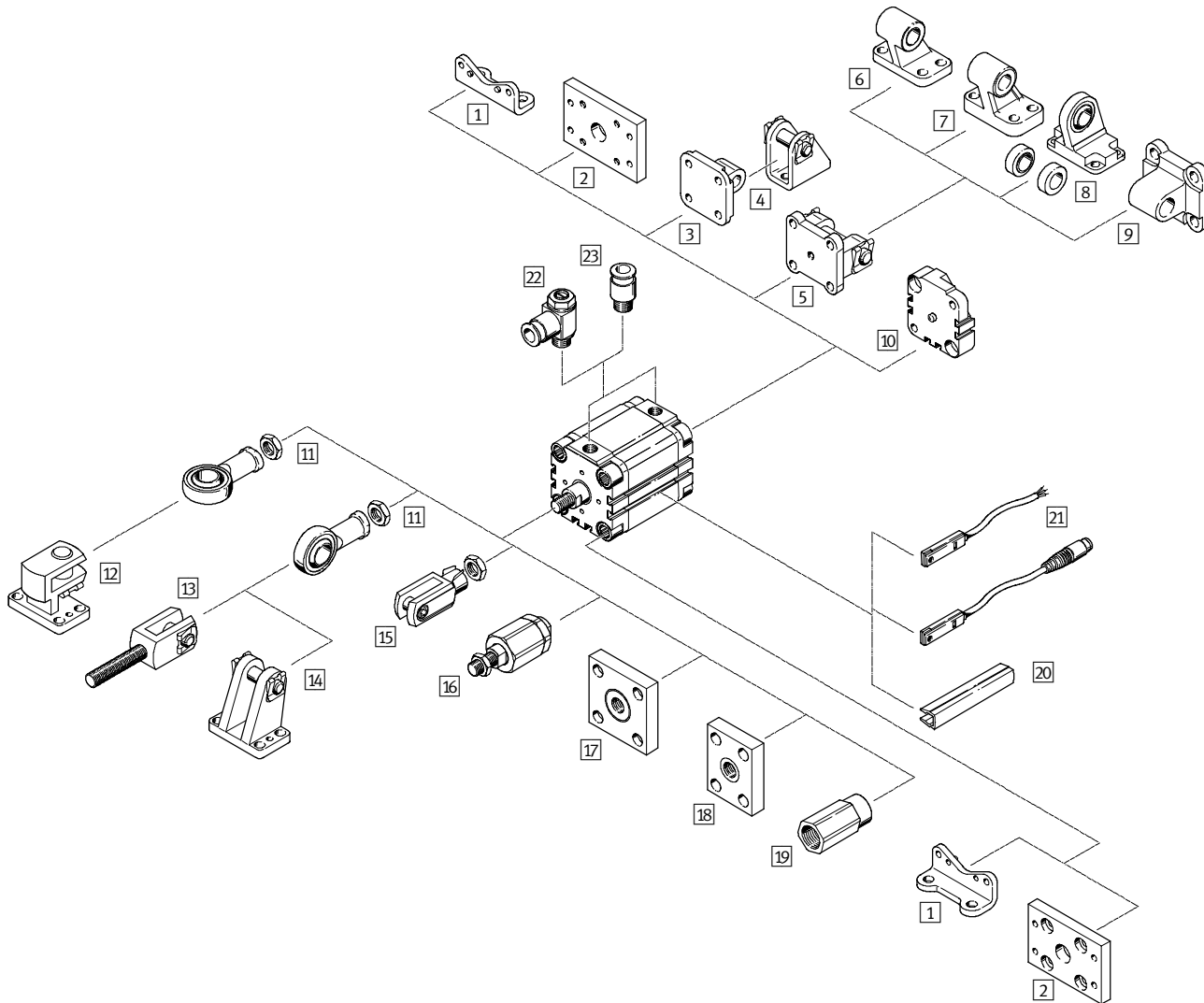
Тип	Шток		S20 Полый шток	S6 Термостой- кие до 150 °C	R3 Усиленная защита от коррозии	CT Не содержит меди и PTFE	→ Стр.
	с внутренней резьбой	с наружной резьбой					
<b>Базовая версия</b>							
<b>AEUU</b> Односторонний шток, толкаю- щий	■	■	-	■	-	-	1/2.1-36
<b>AEUUZ</b> Односторонний шток, тянущий	■	■	-	■	-	-	1/2.1-36
<b>AEUU-...-S2</b> Двусторонний шток, толкаю- щий	■	■	■	■	-	-	1/2.1-36
<b>С квадратным штоком</b>							
<b>AEVULQ</b> Односторонний шток, толкаю- щий	■	■	-	■	-	-	1/2.1-46
<b>AEVULQZ</b> Односторонний шток, тянущий	■	■	-	■	-	-	1/2.1-46
<b>AEVULQ-...-S2</b> Двусторонний шток, толкаю- щий	■	■	■	■	-	-	1/2.1-46

# Компактные цилиндры ADVU/AEVU

FESTO

Обзор периферии

Поршень Ø 12 ... 100 мм



## Варианты

ADVU  
AEVU(Z)

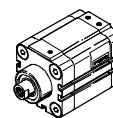
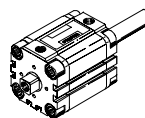
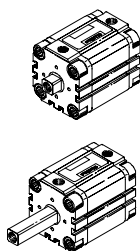
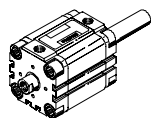
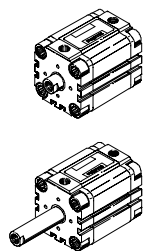
S2/S20

ADVULQ  
AEVULQ(Z)

S2/S20

ADVU

S1



# Компактные цилиндры ADVU/AEUV

FESTO

Обзор периферии

Монтажные элементы и принадлежности							
	Краткое описание	ADVU AEVU(Z)		ADVULQ AEVULQ(Z)		ADVU	→ Стр.
			S2/S20		S2/S20	S1	
1	Монтажные лапы HUA	■	■	■	■	■	1 / 2.1-55
2	Монтажный фланец FUA	■	■	■	■	■ <sup>1)</sup>	1 / 2.1-56
3	Поворотный фланец SUA для Ø 12 .... 25	■	-	■	-	■	1 / 2.1-57
4	Опорная стойка LBN/CRLBN	■	-	■	-	■	1 / 2.1-62
5	Поворотный фланец SUA для Ø 32 .... 100	■	-	■	-	■	1 / 2.1-57
6	Опорная стойка LN	■	-	■	-	■	1 / 2.1-62
7	Опорная стойка LNG/CRLNG	■	-	■	-	■	1 / 2.1-62
8	Опорная стойка LSN	■	-	■	-	■	1 / 2.1-62
9	Поворотный фланец SNCL	■	-	■	-	■	1 / 2.1-62
10	Набор адаптеров DPVU	■	-	■	-	■	1 / 2.1-61
11	Шарнирная головка SGS/CRSGS	■	■	-	-	■	1 / 2.1-63 1 / 2.1-64
12	Опорная стойка, поперечная LQG	■	■	-	-	■	1 / 2.1-63
13	Вилка SGA	■	■	-	-	■	1 / 2.1-63
14	Опорная стойка LBG	■	■	-	-	■	1 / 2.1-62
15	Вилка SG/CRSG	■	■	■	■	■	1 / 2.1-63 1 / 2.1-64
16	Самонастраивающийся адаптер штока FK	■	■	-	-	■	1 / 2.1-63
17	Соединительная деталь KSG	■	■	-	-	■	1 / 2.1-63
18	Соединительная деталь KSZ	-	-	■	■	-	1 / 2.1-63
19	Адаптер AD	-	■ S20	-	■ S20	-	1 / 2.1-63
20	Профиль для паза ABP-5-S	■	■	■	■	■	1 / 2.1-65
21	Датчик положения SME/SMT-8	■	■	■	■	■	1 / 2.1-65
22	Дроссель с обратным клапаном GRLA/GRLZ	■	■	■	■	■	1 / 2.1-64
23	Цанговый штуцер QS	■	■	■	■	■	Том 3 www.festo.com

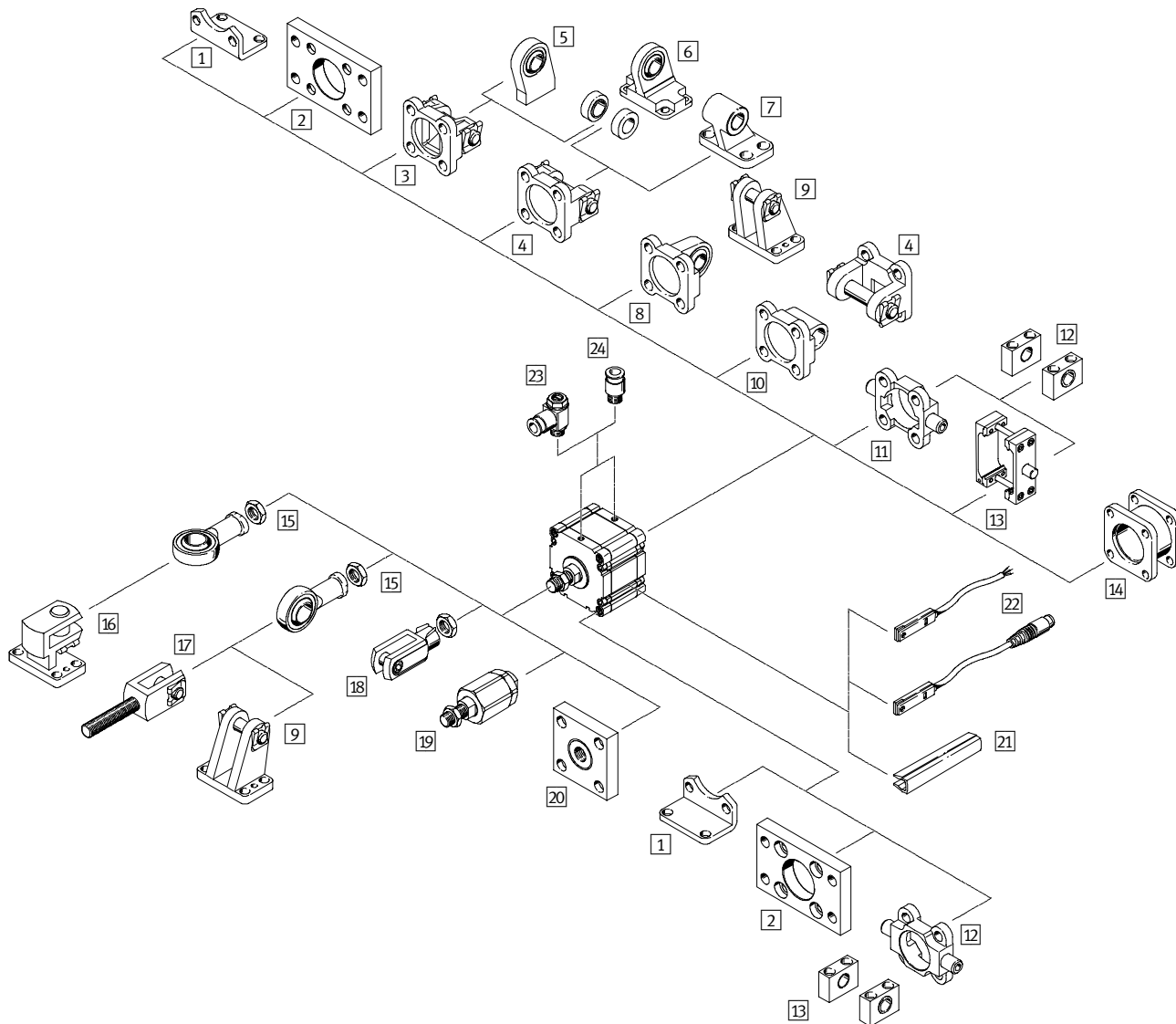
1) Только в сочетании с концевой крышкой

# Компактные цилиндры ADVU/AEUV

Обзор периферии

FESTO

Поршень Ø 125 [мм]





# Компактные цилиндры ADVU/AEUV

FESTO

Обзор периферии

Монтажные элементы и принадлежности					
	Краткое описание	ADVU		→ Стр.	
			S2		
1	Монтажные лапы HNC	Для передней и задней крышек	■	■	1 / 2.1-55
2	Монтажный фланец FNC	Для передней или задней крышки	■	■	1 / 2.1-56
3	Поворотный фланец SNC	Для задней крышки	■	-	1 / 2.1-58
4	Поворотный фланец SNCB	Для задней крышки	■	-	1 / 2.1-58
5	Опорная стойка LSNSG	Вварная, со сферическим подшипником	■	-	1 / 2.1-62
6	Опорная стойка LSN	Со сферическим подшипником	■	-	1 / 2.1-62
7	Опорная стойка LN	-	■	-	1 / 2.1-62
8	Поворотный фланец SNCS	Со сферическим подшипником для задней крышки	■	-	1 / 2.1-59
9	Опорная стойка LBG	-	■	■	1 / 2.1-62
10	Поворотный фланец SNCL	Для задней крышки	■	-	1 / 2.1-59
11	Фланец с цапфой ZNCF	Для передней или задней крышки	■	■	1 / 2.1-60
12	Опоры цапфы LNZG/CRLNZG	-	■	■	1 / 2.1-62
13	Комплект поворотной цапфы ZNCB	Для установки в любом месте корпуса цилиндра	■	■	1 / 2.1-60
14	Набор адаптеров DPNC	Для соединения двух цилиндров с одинаковым диаметром поршня, Ø чтобы получить многопозиционный цилиндр	■	■	1 / 2.1-61
15	Шарнирная головка SGS/CRSGS	Со сферическим подшипником	■	■	1 / 2.1-63 1 / 2.1-64
16	Опорная стойка, поперечная LQG	-	■	■	1 / 2.1-63
17	Вилка SGA	С наружной резьбой	■	■	1 / 2.1-63
18	Вилка SG/CRSG	Позволяет поворот цилиндра в одной плоскости	■	■	1 / 2.1-63 1 / 2.1-64
19	Самонастраивающийся адаптер штока FK	Для компенсации радиальных и угловых отклонений	■	■	1 / 2.1-63
20	Соед. деталь KSG	Для компенсации радиальных отклонений	■	■	1 / 2.1-63
21	Профиль для паза ABP-5-S	Для защиты кабеля датчика и паза от загрязнения	■	■	1 / 2.1-65
22	Датчик положения SME/SMT-8	Может быть вставлен в паз корпуса цилиндра	■	■	1 / 2.1-65
23	Дроссель с обратным клапаном GRLA/GRLZ	Для регулировки скорости	■	■	1 / 2.1-64
24	Цанговый штуцер QS	Для подключения шлангов со стандартным внешним диаметром по CETOP RP 54 P	■	■	Том 3 www.festo.com

# Компактные цилиндры ADVU/AEUV

Система обозначений

FESTO

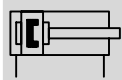
		ADVULQ	-	50	-	80	-	A	-	P	-	A	-	
<b>Тип</b>														
Двустороннего действия														
ADVU	Базовая версия													
ADVULQ	Квадратный шток													
Одностороннего действия														
AEVU	Базовая версия													
AEVUZ	Базовая версия, тянущий													
AEVULQ	Квадратный шток													
AEVULQZ	Квадратный шток, тянущий													
<b>Поршень Ø[мм]</b>														
<b>Ход [мм]</b>														
<b>Резьба штока</b>														
	Внутренняя резьба													
A	Наружная резьба													
<b>Демпфирование</b>														
P	Упругие демпфирующие кольца с двух сторон													
<b>Опрос положений</b>														
A	С помощью датчика положения													
<b>Вариант</b>														
S1	Усиленный шток													
S2	Двусторонний шток													
S6	Термостойкие до 150 °C													
S20	Двусторонний полый шток													
S26	Двусторонний шток, термостойкий до 150 °C													
S206	Двусторонний полый шток, термостойкий до 150 °C													
CT	Не содержит меди и PTFE													
R3	Усиленная защита от коррозии													

# Компактные цилиндры ADVU

FESTO

Технические данные – Двустороннего действия, базовая версия

## Функция



Ø Диаметр  
12 ... 125 мм

— Ход  
1 ... 400 мм

www.festo.com/en/  
Spare\_parts\_service

Набор  
изнашивающихся  
частей  
→ 1 / 2.1-21

## Варианты



S2



S6



S26



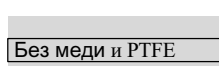
S20



S206

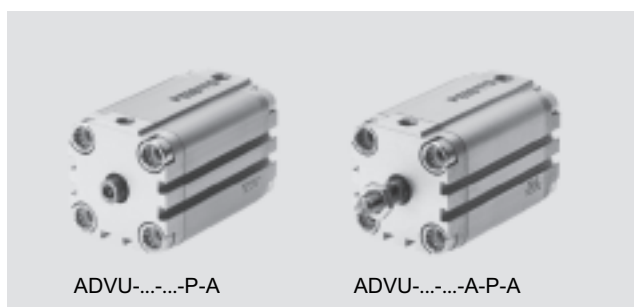


R3



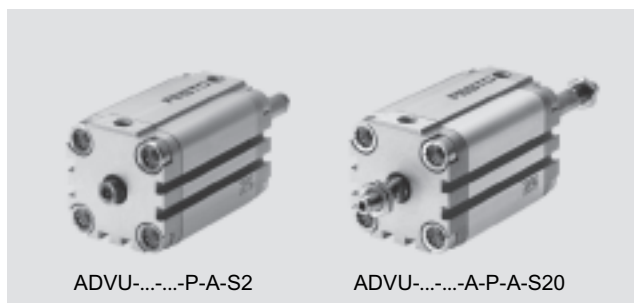
CT

Без меди и PTFE



ADVU-...-P-A

ADVU-...-A-P-A



ADVU-...-P-A-S2

ADVU-...-A-P-A-S20

Цилиндры со штоком  
Компактные цилиндры

2.1

Основные характеристики												
ПоршеньØ	12	16	20	25	32	40	50	63	80	100	125	
Присоединительная резьба	M5	M5	M5	M5	G $\frac{1}{8}$	G $\frac{1}{8}$	G $\frac{1}{8}$	G $\frac{1}{8}$	G $\frac{1}{8}$	G $\frac{1}{4}$ 1/4	G $\frac{1}{4}$ 1/4	
Конец штока	Внутренняя резьба	M3	M4	M5	M5	M6	M6	M8	M8	M10	M12	M16
		Наружная резьба	M6	M8	M10x1.25				M12x1.25		M16x1.5	M20x1.5
Рабочая среда	Фильтрованный сжатый воздух, с маслом или без масла											
Конструкция	Поршень											
	Шток											
Демпфирование	Упругие демпфирующие кольца с двух сторон											
Опрос положений	С помощью датчика положения											
Тип монтажа	Через сквозные отверстия											—
	Через внутреннюю резьбу											
	Через принадлежности											
Положение монтажа	Любое											

Рабочее давление [бар]												
ПоршеньØ	12	16	20	25	32	40	50	63	80	100	125	
Односторонний шток	1.2 ... 10		1.0 ... 10		0.8 ... 10			0.6 ... 10		0.5 ... 10		
Двусторонний шток S2/S20	1.5 ... 10	1.3 ... 10	1.2 ... 10		1.0 ... 10			0.8 ... 10		0.5 ... 10		

Окружающие условия				
Компактный цилиндр	Базовая версия	S6	R3	CT
Окруж. температура <sup>1)</sup> [°C]	-20 ... +80	0 ... +150		-20 ... +80
Класс защ. от коррозии CRC <sup>2)</sup>	2	2	3	2

1) Обратите внимание на диапазон работы датчиков

2) Сопротивление коррозии класс 2 по стандарту Festo 940 070

Элементы, требующие умеренной защиты от коррозии. Элементы с декоративным покрытием открытых поверхностей, которые контактируют с окружающей промышленной атмосферой, с охлаждающими или смазывающими жидкостями.

Сопротивление коррозии класс 3 по стандарту Festo 940 070

Элементы, требующие повышенной защиты от коррозии. Открытые элементы, контактирующие с окружающей промышленной атмосферой или такими средами как растворители и чистящие жидкости, с заданными функциональными требованиями к поверхности

# Компактные цилиндры ADVU


Технические данные – Двустороннего действия, базовая версия

Цилиндры со штоком  
Компактные цилиндры  
2.1

Усилие [Н] и энергия удара [Дж]												
Поршень Ø		12	16	20	25	32	40	50	63	80	100	125
Теоретическое усилие при 6 барах, выдвигание		68	121	188	295	483	754	1178	1870	3016	4712	7363
	S2/S20	51	90	141	247	415	686	1057	1750	2827	4418	6881
Теоретическое усилие при 6 барах, втягивание		51	90	141	247	415	686	1057	1750	2827	4418	6881
	S2/S20	51	90	141	247	415	686	1057	1750	2827	4418	6881
Макс. энергия удара в конце хода		0.09	0.10	0.14	0.10	0.40	0.52	0.64	0.70	0.75	1.00	4.00
	S20	0.01	0.01	0.01	0.01	0.04	0.05	0.06	0.07	0.08	0.10	0.40

Допустимая скорость удара: 
$$v_{\text{доп.}} = \sqrt{\frac{2 \times E_{\text{доп.}}}{m_{\text{покоя}} + m_{\text{нагрузки}}}}$$

Максимально-допустимая нагрузка: 
$$m_{\text{нагрузки}} = \frac{2 \times E_{\text{доп.}}}{v^2} - m_{\text{покоя}}$$

 Примечание

Эти данные представляют максимальные значения, которые могут быть достигнуты. На практике значения колеблются в зависимости от

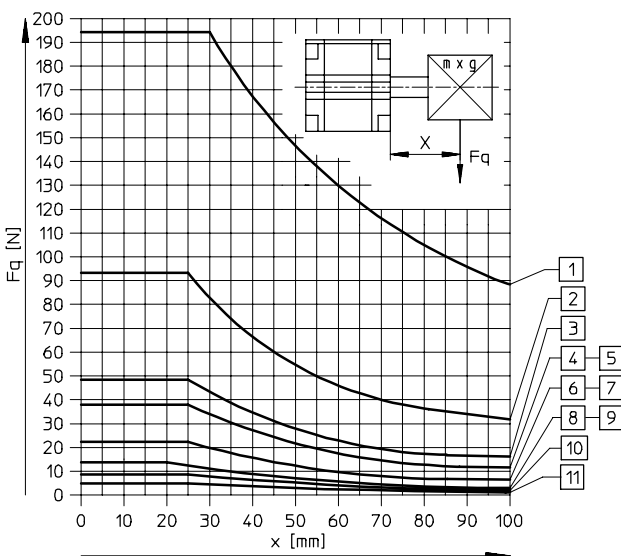
величины эффективной нагрузки. Так же нужно сделать поправку на пределы демпфирования привода и допустимую энергию удара.



Подбор параметров с помощью Pro Pneu [www.festo.com/en/engineering](http://www.festo.com/en/engineering)

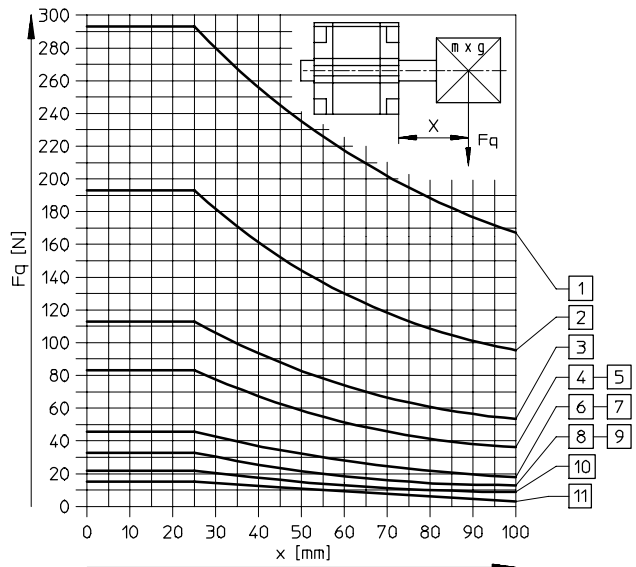
## Макс. поперечная нагрузка Fq в функции расстояния x

Односторонний шток



- 1 Ø 125 мм
- 2 Ø 100 мм
- 3 Ø 80 мм
- 4 Ø 63 мм
- 5 Ø 50 мм
- 6 Ø 40 мм
- 7 Ø 32 мм
- 8 Ø 25 мм

Двусторонний шток



- 9 Ø 20 мм
- 10 Ø 16 мм
- 11 Ø 12 мм

# Компактные цилиндры ADVU

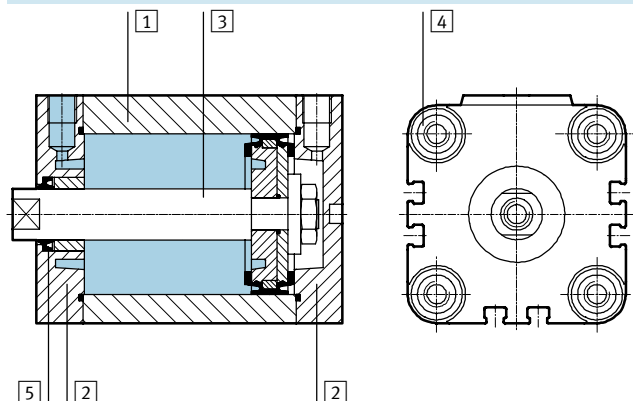
FESTO

Технические данные – Двустороннего действия, базовая версия

Вес [г]											
Поршень $\varnothing$	12	16	20	25	32	40	50	63	80	100	125
Вес продукта при ходе 0 мм	87	89	149	180	300	433	560	1059	1772	2797	3426
Дополнительный вес на 10 мм хода	15	15	23	28	40	59	72	107	168	177	168
Перемещаемая нагрузка при 0 мм хода	8	12	20	26	49	63	112	134	307	614	1317
Дополнительная нагрузка на 10 мм хода	2	4	6	6	9	9	16	16	25	38	63

## Материалы

Продольный разрез



Компактный цилиндр	Базовая версия	S6	R3	CT
1 Корпус цилиндра	Отливка из алюминиевого сплава	Отливка из алюминиевого сплава	Отливка из алюминиевого сплава	Отливка из алюминиевого сплава
2 Задняя крышка	Отливка из алюминиевого сплава	Отливка из алюминиевого сплава	Отливка из алюминиевого сплава	Отливка из алюминиевого сплава
3 Шток	$\varnothing 12 \dots 32$ Легированная сталь $\varnothing 40 \dots 125$ Нержавеющая сталь	Легированная сталь Нержавеющая сталь	Легированная сталь Легированная сталь	Легированная сталь Нержавеющая сталь
4 Крепежные болты	$\varnothing 12 \dots 16$ Легированная сталь $\varnothing 20 \dots 125$ Закаленная сталь	Легированная сталь Закаленная сталь	Легированная сталь Легированная сталь	Легированная сталь Закаленная сталь
5 Подвижные уплотнения	Полиуретан	Флюороуглеродная резина	Полиуретан	Полиуретан

# Компактные цилиндры ADVU



Технические данные – Двустороннего действия, базовая версия

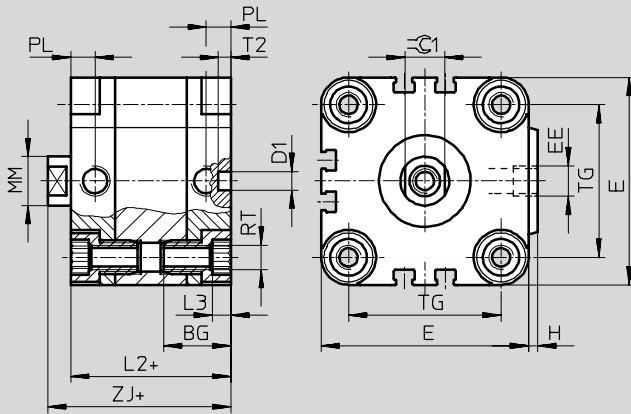
Цилиндры со штоком  
Компактные цилиндры

2.1

## Размеры – Базовый цилиндр

Загрузка CAD данных → [www.festo.com/en/engineering](http://www.festo.com/en/engineering)

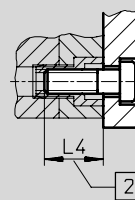
Поршень Ø12...100 мм



Примечание

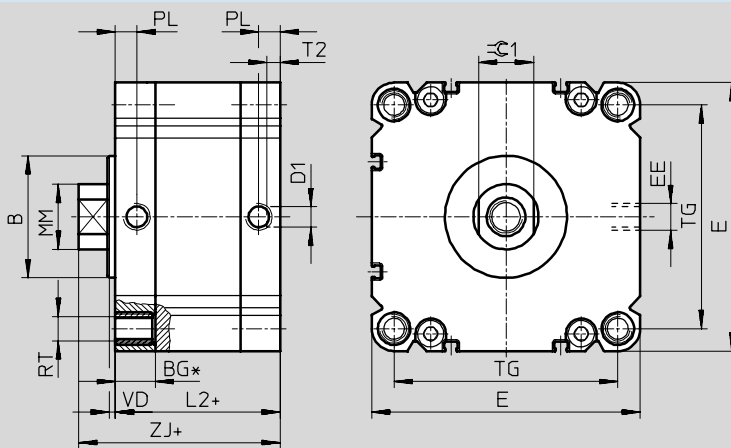
Для монтажа цилиндра Ø 12 и 16 мм сверху используйте только 2 винта по диагонали или немагнитные винты.

+ = плюс ход



**2** Минимальная глубина вкручивания

Поршень Ø 125 [мм]



\* Минимальная глубина вкручивания 18 мм. Винты с внутренним 6-гранником в головке не использовать.

+ = плюс ход

Ø [мм]	B	BG	D1 Ø H9	E	EE	H	L2	L3	L4	MM Ø	PL	RT	T2	TG	VD	ZJ	ключ 1 h13
12	–	18.5	6	29	M5	1	38	3	16	6	8	M4	4	18	–	42.5	5
16	–	18.5	6	29	M5	1	38	3	16	8	8	M4	4	18	–	42.5	7
20	–	18.5	6	36	M5	1.5	38	4	18	10	8	M5	4	22	–	42.5	9
25	–	18.5	6	40	M5	1.5	39.5	4	18	10	8	M5	4	26	–	45	9
32	–	21.5	6	50	G $\frac{1}{8}$	2	44.5	5	20	12	8	M6	4	32	–	50.5	10
40	–	21.5	6	60	G $\frac{1}{8}$	2.5	45.5	5	20	12	8	M6	4	42	–	52	10
50	–	22	6	68	G $\frac{1}{8}$	3	45.5	6	20	16	8	M8	4	50	–	53	13
63	–	24.5	8	87	G $\frac{1}{8}$	4	50	8	25	16	8	M10	4	62	–	57.5	13
80	–	27.5	8	107	G $\frac{1}{8}$	4	56	8	25	20	8.5	M10	4	82	–	64	17
100	–	32.5	8	128	G $\frac{1}{4}$	5	66.5	8	25	25	10.5	M10	4	103	–	76.5	22
125	60	19.5	10	132	G $\frac{1}{4}$	–	81	–	18	32	10.5	M12	6	110	4	99	27

# Компактные цилиндры ADVU

Технические данные – Двустороннего действия, базовая версия

FESTO

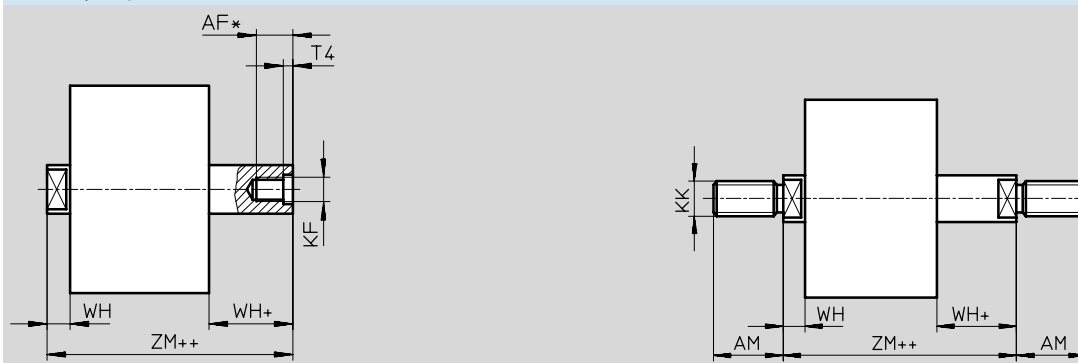
## Размеры – Варианты

Загрузка CAD данных → [www.festo.com/en/engineering](http://www.festo.com/en/engineering)

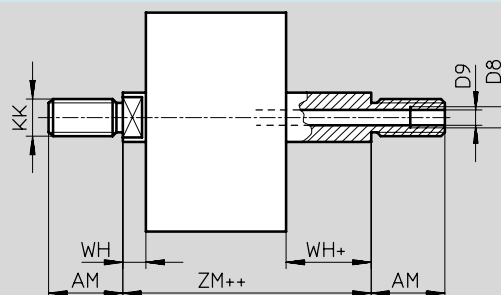
Базовая версия



## S2 – Двусторонний шток



## S20 – Двусторонний полый шток



+ = плюс ход

++ = плюс 2х ход

Ø [мм]	AF	AM	D8	D9 Ø	KF	KK	T4	WH	ZJ	ZM
12	8	16	–	2.3	M3	M6	1.5	4.5	42.5	47
16	10	20	–	3.2	M4	M8	1.5	4.5	42.5	47
20 <sup>2)</sup>	12	22	–	3.8	M5	M10x1.25	2	4.5	42.5	47
25 <sup>2)</sup>	12	22	–	3.8	M5	M10x1.25	2	5.5	45	50.5
32 <sup>2)</sup>	14	22	–	4.5	M6	M10x1.25	2.6	6	50.5	56.5
40 <sup>2)</sup>	14	22	–	4.5	M6	M10x1.25	2.6	6.5	52	58.5
50 <sup>2)</sup>	16	24	–	6	M8	M12x1.25	3.3	7.5	53	60.5
63 <sup>2)</sup>	16	24	–	6	M8	M12x1.25	3.3	7.5	57.5	65
80 <sup>2)</sup>	20 <sup>1)</sup>	32	G1/8	8	M10	M16x1.5	4.7	8	64	72
100 <sup>2)</sup>	24 <sup>1)</sup>	40	G1/4	11.7	M12	M20x1.5	6.1	10	76.5	86.5
125 <sup>2)</sup>	25 <sup>1)</sup>	54	–	–	M16	M27x2	7	18	99	117


1) При ходе < 5 мм максимальная глубина вкручивания уменьшается на 5 мм.

2) Гайка для штока входит в состав поставки.

# Компактные цилиндры ADVU

FESTO

Технические данные – Двустороннего действия, базовая версия

Данные для заказа – Базовая версия						
Тип	Поршень $\varnothing$ [мм]	Ход [мм]	Шток с внутренней резьбой		Шток с наружной резьбой	
			Номер заказа	Тип	Номер заказа	Тип
	12	5	156 500	ADVU-12-5-P-A	156 586	ADVU-12-5-A-P-A
		10	156 501	ADVU-12-10-P-A	156 587	ADVU-12-10-A-P-A
		15	156 502	ADVU-12-15-P-A	156 588	ADVU-12-15-A-P-A
		20	156 503	ADVU-12-20-P-A	156 589	ADVU-12-20-A-P-A
		25	156 504	ADVU-12-25-P-A	156 590	ADVU-12-25-A-P-A
		30	156 505	ADVU-12-30-P-A	156 591	ADVU-12-30-A-P-A
		40	156 506	ADVU-12-40-P-A	156 592	ADVU-12-40-A-P-A
	16	5	156 507	ADVU-16-5-P-A	156 593	ADVU-16-5-A-P-A
		10	156 508	ADVU-16-10-P-A	156 594	ADVU-16-10-A-P-A
		15	156 509	ADVU-16-15-P-A	156 595	ADVU-16-15-A-P-A
		20	156 510	ADVU-16-20-P-A	156 596	ADVU-16-20-A-P-A
		25	156 511	ADVU-16-25-P-A	156 597	ADVU-16-25-A-P-A
		30	156 512	ADVU-16-30-P-A	156 598	ADVU-16-30-A-P-A
		40	156 513	ADVU-16-40-P-A	156 599	ADVU-16-40-A-P-A
	20	5	156 514	ADVU-20-5-P-A	156 600	ADVU-20-5-A-P-A
		10	156 515	ADVU-20-10-P-A	156 601	ADVU-20-10-A-P-A
		15	156 516	ADVU-20-15-P-A	156 602	ADVU-20-15-A-P-A
		20	156 517	ADVU-20-20-P-A	156 603	ADVU-20-20-A-P-A
		25	156 518	ADVU-20-25-P-A	156 604	ADVU-20-25-A-P-A
		30	156 519	ADVU-20-30-P-A	156 605	ADVU-20-30-A-P-A
		40	156 520	ADVU-20-40-P-A	156 606	ADVU-20-40-A-P-A
		50	156 521	ADVU-20-50-P-A	156 607	ADVU-20-50-A-P-A
	25	5	156 522	ADVU-25-5-P-A	156 608	ADVU-25-5-A-P-A
		10	156 523	ADVU-25-10-P-A	156 609	ADVU-25-10-A-P-A
		15	156 524	ADVU-25-15-P-A	156 610	ADVU-25-15-A-P-A
		20	156 525	ADVU-25-20-P-A	156 611	ADVU-25-20-A-P-A
		25	156 526	ADVU-25-25-P-A	156 612	ADVU-25-25-A-P-A
		30	156 527	ADVU-25-30-P-A	156 613	ADVU-25-30-A-P-A
		40	156 528	ADVU-25-40-P-A	156 614	ADVU-25-40-A-P-A
		50	156 529	ADVU-25-50-P-A	156 615	ADVU-25-50-A-P-A
	32	5	156 530	ADVU-32-5-P-A	156 616	ADVU-32-5-A-P-A
		10	156 531	ADVU-32-10-P-A	156 617	ADVU-32-10-A-P-A
		15	156 532	ADVU-32-15-P-A	156 618	ADVU-32-15-A-P-A
		20	156 533	ADVU-32-20-P-A	156 619	ADVU-32-20-A-P-A
		25	156 534	ADVU-32-25-P-A	156 620	ADVU-32-25-A-P-A
		30	156 535	ADVU-32-30-P-A	156 621	ADVU-32-30-A-P-A
		40	156 536	ADVU-32-40-P-A	156 622	ADVU-32-40-A-P-A
		50	156 537	ADVU-32-50-P-A	156 623	ADVU-32-50-A-P-A
		60	156 538	ADVU-32-60-P-A	156 624	ADVU-32-60-A-P-A
80		156 539	ADVU-32-80-P-A	156 625	ADVU-32-80-A-P-A	


Базовая программа



# Компактные цилиндры ADVU

FESTO

Технические данные – Двустороннего действия, базовая версия

Данные для заказа – Базовая версия						
Тип	Поршень $\varnothing$ [мм]	Ход [мм]	Шток с внутренней резьбой		Шток с наружной резьбой	
			Номер заказа	Тип	Номер заказа	Тип
	40	5	156 540	ADVU-40-5-P-A	156 626	ADVU-40-5-A-P-A
		10	156 541	ADVU-40-10-P-A	156 627	ADVU-40-10-A-P-A
		15	156 542	ADVU-40-15-P-A	156 628	ADVU-40-15-A-P-A
		20	156 543	ADVU-40-20-P-A	156 629	ADVU-40-20-A-P-A
		25	156 544	ADVU-40-25-P-A	156 630	ADVU-40-25-A-P-A
		30	156 545	ADVU-40-30-P-A	156 631	ADVU-40-30-A-P-A
		40	156 546	ADVU-40-40-P-A	156 632	ADVU-40-40-A-P-A
		50	156 547	ADVU-40-50-P-A	156 633	ADVU-40-50-A-P-A
		60	156 548	ADVU-40-60-P-A	156 634	ADVU-40-60-A-P-A
		80	156 549	ADVU-40-80-P-A	156 635	ADVU-40-80-A-P-A
	50	10	156 550	ADVU-50-10-P-A	156 636	ADVU-50-10-A-P-A
		15	156 551	ADVU-50-15-P-A	156 637	ADVU-50-15-A-P-A
		20	156 552	ADVU-50-20-P-A	156 638	ADVU-50-20-A-P-A
		25	156 553	ADVU-50-25-P-A	156 639	ADVU-50-25-A-P-A
		30	156 554	ADVU-50-30-P-A	156 640	ADVU-50-30-A-P-A
		40	156 555	ADVU-50-40-P-A	156 641	ADVU-50-40-A-P-A
		50	156 556	ADVU-50-50-P-A	156 642	ADVU-50-50-A-P-A
		60	156 557	ADVU-50-60-P-A	156 643	ADVU-50-60-A-P-A
		80	156 558	ADVU-50-80-P-A	156 644	ADVU-50-80-A-P-A
	63	10	156 559	ADVU-63-10-P-A	156 645	ADVU-63-10-A-P-A
		15	156 560	ADVU-63-15-P-A	156 646	ADVU-63-15-A-P-A
		20	156 561	ADVU-63-20-P-A	156 647	ADVU-63-20-A-P-A
		25	156 562	ADVU-63-25-P-A	156 648	ADVU-63-25-A-P-A
		30	156 563	ADVU-63-30-P-A	156 649	ADVU-63-30-A-P-A
		40	156 564	ADVU-63-40-P-A	156 650	ADVU-63-40-A-P-A
		50	156 565	ADVU-63-50-P-A	156 651	ADVU-63-50-A-P-A
		60	156 566	ADVU-63-60-P-A	156 652	ADVU-63-60-A-P-A
		80	156 567	ADVU-63-80-P-A	156 653	ADVU-63-80-A-P-A
	80	10	156 568	ADVU-80-10-P-A	156 654	ADVU-80-10-A-P-A
		15	156 569	ADVU-80-15-P-A	156 655	ADVU-80-15-A-P-A
		20	156 570	ADVU-80-20-P-A	156 656	ADVU-80-20-A-P-A
		25	156 571	ADVU-80-25-P-A	156 657	ADVU-80-25-A-P-A
		30	156 572	ADVU-80-30-P-A	156 658	ADVU-80-30-A-P-A
		40	156 573	ADVU-80-40-P-A	156 659	ADVU-80-40-A-P-A
		50	156 574	ADVU-80-50-P-A	156 660	ADVU-80-50-A-P-A
		60	156 575	ADVU-80-60-P-A	156 661	ADVU-80-60-A-P-A
		80	156 576	ADVU-80-80-P-A	156 662	ADVU-80-80-A-P-A
	100	10	156 577	ADVU-100-10-P-A	156 663	ADVU-100-10-A-P-A
		15	156 578	ADVU-100-15-P-A	156 664	ADVU-100-15-A-P-A
		20	156 579	ADVU-100-20-P-A	156 665	ADVU-100-20-A-P-A
		25	156 580	ADVU-100-25-P-A	156 666	ADVU-100-25-A-P-A
		30	156 581	ADVU-100-30-P-A	156 667	ADVU-100-30-A-P-A
		40	156 582	ADVU-100-40-P-A	156 668	ADVU-100-40-A-P-A
		50	156 583	ADVU-100-50-P-A	156 669	ADVU-100-50-A-P-A
		60	156 584	ADVU-100-60-P-A	156 670	ADVU-100-60-A-P-A
		80	156 585	ADVU-100-80-P-A	156 671	ADVU-100-80-A-P-A

Цилиндры со штоком  
Компактные цилиндры

2.1


# Компактные цилиндры ADVU


FESTO

Технические данные – Двустороннего действия, базовая версия

Цилиндры со штоком  
Компактные цилиндры

2.1





Данные для заказа – Базовая версия						
Тип	Поршень∅ [мм]	Ход [мм]	Шток с внутренней резьбой		Шток с наружной резьбой	
			Номер заказа	Тип	Номер заказа	Тип
	125	10	175 750	ADVU-125-10-P-A	175 762	ADVU-125-10-A-P-A
		15	175 751	ADVU-125-15-P-A	175 763	ADVU-125-15-A-P-A
		20	175 752	ADVU-125-20-P-A	175 764	ADVU-125-20-A-P-A
		25	175 753	ADVU-125-25-P-A	175 765	ADVU-125-25-A-P-A
		30	175 754	ADVU-125-30-P-A	175 766	ADVU-125-30-A-P-A
		40	175 755	ADVU-125-40-P-A	175 767	ADVU-125-40-A-P-A
		50	175 756	ADVU-125-50-P-A	175 768	ADVU-125-50-A-P-A
		60	175 757	ADVU-125-60-P-A	175 769	ADVU-125-60-A-P-A
		80	175 758	ADVU-125-80-P-A	175 770	ADVU-125-80-A-P-A

Данные заказа – СТ						
Тип	Поршень∅ [мм]	Ход [мм]	Шток с внутренней резьбой		Шток с наружной резьбой	
			Номер заказа	Тип	Номер заказа	Тип
	12	5	183 353	ADVU-12-5-P-A-CT	-	-
		10	183 354	ADVU-12-10-P-A-CT	-	-
		15	183 355	ADVU-12-15-P-A-CT	-	-
		20	183 356	ADVU-12-20-P-A-CT	-	-
	16	5	183 358	ADVU-16-5-P-A-CT	-	-
		10	183 359	ADVU-16-10-P-A-CT	-	-
		15	183 360	ADVU-16-15-P-A-CT	-	-
		20	183 361	ADVU-16-20-P-A-CT	-	-
	20	5	183 363	ADVU-20-5-P-A-CT	-	-
		10	183 364	ADVU-20-10-P-A-CT	-	-
		15	183 365	ADVU-20-15-P-A-CT	-	-
		20	183 366	ADVU-20-20-P-A-CT	-	-
25	5	183 368	ADVU-25-5-P-A-CT	-	-	
	10	183 369	ADVU-25-10-P-A-CT	-	-	
	15	183 370	ADVU-25-15-P-A-CT	-	-	
	20	183 371	ADVU-25-20-P-A-CT	-	-	
32	5	183 373	ADVU-32-5-P-A-CT	-	-	
	10	183 374	ADVU-32-10-P-A-CT	-	-	
	15	183 375	ADVU-32-15-P-A-CT	-	-	
	20	183 376	ADVU-32-20-P-A-CT	-	-	
40	5	183 378	ADVU-40-5-P-A-CT	-	-	
	10	183 379	ADVU-40-10-P-A-CT	-	-	
	15	183 380	ADVU-40-15-P-A-CT	-	-	
	20	183 381	ADVU-40-20-P-A-CT	-	-	

# Компактные цилиндры ADVU

FESTO

Технические данные – Двустороннего действия, базовая версия

Данные заказа – Варианты						
Тип	Поршень $\varnothing$ [мм]	Ход [мм]	Шток с внутренней резьбой		Шток с наружной резьбой	
			Номер заказа	Тип	Номер заказа	Тип
<b>Произвольный ход</b>						
	12	1 ... 200	156 000	ADVU-12-...-P-A	156 040	ADVU-12-...-A-P-A
	16	1 ... 200	156 001	ADVU-16-...-P-A	156 041	ADVU-16-...-A-P-A
	20	1 ... 200	156 002	ADVU-20-...-P-A	156 042	ADVU-20-...-A-P-A
	25	1 ... 200	156 003	ADVU-25-...-P-A	156 043	ADVU-25-...-A-P-A
	32	1 ... 300	156 004	ADVU-32-...-P-A	156 044	ADVU-32-...-A-P-A
	40	1 ... 300	156 005	ADVU-40-...-P-A	156 045	ADVU-40-...-A-P-A
	50	1 ... 300	156 006	ADVU-50-...-P-A	156 046	ADVU-50-...-A-P-A
	63	1 ... 300	156 007	ADVU-63-...-P-A	156 047	ADVU-63-...-A-P-A
	80	1 ... 400	156 008	ADVU-80-...-P-A	156 048	ADVU-80-...-A-P-A
	100	1 ... 400	156 009	ADVU-100-...-P-A	156 049	ADVU-100-...-A-P-A
	125	1 ... 400	175 759	ADVU-125-...-P-A	175 771	ADVU-125-...-A-P-A
<b>S2 – Двусторонний шток</b>						
	12	1 ... 200	156 010	ADVU-12-...-P-A-S2	156 050	ADVU-12-...-A-P-A-S2
	16	1 ... 200	156 011	ADVU-16-...-P-A-S2	156 051	ADVU-16-...-A-P-A-S2
	20	1 ... 200	156 012	ADVU-20-...-P-A-S2	156 052	ADVU-20-...-A-P-A-S2
	25	1 ... 200	156 013	ADVU-25-...-P-A-S2	156 053	ADVU-25-...-A-P-A-S2
	32	1 ... 300	156 014	ADVU-32-...-P-A-S2	156 054	ADVU-32-...-A-P-A-S2
	40	1 ... 300	156 015	ADVU-40-...-P-A-S2	156 055	ADVU-40-...-A-P-A-S2
	50	1 ... 300	156 016	ADVU-50-...-P-A-S2	156 056	ADVU-50-...-A-P-A-S2
	63	1 ... 300	156 017	ADVU-63-...-P-A-S2	156 057	ADVU-63-...-A-P-A-S2
	80	1 ... 400	156 018	ADVU-80-...-P-A-S2	156 058	ADVU-80-...-A-P-A-S2
	100	1 ... 400	156 019	ADVU-100-...-P-A-S2	156 059	ADVU-100-...-A-P-A-S2
	125	1 ... 400	175 760	ADVU-125-...-P-A-S2	175 772	ADVU-125-...-A-P-A-S2
<b>S6 – Термостойкие до 150 °C</b>						
	12	1 ... 200	156 030	ADVU-12-...-P-A-S6	156 090	ADVU-12-...-A-P-A-S6
	16	1 ... 200	156 031	ADVU-16-...-P-A-S6	156 091	ADVU-16-...-A-P-A-S6
	20	1 ... 200	156 032	ADVU-20-...-P-A-S6	156 092	ADVU-20-...-A-P-A-S6
	25	1 ... 200	156 033	ADVU-25-...-P-A-S6	156 093	ADVU-25-...-A-P-A-S6
	32	1 ... 300	156 034	ADVU-32-...-P-A-S6	156 094	ADVU-32-...-A-P-A-S6
	40	1 ... 300	156 035	ADVU-40-...-P-A-S6	156 095	ADVU-40-...-A-P-A-S6
	50	1 ... 300	156 036	ADVU-50-...-P-A-S6	156 096	ADVU-50-...-A-P-A-S6
	63	1 ... 300	156 037	ADVU-63-...-P-A-S6	156 097	ADVU-63-...-A-P-A-S6
	80	1 ... 400	156 038	ADVU-80-...-P-A-S6	156 098	ADVU-80-...-A-P-A-S6
	100	1 ... 400	156 039	ADVU-100-...-P-A-S6	156 099	ADVU-100-...-A-P-A-S6
	125	1 ... 400	175 761	ADVU-125-...-P-A-S6	175 773	ADVU-125-...-A-P-A-S6
<b>S26 – Двусторонний шток, термостойкие до 150 °C</b>						
	12	1 ... 200	156 020	ADVU-12-...-P-A-S26	156 080	ADVU-12-...-A-P-A-S26
	16	1 ... 200	156 021	ADVU-16-...-P-A-S26	156 081	ADVU-16-...-A-P-A-S26
	20	1 ... 200	156 022	ADVU-20-...-P-A-S26	156 082	ADVU-20-...-A-P-A-S26
	25	1 ... 200	156 023	ADVU-25-...-P-A-S26	156 083	ADVU-25-...-A-P-A-S26
	32	1 ... 300	156 024	ADVU-32-...-P-A-S26	156 084	ADVU-32-...-A-P-A-S26
	40	1 ... 300	156 025	ADVU-40-...-P-A-S26	156 085	ADVU-40-...-A-P-A-S26
	50	1 ... 300	156 026	ADVU-50-...-P-A-S26	156 086	ADVU-50-...-A-P-A-S26
	63	1 ... 300	156 027	ADVU-63-...-P-A-S26	156 087	ADVU-63-...-A-P-A-S26
	80	1 ... 400	156 028	ADVU-80-...-P-A-S26	156 088	ADVU-80-...-A-P-A-S26
	100	1 ... 400	156 029	ADVU-100-...-P-A-S26	156 089	ADVU-100-...-A-P-A-S26

Цилиндры со штоком  
Компактные цилиндры

2.1





# Компактные цилиндры ADVU

FESTO

Технические данные – Двустороннего действия, базовая версия

Цилиндры со штоком  
Компактные цилиндры

2.1

Данные заказа – Варианты						
Тип	Поршень $\varnothing$ [мм]	Ход [мм]	Шток с внутренней резьбой		Шток с наружной резьбой	
			Номер заказа	Тип	Номер заказа	Тип
<b>S20 – Двусторонний полый шток</b>						
	12	1 ... 200	-	-	156 060	ADVU-12-...-A-P-A-S20
	16	1 ... 200			156 061	ADVU-16-...-A-P-A-S20
	20	1 ... 200			156 062	ADVU-20-...-A-P-A-S20
	25	1 ... 200			156 063	ADVU-25-...-A-P-A-S20
	32	1 ... 300			156 064	ADVU-32-...-A-P-A-S20
	40	1 ... 300			156 065	ADVU-40-...-A-P-A-S20
	50	1 ... 300			156 066	ADVU-50-...-A-P-A-S20
	63	1 ... 300			156 067	ADVU-63-...-A-P-A-S20
	80	1 ... 400			156 068	ADVU-80-...-A-P-A-S20
	100	1 ... 400			156 069	ADVU-100-...-A-P-A-S20
<b>S206 – Двусторонний полый шток, термостойкие до 150 °C</b>						
	12	1 ... 200	-	-	156 070	ADVU-12-...-A-P-A-S206
	16	1 ... 200			156 071	ADVU-16-...-A-P-A-S206
	20	1 ... 200			156 072	ADVU-20-...-A-P-A-S206
	25	1 ... 200			156 073	ADVU-25-...-A-P-A-S206
	32	1 ... 300			156 074	ADVU-32-...-A-P-A-S206
	40	1 ... 300			156 075	ADVU-40-...-A-P-A-S206
	50	1 ... 300			156 076	ADVU-50-...-A-P-A-S206
	63	1 ... 300			156 077	ADVU-63-...-A-P-A-S206
	80	1 ... 400			156 078	ADVU-80-...-A-P-A-S206
	100	1 ... 400			156 079	ADVU-100-...-A-P-A-S206
<b>R3 – Усиленная защита от коррозии</b>						
	12	1 ... 200	176 840	ADVU-12-...-P-A-R3	176 851	ADVU-12-...-A-P-A-R3
	16	1 ... 200	176 841	ADVU-16-...-P-A-R3	176 852	ADVU-16-...-A-P-A-R3
	20	1 ... 200	176 842	ADVU-20-...-P-A-R3	176 853	ADVU-20-...-A-P-A-R3
	25	1 ... 200	176 843	ADVU-25-...-P-A-R3	176 854	ADVU-25-...-A-P-A-R3
	32	1 ... 300	176 844	ADVU-32-...-P-A-R3	176 855	ADVU-32-...-A-P-A-R3
	40	1 ... 300	176 845	ADVU-40-...-P-A-R3	176 856	ADVU-40-...-A-P-A-R3
	50	1 ... 300	176 846	ADVU-50-...-P-A-R3	176 857	ADVU-50-...-A-P-A-R3
	63	1 ... 300	176 847	ADVU-63-...-P-A-R3	176 858	ADVU-63-...-A-P-A-R3
	80	1 ... 400	176 848	ADVU-80-...-P-A-R3	176 859	ADVU-80-...-A-P-A-R3
	100	1 ... 400	176 849	ADVU-100-...-P-A-R3	176 860	ADVU-100-...-A-P-A-R3
	125	1 ... 400	176 850	ADVU-125-...-P-A-R3	176 861	ADVU-125-...-A-P-A-R3
	<b>CT – Не содержит меди и PTFE</b>					
	12	1 ... 200	183 352	ADVU-12-...-P-A-CT	-	-
	16	1 ... 200	183 357	ADVU-16-...-P-A-CT		
	20	1 ... 200	183 362	ADVU-20-...-P-A-CT		
	25	1 ... 200	183 367	ADVU-25-...-P-A-CT		
	32	1 ... 300	183 372	ADVU-32-...-P-A-CT		
	40	1 ... 300	183 377	ADVU-40-...-P-A-CT		

# Компактные цилиндры ADVU

FESTO

Технические данные – Двустороннего действия, базовая версия

Данные для заказа – Наборы изнашивающихся частей			
	Номер заказа	Тип	
Поршень∅	Базовая версия		S6 – Термостойкие до 150 °C
12	121 115	ADVU-12-...-(A)-P-A <sup>1)</sup>	383 559 ADVU-12-...-(A)-P-A-S6 <sup>2)</sup>
16	121 116	ADVU-16-...-(A)-P-A <sup>1)</sup>	383 560 ADVU-16-...-(A)-P-A-S6 <sup>2)</sup>
20	121 117	ADVU-20-...-(A)-P-A <sup>1)</sup>	383 561 ADVU-20-...-(A)-P-A-S6 <sup>2)</sup>
25	121 118	ADVU-25-...-(A)-P-A <sup>1)</sup>	383 562 ADVU-25-...-(A)-P-A-S6 <sup>2)</sup>
32	121 119	ADVU-32-...-(A)-P-A <sup>1)</sup>	383 563 ADVU-32-...-(A)-P-A-S6 <sup>1)</sup>
40	121 120	ADVU-40-...-(A)-P-A <sup>1)</sup>	383 564 ADVU-40-...-(A)-P-A-S6 <sup>1)</sup>
50	121 121	ADVU-50-...-(A)-P-A <sup>1)</sup>	383 565 ADVU-50-...-(A)-P-A-S6 <sup>1)</sup>
63	121 122	ADVU-63-...-(A)-P-A <sup>1)</sup>	383 566 ADVU-63-...-(A)-P-A-S6 <sup>1)</sup>
80	121 123	ADVU-80-...-(A)-P-A <sup>1)</sup>	383 567 ADVU-80-...-(A)-P-A-S6 <sup>1)</sup>
100	121 124	ADVU-100-...-(A)-P-A <sup>1)</sup>	383 568 ADVU-100-...-(A)-P-A-S6 <sup>1)</sup>
125	380 423	ADVU-125-...-(A)-P-A <sup>1)</sup>	383 569 ADVU-125-...-(A)-P-A-S6 <sup>1)</sup>

1) В состав поставки входит смазка для сборки.

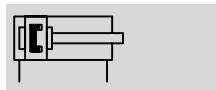
2) В состав поставки не входит смазка для сборки. Если требуется, закажите, пожалуйста, под номером 329 555 (20 мл).

# Компактные цилиндры ADVULQ

FESTO

Технические данные - Двустороннего действия, без проворота с квадратным штоком

## Функция



⌀ - Диаметр  
12 ... 100 мм

— - Ход  
1 ... 400 мм

[www.festo.com/en/Spare\\_parts\\_service](http://www.festo.com/en/Spare_parts_service)

## Варианты



S2



S6



S26



S20



S206



ADVULQ-...-P-A



ADVULQ-...-P-A-S2

## Основные характеристики

Поршень⌀	12	16	20	25	32	40	50	63	80	100	
Присоединительная резьба	M5	M5	M5	M5	G $\frac{1}{8}$	G $\frac{1}{8}$	G $\frac{1}{8}$	G $\frac{1}{8}$	G $\frac{1}{8}$	G $\frac{1}{4}$	
Конец штока	Внутренняя резьба	M3	M4	M5	M5	M6	M6	M8	M8	M10	M12
	Наружная резьба	M6	M8	M10x1.25			M12x1.25		M16x1.5	M20x1.5	
Рабочая среда	Фильтрованный сжатый воздух, с маслом или без масла										
Конструкция	Поршень										
	Шток										
Демпфирование	Упругие демпфирующие кольца с двух сторон										
Опрос положений	С помощью датчика положения										
Тип монтажа	Через сквозные отверстия										
	Через внутреннюю резьбу										
	Через принадлежности										
Положение монтажа	Любое										

## Рабочее давление [бар]

Поршень⌀	12	16	20	25	32	40	50	63	80	100
Односторонний шток	1.3 ... 10		1.0 ... 10		0.8 ... 10			0.6 ... 10		
Двусторонний шток S2/S20	1.5 ... 10	1.3 ... 10	1.2 ... 10		1.0 ... 10			0.8 ... 10		

## Окружающие условия

Компактный цилиндр	Базовая версия	S6
Окружающая температура <sup>1)</sup> [°C]	-20 ... +80	0 ... +150
Класс защиты от коррозии CRC <sup>2)</sup>	2	2

1) Обратите внимание на диапазон работы датчиков

2) Сопротивление коррозии класс 2 по стандарту Festo 940 070

Элементы, требующие умеренной защиты от коррозии. Элементы с декоративным покрытием открытых поверхностей, которые контактируют с окружающей промышленной атмосферой, с охлаждающими или смазывающими жидкостями.

# Компактные цилиндры ADVULQ

FESTO

Технические данные - Двустороннего действия, без проворота с квадратным штоком

Усилие [Н] и энергия удара [Дж]										
Поршень $\varnothing$	12	16	20	25	32	40	50	63	80	100
Теоретическое усилие при 6 барах, выдвигание	68	121	188	295	483	754	1178	1870	3016	4712
S2/S20	51	90	141	247	415	686	1057	1750	2827	4418
Теоретическое усилие при 6 барах, втягивание	51	90	141	247	415	686	1057	1750	2827	4418
S2/S20	51	90	141	247	415	686	1057	1750	2827	4418
Макс. энергия удара в конце хода	0.09	0.10	0.14	0.10	0.40	0.52	0.64	0.70	0.75	1.00
S20	0.01	0.01	0.01	0.01	0.04	0.05	0.06	0.07	0.08	0.10
Технические данные – Квадратный шток										
Поршень $\varnothing$	12	16	20	25	32	40	50	63	80	100
Макс. момент на штоке <sup>1)</sup> [Нм]	0.10	0.20	0.45	0.45	0.80	0.80	1.10	1.10	1.50	3.00
Макс. угловой люфт штока [°]	$\pm 1.0$	$\pm 0.9$	$\pm 0.8$	$\pm 0.8$	$\pm 0.6$	$\pm 0.6$	$\pm 0.5$	$\pm 0.5$	$\pm 0.4$	$\pm 0.4$
Искривление штока [°/50 мм]	0.40	0.30	0.25	0.25	0.20	0.20	0.15	0.15	0.15	0.09

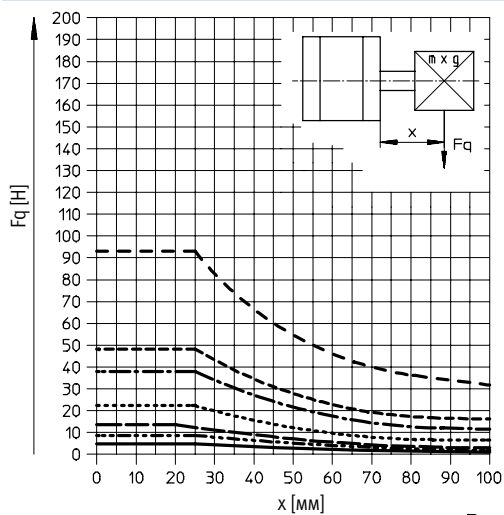
1) Макс. момент нельзя превышать даже после установки принадлежностей.

Цилиндры со штоком  
Компактные цилиндры

2.1

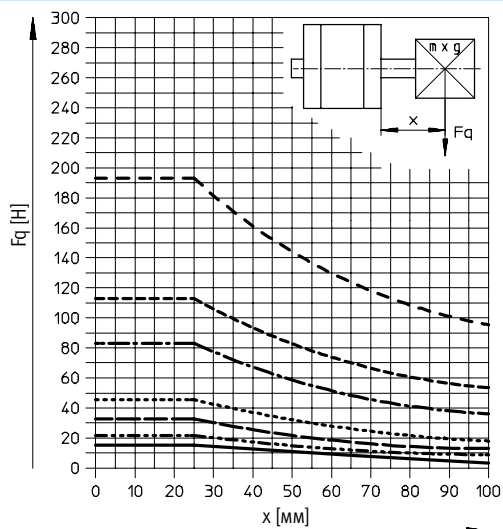
## Макс. поперечная нагрузка $F_q$ как функция расстояния $x$

Односторонний шток



- $\varnothing 12$
- - -  $\varnothing 16$
- — —  $\varnothing 20/25$
- · · · ·  $\varnothing 32/40$
- · - · -  $\varnothing 50/63$
- - - - -  $\varnothing 80$
- - - - -  $\varnothing 100$

Двусторонний шток



- $\varnothing 12$
- - -  $\varnothing 16$
- — —  $\varnothing 20/25$
- · · · ·  $\varnothing 32/40$
- · - · -  $\varnothing 50/63$
- - - - -  $\varnothing 80$
- - - - -  $\varnothing 100$

# Компактные цилиндры ADVULQ

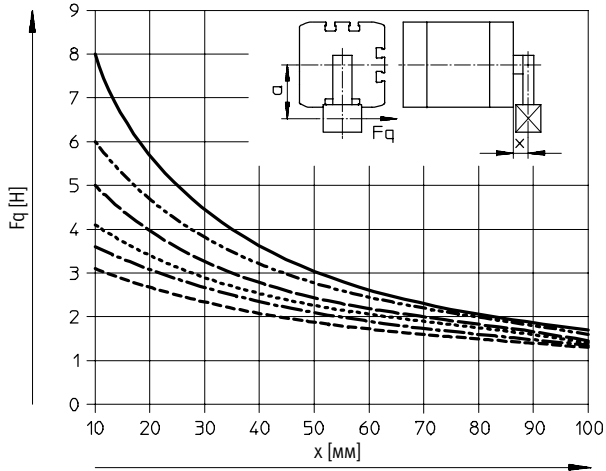
FESTO

Технические данные - Двустороннего действия, без проворота с квадратным штоком

## Макс. поперечная нагрузка $F_q$ как функция расстояния $x$

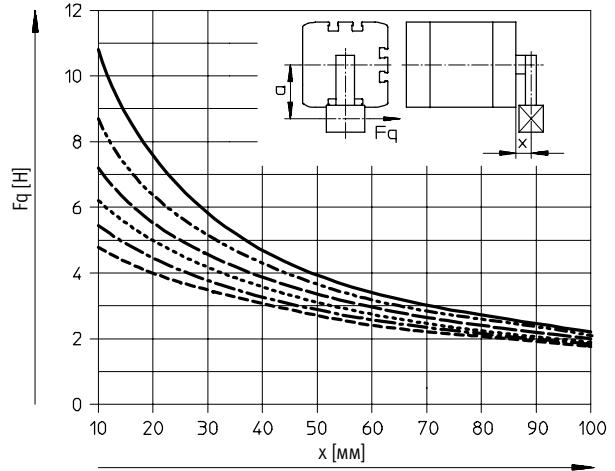
Q – square piston rod

Ø 12



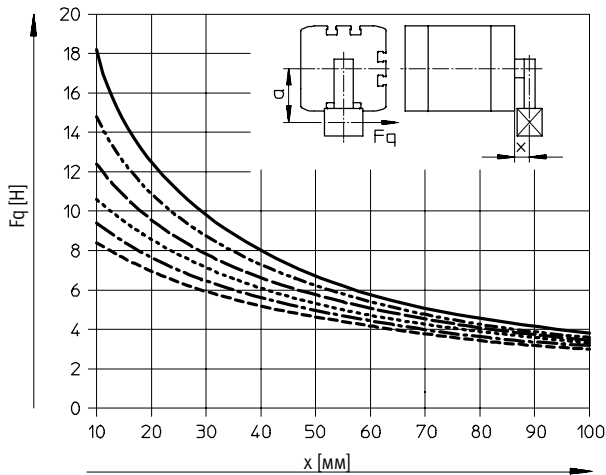
- a = 5 mm
- - - a = 10 mm
- - - a = 15 mm
- · - · a = 20 mm
- · - · a = 25 mm
- · - · a = 30 mm

Ø 16



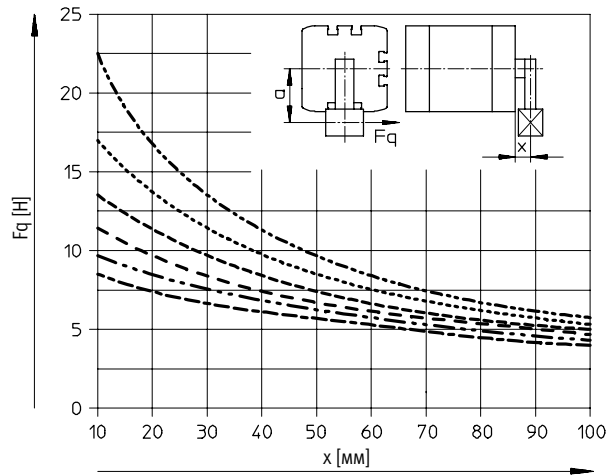
- a = 5 mm
- - - a = 10 mm
- - - a = 15 mm
- · - · a = 20 mm
- · - · a = 25 mm
- · - · a = 30 mm

Ø 20/25



- a = 5 mm
- - - a = 10 mm
- - - a = 15 mm
- · - · a = 20 mm
- · - · a = 25 mm
- · - · a = 30 mm

Ø 32/40



- - - a = 10 mm
- · - · a = 20 mm
- - - a = 30 mm
- - - a = 40 mm
- · - · a = 50 mm
- · - · a = 60 mm

Цилиндры со штоком  
Компактные цилиндры

2.1



# Компактные цилиндры ADVULQ

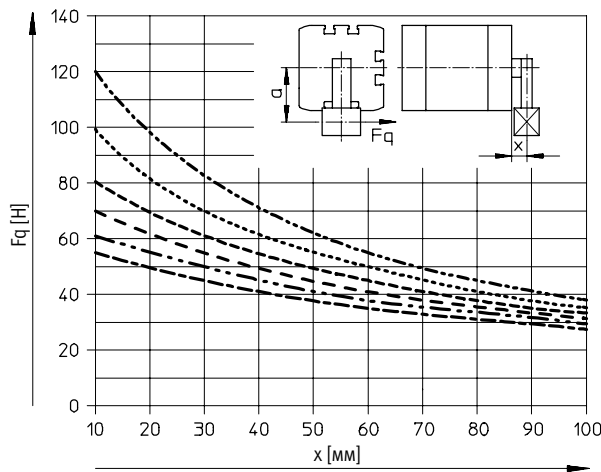
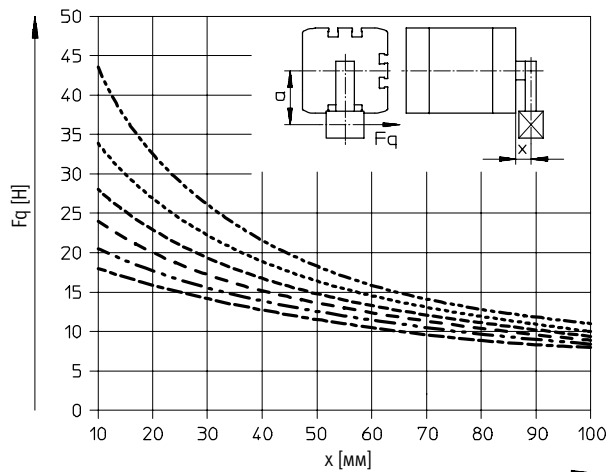
FESTO

Технические данные - Двустороннего действия, без проворота с квадратным штоком

## Макс. поперечная нагрузка $F_q$ как функция расстояния $x$

Ø 50/63

Ø 80/100



- a = 10 мм
- a = 20 мм
- a = 30 мм
- a = 40 мм
- a = 50 мм
- a = 60 мм

- a = 10 мм
- a = 20 мм
- a = 30 мм
- a = 40 мм
- a = 50 мм
- a = 60 мм

Вес [г]										
Поршень Ø	12	16	20	25	32	40	50	63	80	100
Вес продукта при ходе 0 мм	87	89	149	180	300	433	560	1059	1772	2797
Дополнительный вес на 10 мм хода	15	15	23	28	40	59	72	107	168	177
Перемещаемая нагрузка при 0 мм хода	8	12	20	26	49	63	112	134	307	614
Дополнительная нагрузка на 10 мм хода	2	4	6	6	9	9	16	16	25	38

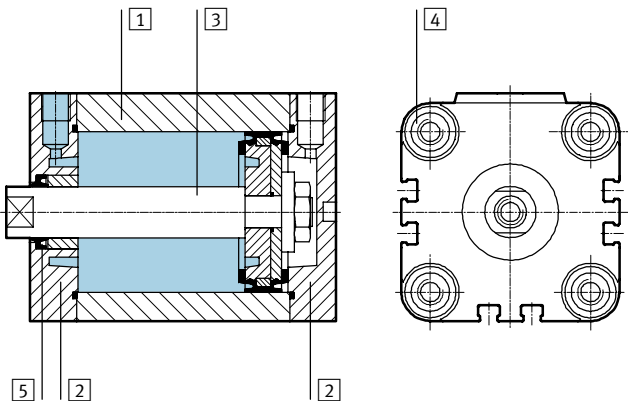
# Компактные цилиндры ADVULQ

FESTO

Технические данные - Двустороннего действия, без проворота с квадратным штоком

## Материалы

Продольный разрез



Цилиндры со штоком  
Компактные цилиндры

2.1

Компактный цилиндр	Базовая версия	S6
1 Корпус цилиндра	Отливка из алюминиевого сплава	Отливка из алюминиевого сплава
2 Задняя крышка	Отливка из алюминиевого сплава	Отливка из алюминиевого сплава
3 Шток	$\varnothing 12 \dots 32$ $\varnothing 40 \dots 100$	$\varnothing 12 \dots 32$ $\varnothing 40 \dots 100$
	Легированная сталь	Легированная сталь
	Нержавеющая сталь	Нержавеющая сталь
4 Крепежные болты	$\varnothing 12 \dots 16$ $\varnothing 20 \dots 100$	$\varnothing 12 \dots 16$ $\varnothing 20 \dots 100$
	Легированная сталь	Легированная сталь
	Закаленная сталь	Закаленная сталь
5 Подвижные уплотнения	Полиуретан	Флюороуглеродная резина

# Компактные цилиндры ADVULQ

Технические данные - Двухстороннего действия, без проворота с квадратным штоком

**Размеры – Базовый цилиндр** Загрузка CAD данных → [www.festo.com/en/engineering](http://www.festo.com/en/engineering)

- - Примечание  
 Для монтажа цилиндра Ø 12 и 16 мм сверху используйте только 2 винта по диагонали или немагнитные винты.  
 + = плюс ход

2 Минимальная глубина вкручивания

Ø	BG	D1 Ø H9	E	EE	H	L2	L3	L4	PL	RT	T2	TG
[мм]											-0.2	
12	18.5	6	29	M5	1	38	3	16	8	M4	4	18
16	18.5	6	29	M5	1	38	3	16	8	M4	4	18
20	18.5	6	36	M5	1.5	38	4	18	8	M5	4	22
25	18.5	6	40	M5	1.5	39.5	4	18	8	M5	4	26
32	21.5	6	50	G1/8	2	44.5	5	20	8	M6	4	32
40	21.5	6	60	G1/8	2.5	45.5	5	20	8	M6	4	42
50	22	6	68	G1/8	3	45.5	6	20	8	M8	4	50
63	24.5	8	87	G1/8	4	50	8	25	8	M10	4	62
80	27.5	8	107	G1/8	4	56	8	25	8.5	M10	4	82
100	32.5	8	128	G1/4	5	66.5	8	25	10.5	M10	4	103

Цилиндры со штоком  
Компактные цилиндры

2.1

# Компактные цилиндры ADVULQ

FESTO

Технические данные - Двустороннего действия, без проворота с квадратным штоком

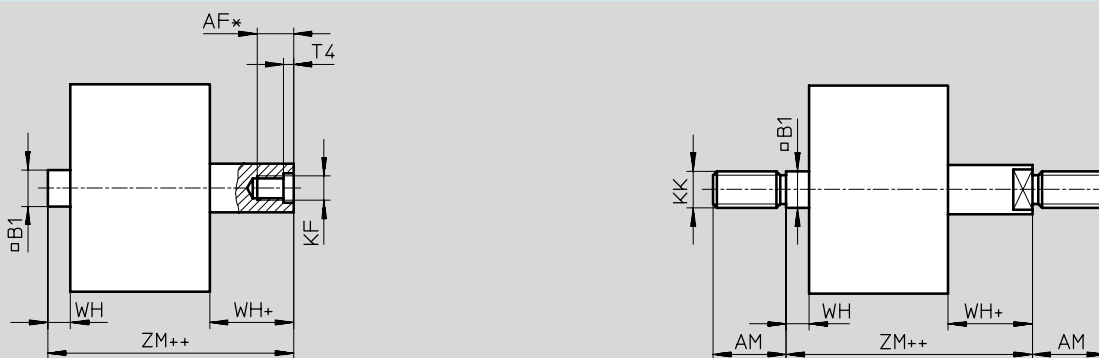
## Размеры – Варианты

Загрузка CAD данных → [www.festo.com/en/engineering](http://www.festo.com/en/engineering)

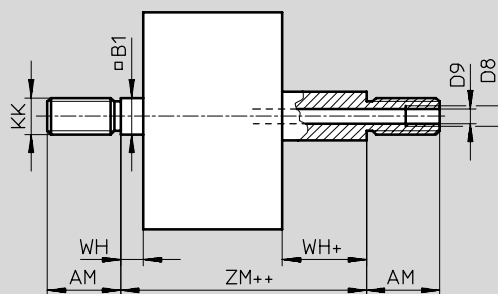
### Базовая версия



### S2 – Двусторонний шток



### S20 – Двусторонний полый шток



+ = плюс ход

++ = плюс 2 x ход

∅ [мм]	AF	AM	B1 □	D8	D9 ∅	KF	KK	T4	WH	ZJ	ZM
12	8	16	5.5	-	2.3	M3	M6	1.5	4.5	42.5	47
16	10	20	7	-	3.2	M4	M8	1.5	4.5	42.5	47
20 <sup>2)</sup>	12	22	9	-	3.8	M5	M10x1.25	2	4.5	42.5	47
25 <sup>2)</sup>	12	22	9	-	3.8	M5	M10x1.25	2	5.5	45	50.5
32 <sup>2)</sup>	14	22	10	-	4.5	M6	M10x1.25	2.6	6	50.5	56.5
40 <sup>2)</sup>	14	22	10	-	4.5	M6	M10x1.25	2.6	6.5	52	58.5
50 <sup>2)</sup>	16	24	12	-	6	M8	M12x1.25	3.3	7.5	53	60.5
63 <sup>2)</sup>	16	24	12	-	6	M8	M12x1.25	3.3	7.5	57.5	65
80 <sup>2)</sup>	20 <sup>1)</sup>	32	16	G1/8	8	M10	M16x1.5	4.7	8	64	72
100 <sup>2)</sup>	24 <sup>1)</sup>	40	20	G1/4	11.7	M12	M20x1.5	6.1	10	76.5	86.5


1) При ходе <5 мм максимальная глубина вкручивания уменьшается на 5 мм.

2) Гайка для штока входит в состав поставки.

# Компактные цилиндры ADVULQ

FESTO

Технические данные - Двустороннего действия, без проворота с квадратным штоком

Данные для заказа – Базовая версия						
Тип	Поршень $\varnothing$ [мм]	Ход [мм]	Шток с внутренней резьбой		Шток с наружной резьбой	
			Номер заказа	Тип	Номер заказа	Тип
	12	5	156 672	ADVULQ-12-5-P-A	156 758	ADVULQ-12-5-A-P-A
		10	156 673	ADVULQ-12-10-P-A	156 759	ADVULQ-12-10-A-P-A
		15	156 674	ADVULQ-12-15-P-A	156 760	ADVULQ-12-15-A-P-A
		20	156 675	ADVULQ-12-20-P-A	156 761	ADVULQ-12-20-A-P-A
		25	156 676	ADVULQ-12-25-P-A	156 762	ADVULQ-12-25-A-P-A
		30	156 677	ADVULQ-12-30-P-A	156 763	ADVULQ-12-30-A-P-A
		40	156 678	ADVULQ-12-40-P-A	156 764	ADVULQ-12-40-A-P-A
		16	5	156 679	ADVULQ-16-5-P-A	156 765
	10		156 680	ADVULQ-16-10-P-A	156 766	ADVULQ-16-10-A-P-A
	15		156 681	ADVULQ-16-15-P-A	156 767	ADVULQ-16-15-A-P-A
	20		156 682	ADVULQ-16-20-P-A	156 768	ADVULQ-16-20-A-P-A
	25		156 683	ADVULQ-16-25-P-A	156 769	ADVULQ-16-25-A-P-A
	30		156 684	ADVULQ-16-30-P-A	156 770	ADVULQ-16-30-A-P-A
	40		156 685	ADVULQ-16-40-P-A	156 771	ADVULQ-16-40-A-P-A
	20	5	156 686	ADVULQ-20-5-P-A	156 772	ADVULQ-20-5-A-P-A
		10	156 687	ADVULQ-20-10-P-A	156 773	ADVULQ-20-10-A-P-A
		15	156 688	ADVULQ-20-15-P-A	156 774	ADVULQ-20-15-A-P-A
		20	156 689	ADVULQ-20-20-P-A	156 775	ADVULQ-20-20-A-P-A
		25	156 690	ADVULQ-20-25-P-A	156 776	ADVULQ-20-25-A-P-A
		30	156 691	ADVULQ-20-30-P-A	156 777	ADVULQ-20-30-A-P-A
		40	156 692	ADVULQ-20-40-P-A	156 778	ADVULQ-20-40-A-P-A
		50	156 693	ADVULQ-20-50-P-A	156 779	ADVULQ-20-50-A-P-A
	25	5	156 694	ADVULQ-25-5-P-A	156 780	ADVULQ-25-5-A-P-A
		10	156 695	ADVULQ-25-10-P-A	156 781	ADVULQ-25-10-A-P-A
		15	156 696	ADVULQ-25-15-P-A	156 782	ADVULQ-25-15-A-P-A
		20	156 697	ADVULQ-25-20-P-A	156 783	ADVULQ-25-20-A-P-A
		25	156 698	ADVULQ-25-25-P-A	156 784	ADVULQ-25-25-A-P-A
		30	156 699	ADVULQ-25-30-P-A	156 785	ADVULQ-25-30-A-P-A
40		156 700	ADVULQ-25-40-P-A	156 786	ADVULQ-25-40-A-P-A	
50		156 701	ADVULQ-25-50-P-A	156 787	ADVULQ-25-50-A-P-A	
32	5	156 702	ADVULQ-32-5-P-A	156 788	ADVULQ-32-5-A-P-A	
	10	156 703	ADVULQ-32-10-P-A	156 789	ADVULQ-32-10-A-P-A	
	15	156 704	ADVULQ-32-15-P-A	156 790	ADVULQ-32-15-A-P-A	
	20	156 705	ADVULQ-32-20-P-A	156 791	ADVULQ-32-20-A-P-A	
	25	156 706	ADVULQ-32-25-P-A	156 792	ADVULQ-32-25-A-P-A	
	30	156 707	ADVULQ-32-30-P-A	156 793	ADVULQ-32-30-A-P-A	
	40	156 708	ADVULQ-32-40-P-A	156 794	ADVULQ-32-40-A-P-A	
	50	156 709	ADVULQ-32-50-P-A	156 795	ADVULQ-32-50-A-P-A	
	60	156 710	ADVULQ-32-60-P-A	156 796	ADVULQ-32-60-A-P-A	
	80	156 711	ADVULQ-32-80-P-A	156 797	ADVULQ-32-80-A-P-A	

Цилиндры со штоком  
Компактные цилиндры

2.1


# Компактные цилиндры ADVULQ

FESTO

Технические данные - Двустороннего действия, без проворота с квадратным штоком

Цилиндры со штоком  
Компактные цилиндры





2.1

Данные для заказа – Базовая версия						
Тип	Поршень $\varnothing$ [мм]	Ход [мм]	Шток с внутренней резьбой		Шток с наружной резьбой	
			Номер заказа	Тип	Номер заказа	Тип
	40	5	156 712	ADVULQ-40-5-P-A	156 798	ADVULQ-40-5-A-P-A
		10	156 713	ADVULQ-40-10-P-A	156 799	ADVULQ-40-10-A-P-A
		15	156 714	ADVULQ-40-15-P-A	156 800	ADVULQ-40-15-A-P-A
		20	156 715	ADVULQ-40-20-P-A	156 801	ADVULQ-40-20-A-P-A
		25	156 716	ADVULQ-40-25-P-A	156 802	ADVULQ-40-25-A-P-A
		30	156 717	ADVULQ-40-30-P-A	156 803	ADVULQ-40-30-A-P-A
		40	156 718	ADVULQ-40-40-P-A	156 804	ADVULQ-40-40-A-P-A
		50	156 719	ADVULQ-40-50-P-A	156 805	ADVULQ-40-50-A-P-A
		60	156 720	ADVULQ-40-60-P-A	156 806	ADVULQ-40-60-A-P-A
		80	156 721	ADVULQ-40-80-P-A	156 807	ADVULQ-40-80-A-P-A
	50	10	156 722	ADVULQ-50-10-P-A	156 808	ADVULQ-50-10-A-P-A
		15	156 723	ADVULQ-50-15-P-A	156 809	ADVULQ-50-15-A-P-A
		20	156 724	ADVULQ-50-20-P-A	156 810	ADVULQ-50-20-A-P-A
		25	156 725	ADVULQ-50-25-P-A	156 811	ADVULQ-50-25-A-P-A
		30	156 726	ADVULQ-50-30-P-A	156 812	ADVULQ-50-30-A-P-A
		40	156 727	ADVULQ-50-40-P-A	156 813	ADVULQ-50-40-A-P-A
		50	156 728	ADVULQ-50-50-P-A	156 814	ADVULQ-50-50-A-P-A
		60	156 729	ADVULQ-50-60-P-A	156 815	ADVULQ-50-60-A-P-A
		80	156 730	ADVULQ-50-80-P-A	156 816	ADVULQ-50-80-A-P-A
			63	10	156 731	ADVULQ-63-10-P-A
15	156 732			ADVULQ-63-15-P-A	156 818	ADVULQ-63-15-A-P-A
20	156 733			ADVULQ-63-20-P-A	156 819	ADVULQ-63-20-A-P-A
25	156 734			ADVULQ-63-25-P-A	156 820	ADVULQ-63-25-A-P-A
30	156 735			ADVULQ-63-30-P-A	156 821	ADVULQ-63-30-A-P-A
40	156 736			ADVULQ-63-40-P-A	156 822	ADVULQ-63-40-A-P-A
50	156 737			ADVULQ-63-50-P-A	156 823	ADVULQ-63-50-A-P-A
60	156 738			ADVULQ-63-60-P-A	156 824	ADVULQ-63-60-A-P-A
80	156 739			ADVULQ-63-80-P-A	156 825	ADVULQ-63-80-A-P-A
	80			10	156 740	ADVULQ-80-10-P-A
		15	156 741	ADVULQ-80-15-P-A	156 827	ADVULQ-80-15-A-P-A
		20	156 742	ADVULQ-80-20-P-A	156 828	ADVULQ-80-20-A-P-A
		25	156 743	ADVULQ-80-25-P-A	156 829	ADVULQ-80-25-A-P-A
		30	156 744	ADVULQ-80-30-P-A	156 830	ADVULQ-80-30-A-P-A
		40	156 745	ADVULQ-80-40-P-A	156 831	ADVULQ-80-40-A-P-A
		50	156 746	ADVULQ-80-50-P-A	156 832	ADVULQ-80-50-A-P-A
		60	156 747	ADVULQ-80-60-P-A	156 833	ADVULQ-80-60-A-P-A
		80	156 748	ADVULQ-80-80-P-A	156 834	ADVULQ-80-80-A-P-A
			100	10	156 749	ADVULQ-100-10-P-A
15	156 750			ADVULQ-100-15-P-A	156 836	ADVULQ-100-15-A-P-A
20	156 751			ADVULQ-100-20-P-A	156 837	ADVULQ-100-20-A-P-A
25	156 752			ADVULQ-100-25-P-A	156 838	ADVULQ-100-25-A-P-A
30	156 753			ADVULQ-100-30-P-A	156 839	ADVULQ-100-30-A-P-A
40	156 754			ADVULQ-100-40-P-A	156 840	ADVULQ-100-40-A-P-A
50	156 755			ADVULQ-100-50-P-A	156 841	ADVULQ-100-50-A-P-A
60	156 756			ADVULQ-100-60-P-A	156 842	ADVULQ-100-60-A-P-A
80	156 757			ADVULQ-100-80-P-A	156 843	ADVULQ-100-80-A-P-A

# Компактные цилиндры ADVULQ

FESTO

Технические данные - Двустороннего действия, без проворота с квадратным штоком

Данные заказа – Варианты						
Тип	Поршень $\varnothing$ [мм]	Ход [мм]	Шток с внутренней резьбой		Шток с наружной резьбой	
			Номер заказа	Тип	Номер заказа	Тип
<b>Произвольный ход</b>						
	12	1 ... 200	156 100	ADVULQ-12-...-P-A	156 140	ADVULQ-12-...-A-P-A
	16	1 ... 200	156 101	ADVULQ-16-...-P-A	156 141	ADVULQ-16-...-A-P-A
	20	1 ... 200	156 102	ADVULQ-20-...-P-A	156 142	ADVULQ-20-...-A-P-A
	25	1 ... 200	156 103	ADVULQ-25-...-P-A	156 143	ADVULQ-25-...-A-P-A
	32	1 ... 300	156 104	ADVULQ-32-...-P-A	156 144	ADVULQ-32-...-A-P-A
	40	1 ... 300	156 105	ADVULQ-40-...-P-A	156 145	ADVULQ-40-...-A-P-A
	50	1 ... 300	156 106	ADVULQ-50-...-P-A	156 146	ADVULQ-50-...-A-P-A
	63	1 ... 300	156 107	ADVULQ-63-...-P-A	156 147	ADVULQ-63-...-A-P-A
	80	1 ... 400	156 108	ADVULQ-80-...-P-A	156 148	ADVULQ-80-...-A-P-A
	100	1 ... 400	156 109	ADVULQ-100-...-P-A	156 149	ADVULQ-100-...-A-P-A
<b>S2 – Двусторонний шток</b>						
	12	1 ... 200	156 110	ADVULQ-12-...-P-A-S2	156 150	ADVULQ-12-...-A-P-A-S2
	16	1 ... 200	156 111	ADVULQ-16-...-P-A-S2	156 151	ADVULQ-16-...-A-P-A-S2
	20	1 ... 200	156 112	ADVULQ-20-...-P-A-S2	156 152	ADVULQ-20-...-A-P-A-S2
	25	1 ... 200	156 113	ADVULQ-25-...-P-A-S2	156 153	ADVULQ-25-...-A-P-A-S2
	32	1 ... 300	156 114	ADVULQ-32-...-P-A-S2	156 154	ADVULQ-32-...-A-P-A-S2
	40	1 ... 300	156 115	ADVULQ-40-...-P-A-S2	156 155	ADVULQ-40-...-A-P-A-S2
	50	1 ... 300	156 116	ADVULQ-50-...-P-A-S2	156 156	ADVULQ-50-...-A-P-A-S2
	63	1 ... 300	156 117	ADVULQ-63-...-P-A-S2	156 157	ADVULQ-63-...-A-P-A-S2
	80	1 ... 400	156 118	ADVULQ-80-...-P-A-S2	156 158	ADVULQ-80-...-A-P-A-S2
	100	1 ... 400	156 119	ADVULQ-100-...-P-A-S2	156 159	ADVULQ-100-...-A-P-A-S2
<b>S6 – Термостойкие до 150 °C</b>						
	12	1 ... 200	156 130	ADVULQ-12-...-P-A-S6	156 190	ADVULQ-12-...-A-P-A-S6
	16	1 ... 200	156 131	ADVULQ-16-...-P-A-S6	156 191	ADVULQ-16-...-A-P-A-S6
	20	1 ... 200	156 132	ADVULQ-20-...-P-A-S6	156 192	ADVULQ-20-...-A-P-A-S6
	25	1 ... 200	156 133	ADVULQ-25-...-P-A-S6	156 193	ADVULQ-25-...-A-P-A-S6
	32	1 ... 300	156 134	ADVULQ-32-...-P-A-S6	156 194	ADVULQ-32-...-A-P-A-S6
	40	1 ... 300	156 135	ADVULQ-40-...-P-A-S6	156 195	ADVULQ-40-...-A-P-A-S6
	50	1 ... 300	156 136	ADVULQ-50-...-P-A-S6	156 196	ADVULQ-50-...-A-P-A-S6
	63	1 ... 300	156 137	ADVULQ-63-...-P-A-S6	156 197	ADVULQ-63-...-A-P-A-S6
	80	1 ... 400	156 138	ADVULQ-80-...-P-A-S6	156 198	ADVULQ-80-...-A-P-A-S6
	100	1 ... 400	156 139	ADVULQ-100-...-P-A-S6	156 199	ADVULQ-100-...-A-P-A-S6
<b>S26 – Двусторонний шток, термостойкие до 150 °C</b>						
	12	1 ... 200	156 120	ADVULQ-12-...-P-A-S26	156 180	ADVULQ-12-...-A-P-A-S26
	16	1 ... 200	156 121	ADVULQ-16-...-P-A-S26	156 181	ADVULQ-16-...-A-P-A-S26
	20	1 ... 200	156 122	ADVULQ-20-...-P-A-S26	156 182	ADVULQ-20-...-A-P-A-S26
	25	1 ... 200	156 123	ADVULQ-25-...-P-A-S26	156 183	ADVULQ-25-...-A-P-A-S26
	32	1 ... 300	156 124	ADVULQ-32-...-P-A-S26	156 184	ADVULQ-32-...-A-P-A-S26
	40	1 ... 300	156 125	ADVULQ-40-...-P-A-S26	156 185	ADVULQ-40-...-A-P-A-S26
	50	1 ... 300	156 126	ADVULQ-50-...-P-A-S26	156 186	ADVULQ-50-...-A-P-A-S26
	63	1 ... 300	156 127	ADVULQ-63-...-P-A-S26	156 187	ADVULQ-63-...-A-P-A-S26
	80	1 ... 400	156 128	ADVULQ-80-...-P-A-S26	156 188	ADVULQ-80-...-A-P-A-S26
	100	1 ... 400	156 129	ADVULQ-100-...-P-A-S26	156 189	ADVULQ-100-...-A-P-A-S26

Цилиндры со штоком  
Компактные цилиндры

2.1



# Компактные цилиндры ADVULQ

FESTO

Технические данные - Двустороннего действия, без проворота с квадратным штоком

Цилиндры со штоком  
Компактные цилиндры

2.1

Данные заказа – Варианты						
Тип	Поршень $\varnothing$ [мм]	Ход [мм]	Шток с внутренней резьбой		Шток с наружной резьбой	
			Номер заказа	Тип	Номер заказа	Тип
<b>S20 – Двусторонний полый шток</b>						
	16	1 ... 200	-	-	156 161	ADVULQ-16-...-A-P-A-S20
	20	1 ... 200			156 162	ADVULQ-20-...-A-P-A-S20
	25	1 ... 200			156 163	ADVULQ-25-...-A-P-A-S20
	32	1 ... 300			156 164	ADVULQ-32-...-A-P-A-S20
	40	1 ... 300			156 165	ADVULQ-40-...-A-P-A-S20
	50	1 ... 300			156 166	ADVULQ-50-...-A-P-A-S20
	63	1 ... 300			156 167	ADVULQ-63-...-A-P-A-S20
	80	1 ... 400			156 168	ADVULQ-80-...-A-P-A-S20
	100	1 ... 400			156 169	ADVULQ-100-...-A-P-A-S20
	<b>S206 – Двусторонний полый шток, термостойкие до 150 °C</b>					
	16	1 ... 200	-	-	156 171	ADVULQ-16-...-A-P-A-S206
	20	1 ... 200			156 172	ADVULQ-20-...-A-P-A-S206
	25	1 ... 200			156 173	ADVULQ-25-...-A-P-A-S206
	32	1 ... 300			156 174	ADVULQ-32-...-A-P-A-S206
	40	1 ... 300			156 175	ADVULQ-40-...-A-P-A-S206
	50	1 ... 300			156 176	ADVULQ-50-...-A-P-A-S206
	63	1 ... 300			156 177	ADVULQ-63-...-A-P-A-S206
	80	1 ... 400			156 178	ADVULQ-80-...-A-P-A-S206
	100	1 ... 400			156 179	ADVULQ-100-...-A-P-A-S206

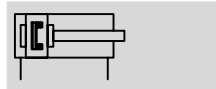


# Компактные цилиндры ADVU-...-S1

FESTO

Технические данные - Двустороннего действия, усиленный шток

## Функция



- Ø - Диаметр  
25, 40, 63, 100 мм

- l - Ход  
1 ... 2000 мм

-  - [www.festo.com/en/Spare\\_parts\\_service](http://www.festo.com/en/Spare_parts_service)



ADVU-...-P-A-S1

Основные характеристики				
Поршень Ø	25	40	63	100
Присоединительная резьба	M5	M5	G $\frac{1}{8}$	G $\frac{1}{4}$
Конец штока	Внутренняя резьба	M5	M8	M10
Рабочая среда	Фильтрованный сжатый воздух, с маслом или без масла			
Конструкция	Поршень			
	Шток			
Демпфирование	Упругие демпфирующие кольца с двух сторон			
Опрос положений	С помощью датчика положения			
Тип монтажа	Через сквозные отверстия			
	Через внутреннюю резьбу			
	Через принадлежности			
Положение монтажа	Любое			

Условия работы				
Поршень Ø	25	40	63	100
Рабочее давление [бар]	0.8 ... 10	0.8 ... 10	0.6 ... 10	0.6 ... 10
Окружающая температура [°C]	-20 ... +80 (соблюдайте диапазон работы датчиков положения)			
Класс защиты от коррозии CRC <sup>1)</sup>	2			

- 1) Сопrotивление коррозии класс 2 по стандарту Festo 940 070  
Элементы, требующие умеренной защиты от коррозии. Элементы с декоративным покрытием открытых поверхностей, которые контактируют с окружающей промышленной атмосферой, с охлаждающими или смазывающими жидкостями.

Усилие [Н] и энергия удара [Дж]				
Поршень Ø	25	40	63	100
Теоретическое усилие при 6 барах, выдвигание	295	754	1870	4712
Теоретическое усилие при 6 барах, втягивание	247	633	1682	4418
Макс. энергия удара в конце хода	0.10	0.52	0.70	1.00

# Компактные цилиндры ADVU-...-S1

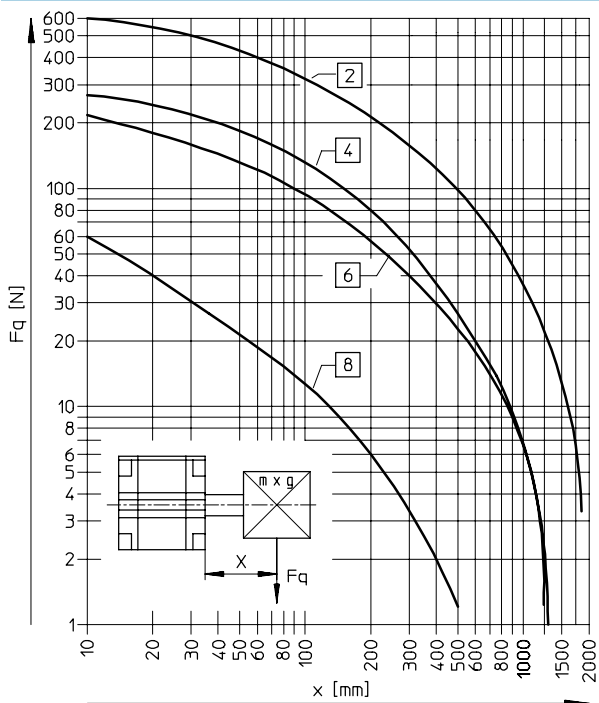
Технические данные - Двустороннего действия, усиленный шток

FESTO

Цилиндры со штоком  
Компактные цилиндры

2.1

## Макс. поперечная нагрузка Fq в функции расстояния x

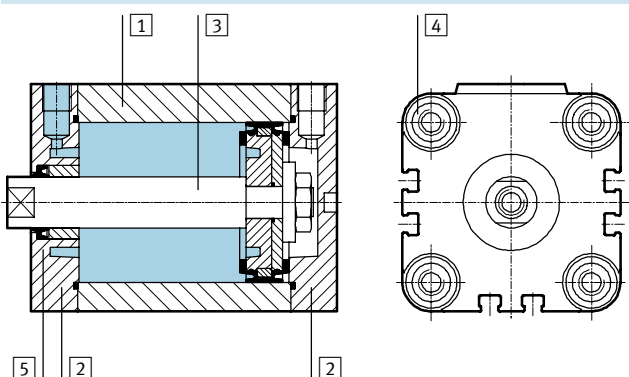


## Вес [г]

Поршень Ø	25	40	63	100
Вес продукта при ходе 0 мм	250	550	800	3500
Дополнительный вес на 10 мм хода	36	74	140	200
Перемещаемая нагрузка при 0 мм хода	26	63	134	614
Дополнительная нагрузка на 10 мм хода	6	16	25	38

## Материалы

Продольный разрез



## Компактный цилиндр

1	Корпус цилиндра	Отливка из алюминиевого сплава
2	Задняя крышка	Отливка из алюминиевого сплава
3	Шток	Ø 25 Легированная сталь Ø 40, 63, 100 Нержавеющая сталь
4	Крепежные болты	Закаленная сталь
5	Подвижные уплотнения	Полиуретан

# Компактные цилиндры ADVU-...-S1

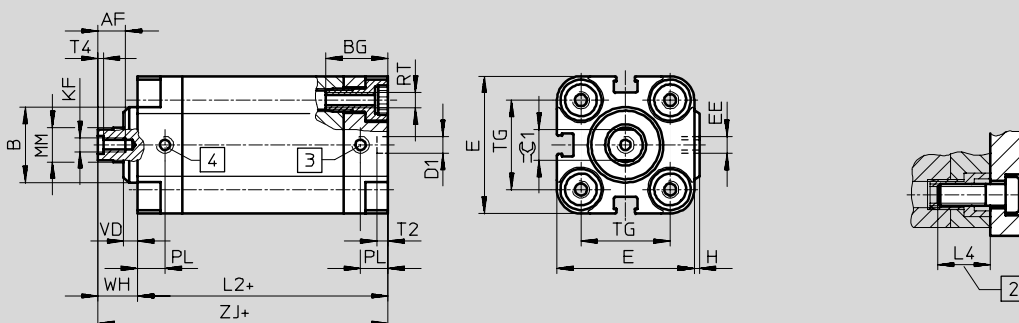
FESTO

Технические данные - Двухстороннего действия, усиленный шток

## Размеры – Базовый цилиндр

Загрузка CAD данных → [www.festo.com/en/engineering](http://www.festo.com/en/engineering)

Поршень Ø 25 [мм]



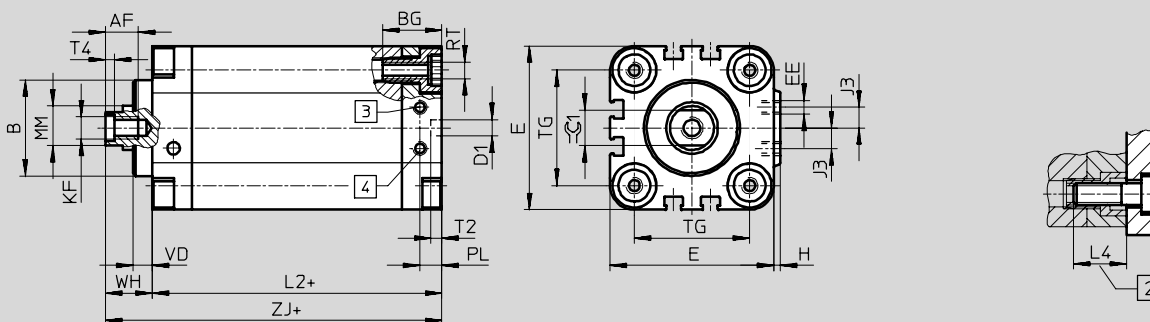
+ = плюс ход

2 Минимальная глубина вкручивания

3 Канал подачи воздуха для выдвижения штока

4 Канал подачи воздуха для втягивания штока

Поршень Ø 40, 63, 100 мм



+ = плюс ход

2 Минимальная глубина вкручивания

3 Канал подачи воздуха для выдвижения штока

4 Канал подачи воздуха для втягивания штока

Ø	AF	B	BG	D1	E	EE	H	J3	KF	L2	L4
[мм]		Ø		Ø H9							
25	10	22	18.5	6	40	M5	1.5	-	M5	45.5	18
40	12	35	21.5	6	60	M5	2.5	7.5	M8	52.5	20
63	16	42	24.5	8	87	G1/8	4	10.5	M10	58	25
100	20	55	32.5	8	128	G1/4	5	14.5	M12	77.5	25

Ø	MM	PL	RT	T2	T4	TG	VD	WH	ZJ	ключ 1
[мм]	Ø			-0.2						h13
25	10	8	M5	4	2	26	4	11.5	57	9
40	16	8	M6	4	3.3	42	7	16.5	69	13
63	20	8	M10	4	4.7	62	11.5	21.5	79.5	17
100	25	10.5	M10	4	6.1	103	15	27	104.5	22

## Данные для заказа

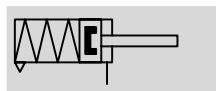
Тип	Поршень Ø [мм]	Ход [мм]	Номер заказа	
			Номер заказа	Тип
	25	1 ... 500	161 155	ADVU-25-...-P-A-S1
	40	1 ... 2000	161 156	ADVU-40-...-P-A-S1
	63	1 ... 2000	161 157	ADVU-63-...-P-A-S1
	100	1 ... 2000	161 158	ADVU-100-...-P-A-S1

# Компактные цилиндры AEVU/AEVUZ

Технические данные – Одностороннего действия, базовая версия

FESTO

## Функция



⌀ - Диаметр  
12 ... 100

- | - Ход  
1 ... 25

[www.festo.com/en/Spare\\_parts\\_service](http://www.festo.com/en/Spare_parts_service)

Набор изнашивающихся частей  
→ 1 / 2.1-45

## Варианты



S2



S6



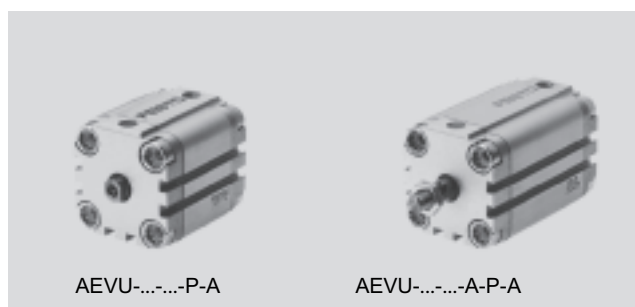
S26



S20

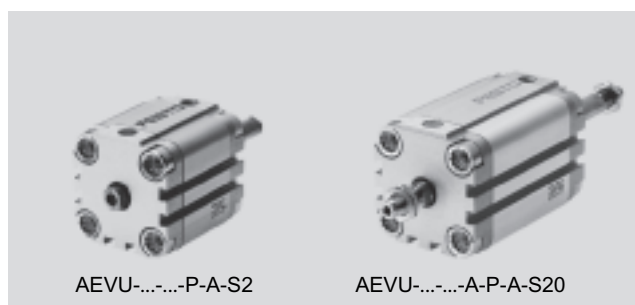


S206



AEVU-...-P-A

AEVU-...-A-P-A



AEVU-...-P-A-S2

AEVU-...-A-P-A-S20

Конструкция											
Поршень⌀		12	16	20	25	32	40	50	63	80	100
Присоединительная резьба		M5	M5	M5	M5	G <sup>1</sup> / <sub>8</sub>	G <sup>1</sup> / <sub>8</sub>	G <sup>1</sup> / <sub>8</sub>	G <sup>1</sup> / <sub>8</sub>	G <sup>1</sup> / <sub>8</sub>	G <sup>1</sup> / <sub>4</sub>
Конец штока	Внутренняя резьба	M3	M4	M5	M5	M6	M6	M8	M8	M10	M12
	Наружная резьба	M6	M8	M10x1.25				M12x1.25		M16x1.5	M20x1.5
Рабочая среда		Фильтрованный сжатый воздух, с маслом или без масла									
Конструкция		Поршень									
		Шток									
Демпфирование		Упругие демпфирующие кольца с двух сторон									
Опрос положений		С помощью датчика положения									
Тип монтажа		Через сквозные отверстия									
		Через внутреннюю резьбу									
		Через принадлежности									
Положение монтажа		Любое									

Рабочее давление [бар]											
Поршень⌀		12	16	20	25	32	40	50	63	80	100
Толкающий вариант AEVU											
Односторонний шток		1.5 ... 10	1.3 ... 10	1.0 ... 10		0.8 ... 10				0.6 ... 10	
Двусторонний шток S2/S20		1.7 ... 10	1.5 ... 10	1.4 ... 10		1.2 ... 10				1.0 ... 10	
Тянущий вариант AEVUZ											
Односторонний шток		1.5 ... 10	1.3 ... 10	1.0 ... 10		0.8 ... 10					

Окружающие условия		
Компактный цилиндр	Базовая версия	S6
Окружающая температура <sup>1)</sup>	[°C] -20 ... +80	0 ... +150
Класс защиты от коррозии CRC <sup>2)</sup>	2	2

1) Обратите внимание на диапазон работы датчиков

2) Соппротивление коррозии класс 2 по стандарту Festo 940 070

Элементы, требующие умеренной защиты от коррозии. Элементы с декоративным покрытием открытых поверхностей, которые контактируют с окружающей промышленной атмосферой, с охлаждающими или смазывающими жидкостями.

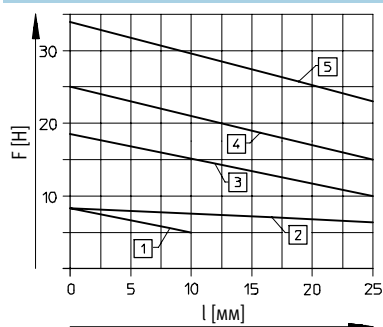
# Компактные цилиндры AEVU/AEVUZ

FESTO

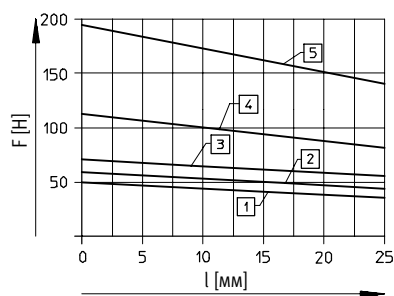
Технические данные – Одностороннего действия, базовая версия

Усилия [Н]										
Поршень $\varnothing$	12	16	20	25	32	40	50	63	80	100
Толкающий вариант AEVU										
Теоретическое усилие	59	111	171	269	450	704	1121	1799	2902	4516
при 6 барах, выдвижение S2/S20	42	81	123	221	382	636	999	1679	2733	4222
Тянущий вариант AEVUZ										
Теоретическое усилие	42	81	123	221	382	636	999	1679	2733	4222
при 6 барах, выдвижение										

## Усилие возвратной пружины F как функция хода l



- 1 AEVU/AEVUZ-12
- 2 AEVU/AEVUZ-16
- 3 AEVU/AEVUZ-20
- 4 AEVU/AEVUZ-25
- 5 AEVU/AEVUZ-32



- 1 AEVU/AEVUZ-40
- 2 AEVU/AEVUZ-50
- 3 AEVU/AEVUZ-63
- 4 AEVU/AEVUZ-80
- 5 AEVU/AEVUZ-100

Вес [г]										
Поршень $\varnothing$	12	16	20	25	32	40	50	63	80	100
Вес продукта при ходе 0 мм	87	89	149	180	300	433	560	1059	1772	2797
Дополнительный вес на 10 мм хода	15	15	23	28	40	59	72	107	168	177
Перемещаемая нагрузка при 0 мм хода										
Дополнительная нагрузка на 10 мм хода	8	12	20	26	49	63	112	134	307	614
Дополнительная нагрузка на 10 мм хода	2	4	6	6	9	9	16	16	25	38

# Компактные цилиндры AEVU/AEVUZ

Технические данные – Одностороннего действия, базовая версия

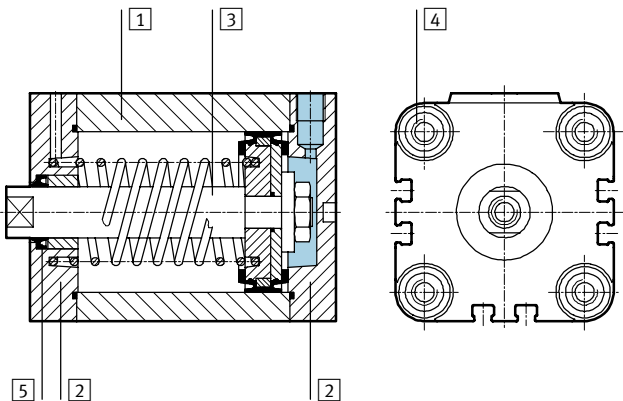
FESTO

Цилиндры со штоком  
Компактные цилиндры

2.1

## Материалы

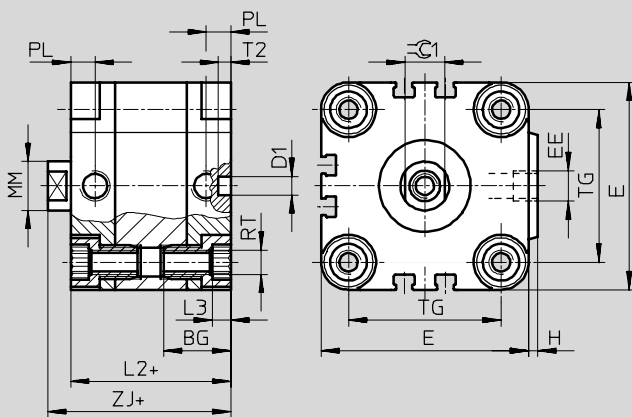
Продольный разрез



Компактный цилиндр	Базовая версия	S6
1 Корпус цилиндра	Отливка из алюминиевого сплава	Отливка из алюминиевого сплава
2 Задняя крышка	Отливка из алюминиевого сплава	Отливка из алюминиевого сплава
3 Шток	$\varnothing 12 \dots 32$ Легированная сталь $\varnothing 40 \dots 100$ Нержавеющая сталь	Легированная сталь Нержавеющая сталь
4 Крепежные болты	$\varnothing 12 \dots 16$ Легированная сталь $\varnothing 20 \dots 100$ Закаленная сталь	Легированная сталь Закаленная сталь
5 Подвижные уплотнения	Полиуретан	Флюороуглеродная резина

## Размеры – Базовый цилиндр

Загрузка CAD данных → [www.festo.com/en/engineering](http://www.festo.com/en/engineering)



Примечание

Для монтажа цилиндра  $\varnothing 12$  и  $16$  мм сверху используйте только 2 винта по диагонали или немагнитные винты.

+ = плюс ход

2 Минимальная глубина вкручивания

$\varnothing$ [мм]	BG	D1 $\varnothing$ H9	E	EE	H	L2	L3	L4	MM $\varnothing$	PL	RT	T2	TG	ZJ	ключ1 h13
12	18.5	6	29	M5	1	38	3	16	6	8	M4	4	18	42.5	5
16	18.5	6	29	M5	1	38	3	16	8	8	M4	4	18	42.5	7
20	18.5	6	36	M5	1.5	38	4	18	10	8	M5	4	22	42.5	9
25	18.5	6	40	M5	1.5	39.5	4	18	10	8	M5	4	26	45	9
32	21.5	6	50	G $\frac{1}{8}$	2	44.5	5	20	12	8	M6	4	32	50.5	10
40	21.5	6	60	G $\frac{1}{8}$	2.5	45.5	5	20	12	8	M6	4	42	52	10
50	22	6	68	G $\frac{1}{8}$	3	45.5	6	20	16	8	M8	4	50	53	13
63	24.5	8	87	G $\frac{1}{8}$	4	50	8	25	16	8	M10	4	62	57.5	13
80	27.5	8	107	G $\frac{1}{8}$	4	56	8	25	20	8.5	M10	4	82	64	17
100	32.5	8	128	G $\frac{1}{4}$	5	66.5	8	25	25	10.5	M10	4	103	76.5	22

# Компактные цилиндры AEVU/AEVUZ

FESTO

Технические данные – Одностороннего действия, базовая версия

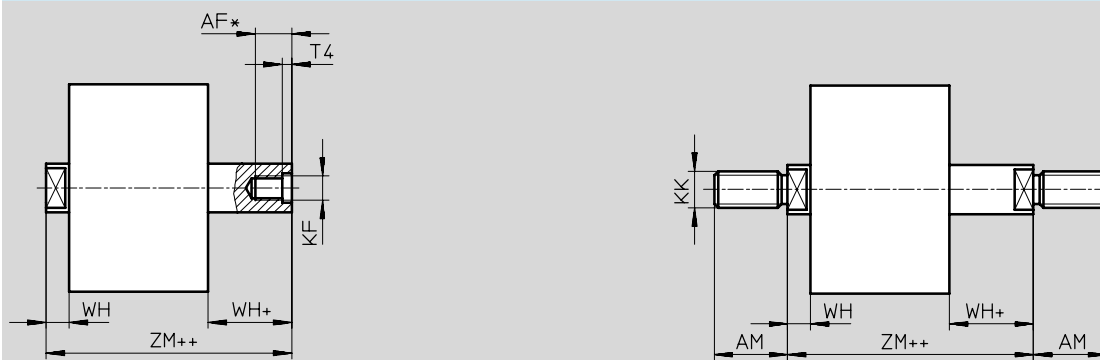
## Размеры – Толкающий вариант, AEVU

Загрузка CAD данных → [www.festo.com/en/engineering](http://www.festo.com/en/engineering)

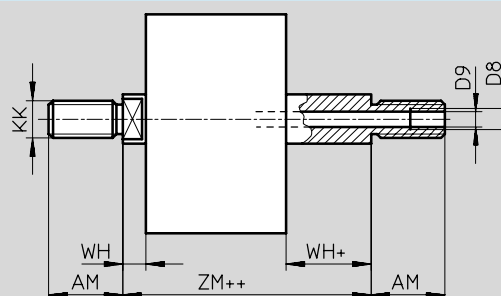
Базовая версия



## S2 – Двусторонний шток



## S20 – Двусторонний полый шток



- + = плюс ход
- ++ = плюс 2 x ход

∅ [мм]	AF	AM	D8	D9 ∅	KF	KK	T4	WH	ZJ	ZM
12	8	16	–	2.3	M3	M6	1.5	4.5	42.5	47
16	10	20	–	3.2	M4	M8	1.5	4.5	42.5	47
20 <sup>2)</sup>	12	22	–	3.8	M5	M10x1.25	2	4.5	42.5	47
25 <sup>2)</sup>	12	22	–	3.8	M5	M10x1.25	2	5.5	45	50.5
32 <sup>2)</sup>	14	22	–	4.5	M6	M10x1.25	2.6	6	50.5	56.5
40 <sup>2)</sup>	14	22	–	4.5	M6	M10x1.25	2.6	6.5	52	58.5
50 <sup>2)</sup>	16	24	–	6	M8	M12x1.25	3.3	7.5	53	60.5
63 <sup>2)</sup>	16	24	–	6	M8	M12x1.25	3.3	7.5	57.5	65
80 <sup>2)</sup>	20 <sup>1)</sup>	32	G <sup>1</sup> / <sub>8</sub>	8	M10	M16x1.5	4.7	8	64	72
100 <sup>2)</sup>	24 <sup>1)</sup>	40	G <sup>1</sup> / <sub>4</sub>	11.7	M12	M20x1.5	6.1	10	76.5	86.5

- 1) При ходе <5 мм максимальная глубина вкручивания уменьшается на 5 мм.
- 2) Гайка для штока входит в состав поставки.

# Компактные цилиндры AEVU/AEVUZ

FESTO

Технические данные – Одностороннего действия, базовая версия

## Размеры – Тянущий вариант, AEVUZ

Загрузка CAD данных → [www.festo.com/en/engineering](http://www.festo.com/en/engineering)



+ = плюс ход  
++ = плюс 2 х ход

∅ [мм]	AF	AM	KF	KK	T4	WH	ZJ
12	8	16	M3	M6	1.5	4.5	42.5
16	10	20	M4	M8	1.5	4.5	42.5
20 <sup>1)</sup>	12	22	M5	M10x1.25	2	4.5	42.5
25 <sup>1)</sup>	12	22	M5	M10x1.25	2	5.5	45
32 <sup>1)</sup>	14	22	M6	M10x1.25	2.6	6	50.5
40 <sup>1)</sup>	14	22	M6	M10x1.25	2.6	6.5	52
50 <sup>1)</sup>	16	24	M8	M12x1.25	3.3	7.5	53
63 <sup>1)</sup>	16	24	M8	M12x1.25	3.3	7.5	57.5
80 <sup>1)</sup>	20	32	M10	M16x1.5	4.7	8	64
100 <sup>1)</sup>	24	40	M12	M20x1.5	6.1	10	76.5


1) Гайка для штока входит в состав поставки.



# Компактные цилиндры AEVU/AEVUZ

FESTO

Технические данные – Одностороннего действия, базовая версия

Данные для заказа – Толкающий вариант, базовая версия, AEVU						
Тип	Поршень∅ [мм]	Ход [мм]	Шток с внутренней резьбой		Шток с наружной резьбой	
			Номер заказа	Тип	Номер заказа	Тип
	12	5	156 930	AEVU-12-5-P-A	156 976	AEVU-12-5-A-P-A
		10	156 931	AEVU-12-10-P-A	156 977	AEVU-12-10-A-P-A
	16	5	156 935	AEVU-16-5-P-A	156 981	AEVU-16-5-A-P-A
		10	156 936	AEVU-16-10-P-A	156 982	AEVU-16-10-A-P-A
		15	156 937	AEVU-16-15-P-A	156 983	AEVU-16-15-A-P-A
		20	156 938	AEVU-16-20-P-A	156 984	AEVU-16-20-A-P-A
		25	156 939	AEVU-16-25-P-A	156 985	AEVU-16-25-A-P-A
	20	5	156 940	AEVU-20-5-P-A	156 986	AEVU-20-5-A-P-A
		10	156 941	AEVU-20-10-P-A	156 987	AEVU-20-10-A-P-A
		15	156 942	AEVU-20-15-P-A	156 988	AEVU-20-15-A-P-A
		20	156 943	AEVU-20-20-P-A	156 989	AEVU-20-20-A-P-A
		25	156 944	AEVU-20-25-P-A	156 990	AEVU-20-25-A-P-A
	25	5	156 945	AEVU-25-5-P-A	156 991	AEVU-25-5-A-P-A
		10	156 946	AEVU-25-10-P-A	156 992	AEVU-25-10-A-P-A
		15	156 947	AEVU-25-15-P-A	156 993	AEVU-25-15-A-P-A
		20	156 948	AEVU-25-20-P-A	156 994	AEVU-25-20-A-P-A
		25	156 949	AEVU-25-25-P-A	156 995	AEVU-25-25-A-P-A
	32	5	156 950	AEVU-32-5-P-A	156 996	AEVU-32-5-A-P-A
		10	156 951	AEVU-32-10-P-A	156 997	AEVU-32-10-A-P-A
		15	156 952	AEVU-32-15-P-A	156 998	AEVU-32-15-A-P-A
		20	156 953	AEVU-32-20-P-A	156 999	AEVU-32-20-A-P-A
		25	156 954	AEVU-32-25-P-A	157 000	AEVU-32-25-A-P-A
	40	5	156 955	AEVU-40-5-P-A	157 001	AEVU-40-5-A-P-A
		10	156 956	AEVU-40-10-P-A	157 002	AEVU-40-10-A-P-A
		15	156 957	AEVU-40-15-P-A	157 003	AEVU-40-15-A-P-A
		20	156 958	AEVU-40-20-P-A	157 004	AEVU-40-20-A-P-A
		25	156 959	AEVU-40-25-P-A	157 005	AEVU-40-25-A-P-A
	50	10	156 960	AEVU-50-10-P-A	157 006	AEVU-50-10-A-P-A
15		156 961	AEVU-50-15-P-A	157 007	AEVU-50-15-A-P-A	
20		156 962	AEVU-50-20-P-A	157 008	AEVU-50-20-A-P-A	
25		156 963	AEVU-50-25-P-A	157 009	AEVU-50-25-A-P-A	
63	10	156 964	AEVU-63-10-P-A	157 010	AEVU-63-10-A-P-A	
	15	156 965	AEVU-63-15-P-A	157 011	AEVU-63-15-A-P-A	
	20	156 966	AEVU-63-20-P-A	157 012	AEVU-63-20-A-P-A	
	25	156 967	AEVU-63-25-P-A	157 013	AEVU-63-25-A-P-A	
80	10	156 968	AEVU-80-10-P-A	157 014	AEVU-80-10-A-P-A	
	15	156 969	AEVU-80-15-P-A	157 015	AEVU-80-15-A-P-A	
	20	156 970	AEVU-80-20-P-A	157 016	AEVU-80-20-A-P-A	
	25	156 971	AEVU-80-25-P-A	157 017	AEVU-80-25-A-P-A	
100	10	156 972	AEVU-100-10-P-A	157 018	AEVU-100-10-A-P-A	
	15	156 973	AEVU-100-15-P-A	157 019	AEVU-100-15-A-P-A	
	20	156 974	AEVU-100-20-P-A	157 020	AEVU-100-20-A-P-A	
	25	156 975	AEVU-100-25-P-A	157 021	AEVU-100-25-A-P-A	





Цилиндры со штоком  
Компактные цилиндры

2.1

# Компактные цилиндры AEVU/AEVUZ

FESTO

Технические данные – Одностороннего действия, базовая версия

Данные для заказа – Толкающий вариант, AEVU						
Тип	Поршень $\varnothing$ [мм]	Ход [мм]	Шток с внутренней резьбой		Шток с наружной резьбой	
			Номер заказа	Тип	Номер заказа	Тип
<b>Произвольный ход</b>						
	12	1 ... 10	156 220	AEVU-12-...-P-A	156 260	AEVU-12-...-A-P-A
	16	1 ... 25	156 221	AEVU-16-...-P-A	156 261	AEVU-16-...-A-P-A
	20	1 ... 25	156 222	AEVU-20-...-P-A	156 262	AEVU-20-...-A-P-A
	25	1 ... 25	156 223	AEVU-25-...-P-A	156 263	AEVU-25-...-A-P-A
	32	1 ... 25	156 224	AEVU-32-...-P-A	156 264	AEVU-32-...-A-P-A
	40	1 ... 25	156 225	AEVU-40-...-P-A	156 265	AEVU-40-...-A-P-A
	50	1 ... 25	156 226	AEVU-50-...-P-A	156 266	AEVU-50-...-A-P-A
	63	1 ... 25	156 227	AEVU-63-...-P-A	156 267	AEVU-63-...-A-P-A
	80	1 ... 25	156 228	AEVU-80-...-P-A	156 268	AEVU-80-...-A-P-A
	100	1 ... 25	156 229	AEVU-100-...-P-A	156 269	AEVU-100-...-A-P-A
<b>S2 – Двусторонний шток</b>						
	12	1 ... 10	156 230	AEVU-12-...-P-A-S2	156 270	AEVU-12-...-A-P-A-S2
	16	1 ... 25	156 231	AEVU-16-...-P-A-S2	156 271	AEVU-16-...-A-P-A-S2
	20	1 ... 25	156 232	AEVU-20-...-P-A-S2	156 272	AEVU-20-...-A-P-A-S2
	25	1 ... 25	156 233	AEVU-25-...-P-A-S2	156 273	AEVU-25-...-A-P-A-S2
	32	1 ... 25	156 234	AEVU-32-...-P-A-S2	156 274	AEVU-32-...-A-P-A-S2
	40	1 ... 25	156 235	AEVU-40-...-P-A-S2	156 275	AEVU-40-...-A-P-A-S2
	50	1 ... 25	156 236	AEVU-50-...-P-A-S2	156 276	AEVU-50-...-A-P-A-S2
	63	1 ... 25	156 237	AEVU-63-...-P-A-S2	156 277	AEVU-63-...-A-P-A-S2
	80	1 ... 25	156 238	AEVU-80-...-P-A-S2	156 278	AEVU-80-...-A-P-A-S2
	100	1 ... 25	156 239	AEVU-100-...-P-A-S2	156 279	AEVU-100-...-A-P-A-S2
<b>S6 – Термостойкие до 150 °C</b>						
	12	1 ... 10	156 250	AEVU-12-...-P-A-S6	156 310	AEVU-12-...-A-P-A-S6
	16	1 ... 25	156 251	AEVU-16-...-P-A-S6	156 311	AEVU-16-...-A-P-A-S6
	20	1 ... 25	156 252	AEVU-20-...-P-A-S6	156 312	AEVU-20-...-A-P-A-S6
	25	1 ... 25	156 253	AEVU-25-...-P-A-S6	156 313	AEVU-25-...-A-P-A-S6
	32	1 ... 25	156 254	AEVU-32-...-P-A-S6	156 314	AEVU-32-...-A-P-A-S6
	40	1 ... 25	156 255	AEVU-40-...-P-A-S6	156 315	AEVU-40-...-A-P-A-S6
	50	1 ... 25	156 256	AEVU-50-...-P-A-S6	156 316	AEVU-50-...-A-P-A-S6
	63	1 ... 25	156 257	AEVU-63-...-P-A-S6	156 317	AEVU-63-...-A-P-A-S6
	80	1 ... 25	156 258	AEVU-80-...-P-A-S6	156 318	AEVU-80-...-A-P-A-S6
	100	1 ... 25	156 259	AEVU-100-...-P-A-S6	156 319	AEVU-100-...-A-P-A-S6
<b>S26 – Двусторонний шток, термостойкие до 150 °C</b>						
	12	1 ... 10	156 240	AEVU-12-...-P-A-S26	156 300	AEVU-12-...-A-P-A-S26
	16	1 ... 25	156 241	AEVU-16-...-P-A-S26	156 301	AEVU-16-...-A-P-A-S26
	20	1 ... 25	156 242	AEVU-20-...-P-A-S26	156 302	AEVU-20-...-A-P-A-S26
	25	1 ... 25	156 243	AEVU-25-...-P-A-S26	156 303	AEVU-25-...-A-P-A-S26
	32	1 ... 25	156 244	AEVU-32-...-P-A-S26	156 304	AEVU-32-...-A-P-A-S26
	40	1 ... 25	156 245	AEVU-40-...-P-A-S26	156 305	AEVU-40-...-A-P-A-S26
	50	1 ... 25	156 246	AEVU-50-...-P-A-S26	156 306	AEVU-50-...-A-P-A-S26
	63	1 ... 25	156 247	AEVU-63-...-P-A-S26	156 307	AEVU-63-...-A-P-A-S26
	80	1 ... 25	156 248	AEVU-80-...-P-A-S26	156 308	AEVU-80-...-A-P-A-S26
	100	1 ... 25	156 249	AEVU-100-...-P-A-S26	156 309	AEVU-100-...-A-P-A-S26

# Компактные цилиндры AEVU/AEVUZ

FESTO

Технические данные – Одностороннего действия, базовая версия

Данные для заказа – Толкающий вариант, AEVU						
Тип	Поршень∅ [мм]	Ход [мм]	Шток с внутренней резьбой		Шток с наружной резьбой	
			Номер заказа	Тип	Номер заказа	Тип
<b>S20 – Двусторонний полый шток</b>						
	12	1 ... 10	–	–	156 280	AEVU-12-...-A-P-A-S20
	16	1 ... 25			156 281	AEVU-16-...-A-P-A-S20
	20	1 ... 25			156 282	AEVU-20-...-A-P-A-S20
	25	1 ... 25			156 283	AEVU-25-...-A-P-A-S20
	32	1 ... 25			156 284	AEVU-32-...-A-P-A-S20
	40	1 ... 25			156 285	AEVU-40-...-A-P-A-S20
	50	1 ... 25			156 286	AEVU-50-...-A-P-A-S20
	63	1 ... 25			156 287	AEVU-63-...-A-P-A-S20
	80	1 ... 25			156 288	AEVU-80-...-A-P-A-S20
	100	1 ... 25			156 289	AEVU-100-...-A-P-A-S20
<b>S206 – Двусторонний полый шток, термостойкие до 150 °C</b>						
	12	1 ... 10	–	–	156 290	AEVU-12-...-A-P-A-S206
	16	1 ... 25			156 291	AEVU-16-...-A-P-A-S206
	20	1 ... 25			156 292	AEVU-20-...-A-P-A-S206
	25	1 ... 25			156 293	AEVU-25-...-A-P-A-S206
	32	1 ... 25			156 294	AEVU-32-...-A-P-A-S206
	40	1 ... 25			156 295	AEVU-40-...-A-P-A-S206
	50	1 ... 25			156 296	AEVU-50-...-A-P-A-S206
	63	1 ... 25			156 297	AEVU-63-...-A-P-A-S206
	80	1 ... 25			156 298	AEVU-80-...-A-P-A-S206
	100	1 ... 25			156 299	AEVU-100-...-A-P-A-S206

Данные для заказа – Тянущий вариант, базовая версия, AEVUZ						
Тип	Поршень∅ [мм]	Ход [мм]	Шток с внутренней резьбой		Шток с наружной резьбой	
			Номер заказа	Тип	Номер заказа	Тип
	12	5	157 206	AEVUZ-12-5-P-A	157 252	AEVUZ-12-5-A-P-A
		10	157 207	AEVUZ-12-10-P-A	157 253	AEVUZ-12-10-A-P-A
	16	5	157 211	AEVUZ-16-5-P-A	157 257	AEVUZ-16-5-A-P-A
		10	157 212	AEVUZ-16-10-P-A	157 258	AEVUZ-16-10-A-P-A
		15	157 213	AEVUZ-16-15-P-A	157 259	AEVUZ-16-15-A-P-A
		20	157 214	AEVUZ-16-20-P-A	157 260	AEVUZ-16-20-A-P-A
		25	157 215	AEVUZ-16-25-P-A	157 261	AEVUZ-16-25-A-P-A
	20	5	157 216	AEVUZ-20-5-P-A	157 262	AEVUZ-20-5-A-P-A
		10	157 217	AEVUZ-20-10-P-A	157 263	AEVUZ-20-10-A-P-A
		15	157 218	AEVUZ-20-15-P-A	157 264	AEVUZ-20-15-A-P-A
		20	157 219	AEVUZ-20-20-P-A	157 265	AEVUZ-20-20-A-P-A
		25	157 220	AEVUZ-20-25-P-A	157 266	AEVUZ-20-25-A-P-A
	25	5	157 221	AEVUZ-25-5-P-A	157 267	AEVUZ-25-5-A-P-A
		10	157 222	AEVUZ-25-10-P-A	157 268	AEVUZ-25-10-A-P-A
		15	157 223	AEVUZ-25-15-P-A	157 269	AEVUZ-25-15-A-P-A
		20	157 224	AEVUZ-25-20-P-A	157 270	AEVUZ-25-20-A-P-A
		25	157 225	AEVUZ-25-25-P-A	157 271	AEVUZ-25-25-A-P-A
	32	5	157 226	AEVUZ-32-5-P-A	157 272	AEVUZ-32-5-A-P-A
		10	157 227	AEVUZ-32-10-P-A	157 273	AEVUZ-32-10-A-P-A
		15	157 228	AEVUZ-32-15-P-A	157 274	AEVUZ-32-15-A-P-A
20		157 229	AEVUZ-32-20-P-A	157 275	AEVUZ-32-20-A-P-A	
25		157 230	AEVUZ-32-25-P-A	157 276	AEVUZ-32-25-A-P-A	

Цилиндры со штоком  
Компактные цилиндры

2.1


# Компактные цилиндры AEVU/AEVUZ


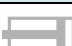
FESTO

Технические данные – Одностороннего действия, базовая версия

Цилиндры со штоком  
Компактные цилиндры

2.1

Данные для заказа – Тянущий вариант, базовая версия, AEVUZ						
Тип	Поршень $\varnothing$ [мм]	Ход [мм]	Шток с внутренней резьбой		Шток с наружной резьбой	
			Номер заказа	Тип	Номер заказа	Тип
	40	5	157 231	AEVUZ-40-5-P-A	157 277	AEVUZ-40-5-A-P-A
		10	157 232	AEVUZ-40-10-P-A	157 278	AEVUZ-40-10-A-P-A
		15	157 233	AEVUZ-40-15-P-A	157 279	AEVUZ-40-15-A-P-A
		20	157 234	AEVUZ-40-20-P-A	157 280	AEVUZ-40-20-A-P-A
		25	157 235	AEVUZ-40-25-P-A	157 281	AEVUZ-40-25-A-P-A
	50	10	157 236	AEVUZ-50-10-P-A	157 282	AEVUZ-50-10-A-P-A
		15	157 237	AEVUZ-50-15-P-A	157 283	AEVUZ-50-15-A-P-A
		20	157 238	AEVUZ-50-20-P-A	157 284	AEVUZ-50-20-A-P-A
		25	157 239	AEVUZ-50-25-P-A	157 285	AEVUZ-50-25-A-P-A
	63	10	157 240	AEVUZ-63-10-P-A	157 286	AEVUZ-63-10-A-P-A
		15	157 241	AEVUZ-63-15-P-A	157 287	AEVUZ-63-15-A-P-A
		20	157 242	AEVUZ-63-20-P-A	157 288	AEVUZ-63-20-A-P-A
		25	157 243	AEVUZ-63-25-P-A	157 289	AEVUZ-63-25-A-P-A
	80	10	157 244	AEVUZ-80-10-P-A	157 290	AEVUZ-80-10-A-P-A
		15	157 245	AEVUZ-80-15-P-A	157 291	AEVUZ-80-15-A-P-A
		20	157 246	AEVUZ-80-20-P-A	157 292	AEVUZ-80-20-A-P-A
		25	157 247	AEVUZ-80-25-P-A	157 293	AEVUZ-80-25-A-P-A
	100	10	157 248	AEVUZ-100-10-P-A	157 294	AEVUZ-100-10-A-P-A
		15	157 249	AEVUZ-100-15-P-A	157 295	AEVUZ-100-15-A-P-A
		20	157 250	AEVUZ-100-20-P-A	157 296	AEVUZ-100-20-A-P-A
25		157 251	AEVUZ-100-25-P-A	157 297	AEVUZ-100-25-A-P-A	

Данные для заказа – Тянущий вариант, AEVUZ						
Тип	Поршень $\varnothing$ [мм]	Ход [мм]	Шток с внутренней резьбой		Шток с наружной резьбой	
			Номер заказа	Тип	Номер заказа	Тип
Произвольный ход						
	12	1 ... 10	156 460	AEVUZ-12-...-P-A	156 480	AEVUZ-12-...-A-P-A
	16	1 ... 25	156 461	AEVUZ-16-...-P-A	156 481	AEVUZ-16-...-A-P-A
	20	1 ... 25	156 462	AEVUZ-20-...-P-A	156 482	AEVUZ-20-...-A-P-A
	25	1 ... 25	156 463	AEVUZ-25-...-P-A	156 483	AEVUZ-25-...-A-P-A
	32	1 ... 25	156 464	AEVUZ-32-...-P-A	156 484	AEVUZ-32-...-A-P-A
	40	1 ... 25	156 465	AEVUZ-40-...-P-A	156 485	AEVUZ-40-...-A-P-A
	50	1 ... 25	156 466	AEVUZ-50-...-P-A	156 486	AEVUZ-50-...-A-P-A
	63	1 ... 25	156 467	AEVUZ-63-...-P-A	156 487	AEVUZ-63-...-A-P-A
	80	1 ... 25	156 468	AEVUZ-80-...-P-A	156 488	AEVUZ-80-...-A-P-A
	100	1 ... 25	156 469	AEVUZ-100-...-P-A	156 489	AEVUZ-100-...-A-P-A
S6 – Термостойкие до 150 °C						
	12	1 ... 10	156 470	AEVUZ-12-...-P-A-S6	156 490	AEVUZ-12-...-A-P-A-S6
	16	1 ... 25	156 471	AEVUZ-16-...-P-A-S6	156 491	AEVUZ-16-...-A-P-A-S6
	20	1 ... 25	156 472	AEVUZ-20-...-P-A-S6	156 492	AEVUZ-20-...-A-P-A-S6
	25	1 ... 25	156 473	AEVUZ-25-...-P-A-S6	156 493	AEVUZ-25-...-A-P-A-S6
	32	1 ... 25	156 474	AEVUZ-32-...-P-A-S6	156 494	AEVUZ-32-...-A-P-A-S6
	40	1 ... 25	156 475	AEVUZ-40-...-P-A-S6	156 495	AEVUZ-40-...-A-P-A-S6
	50	1 ... 25	156 476	AEVUZ-50-...-P-A-S6	156 496	AEVUZ-50-...-A-P-A-S6
	63	1 ... 25	156 477	AEVUZ-63-...-P-A-S6	156 497	AEVUZ-63-...-A-P-A-S6
	80	1 ... 25	156 478	AEVUZ-80-...-P-A-S6	156 498	AEVUZ-80-...-A-P-A-S6
	100	1 ... 25	156 479	AEVUZ-100-...-P-A-S6	156 499	AEVUZ-100-...-A-P-A-S6

# Компактные цилиндры AEVU/AEVUZ

FESTO

Технические данные – Одностороннего действия, базовая версия

Данные для заказа – Наборы изнашивающихся частей			
	Номер заказа	Тип	Номер заказа
Поршень $\varnothing$	Базовая версия		S6 – Термостойкие до 150 °C
12	121 115	AEVU-12-...-(A)-P-A <sup>1)</sup>	383 559 AEVU-12-...-(A)-P-A-S6 <sup>2)</sup>
16	121 116	AEVU-16-...-(A)-P-A <sup>1)</sup>	383 560 AEVU-16-...-(A)-P-A-S6 <sup>2)</sup>
20	121 117	AEVU-20-...-(A)-P-A <sup>1)</sup>	383 561 AEVU-20-...-(A)-P-A-S6 <sup>2)</sup>
25	121 118	AEVU-25-...-(A)-P-A <sup>1)</sup>	383 562 AEVU-25-...-(A)-P-A-S6 <sup>2)</sup>
32	121 119	AEVU-32-...-(A)-P-A <sup>1)</sup>	383 563 AEVU-32-...-(A)-P-A-S6 <sup>1)</sup>
40	121 120	AEVU-40-...-(A)-P-A <sup>1)</sup>	383 564 AEVU-40-...-(A)-P-A-S6 <sup>1)</sup>
50	121 121	AEVU-50-...-(A)-P-A <sup>1)</sup>	383 565 AEVU-50-...-(A)-P-A-S6 <sup>1)</sup>
63	121 122	AEVU-63-...-(A)-P-A <sup>1)</sup>	383 566 AEVU-63-...-(A)-P-A-S6 <sup>1)</sup>
80	121 123	AEVU-80-...-(A)-P-A <sup>1)</sup>	383 567 AEVU-80-...-(A)-P-A-S6 <sup>1)</sup>
100	121 124	AEVU-100-...-(A)-P-A <sup>1)</sup>	383 568 AEVU-100-...-(A)-P-A-S6 <sup>1)</sup>

1) В состав поставки входит смазка для сборки.

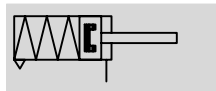
2) В состав поставки не входит смазка для сборки. Если требуется, закажите, пожалуйста, под номером 329 555 (20 мл).

# Компактные цилиндры AEVULQ/AEVULQZ

FESTO

Технические данные - Одностороннего действия, без проворота, квадратный шток

## Функция



⌀ - Диаметр  
16 ... 100 мм

— - Ход  
1 ... 25 мм

- [www.festo.com/en/Spare\\_parts\\_service](http://www.festo.com/en/Spare_parts_service)

## Варианты



S2



S6



S26



S20



S206



AEVULQ-...-P-A



AEVULQ-...-P-A-S2

## Основные характеристики

Поршень ⌀	16	20	25	32	40	50	63	80	100	
Присоединительная резьба	M5	M5	M5	G <sup>1</sup> / <sub>8</sub>	G <sup>1</sup> / <sub>8</sub>	G <sup>1</sup> / <sub>8</sub>	G <sup>1</sup> / <sub>8</sub>	G <sup>1</sup> / <sub>8</sub>	G <sup>1</sup> / <sub>4</sub>	
Конец штока	Внутренняя резьба	M4	M5	M5	M6	M6	M8	M8	M10	M12
	Наружная резьба	M8	M10x1.25				M12x1.25		M16x1.5	M20x1.5
Рабочая среда	Фильтрованный сжатый воздух, с маслом или без масла									
Конструкция	Поршень									
	Шток									
Демпфирование	Упругие демпфирующие кольца с двух сторон									
Опрос положений	С помощью датчика положения									
Тип монтажа	Через сквозные отверстия									
	Через внутреннюю резьбу									
	Через принадлежности									
Положение монтажа	Любое									

## Рабочее давление [бар]

Поршень ⌀	16	20	25	32	40	50	63	80	100
Толкающий вариант AEVULQ									
Односторонний шток	1.3 ... 10	1.0 ... 10	0.8 ... 10			0.6 ... 10			
Двусторонний шток S2/S20	1.5 ... 10	1.4 ... 10	1.2 ... 10			1.0 ... 10			
Тянущий вариант AEVULQZ									
Односторонний шток	1.3 ... 10	1.0 ... 10	0.8 ... 10						

## Окружающие условия

Компактный цилиндр	Базовая версия	S6
Окружающая температура <sup>1)</sup> [°C]	-20 ... +80	0 ... +150
Класс защиты от коррозии CRC <sup>2)</sup>	2	2

1) Обратите внимание на диапазон работы датчиков.

2) Сопротивление коррозии класс 2 по стандарту Festo 940 070

Элементы, требующие умеренной защиты от коррозии. Элементы с декоративным покрытием открытых поверхностей, которые контактируют с окружающей промышленной атмосферой, с охлаждающими или смазывающими жидкостями.

# Компактные цилиндры AEVULQ/AEVULQZ

FESTO

Технические данные - Одностороннего действия, без проворота, квадратный шток

Усилия [Н]										
Поршень∅	16	20	25	32	40	50	63	80	100	
Толкающий вариант AEVULQ										
Теоретическое усилие	111	171	269	450	704	1121	1799	2902	4516	
при 6 барах, выдвижение	S2/S20	81	123	221	382	636	999	1679	2733	4222
Тянущий вариант AEVULQZ										
Теоретическое усилие при 6 барах, выдвижение	81	123	221	382	636	999	1679	2733	4222	

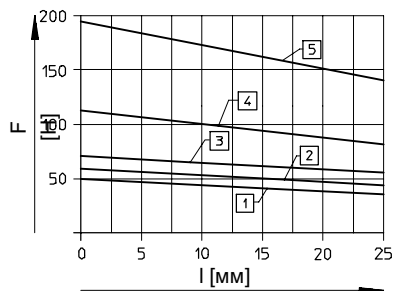
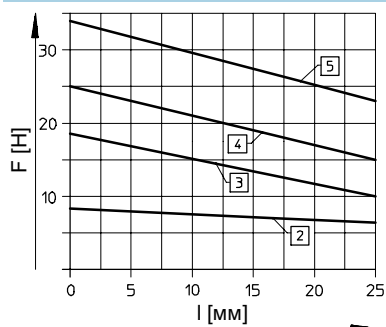
Технические данные – Квадратный шток									
Поршень∅	16	20	25	32	40	50	63	80	100
Макс. момент на штоке <sup>1)</sup> [Нм]	0.20	0.45	0.45	0.80	0.80	1.10	1.10	1.50	3.00
Макс. угловой люфт штока [°]	±0.9	±0.8	±0.8	±0.6	±0.6	±0.5	±0.5	±0.4	±0.4
Искривление штока [°/50 мм]	0.30	0.25	0.25	0.20	0.20	0.15	0.15	0.15	0.09

1) Макс. момент нельзя превышать даже после установки принадлежностей.

Цилиндры со штоком  
Компактные цилиндры

2.1

## Усилие возвратной пружины F как функция хода 1



- 2) AEVULQ/AEVULQZ-16
- 3) AEVULQ/AEVULQZ-20
- 4) AEVULQ/AEVULQZ-25
- 5) AEVULQ/AEVULQZ-32

- 1) AEVULQ/AEVULQZ-40
- 2) AEVULQ/AEVULQZ-50
- 3) AEVULQ/AEVULQZ-63
- 4) AEVULQ/AEVULQZ-80
- 5) AEVULQ/AEVULQZ-100

Вес [г]									
Поршень∅	16	20	25	32	40	50	63	80	100
Вес продукта при ходе 0 мм	89	149	180	300	433	560	1059	1772	2797
Дополнительный вес на 10 мм хода	15	23	28	40	59	72	107	168	177
Перемещаемая нагрузка при 0 мм хода	12	20	26	49	63	112	134	307	614
Дополнительная нагрузка на 10 мм хода	4	6	6	9	9	16	16	25	38

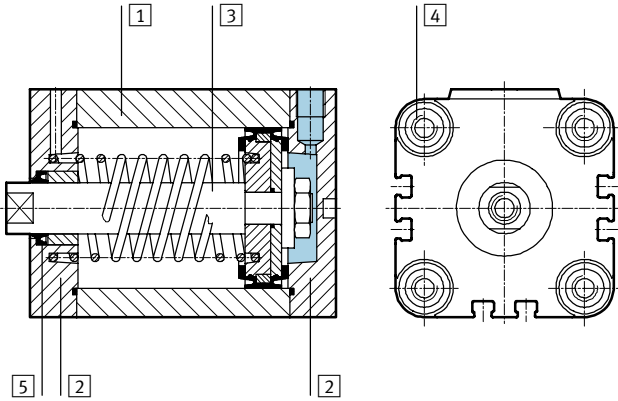
# Компактные цилиндры AEVULQ/AEVULQZ

FESTO

Технические данные - Одностороннего действия, без проворота, квадратный шток

## Материалы

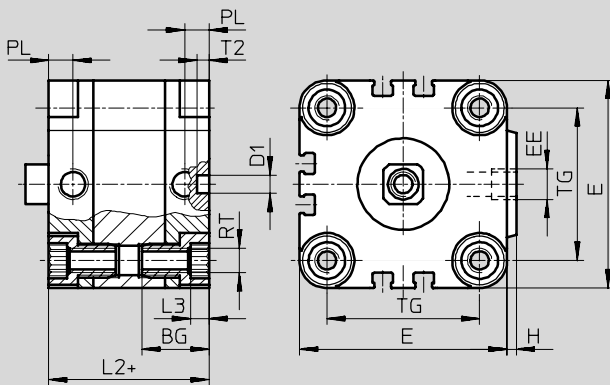
Продольный разрез



Компактный цилиндр	Базовая версия	S6
1 Корпус цилиндра	Отливка из алюминиевого сплава	Отливка из алюминиевого сплава
2 Задняя крышка	Отливка из алюминиевого сплава	Отливка из алюминиевого сплава
3 Шток	$\varnothing 16 \dots 32$ Легированная сталь $\varnothing 40 \dots 100$ Нержавеющая сталь	Легированная сталь Нержавеющая сталь
4 Крепежные болты	$\varnothing 16$ Легированная сталь $\varnothing 20 \dots 100$ Закаленная сталь	Легированная сталь Закаленная сталь
5 Подвижные уплотнения	Полиуретан	Флюороуглеродная резина

## Размеры – Базовый цилиндр

Загрузка CAD данных [www.festo.com/en/engineering](http://www.festo.com/en/engineering)



Примечание

Для монтажа цилиндра  $\varnothing 16$  мм сверху используйте только 2 винта по диагонали или немагнитные винты.

+ = плюс ход

2 Минимальная глубина вкручивания

$\varnothing$ [мм]	BG	D1 $\varnothing$ H9	E	EE	H	L2	L3	L4	PL	RT	T2	TG
16	18.5	6	29	M5	1	38	3	16	8	M4	4	18
20	18.5	6	36	M5	1.5	38	4	18	8	M5	4	22
25	18.5	6	40	M5	1.5	39.5	4	18	8	M5	4	26
32	21.5	6	50	G $\frac{1}{8}$	2	44.5	5	20	8	M6	4	32
40	21.5	6	60	G $\frac{1}{8}$	2.5	45.5	5	20	8	M6	4	42
50	22	6	68	G $\frac{1}{8}$	3	45.5	6	20	8	M8	4	50
63	24.5	8	87	G $\frac{1}{8}$	4	50	8	25	8	M10	4	62
80	27.5	8	107	G $\frac{1}{8}$	4	56	8	25	8.5	M10	4	82
100	32.5	8	128	G $\frac{1}{4}$	5	66.5	8	25	10.5	M10	4	103



# Компактные цилиндры AEVULQ/AEVULQZ

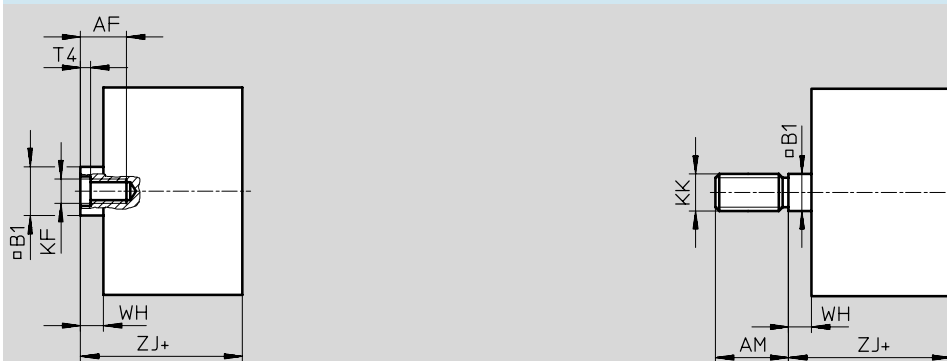
FESTO

Технические данные - Одностороннего действия, без проворота, квадратный шток

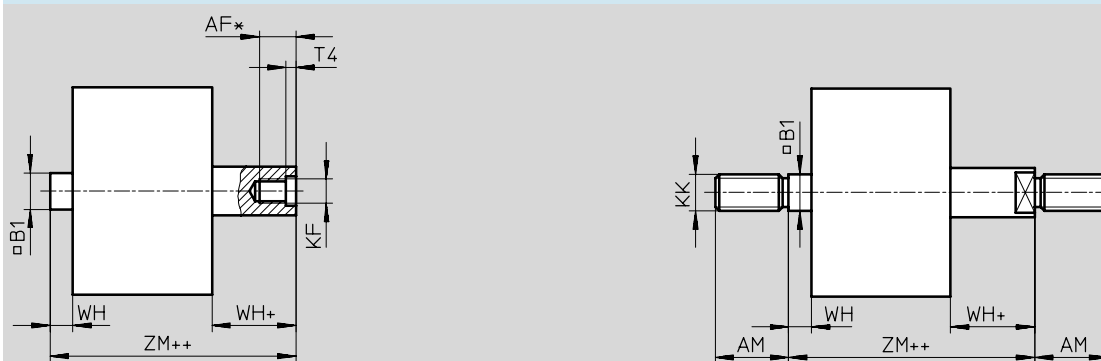
## Размеры – Толкающий вариант, AEVULQ

Загрузка CAD данных → [www.festo.com/en/engineering](http://www.festo.com/en/engineering)

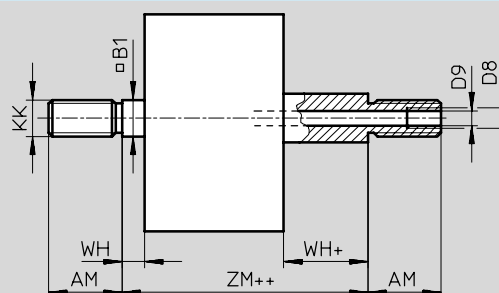
Базовая версия



## S2 – Двусторонний шток



## S2 – Двусторонний полый шток



+ = плюс ход  
++ = плюс 2х ход

∅ [мм]	AF	AM	B1 кβ□к<	D8	D9 ∅	KF	KK	T4	WH	ZJ	ZM
16	10	20	7	–	3.2	M4	M8	1.5	4.5	42.5	47
20 <sup>2)</sup>	12	22	9	–	3.8	M5	M10x1.25	2	4.5	42.5	47
25 <sup>2)</sup>	12	22	9	–	3.8	M5	M10x1.25	2	5.5	45	50.5
32 <sup>2)</sup>	14	22	10	–	4.5	M6	M10x1.25	2.6	6	50.5	56.5
40 <sup>2)</sup>	14	22	10	–	4.5	M6	M10x1.25	2.6	6.5	52	58.5
50 <sup>2)</sup>	16	24	12	–	6	M8	M12x1.25	3.3	7.5	53	60.5
63 <sup>2)</sup>	16	24	12	–	6	M8	M12x1.25	3.3	7.5	57.5	65
80 <sup>2)</sup>	20 <sup>1)</sup>	32	16	G <sup>1</sup> / <sub>8</sub>	8	M10	M16x1.5	4.7	8	64	72
100 <sup>2)</sup>	24 <sup>1)</sup>	40	20	G <sup>1</sup> / <sub>4</sub>	11.7	M12	M20x1.5	6.1	10	76.5	86.5

1) При ходе < 5 мм, максимальная глубина вкручивания уменьшается на 5 мм.

2) Гайка для штока входит в состав поставки.

# Компактные цилиндры AEVULQ/AEVULQZ

FESTO

Технические данные - Одностороннего действия, без проворота, квадратный шток

## Размеры – Тянущий вариант, AEVULQZ

Загрузка CAD данных → [www.festo.com/en/engineering](http://www.festo.com/en/engineering)



+ = плюс ход  
++ = плюс 2х ход


∅ [мм]	AF	AM	B1 □	KF	KK	T4	WH	ZJ
16	10	20	7	M4	M8	1.5	4.5	42.5
20 <sup>1)</sup>	12	22	9	M5	M10x1.25	2	4.5	42.5
25 <sup>1)</sup>	12	22	9	M5	M10x1.25	2	5.5	45
32 <sup>1)</sup>	14	22	10	M6	M10x1.25	2.6	6	50.5
40 <sup>1)</sup>	14	22	10	M6	M10x1.25	2.6	6.5	52
50 <sup>1)</sup>	16	24	12	M8	M12x1.25	3.3	7.5	53
63 <sup>1)</sup>	16	24	12	M8	M12x1.25	3.3	7.5	57.5
80 <sup>1)</sup>	20	32	16	M10	M16x1.5	4.7	8	64
100 <sup>1)</sup>	24	40	20	M12	M20x1.5	6.1	10	76.5

1) Гайка для штока входит в состав поставки.

# Компактные цилиндры AEVULQ/AEVULQZ

FESTO

Технические данные - Одностороннего действия, без проворота, квадратный шток

Данные для заказа – Толкающий вариант, базовая версия, AEVULQ						
Тип	Поршень $\varnothing$ [мм]	Ход [мм]	Шток с внутренней резьбой		Шток с наружной резьбой	
			Номер заказа	Тип	Номер заказа	Тип
	16	5	157 027	AEVULQ-16-5-P-A	157 073	AEVULQ-16-5-A-P-A
		10	157 028	AEVULQ-16-10-P-A	157 074	AEVULQ-16-10-A-P-A
		15	157 029	AEVULQ-16-15-P-A	157 075	AEVULQ-16-15-A-P-A
		20	157 030	AEVULQ-16-20-P-A	157 076	AEVULQ-16-20-A-P-A
		25	157 031	AEVULQ-16-25-P-A	157 077	AEVULQ-16-25-A-P-A
	20	5	157 032	AEVULQ-20-5-P-A	157 078	AEVULQ-20-5-A-P-A
		10	157 033	AEVULQ-20-10-P-A	157 079	AEVULQ-20-10-A-P-A
		15	157 034	AEVULQ-20-15-P-A	157 080	AEVULQ-20-15-A-P-A
		20	157 035	AEVULQ-20-20-P-A	157 081	AEVULQ-20-20-A-P-A
		25	157 036	AEVULQ-20-25-P-A	157 082	AEVULQ-20-25-A-P-A
25	5	157 037	AEVULQ-25-5-P-A	157 083	AEVULQ-25-5-A-P-A	
	10	157 038	AEVULQ-25-10-P-A	157 084	AEVULQ-25-10-A-P-A	
	15	157 039	AEVULQ-25-15-P-A	157 085	AEVULQ-25-15-A-P-A	
	20	157 040	AEVULQ-25-20-P-A	157 086	AEVULQ-25-20-A-P-A	
	25	157 041	AEVULQ-25-25-P-A	157 087	AEVULQ-25-25-A-P-A	
32	5	157 042	AEVULQ-32-5-P-A	157 088	AEVULQ-32-5-A-P-A	
	10	157 043	AEVULQ-32-10-P-A	157 089	AEVULQ-32-10-A-P-A	
	15	157 044	AEVULQ-32-15-P-A	157 090	AEVULQ-32-15-A-P-A	
	20	157 045	AEVULQ-32-20-P-A	157 091	AEVULQ-32-20-A-P-A	
	25	157 046	AEVULQ-32-25-P-A	157 092	AEVULQ-32-25-A-P-A	
40	5	157 047	AEVULQ-40-5-P-A	157 093	AEVULQ-40-5-A-P-A	
	10	157 048	AEVULQ-40-10-P-A	157 094	AEVULQ-40-10-A-P-A	
	15	157 049	AEVULQ-40-15-P-A	157 095	AEVULQ-40-15-A-P-A	
	20	157 050	AEVULQ-40-20-P-A	157 096	AEVULQ-40-20-A-P-A	
	25	157 051	AEVULQ-40-25-P-A	157 097	AEVULQ-40-25-A-P-A	
50	10	157 052	AEVULQ-50-10-P-A	157 098	AEVULQ-50-10-A-P-A	
	15	157 053	AEVULQ-50-15-P-A	157 099	AEVULQ-50-15-A-P-A	
	20	157 054	AEVULQ-50-20-P-A	157 100	AEVULQ-50-20-A-P-A	
	25	157 055	AEVULQ-50-25-P-A	157 101	AEVULQ-50-25-A-P-A	
63	10	157 056	AEVULQ-63-10-P-A	157 102	AEVULQ-63-10-A-P-A	
	15	157 057	AEVULQ-63-15-P-A	157 103	AEVULQ-63-15-A-P-A	
	20	157 058	AEVULQ-63-20-P-A	157 104	AEVULQ-63-20-A-P-A	
	25	157 059	AEVULQ-63-25-P-A	157 105	AEVULQ-63-25-A-P-A	
80	10	157 060	AEVULQ-80-10-P-A	157 106	AEVULQ-80-10-A-P-A	
	15	157 061	AEVULQ-80-15-P-A	157 107	AEVULQ-80-15-A-P-A	
	20	157 062	AEVULQ-80-20-P-A	157 108	AEVULQ-80-20-A-P-A	
	25	157 063	AEVULQ-80-25-P-A	157 109	AEVULQ-80-25-A-P-A	
100	10	157 064	AEVULQ-100-10-P-A	157 110	AEVULQ-100-10-A-P-A	
	15	157 065	AEVULQ-100-15-P-A	157 111	AEVULQ-100-15-A-P-A	
	20	157 066	AEVULQ-100-20-P-A	157 112	AEVULQ-100-20-A-P-A	
	25	157 067	AEVULQ-100-25-P-A	157 113	AEVULQ-100-25-A-P-A	

Цилиндры со штоком  
Компактные цилиндры

2.1


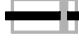


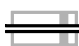
# Компактные цилиндры AEVULQ/AEVULQZ

FESTO

Технические данные - Одностороннего действия, без проворота, квадратный шток

Цилиндры со штоком  
Компактные цилиндры


2.1


Данные для заказа – Тянущий вариант, базовая версия, AEVULQ						
Тип	Поршень $\varnothing$ [мм]	Ход [мм]	Шток с внутренней резьбой		Шток с наружной резьбой	
			Номер заказа	Тип	Номер заказа	Тип
<b>Произвольный ход</b>						
	16	1 ... 25	156 321	AEVULQ-16-...-P-A	156 361	AEVULQ-16-...-A-P-A
	20	1 ... 25	156 322	AEVULQ-20-...-P-A	156 362	AEVULQ-20-...-A-P-A
	25	1 ... 25	156 323	AEVULQ-25-...-P-A	156 363	AEVULQ-25-...-A-P-A
	32	1 ... 25	156 324	AEVULQ-32-...-P-A	156 364	AEVULQ-32-...-A-P-A
	40	1 ... 25	156 325	AEVULQ-40-...-P-A	156 365	AEVULQ-40-...-A-P-A
	50	1 ... 25	156 326	AEVULQ-50-...-P-A	156 366	AEVULQ-50-...-A-P-A
	63	1 ... 25	156 327	AEVULQ-63-...-P-A	156 367	AEVULQ-63-...-A-P-A
	80	1 ... 25	156 328	AEVULQ-80-...-P-A	156 368	AEVULQ-80-...-A-P-A
	100	1 ... 25	156 329	AEVULQ-100-...-P-A	156 369	AEVULQ-100-...-A-P-A
<b>S2 – Двусторонний шток</b>						
	16	1 ... 25	156 331	AEVULQ-16-...-P-A-S2	156 371	AEVULQ-16-...-A-P-A-S2
	20	1 ... 25	156 332	AEVULQ-20-...-P-A-S2	156 372	AEVULQ-20-...-A-P-A-S2
	25	1 ... 25	156 333	AEVULQ-25-...-P-A-S2	156 373	AEVULQ-25-...-A-P-A-S2
	32	1 ... 25	156 334	AEVULQ-32-...-P-A-S2	156 374	AEVULQ-32-...-A-P-A-S2
	40	1 ... 25	156 335	AEVULQ-40-...-P-A-S2	156 375	AEVULQ-40-...-A-P-A-S2
	50	1 ... 25	156 336	AEVULQ-50-...-P-A-S2	156 376	AEVULQ-50-...-A-P-A-S2
	63	1 ... 25	156 337	AEVULQ-63-...-P-A-S2	156 377	AEVULQ-63-...-A-P-A-S2
	80	1 ... 25	156 338	AEVULQ-80-...-P-A-S2	156 378	AEVULQ-80-...-A-P-A-S2
	100	1 ... 25	156 339	AEVULQ-100-...-P-A-S2	156 379	AEVULQ-100-...-A-P-A-S2
<b>S6 – Термостойкие до 150 °C</b>						
	16	1 ... 25	156 351	AEVULQ-16-...-P-A-S6	156 411	AEVULQ-16-...-A-P-A-S6
	20	1 ... 25	156 352	AEVULQ-20-...-P-A-S6	156 412	AEVULQ-20-...-A-P-A-S6
	25	1 ... 25	156 353	AEVULQ-25-...-P-A-S6	156 413	AEVULQ-25-...-A-P-A-S6
	32	1 ... 25	156 354	AEVULQ-32-...-P-A-S6	156 414	AEVULQ-32-...-A-P-A-S6
	40	1 ... 25	156 355	AEVULQ-40-...-P-A-S6	156 415	AEVULQ-40-...-A-P-A-S6
	50	1 ... 25	156 356	AEVULQ-50-...-P-A-S6	156 416	AEVULQ-50-...-A-P-A-S6
	63	1 ... 25	156 357	AEVULQ-63-...-P-A-S6	156 417	AEVULQ-63-...-A-P-A-S6
	80	1 ... 25	156 358	AEVULQ-80-...-P-A-S6	156 418	AEVULQ-80-...-A-P-A-S6
	100	1 ... 25	156 359	AEVULQ-100-...-P-A-S6	156 419	AEVULQ-100-...-A-P-A-S6
<b>S26 – Двусторонний шток, термостойкие до 150 °C</b>						
	16	1 ... 25	156 341	AEVULQ-16-...-P-A-S26	156 401	AEVULQ-16-...-A-P-A-S26
	20	1 ... 25	156 342	AEVULQ-20-...-P-A-S26	156 402	AEVULQ-20-...-A-P-A-S26
	25	1 ... 25	156 343	AEVULQ-25-...-P-A-S26	156 403	AEVULQ-25-...-A-P-A-S26
	32	1 ... 25	156 344	AEVULQ-32-...-P-A-S26	156 404	AEVULQ-32-...-A-P-A-S26
	40	1 ... 25	156 345	AEVULQ-40-...-P-A-S26	156 405	AEVULQ-40-...-A-P-A-S26
	50	1 ... 25	156 346	AEVULQ-50-...-P-A-S26	156 406	AEVULQ-50-...-A-P-A-S26
	63	1 ... 25	156 347	AEVULQ-63-...-P-A-S26	156 407	AEVULQ-63-...-A-P-A-S26
	80	1 ... 25	156 348	AEVULQ-80-...-P-A-S26	156 408	AEVULQ-80-...-A-P-A-S26
	100	1 ... 25	156 349	AEVULQ-100-...-P-A-S26	156 409	AEVULQ-100-...-A-P-A-S26
<b>S2 – Двусторонний полый шток</b>						
	16	1 ... 25	-	-	156 381	AEVULQ-16-...-A-P-A-S20
	20	1 ... 25	-	-	156 382	AEVULQ-20-...-A-P-A-S20
	25	1 ... 25	-	-	156 383	AEVULQ-25-...-A-P-A-S20
	32	1 ... 25	-	-	156 384	AEVULQ-32-...-A-P-A-S20
	40	1 ... 25	-	-	156 385	AEVULQ-40-...-A-P-A-S20
	50	1 ... 25	-	-	156 386	AEVULQ-50-...-A-P-A-S20
	63	1 ... 25	-	-	156 387	AEVULQ-63-...-A-P-A-S20
	80	1 ... 25	-	-	156 388	AEVULQ-80-...-A-P-A-S20
	100	1 ... 25	-	-	156 389	AEVULQ-100-...-A-P-A-S20

# Компактные цилиндры AEVULQ/AEVULQZ

FESTO

Технические данные - Одностороннего действия, без проворота, квадратный шток

Данные для заказа – Тянущий вариант, базовая версия, AEVULQ						
Тип	Поршень $\varnothing$ [мм]	Ход [мм]	Шток с внутренней резьбой		Шток с наружной резьбой	
			Номер заказа	Тип	Номер заказа	Тип
S26 – Двусторонний полый шток, термостойкие до 150 °C						
	16	1 ... 25	–	–	156 391	AEVULQ-16-...-A-P-A-S206
	20	1 ... 25			156 392	AEVULQ-20-...-A-P-A-S206
	25	1 ... 25			156 393	AEVULQ-25-...-A-P-A-S206
	32	1 ... 25			156 394	AEVULQ-32-...-A-P-A-S206
	40	1 ... 25			156 395	AEVULQ-40-...-A-P-A-S206
	50	1 ... 25			156 396	AEVULQ-50-...-A-P-A-S206
	63	1 ... 25			156 397	AEVULQ-63-...-A-P-A-S206
	80	1 ... 25			156 398	AEVULQ-80-...-A-P-A-S206
	100	1 ... 25			156 399	AEVULQ-100-...-A-P-A-S206

Данные для заказа – Тянущий вариант, базовая версия, AEVULQZ						
Тип	Поршень $\varnothing$ [мм]	Ход [мм]	Шток с внутренней резьбой		Шток с наружной резьбой	
			Номер заказа	Тип	Номер заказа	Тип
	16	5	157 119	AEVULQZ-16-5-P-A	157 165	AEVULQZ-16-5-A-P-A
		10	157 120	AEVULQZ-16-10-P-A	157 166	AEVULQZ-16-10-A-P-A
		15	157 121	AEVULQZ-16-15-P-A	157 167	AEVULQZ-16-15-A-P-A
		20	157 122	AEVULQZ-16-20-P-A	157 168	AEVULQZ-16-20-A-P-A
		25	157 123	AEVULQZ-16-25-P-A	157 169	AEVULQZ-16-25-A-P-A
	20	5	157 124	AEVULQZ-20-5-P-A	157 170	AEVULQZ-20-5-A-P-A
		10	157 125	AEVULQZ-20-10-P-A	157 171	AEVULQZ-20-10-A-P-A
		15	157 126	AEVULQZ-20-15-P-A	157 172	AEVULQZ-20-15-A-P-A
		20	157 127	AEVULQZ-20-20-P-A	157 173	AEVULQZ-20-20-A-P-A
		25	157 128	AEVULQZ-20-25-P-A	157 174	AEVULQZ-20-25-A-P-A
	25	5	157 129	AEVULQZ-25-5-P-A	157 175	AEVULQZ-25-5-A-P-A
		10	157 130	AEVULQZ-25-10-P-A	157 176	AEVULQZ-25-10-A-P-A
		15	157 131	AEVULQZ-25-15-P-A	157 177	AEVULQZ-25-15-A-P-A
		20	157 132	AEVULQZ-25-20-P-A	157 178	AEVULQZ-25-20-A-P-A
		25	157 133	AEVULQZ-25-25-P-A	157 179	AEVULQZ-25-25-A-P-A
	32	5	157 134	AEVULQZ-32-5-P-A	157 180	AEVULQZ-32-5-A-P-A
		10	157 135	AEVULQZ-32-10-P-A	157 181	AEVULQZ-32-10-A-P-A
		15	157 136	AEVULQZ-32-15-P-A	157 182	AEVULQZ-32-15-A-P-A
		20	157 137	AEVULQZ-32-20-P-A	157 183	AEVULQZ-32-20-A-P-A
		25	157 138	AEVULQZ-32-25-P-A	157 184	AEVULQZ-32-25-A-P-A
	40	5	157 139	AEVULQZ-40-5-P-A	157 185	AEVULQZ-40-5-A-P-A
		10	157 140	AEVULQZ-40-10-P-A	157 186	AEVULQZ-40-10-A-P-A
		15	157 141	AEVULQZ-40-15-P-A	157 187	AEVULQZ-40-15-A-P-A
		20	157 142	AEVULQZ-40-20-P-A	157 188	AEVULQZ-40-20-A-P-A
		25	157 143	AEVULQZ-40-25-P-A	157 189	AEVULQZ-40-25-A-P-A
	50	10	157 144	AEVULQZ-50-10-P-A	157 190	AEVULQZ-50-10-A-P-A
		15	157 145	AEVULQZ-50-15-P-A	157 191	AEVULQZ-50-15-A-P-A
		20	157 146	AEVULQZ-50-20-P-A	157 192	AEVULQZ-50-20-A-P-A
25		157 147	AEVULQZ-50-25-P-A	157 193	AEVULQZ-50-25-A-P-A	
63	10	157 148	AEVULQZ-63-10-P-A	157 194	AEVULQZ-63-10-A-P-A	
	15	157 149	AEVULQZ-63-15-P-A	157 195	AEVULQZ-63-15-A-P-A	
	20	157 150	AEVULQZ-63-20-P-A	157 196	AEVULQZ-63-20-A-P-A	
	25	157 151	AEVULQZ-63-25-P-A	157 197	AEVULQZ-63-25-A-P-A	


Цилиндры со штоком  
Компактные цилиндры



2.1

# Компактные цилиндры AEVULQ/AEVULQZ

FESTO

Технические данные - Одностороннего действия, без проворота, квадратный шток

Данные для заказа – Тянущий вариант, базовая версия, AEVULQZ						
Тип	Поршень $\varnothing$ [мм]	Ход [мм]	Шток с внутренней резьбой		Шток с наружной резьбой	
			Номер заказа	Тип	Номер заказа	Тип
	80	10	157 152	AEVULQZ-80-10-P-A	157 198	AEVULQZ-80-10-A-P-A
		15	157 153	AEVULQZ-80-15-P-A	157 199	AEVULQZ-80-15-A-P-A
		20	157 154	AEVULQZ-80-20-P-A	157 200	AEVULQZ-80-20-A-P-A
		25	157 155	AEVULQZ-80-25-P-A	157 201	AEVULQZ-80-25-A-P-A
	100	10	157 156	AEVULQZ-100-10-P-A	157 202	AEVULQZ-100-10-A-P-A
		15	157 157	AEVULQZ-100-15-P-A	157 203	AEVULQZ-100-15-A-P-A
		20	157 158	AEVULQZ-100-20-P-A	157 204	AEVULQZ-100-20-A-P-A
		25	157 159	AEVULQZ-100-25-P-A	157 205	AEVULQZ-100-25-A-P-A

Данные для заказа – Тянущий вариант, AEVULQZ						
Тип	Поршень $\varnothing$ [мм]	Ход [мм]	Шток с внутренней резьбой		Шток с наружной резьбой	
			Номер заказа	Тип	Номер заказа	Тип
Произвольный ход						
	16	1 ... 25	156 421	AEVULQZ-16-...-P-A	156 441	AEVULQZ-16-...-A-P-A
	20	1 ... 25	156 422	AEVULQZ-20-...-P-A	156 442	AEVULQZ-20-...-A-P-A
	25	1 ... 25	156 423	AEVULQZ-25-...-P-A	156 443	AEVULQZ-25-...-A-P-A
	32	1 ... 25	156 424	AEVULQZ-32-...-P-A	156 444	AEVULQZ-32-...-A-P-A
	40	1 ... 25	156 425	AEVULQZ-40-...-P-A	156 445	AEVULQZ-40-...-A-P-A
	50	1 ... 25	156 426	AEVULQZ-50-...-P-A	156 446	AEVULQZ-50-...-A-P-A
	63	1 ... 25	156 427	AEVULQZ-63-...-P-A	156 447	AEVULQZ-63-...-A-P-A
	80	1 ... 25	156 428	AEVULQZ-80-...-P-A	156 448	AEVULQZ-80-...-A-P-A
	100	1 ... 25	156 429	AEVULQZ-100-...-P-A	156 449	AEVULQZ-100-...-A-P-A
S6 – Термостойкие до 150 °C						
	16	1 ... 25	156 431	AEVULQZ-16-...-P-A-S6	156 451	AEVULQZ-16-...-A-P-A-S6
	20	1 ... 25	156 432	AEVULQZ-20-...-P-A-S6	156 452	AEVULQZ-20-...-A-P-A-S6
	25	1 ... 25	156 433	AEVULQZ-25-...-P-A-S6	156 453	AEVULQZ-25-...-A-P-A-S6
	32	1 ... 25	156 434	AEVULQZ-32-...-P-A-S6	156 454	AEVULQZ-32-...-A-P-A-S6
	40	1 ... 25	156 435	AEVULQZ-40-...-P-A-S6	156 455	AEVULQZ-40-...-A-P-A-S6
	50	1 ... 25	156 436	AEVULQZ-50-...-P-A-S6	156 456	AEVULQZ-50-...-A-P-A-S6
	63	1 ... 25	156 437	AEVULQZ-63-...-P-A-S6	156 457	AEVULQZ-63-...-A-P-A-S6
	80	1 ... 25	156 438	AEVULQZ-80-...-P-A-S6	156 458	AEVULQZ-80-...-A-P-A-S6
	100	1 ... 25	156 439	AEVULQZ-100-...-P-A-S6	156 459	AEVULQZ-100-...-A-P-A-S6

# Компактные цилиндры ADVU/AEUV

FESTO

Принадлежности

**Монтажные лапы HUA**  
для поршня Ø  
12 ... 100 мм

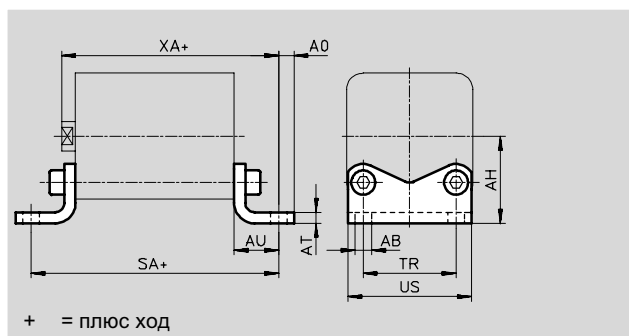
**Монтажные лапы HNC**  
для поршня Ø 125 мм  
(не показано)

Материал:

HUA/HNC: Гальванизированная сталь

HUA-...-R3: Сталь, защитное покрытие серебром, сильная защита от коррозии

Не содержит меди и PTFE



Размеры и данные для заказа												
Для Ø	AB Ø	AH	AO	AT	AU	SA		TR	US	XA		
						Базовая версия	S1			Базовая версия	S1	
12/16	5.5	22	4.75	3	13	64	-	18	27	55.5	-	
20	6.6	27	6.25	4	16	70	-	22	34	58.5	-	
25	6.6	29	6.25	4	16	71.5	77.5	26	38	61	73	
32	6.6	34	8.25	5	18	80.5	-	32	48	68.5	-	
40	9	40.5	8.25	5	20	85.5	92.5	42	58	72	89	
50	9	47	8.25	6	24	93.5	-	50	66	77	-	
63	11	56.5	11.75	6	27	104	112	62	85	84.5	106.5	
80	11	68.5	11.75	8	30	116	-	82	105	94	-	
100	13.5	81	11.75	8	33	132.5	143.5	103	126	109.5	137.5	
125	16.5	90	22	8	45	171	-	90	131	144	-	

Для Ø	Вес [г]	Базовая версия			Высокая защита от коррозии		
		CRC <sup>1)</sup>	Номер заказа	Тип	CRC <sup>1)</sup>	Номер заказа	Тип
12/16	39	2	157 309	HUA-12/16	3	176 873	HUA-12/16-R3
20	78	2	157 310	HUA-20	3	176 874	HUA-20-R3
25	90	2	157 311	HUA-25	3	176 875	HUA-25-R3
32	155	2	157 312	HUA-32	3	176 876	HUA-32-R3
40	201	2	157 313	HUA-40	3	176 877	HUA-40-R3
50	314	2	157 314	HUA-50	3	176 878	HUA-50-R3
63	550	2	157 315	HUA-63	3	176 879	HUA-63-R3
80	825	2	157 316	HUA-80	3	176 880	HUA-80-R3
100	1050	2	157 317	HUA-100	3	176 881	HUA-100-R3
125	1845		174 375	HNC-125	4	176 943	CRHNC-125

- 1) Сопrotивление коррозии класс 2 по стандарту Festo 940 070  
Элементы, требующие умеренной защиты от коррозии. Элементы с декоративным покрытием открытых поверхностей, которые контактируют с окружающей промышленной атмосферой, с охлаждающими или смазывающими жидкостями.
- Сопrotивление коррозии класс 3 по стандарту Festo 940 070  
Элементы, требующие повышенной защиты от коррозии. Открытые элементы, контактирующие с окружающей промышленной атмосферой или такими средами как растворители и чистящие жидкости, с заданными функциональными требованиями к поверхности
- Сопrotивление коррозии класс 4 по стандарту Festo 940 070  
Элементы, требующие повышенной защиты от коррозии. Могут применяться в агрессивной среде, например в пищевой или химической промышленности. В данных применениях могут потребоваться специальные тесты на стойкость к среде.

■ Базовая программа

Цилиндры со штоком  
Компактные цилиндры

2.1

# Компактные цилиндры ADVU/AEUV

FESTO

Принадлежности

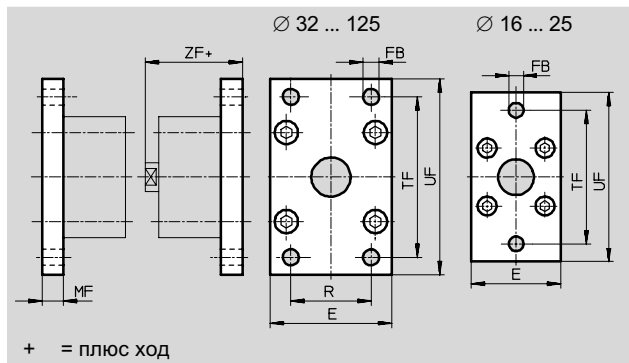
**Монтажный фланец FUA**  
для поршня  $\varnothing 12 \dots$   
**100 мм**

**Монтажный фланец FNC**  
для поршня  $\varnothing 125$  мм  
(не показано)

Материал:

FUA: Анодированный  
алюминий

FNC: Гальванизированная  
сталь



## Размеры и данные для заказа

Для $\varnothing$	E	FB $\varnothing$	MF	R	TF	UF	ZF		CRC <sup>2)</sup>	Вес [г]	Номер заказа	Тип
							Базовая версия	S1				
12/16	29	5.5	10	–	43	55	52.5	–	2	48	157 299	FUA-12/16
20	36	6.6	10	–	55	70	52.5	–	2	72	157 300	FUA-20
25	40	6.6	10	–	60	76	55	67	2	87	157 301	FUA-25
32	50	7	10	32	65	80	60.5	–	2	117	157 302	FUA-32
40	60	9	10	36	82	102	62	79	2	180	157 303	FUA-40
50	68	9	12	45	90	110	65	–	2	266	157 304	FUA-50
63	87	9	15	50	110	130	72.5	91.5	2	550	157 305	FUA-63
80	107	12	15	63	135	160	76	–	2	745	157 306	FUA-80
100	128	14	15	75	163	190	91.5	119.5	2	1035	157 307	FUA-100
125	132	16	20	90	180	210	119	–	2	3750	174 382	FNC-125 <sup>1)</sup>

1) Не содержит меди и PTFE

2) Сопротивление коррозии класс 2 по стандарту Festo 940 070

Элементы, требующие умеренной защиты от коррозии. Элементы с декоративным покрытием открытых поверхностей, которые контактируют с окружающей промышленной атмосферой, с охлаждающими или смазывающими жидкостями.



# Компактные цилиндры ADVU/AEUV

FESTO

Принадлежности

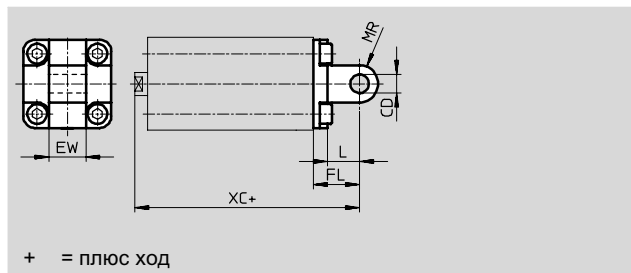
## Фланец с проушиной SUA для поршня Ø 12 ... 25 мм

Материал:

SUA: Анодированный алюминий  
 SUA- ... -R3: Алюминий, защитное покрытие серебром, сильная защита от коррозии  
 Не содержит меди и PTFE



Ø 12 ... 25 мм



+ = плюс ход

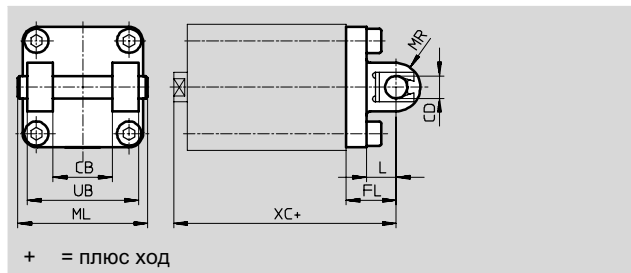
## для поршня Ø 32 ... 100 мм

Материал:

SUA: Анодированный алюминий  
 SUA- ... -R3: Алюминий, защитное покрытие серебром, сильная защита от коррозии  
 Не содержит меди и PTFE



Ø 32 ... 100 мм



+ = плюс ход

### Размеры и данные для заказа

Для Ø	CB	CD Ø	EW	FL	L	ML	MR	UB	XC	
									Базовая версия	S1
12/16	–	6	12	16	10	–	6	–	58.5	–
20	–	8	16	20	14	–	8	–	62.5	–
25	–	8	16	20	14	–	8	–	65	77
32	26	10	–	22	13	54	10	45	72.5	–
40	28	12	–	25	16	62	12	52	77	94
50	32	12	–	27	16	70	12	60	80	–
63	40	16	–	32	21	82	16	70	89.5	111.5
80	50	16	–	36	23	102	16	90	100	–
100	60	20	–	41	26	126	20	110	117.5	145.5

Для Ø	Вес [г]	Базовая версия		Высокая защита от коррозии	
		Номер заказа	Тип	Номер заказа	Тип
12/16	43	157 319	SUA-12/16	176 883	SUA-12/16-R3
20	78	157 320	SUA-20	176 884	SUA-20-R3
25	86	157 321	SUA-25	176 885	SUA-25-R3
32	208	157 322	SUA-32	176 886	SUA-32-R3
40	320	157 323	SUA-40	176 887	SUA-40-R3
50	437	157 324	SUA-50	176 888	SUA-50-R3
63	760	157 325	SUA-63	176 889	SUA-63-R3
80	1190	157 326	SUA-80	176 890	SUA-80-R3
100	1900	157 327	SUA-100	176 891	SUA-100-R3

Примечание  
 Максимальная общая длина хода не может быть превышена при комбинировании цилиндров и поворотных фланцев.

Для Ø	Макс. длина хода [мм]
12	50
16	50
20	50
25	50
32	100

Для Ø	Макс. длина хода [мм]
40	100
50	100
63	100
80	150
100	150

Базовая программа

Цилиндры со штоком  
 Компактные цилиндры

2.1

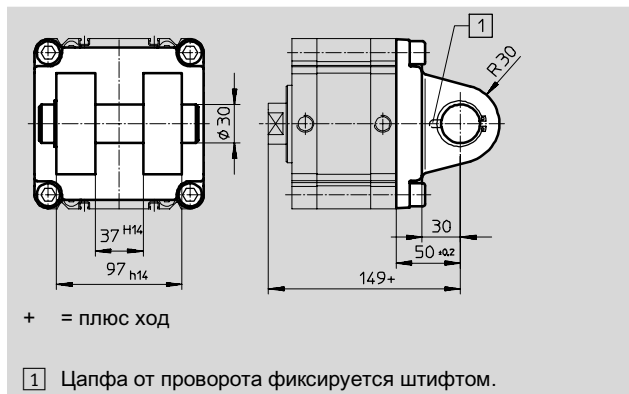
# Компактные цилиндры ADVU/AEVU

FESTO

Принадлежности

## Фланец с осью SNC-125 для поршня Ø 125 мм

Материал:  
Отливка из алюминиевого сплава

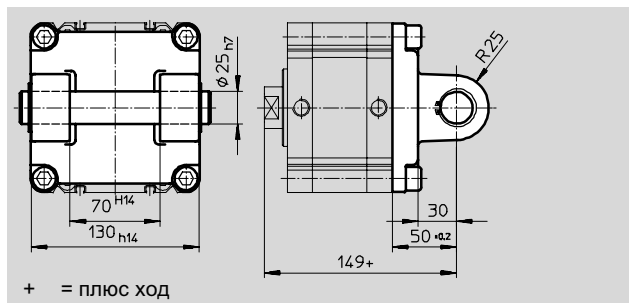


Данные для заказа				
Для Ø	CRC <sup>1)</sup>	Вес [г]	Базовая версия	
			Номер заказа	Тип
125	2	1785	174 389	SNC-125

- 1) Сопrotивление коррозии класс 2 по стандарту Festo 940 070  
Элементы, требующие умеренной защиты от коррозии. Элементы с декоративным покрытием открытых поверхностей, которые контактируют с окружающей промышленной атмосферой, с охлаждающими или смазывающими жидкостями.

## Фланец с осью SNCB-125 для поршня Ø 125 мм

Материал:  
SNCB-125: Отливка из алюминиевого сплава  
SNCB-125-R3: Отливка из алюминиевого сплава, защитное покрытие, сильная антикоррозионная защита  
Не содержит меди и PTFE



Данные для заказа					
Для Ø	Вес [г]	Базовая версия		R3 – Сильная антикоррозионная защита	
		Номер заказа	Тип	CRC <sup>1)</sup>	Номер заказа
125	1785	174 396	SNCB-125	3	176 950 SNCB-125-R3

- 1) Сопrotивление коррозии класс 3 по стандарту Festo 940 070  
Элементы, требующие повышенной защиты от коррозии. Открытые элементы, контактирующие с окружающей промышленной атмосферой или такими средами как растворители и чистящие жидкости, с заданными функциональными требованиями к поверхности

■ Базовая программа

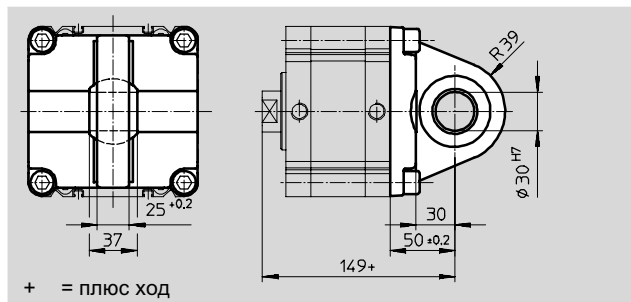
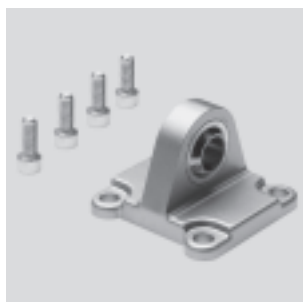
# Компактные цилиндры ADVU/AEUV

FESTO

Принадлежности

## Фланец с проушиной SNCS-125 для поршня $\varnothing$ 125 мм

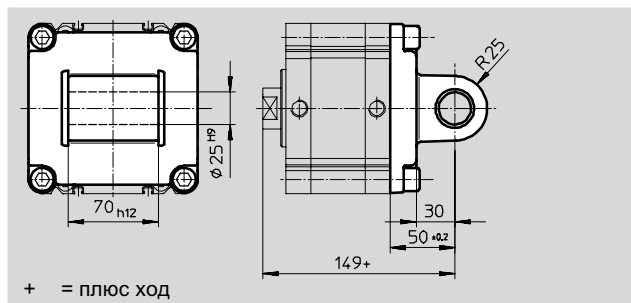
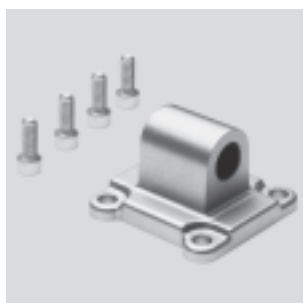
Материал:  
Отливка из алюминиевого  
сплава



Данные для заказа			
Для $\varnothing$	Вес [г]	Базовая версия	
		Номер заказа	Тип заказа
125	1410	174 403	SNCS-125

## Фланец с проушиной SNCL-125 для поршня $\varnothing$ 125 мм

Материал:  
Отливка из алюминиевого  
сплава



Данные для заказа			
Для $\varnothing$	Вес [г]	Базовая версия	
		Номер заказа	Тип заказа
125	1245	174 410	SNCL-125

Цилиндры со штоком  
Компактные цилиндры

2.1

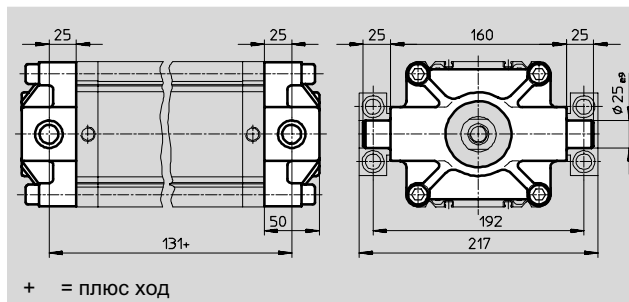
# Компактные цилиндры ADVU/AEUV

FESTO

Принадлежности

## Фланец с цапфой ZNCF-125 для поршня Ø 125 мм

Материал:  
Легированная сталь  
Не содержит меди и PTFE



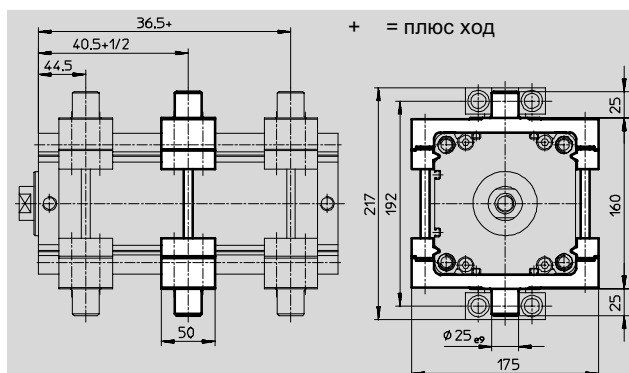
+ = плюс ход

Данные для заказа			
Для Ø	Вес [г]	Базовая версия	
		Номер заказа	Тип
125	3490	174 417	ZNCF-125

## Комплект поворотной цапфы ZNCM-125 для поршня Ø 125 мм

Материал:  
Закаленная сталь

- Примечание  
Монтажный комплект с цапфой можно установить на профиле корпуса цилиндра в любом месте.



+ = плюс ход

Данные для заказа				
Для Ø	CRC <sup>1)</sup>	Вес [г]	Базовая версия	
			Номер заказа	Тип
125	2	2940	163 531	ZNCM-125

1) Сопrotивление коррозии класс 2 по стандарту Festo 940 070  
Элементы, требующие умеренной защиты от коррозии. Элементы с декоративным покрытием открытых поверхностей, которые контактируют с окружающей промышленной атмосферой, с охлаждающими или смазывающими жидкостями.

Базовая программа

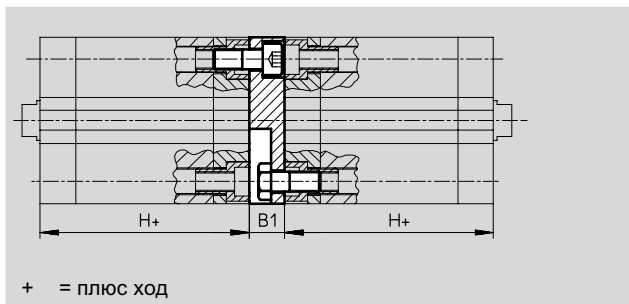
# Компактные цилиндры ADVU/AEUV

FESTO

Принадлежности

## Набор адаптеров DPVU для поршня Ø 12 ... 100 мм

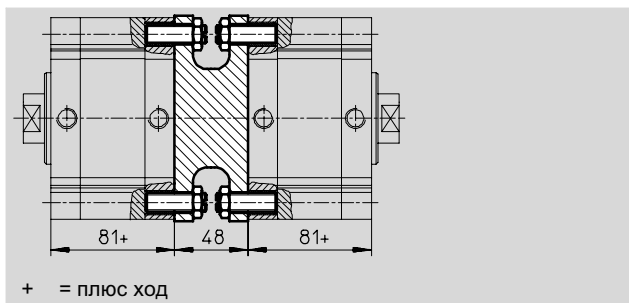
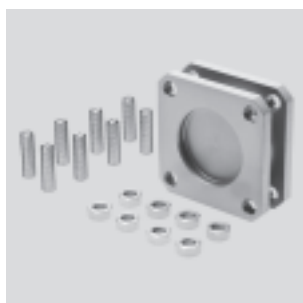
Материал:  
Алюминий  
Не содержит меди и PTFE



+ = плюс ход

## Набор адаптеров DPNC для поршня Ø 125 мм

Материал:  
Фланец: Отливка из алюминиевого сплава  
Резьбовые шпильки, гайки: Гальванизированная сталь



+ = плюс ход

Цилиндры со штоком  
Компактные цилиндры

2.1

### Размеры и данные для заказа

Для Ø	B1	H	Макс. общая длина хода [мм]	CRC <sup>1)</sup>	Вес [г]	Номер заказа	Тип заказа
12/16	12.5	38	400	2	22	161 194	DPVU-12/16
20	12.5	38	400	2	36	161 195	DPVU-20
25	13	39.5	400	2	44	161 196	DPVU-25
32	14.5	44.5	600	2	90	161 197	DPVU-32
40	14.5	45.5	600	2	137	161 198	DPVU-40
50	14.5	45.5	600	2	177	161 199	DPVU-50
63	14.5	50	600	2	308	161 200	DPVU-63
80	16.5	56	800	2	495	161 201	DPVU-80
100	19.5	66.5	800	2	859	161 202	DPVU-100
125	48	81	1000		1600	174 424	DPNC-125

- Примечание  
Максимальная общая длина хода не может быть превышена при комбинировании цилиндров и наборов адаптеров.

1) Соппротивление коррозии класс 2 по стандарту Festo 940 070  
Элементы, требующие умеренной защиты от коррозии. Элементы с декоративным покрытием открытых поверхностей, которые контактируют с окружающей промышленной атмосферой, с охлаждающими или смазывающими жидкостями.

### Соединение двух цилиндров с одинаковым Ø поршня в виде 3- или 4-позиционного цилиндра

3- или 4-позиционный цилиндр состоит из двух отдельных цилиндров, штоки которых выдвигаются в противополо-

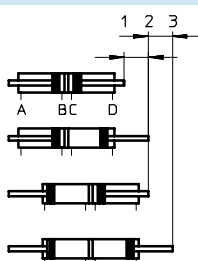
жных направлениях. В зависимости от управления и хода цилиндров можно реализовать до 4 позиций.

В каждом случае позиция устанавливается точно. Если зафиксировать один из штоков, перемещаться будет кор-

пус цилиндра. Подключение воздуха следует делать гибкими шлангами.

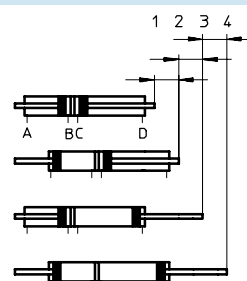
#### Получение 3 позиций

Используются два цилиндра с одинаковым ходом.



#### Получение 4 позиций

Используются два цилиндра с разным ходом.



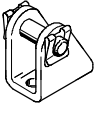
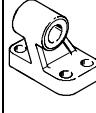

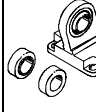
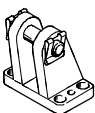
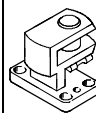
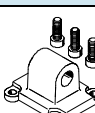
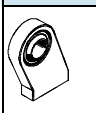
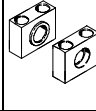
# Компактные цилиндры ADVU/AEUV

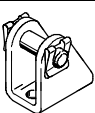
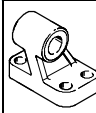
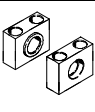
FESTO

Принадлежности

Цилиндры со штоком  
Компактные цилиндры

2.1

Данные для заказа – Принадлежности для монтажа				Технические характеристики → 1/10.1-2			
Обозначение	Для Ø	Номер заказа	Тип	Обозначение	Для Ø	Номер заказа	Тип
<b>Опорная стойка LBN</b>				<b>Опорная стойка LNG</b>			
	12	6 058	LBN-12/16		32	33 890	LNG-32
	16	6 058	LBN-12/16		40	33 891	LNG-40
	20	6 059	LBN-20/25		50	33 892	LNG-50
	25	6 059	LBN-20/25		63	33 893	LNG-63
					80	33 894	LNG-80
					100	33 895	LNG-100
<b>Опорная стойка LN</b>				<b>Опорная стойка LSN</b>			
	32	5 147	LN-32		32	5 561	LSN-32
	40	5 148	LN-40		40	5 562	LSN-40
	50	5 149	LN-50		50	5 563	LSN-50
	63	5 150	LN-63		63	5 564	LSN-63
	80	5 151	LN-80		80	5 565	LSN-80
	100	5 152	LN-100		100	5 566	LSN-100
	125	9 036	LN-125		125	6 987	LSN-125
<b>Опорная стойка LBG</b>				<b>Опорная стойка, поперечная LQG</b>			
	20, 25, 32, 40	31 761	LBG-32		20, 25, 32, 40	31 768	LQG-32
	50, 63	31 762	LBG-40		50, 63	31 769	LQG-40
	80	31 763	LBG-50		80	31 770	LQG-50
		31 764	LBG-63			31 771	LQG-63
	100	31 765	LBG-80		100	31 772	LQG-80
		31 766	LBG-100			31 773	LQG-100
125	31 767	LBG-125	125	31 774	LQG-125		
<b>Фланец с проушиной SNCL</b>				<b>Опорная стойка LSNSG</b>			
	32	174 404	SNCL-32		125	31 753	LSNSG-125
	40	174 405	SNCL-40				
	50	174 406	SNCL-50				
	63	174 407	SNCL-63				
	80	174 408	SNCL-80				
	100	174 409	SNCL-100				
125	174 410	SNCL-125					
				<b>Опоры цапфы LNZG</b>			
					125	32 962	LNZG-100/125


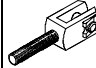
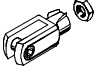
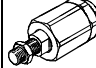
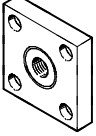
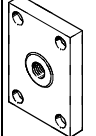
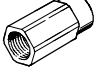
Данные для заказа – Коррозионно- и кислотостойкие монтажные элементы				Технические данные → 1/10.1-2			
Обозначение	Для Ø	Номер заказа	Тип	Обозначение	Для Ø	Номер заказа	Тип
<b>Опорная стойка CRLBN</b>				<b>Опорная стойка CRLNG</b>			
	12	161 862	CRLBN-12/16		32	161 840	CRLNG-32
	16	161 862	CRLBN-12/16		40	161 841	CRLNG-40
	20	161 863	CRLBN-20/25		50	161 842	CRLNG-50
	25	161 863	CRLBN-20/25		63	161 843	CRLNG-63
					80	161 844	CRLNG-80
					100	161 845	CRLNG-100
<b>Опоры цапфы CRLNZG</b>							
	125	161 877	CRLNZG-100/125				

■ Базовая программа

# Компактные цилиндры ADVU/AEUV

FESTO

Принадлежности

Данные для заказа – Принадлежности для штока				Технические данные → 1/10.3-2			
Обозначение	Для Ø	Номер заказа	Тип	Обозначение	Для Ø	Номер заказа	Тип
<b>Шарнирная головка SGS</b>				<b>Вилка SGA</b>			
	12	9 254	SGS-M6		12	-	-
	16	9 255	SGS-M8		16		
	20	9 261	SGS-M10x1,25		20	32 954	SGA-M10x1,25
	25				25		
	32				32		
	40				40		
	50	9 262	SGS-M12x1,25		50	10 767	SGA-M12x1,25
	63				63		
	80	9 263	SGS-M16x1,5		80	10 768	SGA-M16x1,5
	100	9 264	SGS-M20x1,5		100	10 769	SGA-M20x1,5
125	10 774	SGS-M27x2	125	10 770	SGA-M27x2		
<b>Вилка SG</b>				<b>Самонастраиваемое гибкое соединение FK</b>			
	12	3 110	SG-M6		12	2 061	FK-M6
	16	3 111	SG-M8		16	2 062	FK-M8
	20	6 144	SG-M10x1,25		20	6 140	FK-M10x1,25
	25				25		
	32				32		
	40				40		
	50	6 145	SG-M12x1,25		50	6 141	FK-M12x1,25
	63				63		
	80	6 146	SG-M16x1,5		80	6 142	FK-M16x1,5
	100	6 147	SG-M20x1,5		100	6 143	FK-M20x1,5
125	14 987	SG-M27x2-B	125	10 485	FK-M27x2		
<b>Соединительная деталь KSG</b>				<b>Соединительная деталь KSZ</b>			
	12	-	-		12	36 123	KSZ-M6
	16				16	36 124	KSZ-M8
	20	32 963	KSG-M10x1,25		20	36 125	KSZ-M10x1,25
	25				25		
	32				32		
	40				40		
	50	32 964	KSG-M12x1,25		50	36 126	KSZ-M12x1,25
	63				63		
	80	32 965	KSG-M16x1,5		80	36 127	KSZ-M16x1,5
	100	32 966	KSG-M20x1,5		100	36 128	KSZ-M20x1,5
125	32 967	KSG-M27x2	125	-	-		
<b>Адаптер AD</b>							
	12	157 328	AD-M6-M5				
		157 329	AD-M6-1/8				
		157 330	AD-M6-1/4				
	16	157 331	AD-M8-1/8				
		157 332	AD-M8-1/4				
	20	157 333	AD-M10x1,25-1/8				
	25	157 334	AD-M10x1,25-1/4				
	32						
	40						
	50	160 256	AD-M12x1,25-1/4				
63	160 257	AD-M12x1,25-1/8					

Цилиндры со штоком  
Компактные цилиндры

2.1

■ Базовая программа


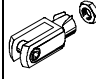
# Компактные цилиндры ADVU/AEVU


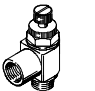
FESTO

Принадлежности

Цилиндры со штоком  
Компактные цилиндры

2.1

Данные для заказа – Коррозионно- и кислотостойкие монтажные элементы				Технические данные → 1/10.3-2			
Обозначение	Для Ø	Номер заказа	Тип	Обозначение	Для Ø	Номер заказа	Тип
<b>Шарнирная головка CRSGS</b>				<b>Вилка CRSG</b>			
	12	195 580	CRSGS-M6		12	13 567	CRSG-M6
	16	195 581	CRSGS-M8		16	13 568	CRSG-M8
	20	195 582	CRSGS-M10x1,25		20	13 569	CRSG-M10x1,25
	25						
	32						
	40						
	50	195 583	CRSGS-M12x1,25		50	13 570	CRSG-M12x1,25
	63				63		
	80	195 584	CRSGS-M16x1,5		80	13 571	CRSG-M16x1,5
	100	195 585	CRSGS-M20x1,5		100	13 572	CRSG-M20x1,5
125	195 586	CRSGS-M27x2	125	185 361	CRSG-M27x2		

Данные для заказа – Дроссели с обратным клапаном				Таблица данных → Том 2	
	Присоединение		Материал	Номер заказа	Тип
	Резьба	Для шлангов, калиброванных снаружи			
<b>Для выходящего воздуха</b>					
	M5	3	Металлические	193 137	GRLA-M5-QS-3-D
		4		193 138	GRLA-M5-QS-4-D
		6		193 139	GRLA-M5-QS-6-D
	G <sup>1</sup> / <sub>8</sub>	3		193 142	GRLA- <sup>1</sup> / <sub>8</sub> -QS-3-D
		4		193 143	GRLA- <sup>1</sup> / <sub>8</sub> -QS-4-D
		6		193 144	GRLA- <sup>1</sup> / <sub>8</sub> -QS-6-D
		8		193 145	GRLA- <sup>1</sup> / <sub>8</sub> -QS-8-D
		10		193 146	GRLA- <sup>1</sup> / <sub>4</sub> -QS-6-D
	G <sup>1</sup> / <sub>4</sub>	6		193 147	GRLA- <sup>1</sup> / <sub>4</sub> -QS-8-D
		8		193 148	GRLA- <sup>1</sup> / <sub>4</sub> -QS-10-D
		10			
	<b>Для входящего воздуха</b>				
	M5	3	Металлические	193 153	GRLZ-M5-QS-3-D
		4		193 154	GRLZ-M5-QS-4-D
		6		193 155	GRLZ-M5-QS-6-D
	G <sup>1</sup> / <sub>8</sub>	3		193 156	GRLZ- <sup>1</sup> / <sub>8</sub> -QS-3-D
		4		193 157	GRLZ- <sup>1</sup> / <sub>8</sub> -QS-4-D
		6		193 158	GRLZ- <sup>1</sup> / <sub>8</sub> -QS-6-D
		8		193 159	GRLZ- <sup>1</sup> / <sub>8</sub> -QS-8-D



# Компактные цилиндры ADVU/AEUV

FESTO

Принадлежности

Данные для заказа – Датчик положения для паза 8 мм, бесконтактный							Технические данные → 1/102-13					
	Монтаж	Электрический выход	Электрическое присоединение			Длина кабеля [м]	Номер заказа	Тип				
			Кабель	Разъем M8	Разъем M12							
<b>НО контакт</b>												
	Вставляется сверху	PNP	3-проводной	–	–	2.5	525 898	SMT-8F-PS-24V-K2,5-0E				
				NPN	–		–	525 909	SMT-8F-NS-24V-K2,5-0E			
		–	2-проводной	–	–	2.5	525 908	SMT-8F-ZS-24V-K2,5-0E				
				PNP	–		3-полюсный	–	0.3	525 899	SMT-8F-PS-24V-K0,3-M8D	
										NPN	–	–
PNP	–	–	3-полюсный	–	0.3	525 900	SMT-8F-PS-24V-K0,3-M12					
	Вставляется заподлицо	PNP	3-проводной	–	–	2.5	175 436	SMT-8-PS-K-LED-24-B				
				–	3-полюсный		–	0.3	175 484	SMT-8-PS-S-LED-24-B		
<b>НЗ контакт</b>												
	Вставляется сверху	PNP	3-проводной	–	–	7.5	525 911	SMT-8F-PO-24V-K7,5-0E				

Данные для заказа – Датчик положения для паза 8 мм, геркон							Технические данные → 1/102-16		
	Монтаж	Электрическое присоединение			Длина кабеля [м]	Номер заказа	Тип		
		Кабель	Разъем M8						
<b>НО контакт</b>									
	Вставляется сверху	3-проводной	–	–	2.5	525 895	SME-8F-DS-24V-K2,5-0E		
			–	–	5.0	525 897	SME-8F-DS-24V-K5,0-0E		
		–	2-проводной	–	–	2.5	525 907	SME-8F-ZS-24V-K2,5-0E	
				–	3-полюсный	–	0.3	525 896	SME-8F-DS-24V-K0,3-M8D
	Вставляется заподлицо	3-проводной	–	–	2.5	150 855	SME-8-K-LED-24		
			–	3-полюсный	–	0.3	150 857	SME-8-S-LED-24	
<b>НЗ контакт</b>									
	Вставляется сверху	3-проводной	–	–	7.5	525 906	SME-8F-DO-24V-K7,5-0E		

Данные для заказа – Штекерные разъемы							Таблица данных → 1/102-108		
	Монтаж	Электрический выход		Присоединение	Длина кабеля [м]	Номер заказа	Тип		
		PNP	NPN						
<b>Прямой разъем</b>									
	Контргайка M8	■	■	3-полюсный	2.5	159 420	SIM-M8-3GD-2,5-PU		
		■	■		5	159 421	SIM-M8-3GD-5-PU		
	Контргайка M12	■	■	3-полюсный	2.5	159 428	SIM-M12-3GD-2,5-PU		
		■	■		5	159 429	SIM-M12-3GD-5-PU		
<b>Угловой разъем</b>									
	Контргайка M8	■	■	3-полюсный	2.5	159 422	SIM-M8-3WD-2,5-PU		
		■	■		5	159 423	SIM-M8-3WD-5-PU		
	Контргайка M12	■	■	3-полюсный	2.5	159 430	SIM-M12-3WD-2,5-PU		
		■	■		5	159 431	SIM-M12-3WD-5-PU		

Данные для заказа – Заглушка для паза 8 мм				
	Монтаж	Длина [м]	Номер заказа	Тип
	Вставляется сверху	2x 0,5	151 680	ABP-5-S

Базовая программа

Цилиндры со штоком  
Компактные цилиндры

2.1