

Штуцеры с защелкивающейся втулкой NPKA

FESTO



Штуцеры с защелкивающейся втулкой NPKA

Особенности

Применение



Легкий выбор правильного штуцера. Система Quick Star предлагает надежное решение для каждого случая. Номенклатура цанговых штуцеров включает в себя более 1000 стандартных и функциональных вариантов.

Возможные комбинации штуцер/шланг			
Области применения	Штуцер	Шланг	Описание
Стандартное применение	QS-B	PEN	Подходят для широкого круга задач, привлекательная цена. Гибкость применения благодаря материалам, устойчивым к внешним воздействиям, и удобство использования благодаря оптимизированным радиусам сгиба. Высокая стойкость к истиранию в высокодинамичных применениях.
	QS	PUN	Максимальная гибкость выбора для стандартных применений благодаря широкому спектру различных вариантов для комбинирования.
	QS	PAN	Соответствует всем требованиям, в т.ч. повышенному давлению и температурного диапазона в стандартных применениях.
Высокое давление	NPQM	PAN-MF	Соответствуют стандарту DIN 73378: идеальны для использования в мобильной пневматике. Подходят для расширенного диапазона рабочей температуры в сочетании с высоким давлением.
	NPQH	PAN-R	Мощные с диапазоном рабочего давления до 20 бар, например, для применения с усилителем давления DPA.
Химически стойкие, стойкие к гидролизу, пригодные для пищевой промышленности	NPQP	PLN	Стойкие к моющим реагентам, соответствующие стандартам Управления по санитарному надзору за качеством пищевых продуктов и медикаментов (FDA) и с привлекательной ценой. Могут использоваться как альтернатива штуцерам из нержавеющей стали.
	NPKA	PUN-H	Стойкие к гидролизу, подходят для использования с водой. Комбинации подходящие для использования в чистых комнатах, соответствующие стандартам Управления по санитарному надзору за качеством пищевых продуктов и медикаментов (FDA) и коррозионностойкие благодаря конструкции, выполненной полностью из технополимера. Удобство использования благодаря сборки в "один клик".
	NPQH	PFAN	Для высоких температур до 150 °C. Подходят для использования в пищевой промышленности, соответствуют стандартам Управления по санитарному надзору за качеством пищевых продуктов и медикаментов (FDA) и стойкие к моющим реагентам.
	NPCK	PFAN	Простота мойки благодаря гладкой, без граней соединительной гайке. Максимальная коррозионная стойкость (CRC 4) и соответствие стандартам Управления по санитарному надзору за качеством пищевых продуктов и медикаментов (FDA). Подходят для широкого спектра веществ.
	CRQS	PFAN	Максимальная коррозионная стойкость (CRC4), в т.ч. к агрессивным кислотам и щелочам.
Антистатические	NPQM	PUN-CM	Антистатический шланг и прочный металлический штуцер: максимальная защита электронных и электрических элементов.
Огнестойкие	NPQM	PUN-VO	Благодаря стойкости к пламени могут безопасно использоваться в местах, где присутствует риск появления огня и искр. Шланги успешно прошли тесты по DIN 5510-2.
Стойкие к воздействию сварочных брызг	NPQH	PUN-VO-C	Идеальны для использования в местах сварки. Прочные благодаря толщине стенки шланга 2 мм для всех диаметров.
	QS-VO	PAN-VO	Безопасность применения даже в непосредственной близости от сварочных брызг благодаря двойной оболочке шлангов и специальным штуцерам.

Штуцеры с защелкивающейся втулкой НРКА

Особенности

Обзор номенклатуры цанговых штуцеров

QSM, Quick Star, серия мини

Технические характеристики →
Интернет: qsm



Миниатюрные цанговые штуцеры для максимально плотного монтажа в ограниченном пространстве. Для применений пневматики в условиях рабочей температуры до 80 °С и давления до 14 бар. Шланги с внешним диаметром 2, 3, 4 и 6 мм и присоединительная резьба M3, M5, M6, M7, R $\frac{1}{8}$ и G $\frac{1}{8}$.

QS, Quick Star, стандартная серия

Технические характеристики →
Интернет: qs



Широкий выбор цанговых штуцеров для применения в условиях рабочей температуры до 80 °С и давления до 14 бар. Шланги с внешним диаметром 4, 6, 8, 10, 12, 16 и 22 мм и присоединительная резьба R $\frac{1}{8}$... R $\frac{1}{2}$ и G $\frac{1}{8}$... G $\frac{3}{4}$.

QSM-B, Quick Star, серия мини

Технические характеристики →
Интернет: qsm-b



Миниатюрные цанговые штуцеры для максимально плотного монтажа в ограниченном пространстве. Для применений пневматики в условиях рабочей температуры до 60 °С и давления до 10 бар. Шланги с внешним диаметром 3, 4 и 6 мм и присоединительная резьба M3, M5, M7, R $\frac{1}{8}$.

QS-B, Quick Star, стандартная серия

Технические характеристики →
Интернет: qs-b



Для основных применений пневматики с рабочей температурой до 60 °С и давлением до 10 бар. Шланги с внешним диаметром 4, 6, 8, 10, 12 и 16 мм и присоединительная резьба M5 и R $\frac{1}{8}$... R $\frac{1}{2}$.

CRQS, Quick Star, нержавеющая сталь

Технические характеристики →
Интернет: crqs



Цанговые штуцеры из нержавеющей стали. Высокая стойкость к коррозии (CR4) и химическая стойкость, одобрены для использования в пищевой и упаковочной промышленности. Для применений пневматики в условиях рабочей температуры до 120 °С и давления до 10 бар. Шланги с внешним диаметром 4, 6, 8, 10, 12 и 16 мм и присоединительная резьба M5 и R $\frac{1}{8}$... R $\frac{1}{2}$.

QS-V0, Quick Star, стойкие к пламени

Технические характеристики →
Интернет: qs-v0



Стойкие к пламени цанговые штуцеры для использования в местах, где присутствует риск появления пламени и искр, например, в системах сварки в автомобильной промышленности и строительстве. Для применений пневматики в условиях рабочей температуры до 60 °С и давления до 10 бар. Шланги с внешним диаметром 4, 6, 8, 10 и 12 мм и присоединительная резьба R $\frac{1}{8}$... R $\frac{1}{2}$ и G $\frac{1}{8}$... G $\frac{1}{2}$.

Штуцеры с защелкивающейся втулкой NPKA

Особенности

Обзор номенклатуры цанговых штуцеров

NPQH

Технические характеристики →
Интернет: npqh



Полностью металлические цанговые штуцеры изготовлены из никелированной латуни. Высокая стойкость к коррозии и химикатам (CRC3). Для применений пневматики в условиях рабочей температуры до 150 °C и давления до 20 бар.
Шланги с внешним диаметром 4, 6, 8, 10, 12 и 14 мм и присоединительная резьба M5, M7 и G1/8 ... G1/2.

NPQM

Технические характеристики →
Интернет: npqm



Цанговые штуцеры по привлекательной цене для применения в условиях рабочей температуры до 70 °C и давления до 16 бар.
Шланги с внешним диаметром 3, 4, 6, 8, 10, 12 и 14 мм и присоединительная резьба M5, M7 и G1/8 ... G1/2.

NPQP

Технические характеристики →
Интернет: npqp



Полипропиленовые штуцеры для использования с агрессивными средами. Для применений пневматики с рабочей температурой до 60 °C и давлением до 10 бар.
Шланги с внешним диаметром 4, 6, 8, 10 и 12 мм и присоединительная резьба R1/8 ... R1/2.

Обзор номенклатуры функциональных цанговых штуцеров

QSK, Quick Star, самозапирающийся цанговый штуцер

Технические характеристики →
Интернет: qsk



Цанговые штуцеры с перекрытием воздуха при отключении шланга. Для применений пневматики в условиях рабочей температуры до 60 °C и давления до 14 бар.
Шланги с внешним диаметром 4, 6, 8, 10 и 12 мм и присоединительная резьба M5, R1/8 ... R1/2 и G1/8 ... G1/2.

QSR, Quick Star, вращающийся цанговый штуцер

Технические характеристики →
Интернет: qsr



Цанговые штуцеры, вращающиеся на 360°. Шарикоподшипник позволяет штуцеру вращаться с частотой до 500 об/мин. Для применений пневматики в условиях рабочей температуры до 60 °C и давления до 14 бар.
Шланги с внешним диаметром 4, 6, 8, 10 и 12 мм и присоединительная резьба M5, R1/8 ... R1/2 и G1/8 ... G1/2.

Номенклатура соединений/штуцеров с накидной гайкой

NPCK

Технические характеристики →
Интернет: npck



Штуцеры из нержавеющей стали для использования в условиях интенсивной мойки. Наивысший класс стойкости к коррозии (CRC 4). Для применений пневматики с рабочей температурой до 120 °C и давлением до 12 бар.
Шланги с внешним диаметром 6 мм и присоединительная резьба G1/8.

Обзор номенклатуры фитингов с защелкивающейся втулкой

NPKA

Технические характеристики →
Интернет: npka



Полимерные штуцеры для простого монтажа одной рукой. Стойкость к гидролизу, соответствие стандартам Управления по санитарному надзору за качеством пищевых продуктов и медикаментов (FDA). Для применений пневматики с рабочей температурой до 60 °C и давлением до 10 бар.
Шланги с внешним диаметром 6 мм и присоединительная резьба G1/8.

Штуцеры с защелкивающейся втулкой NPKA

Особенности

Основные особенности

Штуцеры с защелкивающейся втулкой NPKA могут безопасно использоваться в пищевой промышленности.

Они полностью сделаны из технополимера и подходят для установки в местах с интенсивной мойкой.

- Быстрое и простое подключение шланга одной рукой
- Надежность сборки: щелчок показывает достижение втулкой открытого и закрытого состояния

- Небольшие утечки, наружная поверхность шланга не царапается благодаря удержанию лепестков цанги в раскрытом состоянии
- Простота мойки, при вставленном шланге конструкция герметична
- Подходят для шлангов соответствующего диаметра

Сборка:

- 1) Вкрутите резьбовую часть **1** с установленным уплотнительным кольцом **2** в ответную часть и затяните с номинальным усилием. Специальная особенность прямого штуцера NPKA-D: полностью вставьте длинную сторону шестигранного ключа **3** во втулку штуцера **4**. Используйте всю длину внутреннего шестигранника (→ рис. 1).
- 2) Потяните втулку **4** до достижения канавки **5** цангового зажима, о чем просигнализирует звук и ощущение щелчка

- 3) Вставьте пластиковый шланг **6** через открытую втулку **4**, цанговый зажим и уплотнение шланга до упора в выступ (→ рис. 2).
- 4) Нажмите втулку до достижения канавки **7** цангового зажима, о чем просигнализирует звук и ощущение щелчка втулки (→ рис. 3). Втулка в закрытом состоянии внутри нажимает лепестки цангового зажима, которые удерживают шланг от выскакивания.

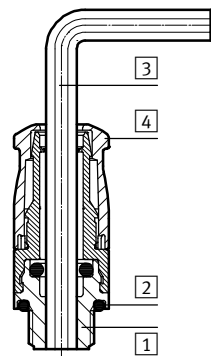


Рис. 1

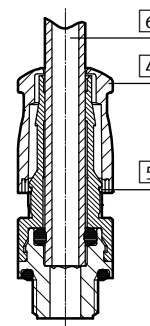


Рис. 2

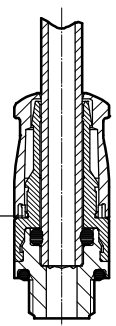


Рис. 3

Демонтаж:

- 1) Демонтаж шланга осуществляется в обратной последовательности.

Штуцеры с защелкивающейся втулкой NPKA

Технические характеристики




Основные технические характеристики		
Размеры		Стандартные
Конструкция		Шланг вставляется свободно, для вытаскивания шланга необходимо нажать на втулку
Положение при сборке		Любое
Тип уплотнения резьбы		Уплотнительное кольцо
Макс. момент затяжки	[Нм]	2
Номинальный момент затяжки	[Нм]	1.25
Допуск номинального момента затяжки	[%]	±20
Глубина вставки шланга	[мм]	25.8
Подходит для шлангов		PAN, PAN-R, PAN-MF, PAN-VO, PFAN, PEN, PLN, PUN, PUN-DUO, PUN-CM, PUN-H, PUN-H-DUO, PUN-VO

Условия работы		
Рабочее давление	[бар]	-0.95 ... +10
Рабочая среда		Сжатый воздух по ISO 8573-1:2010 [-:-:-]
		Вода (согласно декларации производителя) ¹⁾
Примечание для рабочего сжатого воздуха и воздуха управления		Возможно использование сжатого воздуха с маслом
Окружающая температура	[°C]	-10 ... +60

Материалы	
Втулка	Полиацетат (POM)
Корпус с цанговым зажимом и резьбовая часть	PA66-GF30
Уплотнение резьбы	Нитриловая резина
Уплотнение шланга	Нитриловая резина
Примечания по материалам	Соответствуют требованиям Директивы об ограничении использования опасных веществ (RoHS)

Штуцеры с защелкивающейся втулкой НРКА

Обзор продукции

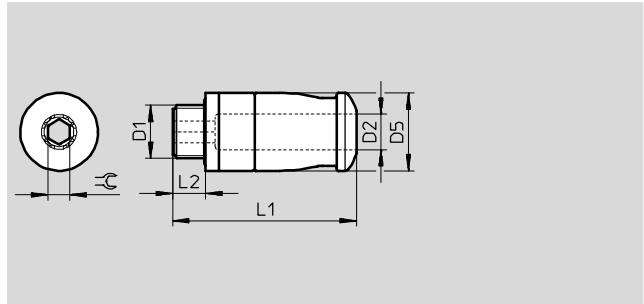
Конструкция	Исполнение	Тип	Пневматическое присоединение D1		Пневматическое присоединение D2	→ Стр./ Интернет
			Резьба G	Для шлангов с наружным диаметром	Для шлангов с наружным диаметром	
Прямые	Штуцер с защелкивающейся втулкой – Наружная резьба с внутренним 6-гранником					
		НРКА-D	G $\frac{1}{8}$	–	6	8
Угловой	Угловой штуцер с защелкивающейся втулкой – Наружная резьба с внешним 6-гранником					
		НРКА-L	G $\frac{1}{8}$	–	6	8
Т-образный	Т-образное соединение с защелкивающейся втулкой					
		НРКА-T	–	6	6	9

Штуцеры с защелкивающейся втулкой NPKA

Технические характеристики

Штуцер с защелкивающейся втулкой NPKA

Наружная резьба, внутренний 6-гранник

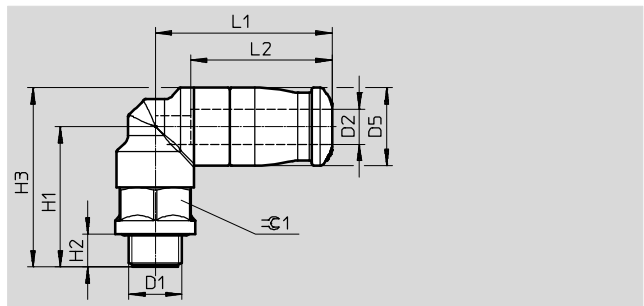


Размеры и данные для заказа		Скачать CAD-данные → www.festo.com								
Пневматическое присоединение		Условный проход	D5 ∅	L1	L2	≈C	Вес 1 шт. [г]	№ для заказа	Тип	PU ¹⁾
Наружная резьба	Для шлангов со стандартным внешним диаметром D2 [мм]									
D1	[мм]	[мм]								
G ¹ / ₈	6	4	14.2	33.6	6	4	4.2	1243489	NPKA-D-G18-Q6-P10	10

1) Количество в одной упаковке

Угловой штуцер с защелкивающейся втулкой NPKA-L

Наружная резьба, внешний 6-гранник, поворотный



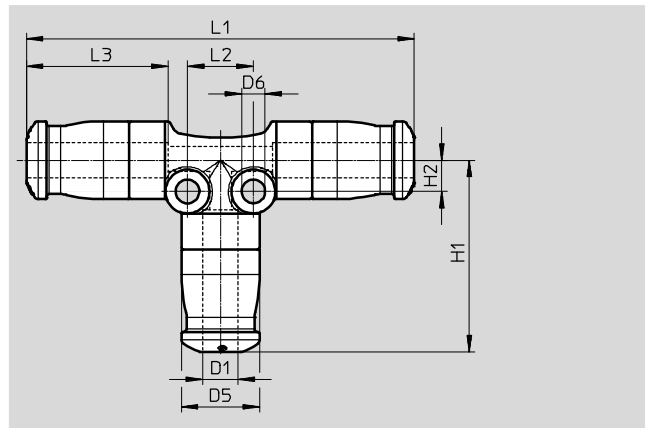
Размеры и данные для заказа		Скачать CAD-данные → www.festo.com											
Пневматическое присоединение		Условный проход	D5 ∅	H1	H2	H3	L1	L2	≈C1	Вес 1 шт. [г]	№ для заказа	Тип	PU ¹⁾
Наружная резьба	Для шлангов со стандартным внешним диаметром D2 [мм]												
D1	[мм]	[мм]											
G ¹ / ₈	6	4	14.2	25.6	6	32.7	32.3	25.8	13	7.5	1655429	NPKA-L-G18-Q6-P10	10

1) Количество в одной упаковке

Штуцеры с защелкивающейся втулкой NPKA

Технические характеристики

T-образное соединение с защелкивающейся втулкой NPKA-T



Размеры и данные для заказа										Скачать CAD-данные → www.festo.com			
Пневматическое присоединение	Условный проход	D5	D6	H1	H2	L1	L2	L3	Вес 1 шт.	№ для заказа	Тип	PU ¹⁾	
Для шлангов со стандартным внешним диаметром		∅	∅						[г]				
D1 [мм]	[мм]												
6	4	14.2	4.3	35	5.7	70.6	12	25.8	12.5	1590710	NPKA-T-Q6-E-P10	10	

1) Количество в одной упаковке