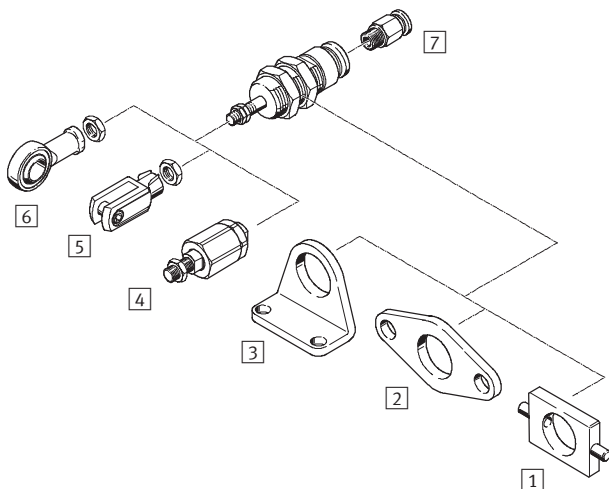


- Большое разнообразие применений
- Минимальное монтажное пространство
- Конечное положение можно менять за счет глубины ввертывания цилиндра
- Дополнительные монтажные принадлежности

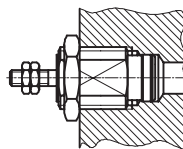
Вертные цилиндры EGZ

Обзор периферии и кодировка

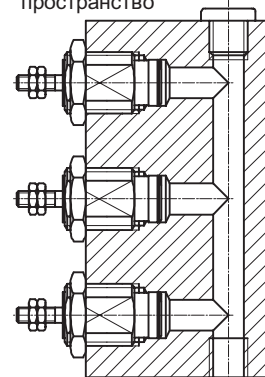
FESTO



Установка без монтажных принадлежностей



Минимальное монтажное пространство



Монтажные элементы и принадлежности					
	Краткое описание	Поршень ∅ 6 мм	Поршень ∅ 10 [мм]	Поршень ∅ 16 [мм]	→ Стр.
1	Цапфа WBN	-	■	■	1/2.5-6
2	Монтажный фланец FBN	-	■	■	1/2.5-5
3	Монтажные лапы HBN	-	■	■	1/2.5-5
4	Самонастраивающийся адаптер штока FK	-	■	■	1/2.5-6
5	Вилка SG	-	■	-	1/2.5-6
6	Шарнирная головка SGS	-	■	-	1/2.5-6
7	Цанговый штуцер QS	■	■	■	Том 3

2.5 Цилиндры со штоком
Вертные цилиндры

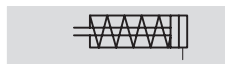
EGZ - 16 - 10	
Тип	Одностороннего действия, толкающий
EGZ	Вертный цилиндр
Поршень ∅ [мм]	16
Ход [мм]	10

Вертные цилиндры EGZ

FESTO

Данные

Функция



∅ - Диаметр
6 ... 16 мм

┆ - Ход
5 ... 15 мм



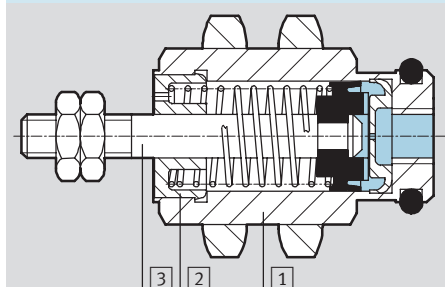
Конструкция			
Поршень∅	6	10	16
Присоединительная резьба	M3	M5	M5
Конец штока	Наружная резьба	M4	M5
Рабочая среда	Фильтрованный сжатый воздух, с маслом или без масла		
Конструкция	Поршень Шток		
Демпфирование	Нет		
Опрос положений	Нет		
Тип монтажа	С контргайкой С принадлежностями		
Положение монтажа	Любое		

Условия рабочей и окружающей среды			
Поршень∅	6	10	16
Рабочее давление [бар]	1.5 ... 8		
Окружающая температура [°C]	-20 ... +80		

Усилия и допустимая нагрузка [Н]									
Поршень∅	6			10			16		
Ход	5	10	15	5	10	15	5	10	15
Теоретическое усилие при 6 барах, выдвигание	14			42			109		
Усилие возвратной пружины	1.5	2.1	1.6	4	3.5	3	10	8.8	7.5
Максимальная нагрузка на шток	0.10			0.15			0.20		

Материалы

Продольный разрез



Цилиндр	
1	Корпус Латунь, никелированная
2	Крышка Полиацетал
3	Шток Нержавеющая сталь

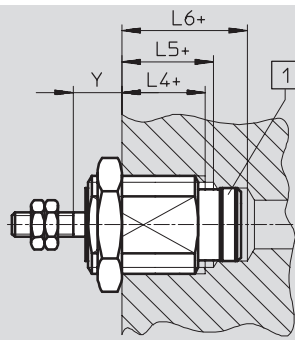
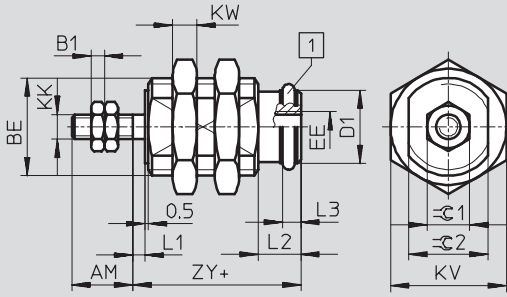
Вертные цилиндры EGZ

Данные

FESTO

Размеры

Загрузка CAD данных → www.festo.com/en/engineering



1 О-кольцо
+ = плюс ход

∅	AM	B1	BE	D1	EE	KK	KV	KW	L1	L2	L3
[мм]				∅ H7/f8			h13				
6 ¹⁾	7	1.8	M10x1	7.6	M3	M3	13	3.5	1.5	6	2.4
6 ²⁾											
10	10	2.2	M16x1,5	12	M5	M4	19	4	2	7	3
16	12	2.7	M22x1,5	18.5	M5	M5	27	5	2	9	3.5

∅	L4	L5	L6	Y		ZY	ключ 1	ключ 2
	-Y	-Y	-Y	мин.	макс.			
[мм]	+1	-1	+1		+ ход		h13	h13
6 ¹⁾	9	11	15.5	6	5	15	5.5	8
6 ²⁾	11	13	17.5	6	7	17		
10	11	13	18.5	7	6	17.5	7	13
16	13	16	21	8	6	20.5	8	19

- 1) 5 мм ход
2) 10 и 15 мм ход

Данные для заказа¹⁾

Ход [мм]	Номер заказа	Тип	Ход [мм]	Номер заказа	Тип
Поршень ∅ 6 [мм]			Поршень ∅ 10 [мм]		
5	15 033	EGZ-6-5	5	15 036	EGZ-10-5
10	15 034	EGZ-6-10	10	15 037	EGZ-10-10
15	15 035	EGZ-6-15	15	15 038	EGZ-10-15
Поршень ∅ 16 [мм]					
5	15 039	EGZ-16-5			
10	15 040	EGZ-16-10			
15	15 041	EGZ-16-15			

1) Две гайка на корпусе каждого цилиндра и гайка на штоке входят в состав поставки.

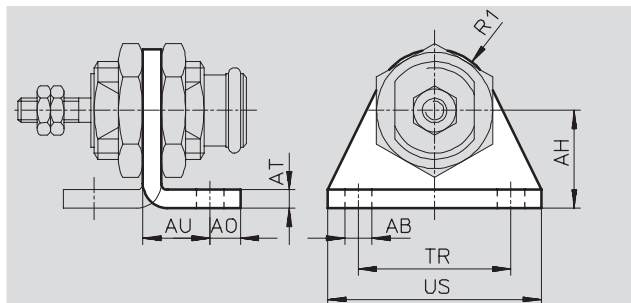
Вертные цилиндры EGZ

FESTO

Принадлежности

Монтажные лапы HBN для поршня $\varnothing 10, 16$ мм

Материал:
Сталь
Не содержит меди и PTFE



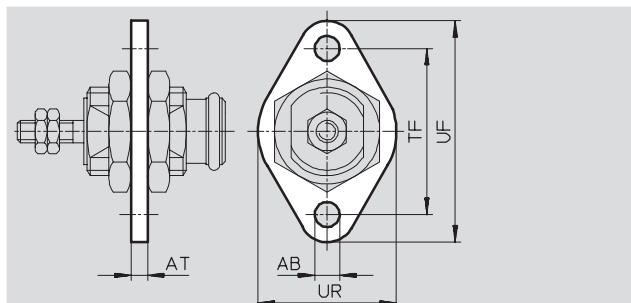
Размеры и данные для заказа

Для \varnothing	Минимальные длины хода	AB \varnothing	AH	AO	AT	AU	R1	TR	US	CRC ¹⁾	Вес [г]	Номер заказа	Тип заказа
10	5	5.5	20	6	4	14	13	32	42	2	40	5 125	HBN-12/16x1
16	7	6.6	25	8	5	17	20	40	54	2	90	5 127	HBN-20/25x1

- 1) Сопrotивление коррозии класс 2 по стандарту Festo 940 070
Элементы, требующие умеренной защиты от коррозии. Элементы с декоративным покрытием открытых поверхностей, которые контактируют с окружающей промышленной атмосферой, с охлаждающими или смазывающими жидкостями.

Монтажный фланец FBN для поршня $\varnothing 10, 16$ мм

Материал:
Сталь
Не содержит меди и PTFE



Размеры и данные для заказа

Для \varnothing	Минимальные длины хода	AB \varnothing	AT	TF	UF	UR	CRC ¹⁾	Вес [г]	Номер заказа	Тип заказа
10	5	5.5	4	40	53	30	2	25	5 130	FBN-12/16
16	7	6.6	5	50	68	40	2	45	5 131	FBN-20/25

- 1) Сопrotивление коррозии класс 2 по стандарту Festo 940 070
Элементы, требующие умеренной защиты от коррозии. Элементы с декоративным покрытием открытых поверхностей, которые контактируют с окружающей промышленной атмосферой, с охлаждающими или смазывающими жидкостями.

Цилиндры со штоком
Вертные цилиндры
2.5

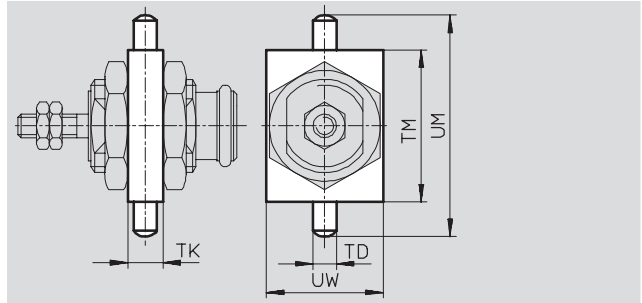
Вертные цилиндры EGZ

Принадлежности


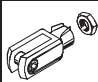
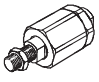
FESTO

Цапфа WBN для поршня \varnothing 10, 16 мм

Материал:
Закаленная сталь



Размеры и данные для заказа									
Для \varnothing	Мини- мальные длины хода	TD \varnothing	TK	TM	UM	UW	Вес [г]	Номер заказа	Тип
10	9	6	8	38	58	25	50	8 609	WBN-12/16
16	10	6	8	46	66	30	70	8 610	WBN-20/25

Данные для заказа – Принадлежности для штока				Технические данные \rightarrow 1/103-2			
Обозначение	Для \varnothing	Номер заказа	Тип	Обозначение	Для \varnothing	Номер заказа	Тип
Шарнирная головка SGS				Вилка SG			
	10	9 253	SGS-M4		10	6 532	SG-M4
Самонастраивающееся гибкое соединение FK							
	10	6 528	FK-M4				
	16	30 984	FK-M5				

Цилиндры со штоком
Вертные цилиндры

2.5

Базовая программа