

Система M5 Компакт


Особенности

FESTO



Пневматические системы управления
Компактная система M5

6.2

-  - Расход
100 л/мин.

- Является основой при построении компактных пневматических управляющих систем
- Элементы M5 с монтажными платами 2U
- Установка в шкаф управления
- Простой монтаж
- Быстрая замена элементов
- Ниппельные штуцеры для 3 мм пластикового шланга

Система M5 Компакт является полностью законченной, предоставляющей элементы со всеми функциями, необходимыми для управления последовательностью перемещения. Все элементы системы устанавливаются на монтажных рамах 2U и имеют ниппельные штуцеры для 3 мм пластиковых шлангов.

Для основных распределителей и приводов с монтажом на панели, используемых как сигнальные элементы основных функций, таких как ПУСК, ОСТАНОВКА, и т.д..

→ Том 2

Система M5 Компакт

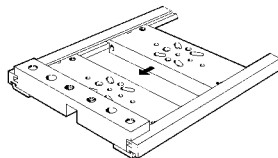
Основные особенности

FESTO

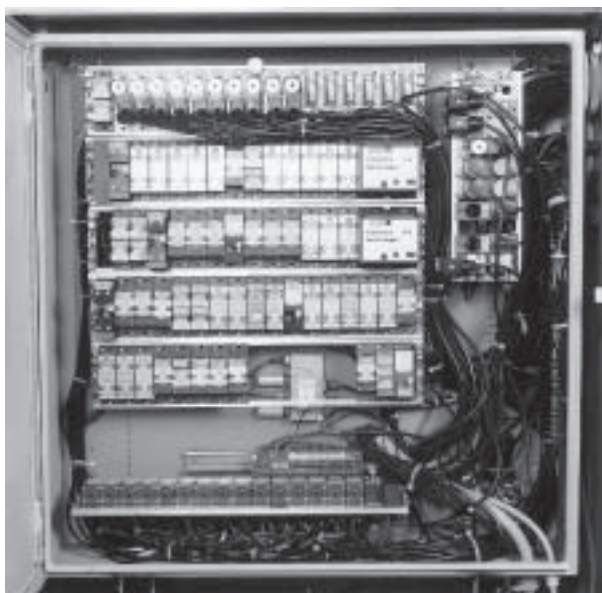
Монтаж элементов

Каждая монтажная рама 2п может быть использована для установки до 16 элементов системы M5 Компакт. Рамы имеют длину 480 мм и сконструированы для использования с 19" корпусами по DIN 41 488. Рейки можно укоротить для обеспечения других вариантов установки.

Элементы фиксируются за счет установки их монтажных плит в направляющий паз профильной рейки. Монтажные плиты затем зажимаются между траверсами.



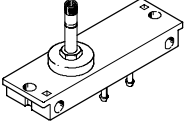
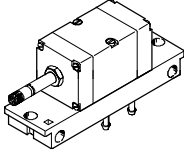
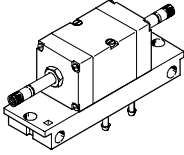
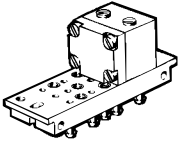
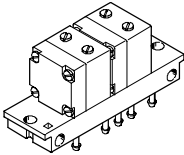
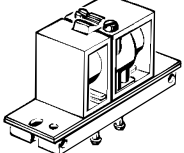
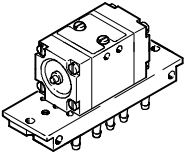
Они также могут быть размещены на раме и прикручены винтами по отдельности.



Система M5 Компакт

Обзор продукции

FESTO

Функция	Версия	Тип	Краткое описание	Рабочее давление [бар]	Стр.
Распределители с электромагнитным управлением	3/2-распределители				
		MUFH-3-PK-3	Механический пружинный возврат для монтажной рамы 2N	0 ... 8	4 / 6.2-6
	5/2-распределители				
		MFH-5-PK-3	Механический пружинный возврат для монтажной рамы 2N	3 ... 8	4 / 6.2-6
		MFH-5-PK-3-L	Пневматический возврат для монтажной рамы 2N	1.5 ... 8	4 / 6.2-6
		JMFH-5-PK-3	Распределитель с двусторонним управлением для монтажной рамы 2N	2 ... 8	4 / 6.2-6
Распределители с пневмоуправлением	3/2-распределители				
		VL/O-3-PK-3	Механический пружинный возврат для монтажной рамы 2N	0 ... 8	4 / 6.2-9
		VL/O-3-PK-3x2	2 пневматических распределителя на одной монтажной плите Механический пружинный возврат для монтажной рамы 2N	0 ... 8	4 / 6.2-9
		J-3-PK-3	Распределитель с двусторонним управлением для монтажной рамы 2N	-0.9 ... 8	4 / 6.2-9
	5/2-распределители				
		VL-5-PK-3	Механический пружинный возврат для монтажной рамы 2N	0 ... 8	4 / 6.2-9
		J-5-PK-3	Распределитель с двусторонним управлением для монтажной рамы 2N	1 ... 8	4 / 6.2-9
		JD-5-PK-3	Распределитель с двусторонним управлением и доминирующим сигналом на 14 для монтажной рамы 2N	1 ... 8	4 / 6.2-9

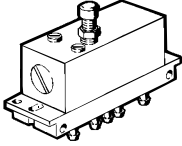
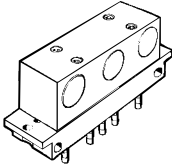
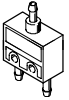
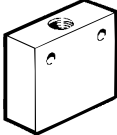
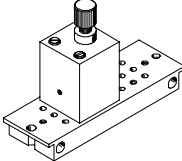
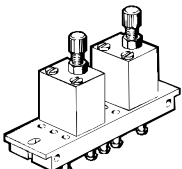
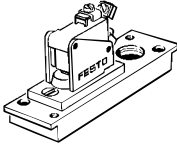
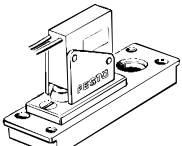
Пневматические системы управления
Компактная система M5

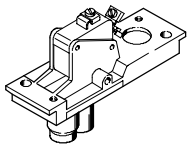
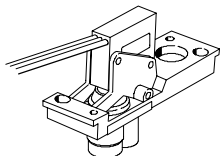
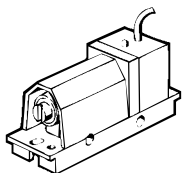
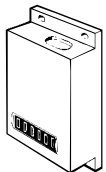
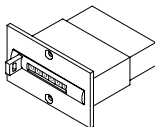
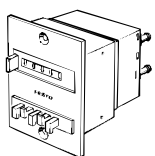
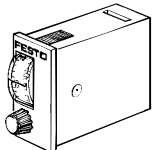
6.2

Система M5 Компакт

Обзор продукции

FESTO

Функция	Версия	Тип	Краткое описание	Рабочее давление [бар]	Стр.
Клапаны задержки времени	Клапаны задержки времени				
		VZ-3-PK-3	С задержкой включения для монтажной рамы 2N	0 ... 8	4 / 6.2-12
VZO-3-PK-3		С задержкой выключения для монтажной рамы 2N	0 ... 8	4 / 6.2-12	
Логические элементы	Блоки И/ИЛИ				
		OS-PK-3-6/3	3 элемента ИЛИ для монтажной рамы 2N	1.6 ... 8	4 / 6.2-14
		ZK-PK-3-6/3	3 элемента И для монтажной рамы 2N	1.6 ... 8	4 / 6.2-14
		OS-PK-3	Элемент ИЛИ	1.6 ... 8	4 / 6.2-22
		ZK-PK-3	Элемент И	1.6 ... 8	4 / 6.2-22
		OS-1/8-B	Элемент ИЛИ	1 ... 10	4 / 6.2-22
		ZK-1/8-B	Элемент И	1 ... 10	4 / 6.2-22
		OS- -B	Элемент ИЛИ	1 ... 10	4 / 6.2-22
Дроссели с обратным клапаном	Дроссели с обратным клапаном				
		GRF-PK-3	Для монтажной рамы 2N	0.5 ... 8	4 / 6.2-15
		GRF-PK-3x2	2 дросселя с обратным клапаном на одной монтажной плите для монтажной рамы 2N	0.5 ... 8	4 / 6.2-15
Реле давления	Пневматические/электрические датчики давления				
		PE-1/8-2N	Для монтажной рамы 2N	0 ... 8	4 / 6.2-16
		PE-1/8-2N-SW	Брызгозащитная конструкция для монтажной рамы 2N	0 ... 8	4 / 6.2-16

Функция	Версия	Тип	Краткое описание	Рабочее давление [бар]	Стр.
Реле давления	Пневматические/электрические датчики давления				
		VPE-1/8-2N	Реле вакуума для монтажной рамы 2N	-0.95 ... 0	4 / 6.2-16
		VPE-1/8-2N-SW	Реле вакуума брызгозащитная конструкция для монтажной рамы 2N	-0.95 ... 0	4 / 6.2-16
	Пневматические/электрические дифференциальные реле давления				
		PEN-M5	Реле вакуума для монтажной рамы 2N	-0.95 ... 8	4 / 6.2-19
Пневматические счетчики	Суммирующие счетчики				
		PZA-A-B	Монтаж на плиту	2 ... 8	4 / 6.2-24
		PZA-E-C	Монтаж на панели	2 ... 8	4 / 6.2-24
	Счетчик с установкой числа				
		PZV-E-C	Монтаж на панели	2 ... 8	4 / 6.2-24
Пневматический таймер	Пневматический таймер				
		PZVT-3-C PZVT-30-C PZVT-12-C PZVT-300-C	Фиксирующая рама	2 ... 6	4 / 6.2-30
		PZVT-AUT	Модуль автоматического сброса	2 ... 6	4 / 6.2-30

Распределители с электромагнитным управлением MUFH/MFH/JMFH, для монтажной рамы 2N

FESTO

Технические данные

Основные технические характеристики					
		3/2-распределители	5/2-распределители		
		MUFH-3-PK-3	MFH-5-PK-3	MFH-5-PK-3-L	JMFH-5-PK-3
Конструкция		Тарельчатый клапан			
Тип монтажа		Через сквозные отверстия в монтажной плите или на монтажной раме			
Рабочая среда		Фильтрованный сжатый воздух, с маслом или без масла			
Присоединительная резьба		1, 2: 3 мм; 3: M5 Ниппельный штуцер под шланг с внутр. диаметром 3 мм			
Номинальный размер	[мм]	1.3	2.5		
Стандартный номинальный расход 1 > 4	[л/мин.]	50	105		
Время отклика при 6 бар	Вкл. [мс]	15	10	14	–
	Выкл. [мс]	22	22	22	–
	Переключение [мс]	–	–	–	13
Материалы		Корпус: Анодированный алюминий Монтажная плита: Алюминий анодированный голубым Уплотнения: Пербунан			
Вес	[г]	120	270	270	380

Условия рабочей и окружающей среды					
		3/2-распределители	5/2-распределители		
		MUFH-3-PK-3	MFH-5-PK-3	MFH-5-PK-3-L	JMFH-5-PK-3
Рабочее давление	[бар]	0 ... 8	3 ... 8	1.5 ... 8	2 ... 8
Окружающая температура	[°C]	–5 ... +40	–5 ... +40	–5 ... +40	0 ... +40
Температура среды	[°C]	–10 ... +60	–10 ... +60	–10 ... +60	0 ... +60

Электрические характеристики					
		3/2-распределители	5/2-распределители		
		MUFH-3-PK-3	MFH-5-PK-3	MFH-5-PK-3-L	JMFH-5-PK-3
Напряжение пост. тока					
Стандартные напряжения	[В]	12, 24			Электромагнитные катушки → 2 / 7.1-0
Специальное напряжение	[В]	12 ... 220			
Напряжение перем. тока					
Стандартные напряжения	[В]	24, 42, 110, 220 при 50 Гц или 50 и 60 Гц			Электромагнитные катушки → 2 / 7.1-0
Специальное напряжение	[В]	12 ... 240 при 50 или 60 Гц			
Потребление энергии					
Напряжение пост. тока	[Вт]	4.5			
Напряжение перем. тока	[ВА]	Удержание: 6			
		Втягивание: 7.5			
Режим включения		100%			
Класс защиты по EN 60 529		IP65 со штекерной розеткой			

Распределители с электромагнитным управлением MUFH/MFH/JMFH, для монтажной рамы 2N

FESTO

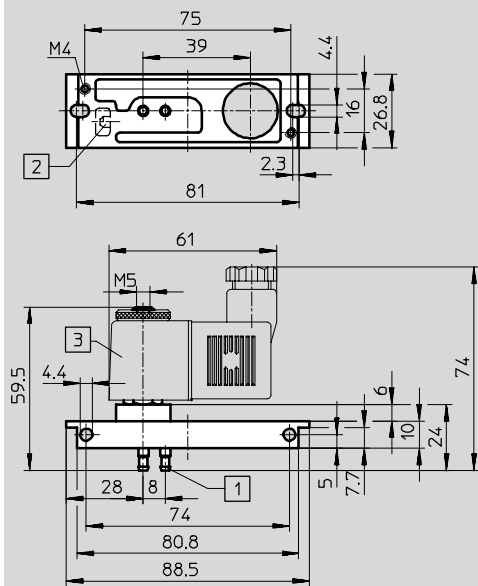
Технические данные

Размеры

Загрузка CAD данных → www.festo.com/en/engineering

3/2-распределители

MUFH-3-PK-3

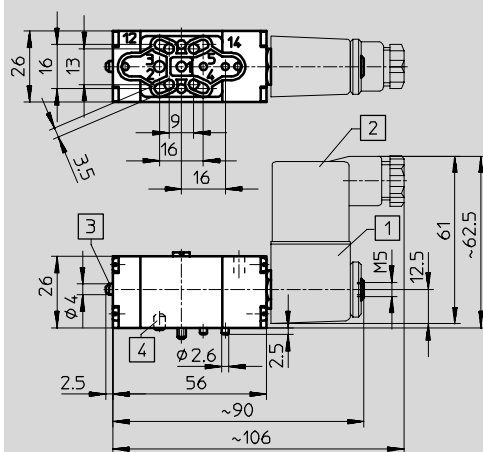


- 1 Ниппельный штуцер для 3-мм пластикового шланга
- 2 Ручное дублирование
- 3 Катушку можно развернуть на 360°

5/2-распределители

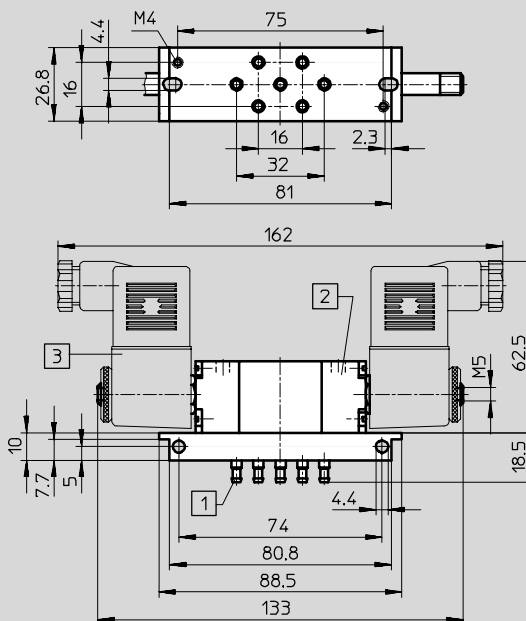
MFH-5-PK-3

MFH-5-PK-3-L



- 1 Поворотная катушка соленоида
- 2 Крышку можно развернуть на 180°
- 3 Ручное дублирование
- 4 Штифт

JMFH-5-PK-3



- 1 Ниппельный штуцер для 3-мм пластикового шланга
- 2 Ручное дублирование
- 3 Катушку можно развернуть на 360°

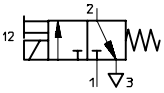
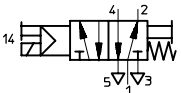
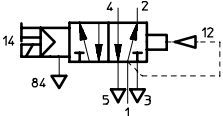
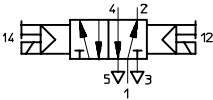
Распределители с электромагнитным управлением MUFH/MFH/JMFH, для монтажной рамы 2N

FESTO

Технические данные

Пневматические системы управления
Компактная система M5

6.2

Данные для заказа		Номер заказа	Тип
3/2-распределители			
Распределитель с электромагнитным управлением, механический пружинный возврат		6 705	MUFH-3-PK-3
5/2-распределители			
Распределитель с электромагнитным управлением, механический пружинный возврат		4 448	MFH-5-PK-3
Распределитель с электромагнитным управлением, пневматический возврат		11 546	MFH-5-PK-3-L
Распределитель с двусторонним электромагнитным управлением		4 447	JMFH-5-PK-3
Принадлежности			
Катушки соленоида и штекерные розетки		→ 2 / 7.1-0, 2 / 7.2-1	

Пневматические распределители VL/J, для монтажной рамы 2N

FESTO

Технические данные

Основные технические характеристики						
		3/2-распределители		5/2-распределители		
		VL/O-3-ПК-3 VL/O-3-ПК-3x2	J-3-ПК-3	VL-5-ПК-3	J-5-ПК-3 JD-5-ПК-3	
Конструкция		Тарельчатый клапан	С цилиндрическим золотником	Тарельчатый клапан		
Тип монтажа		Через 2 сквозных отверстия в монтажной плите или на монтажной раме				
Рабочая среда		Фильтрованный сжатый воздух, с маслом или без масла				
Присоединительная резьба		Ниппельный штуцер для шланга с внутр. диаметром 3 мм				
Номинальный размер [мм]		2.5				
Стандартный номинальный расход 1 > 2	[л/мин.]	100		105		
Время отклика при 6 бар	Вкл. [мс]	VL 10 VLO 13	–	15	–	
	Выкл. [мс]	50	–	22	–	
	Переключение	[мс]	–	10: 6 12: 8	–	9
			–	–	–	14: 9 12: 25
Материалы		Корпус: Цинковая отливка, пластик Монтажная плита: Пластик, латунь Уплотнения: Пербунан				
Вес [г]						
1 распределитель на монтажной плите		110	75	130	130	
2 распределителя на монтажной плите		180	–	–	–	

Условия рабочей и окружающей среды					
		3/2-распределители		5/2-распределители	
		VL/O-3-ПК-3 VL/O-3-ПК-3x2	J-3-ПК-3	VL-5-ПК-3	J-5-ПК-3 JD-5-ПК-3
Рабочее давление [бар]		0 ... 8	–0.9 ... +8	0 ... 8	1 ... 8
Давление управления [бар]		См. график		См. график	
Окружающая температура [°C]		–10 ... +60		–10 ... +60	0 ... +60

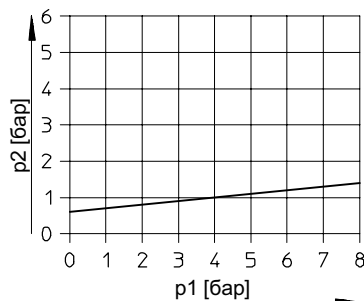
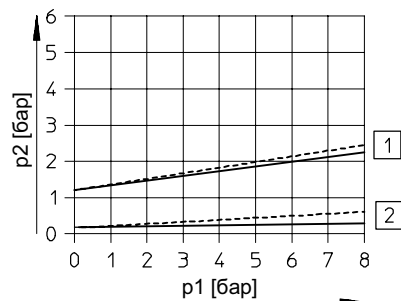
Минимальное давление управления p2 как функция рабочего давления p1

3/2-распределители

VL/O-3-ПК-3

VL/O-3-ПК-3x2

J-3-ПК-3



- 1 Нет расхода, пока VL не активизирован
2 Расход, когда VLO не активизирован

Пневматические распределители VL/J, для монтажной рамы 2N

FESTO

Технические данные

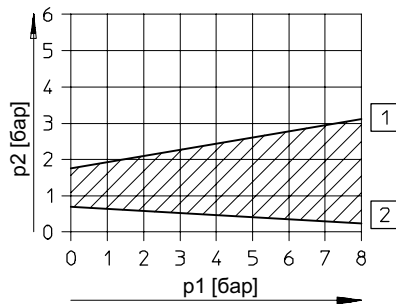
Пневматические системы управления
Компактная система M5

6.2

Минимальное давление управления p2 как функция рабочего давления p1

5/2-распределители

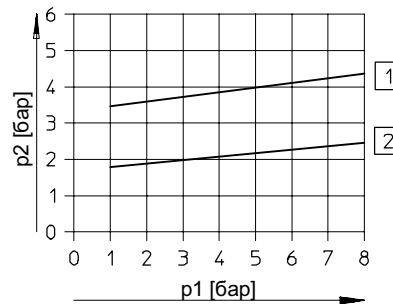
VL-5-PK-3



- 1 Давление включения
- 2 Давление выключения

J-5-PK-3

JD-5-PK-3



- 1 JD-5-PK-3
- 2 J-5-PK-3

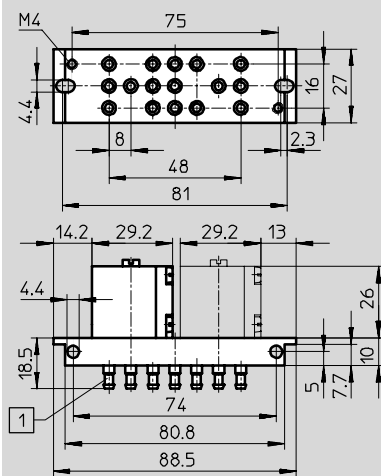
Размеры

Загрузка CAD данных → www.festo.com/en/engineering

3/2-распределители

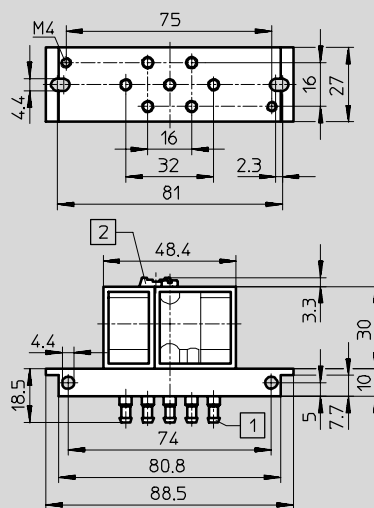
VL/O-3-PK-3

VL/O-3-PK-3x2



- 1 Ниппельное штуцерное соединения для 3 мм пластикового шланга

J-3-PK-3



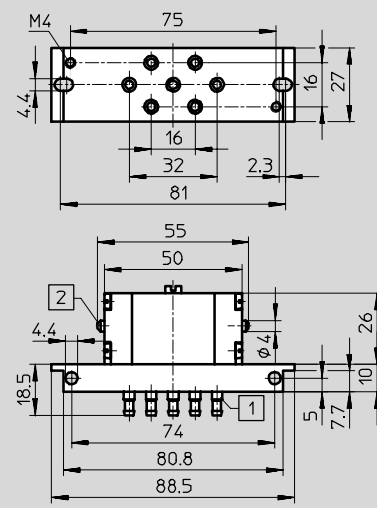
- 1 Ниппельное штуцерное соединения для 3 мм пластикового шланга
- 2 Ручное дублирование

5/2-распределители

VL-5-PK-3

J-5-PK-3

JD-5-PK-3

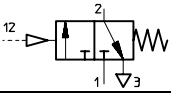
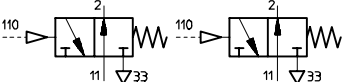
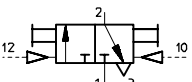
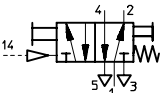
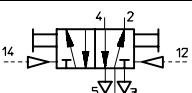
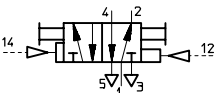


- 1 Ниппельное штуцерное соединения для 3 мм пластикового шланга
- 2 Ручное дублирование

Пневматические распределители VL/J, для монтажной рамы 2N

FESTO

Технические данные

Данные для заказа		Номер заказа	Тип
3/2-распределители			
Распределитель с пневмоуправлением, механический пружинный возврат		4 233	VL/O-3-PK-3
2 пневматических распределителя на монтажной плите, механический пружинный возврат		4 245	VL/O-3-PK-3x2
Распределитель с двусторонним пневмоуправлением		10 772	J-3-PK-3
5/2-распределители			
Распределитель с пневмоуправлением, механический пружинный возврат		4 504	VL-5-PK-3
Распределитель с двусторонним пневмоуправлением		4 503	J-5-PK-3
Распределитель с двусторонним пневмоуправлением с доминирующим сигналом на 14		4 901	JD-5-PK-3

Пневматические системы управления
Компактная система M5

6.2

Клапаны выдержки времени VZ/VZO, для монтажной рамы 2N

FESTO

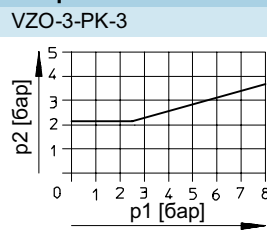
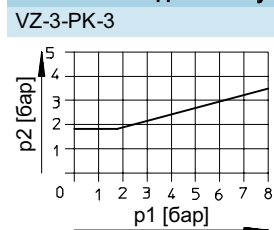
Технические данные

Основные технические характеристики		
	С задержкой включения VZ-3-ПК-3	С задержкой выключения VZO-3-ПК-3
Конструкция	Тарельчатый клапан с пружинным возвратом	
Тип монтажа	Через 2 сквозных отверстия в монтажной плите или на монтажной раме	
Рабочая среда	Фильтрованный сжатый воздух, с маслом или без масла	
Присоединительная резьба	Ниппельный штуцер для шланга с внутр. диаметром 3 мм	
Номинальный размер [мм]	2.5	
Стандартный номинальный расход 1 > 2 [л/мин]	90	65
Регулируемое время задержки ¹⁾ [с]	0.25 ... 5	
Время сброса [мс]	50	55
Материалы	Корпус: Алюминий	
	Монтажная плита: Пластик, латунь	
	Уплотнения: Пербунан	
Вес [г]	150	

1) С целью получения задержек времени более 5 с, удалите защитную крышку с ниппельного штуцера 6 и присоедините к нему дополнительный резервуар. Увеличение размера резервуара на 10 см³ увеличит задержку времени приблизительно на 5 с. Для резервуара типа VZS → 3 / 6.2-1

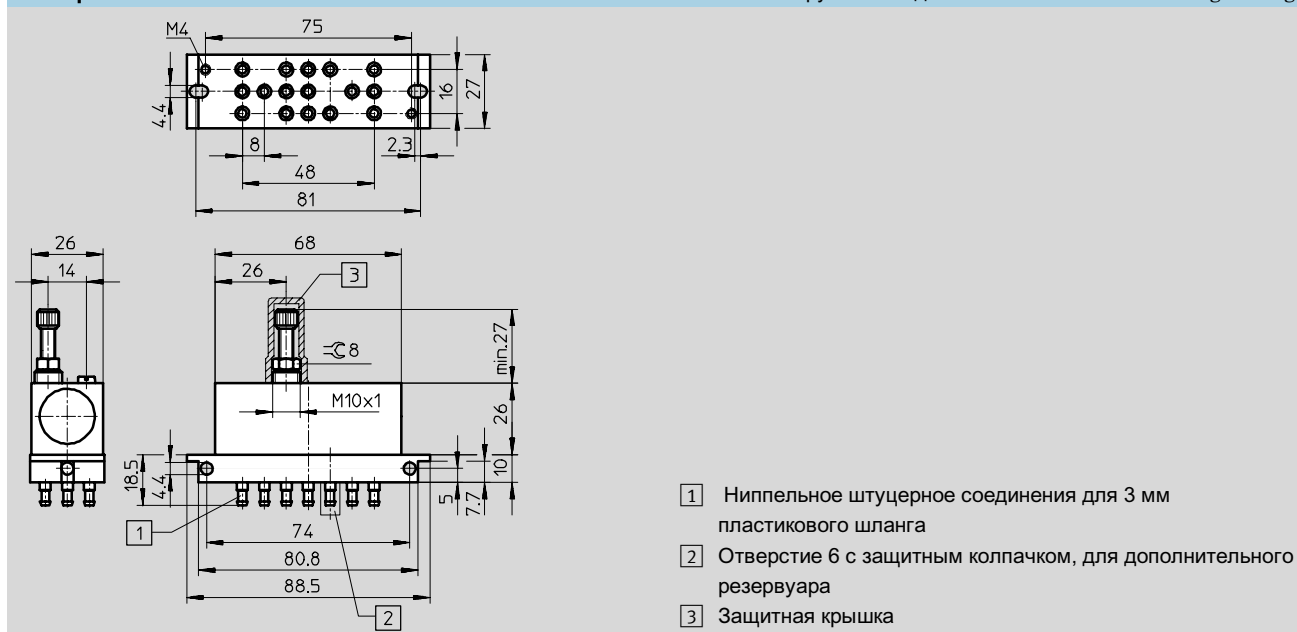
Условия рабочей и окружающей среды		
Рабочее давление [бар]	0 ... 8	
Давление управления [бар]	См. график	
Окружающая температура [°C]	-10 ... +60	

Минимальное давление управления p2 как функция рабочего давления p1



Размеры

Загрузка CAD данных → www.festo.com/en/engineering

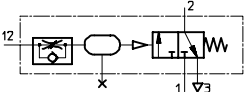
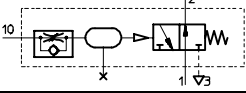


- 1 Ниппельное штуцерное соединения для 3 мм пластикового шланга
- 2 Отверстие 6 с защитным колпачком, для дополнительного резервуара
- 3 Защитная крышка

Клапаны выдержки времени VZ/VZO, для монтажной рамы 2N

FESTO

Технические данные

Данные для заказа		Номер заказа	Тип
Клапан выдержки времени с задержкой включения		5 755	VZ-3-ПК-3
Клапан выдержки времени с задержкой выключения		5 754	VZO-3-ПК-3
Принадлежности			
Защитная крышка		6 436	GRK-M5

Пневматические системы управления
Компактная система M5

6.2

Блоки И/ИЛИ OS/ZK, для монтажной рамы 2N

Технические данные

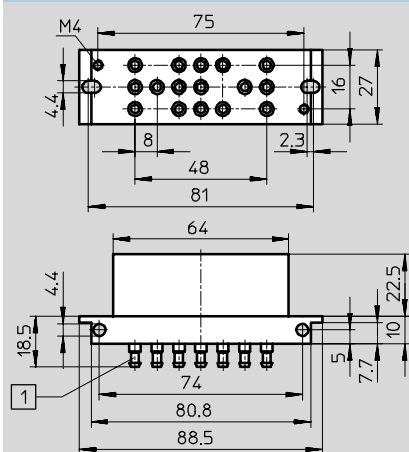
FESTO

Основные технические характеристики		
	Блок ИЛИ OS-ПК-3-6/3	Блок И ZK-ПК-3-6/3
Тип монтажа	Через 2 сквозных отверстия в монтажной плите или на монтажной раме	
Рабочая среда	Фильтрованный сжатый воздух, с маслом или без масла	
Присоединительная резьба	[мм] Ниппельный штуцер для шланга с внутр. диаметром 3 мм	
Номинальный размер	[мм] 2.5	
Стандартный номинальный расход	[л/мин.] 100	
Материалы	Корпус: Пластик	
	Монтажная плита: Пластик	
	Уплотнения: Пербунан	
Вес	[г] 90	85

Условия рабочей и окружающей среды		
Рабочее давление	[бар] 1.6 ... 8	
Окружающая температура	[°C] -10 ... +60	

Размеры

Загрузка CAD данных → www.festo.com/en/engineering



1 Ниппельный штуцер для 3-мм пластикового шланга

Данные для заказа		Номер заказа	Тип
Блок ИЛИ (3 элемента ИЛИ)		4 232	OS-ПК-3-6/3
Блок И (3 элемента И)		4 204	ZK-ПК-3-6/3

Дроссели с обратным клапаном GRF, для монтажной рамы 2N

FESTO

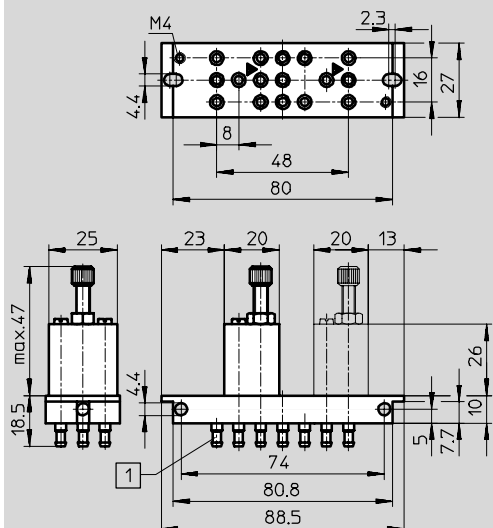
Технические данные

Основные технические характеристики		
	GRF-PK-3	GRF-PK-3x2
Тип монтажа	Через сквозные отверстия в монтажной плите или на монтажной раме	
Рабочая среда	Фильтрованный сжатый воздух, с маслом или без масла	
Присоединение воздуха	Ниппельный штуцер для шланга с внутр. диаметром 3 мм	
Номинальный размер [мм]		
в направлении регулируемого потока	1.5	
против направления регулируемого потока	2	
Стандартный номинальный расход [л/мин.]		
в направлении регулируемого потока	0 ... 45	
против регулируемого потока	45	
Материалы	Корпус: Алюминий	
	Монтажная плита: Пластик	
	Уплотнения: Пербунан	
Вес [г]	90	145

Условия рабочей и окружающей среды		
Рабочее давление [бар]	0.5 ... 8	
Окружающая температура [°C]	-10 ... +60	

Размеры

Загрузка CAD данных → www.festo.com/en/engineering



1 Ниппельное штуцерное соединения для 3 мм пластикового шланга

Данные для заказа		
	Номер заказа	Тип
Дроссель с обратным клапаном	4 565	GRF-PK-3
Два дросселя с обратным клапаном на монтажной плите	4 566	GRF-PK-3x2

PE преобразователи PE/VPE, для монтажной рамы 2N

FESTO

Технические данные

Пневматические системы управления
Компактная система M5

6.2

Основные технические характеристики				
	PE преобразователь		Реле вакуума	
	PE-1/8-2N	PE-1/8-2N-SW	VPE-1/8-2N	VPE-1/8-2N-SW
Конструкция	Электрический микропереключатель с пневматическим управлением по EN 60 947-5-1			
Тип монтажа	На монтажной раме 2N			
	Через сквозные отверстия			
Рабочая среда	Сжатый воздух, фильтрованный (с маслом или без масла) или вакуум			
Присоединительная резьба	G1/8			
Электрическое присоединение	Резьбовое	3 отдельных провода в оплетке, длина 0,5м	Резьбовое	3 отдельных провода в оплетке, длина 0,5м
	Материалы			
	Корпус: Литой алюминий, полиамид			
	Мембрана: Полиуретан			
Вес [г]	55	65	32	45

Условия рабочей и окружающей среды				
	PE преобразователь		Реле вакуума	
	PE-1/8-2N	PE-1/8-2N-SW	VPE-1/8-2N	VPE-1/8-2N-SW
Рабочее давление [бар]	0 ... 8		0 ... -0.95	
Давление включения [бар]	2		-0.25 ... ±0.05	
Давление выключения [бар]	0.5		≤ 0.1	
Окружающая температура [°C]	-10 ... +60			0 ... +40

Электрические характеристики				
	PE преобразователь		Реле вакуума	
	PE-1/8-2N	PE-1/8-2N-SW	VPE-1/8-2N	VPE-1/8-2N-SW
Рабочее напряжение [В AC]	250			
Рабочее напряжение [В DC]	250			
Мощность переключения	См. отдельную таблицу			
Категория использования	AC 12/DC 12 (омическая нагрузка)			
	AC 14/DC 13 (индуктивная нагрузка)			
СЕ символ	Соответствует директиве EU 73/23/EU			
Класс защиты по EN 60 529	IP00	IP67	IP00	IP67

Сертификаты испытаний
для PE, VPE-1/8-2N: VDE, SEMKO, ЦВЕ, SEV, UL, CSA, (CEE).

Макс. допустимая нагрузка					
Напряжение пост. тока			Напряжение перем. тока		
Напряжение [В DC]	Активная нагрузка [А]	Индуктивная нагрузка [А]	Напряжение [В AC]	Активная нагрузка [А]	Индуктивная нагрузка [А]
PE/VPE-1/8-2N					
12	6	6	250	6	2
24	6	6			
60	1	0.5			
110	0.5	0.2			
220	0.25	0.1			
PE/VPE-1/8-2N-SW					
15	10	10	250	5	5
30	5	3			
50	1	1			
75	0.75	0.25			
124	0.5	0.03			
250	0.25	0.02			

PE преобразователи PE/VPE, для монтажной рамы 2N

FESTO

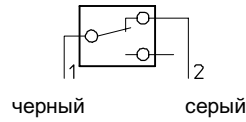
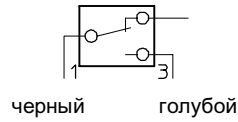
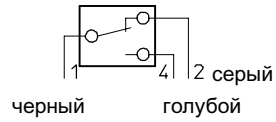
Технические данные

Расположение контактов

Переключающийся

Нормально открытый контакт

Нормально закрытый контакт

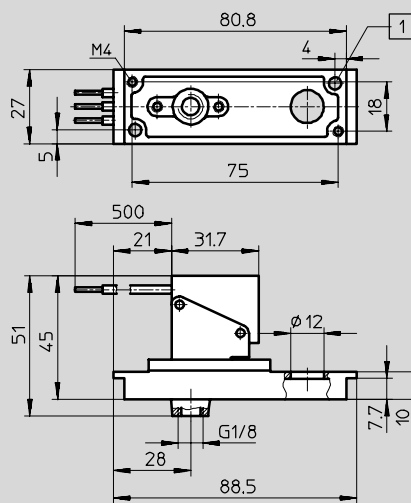
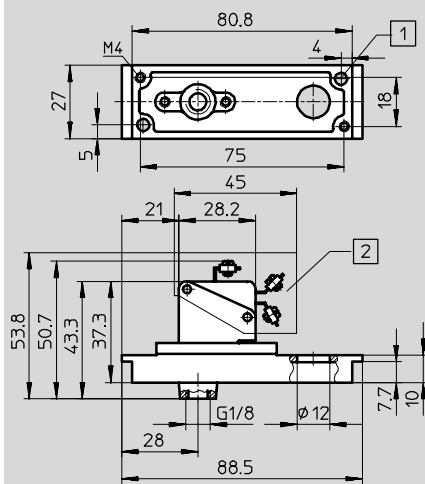


Размеры

Загрузка CAD данных → www.festo.com/en/engineering

PE преобразователь
PE-1/8-2N

PE-1/8-2N-SW
брызгозащитная конструкция

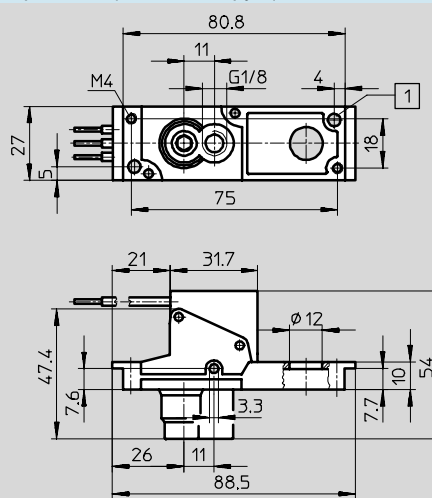
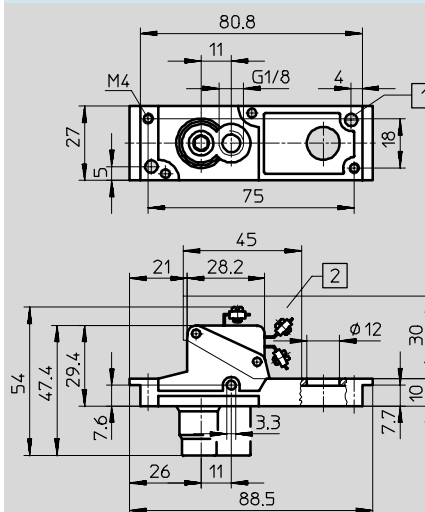


- 1 Для резьбы M4
- 2 Защитный колпачок SPE-B

- 1 Для резьбы M4

Реле вакуума
VPE-1/8-2N

VPE-1/8-2N-SW
брызгозащитная конструкция



- 1 Для резьбы M4
- 2 Защитный колпачок SPE-B

- 1 Для резьбы M4

Пневматические системы управления
Компактная система M5

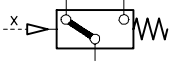
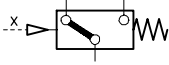
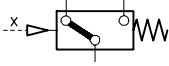
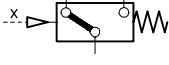
6.2

PE преобразователи PE/VPE, для монтажной рамы 2N

Технические данные

FESTO

Пневматические системы управления
Компактная система M5

Данные для заказа		Номер заказа	Тип
PE преобразователь		7 860	PE-1/8-2N
PE преобразователь брызгозащитная конструкция		7 862	PE-1/8-2N-SW
Реле вакуума		12 594	VPE-1/8-2N
Реле вакуума брызгозащитная конструкция		12 595	VPE-1/8-2N-SW
Принадлежности			
Защитный колпачок для защиты от случайного контакта		165 614	SPE-B

6.2

PE преобразователи PEN-M5, для монтажной рамы 2N

Технические данные

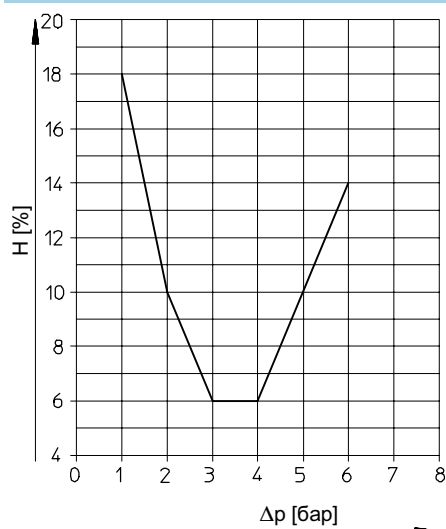
FESTO

Основные технические характеристики	
Конструкция	Пневматические/электрические дифференциальные реле давления
Тип монтажа	На монтажной раме 2N
	Через сквозные отверстия
Рабочая среда	Сжатый воздух, фильтрованный (с маслом или без масла) или вакуум
Присоединительная резьба	M5
Электрическое присоединение	2.5 м кабель 3x0.14 мм ²
Электрический выход	Бесконтактный переключающийся выход (нормально открытый)
Макс. частота переключения [Гц]	70
Материалы	Корпус: Цинковая отливка
Примечания по материалам	Не содержит меди и PTFE
Вес [г]	240

Условия рабочей и окружающей среды	
Рабочее давление [бар]	-0.95 ... +8 бар
Пороговое значение установочного диапазона [бар]	-0.8 ... +8 бар
Окружающая температура [бар]	-20 ... +60 °C

Электрические характеристики	
Диапазон рабочего напряжения [В DC]	12 ... 30
Индикация состояния	Да
Регулируемый гистерезис	→ График 4 / 6.2-19
Макс. выходной ток [мА]	350
Защита от короткого замыкания	Да
Защита от смены полярности	Да
СЕ символ	Соответствует директиве EU 89/336/EU
Класс защиты по EN 60 529	IP67

Гистерезис H как функция дифференциала давления Δp



PE преобразователи PEN-M5, для монтажной рамы 2N

Технические данные

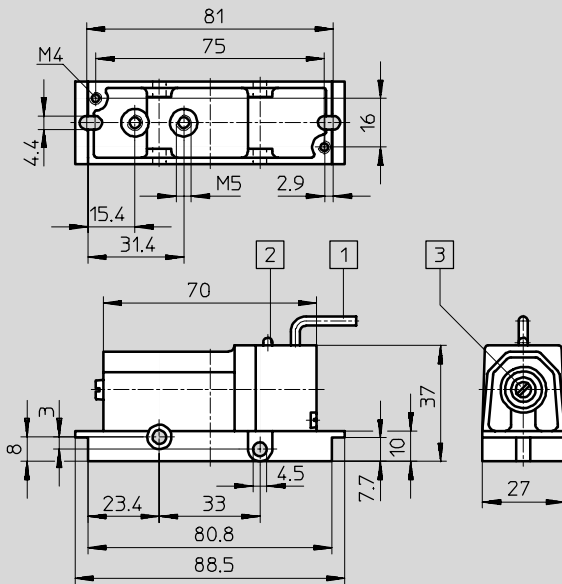
FESTO

Пневматические системы управления
Компактная система M5

6.2

Размеры

Загрузка CAD данных → www.festo.com/en/engineering



- 1 Присоединительный кабель 3x0.14 мм², 2.5 м длиной
- 2 Светодиод (LED)
- 3 Винт регулировки давления

Цветовая схема:

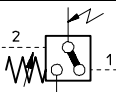
BN = Положительный контакт

GR = Отрицательный контакт

WH = Выходная нагрузка

Выключатель имеет защиту от смены полярности

Данные для заказа

		Номер заказа
		Тип
PE преобразователь		8625 PEN-M5
Принадлежности		
Монтажная скоба для монтажа плит на раму		11 571 NRW-9/1,5-B
Винт с головкой под торцевой ключ (2 входят в состав поставки)		204 021 DIN 84-M4X12-4.8

Монтажные рамы 2N

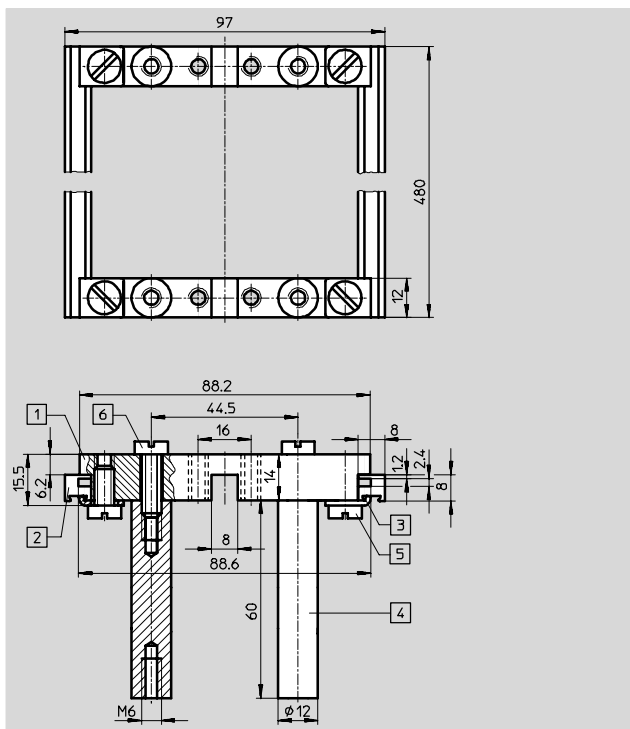
Принадлежности

FESTO

Монтажная рама NRRQ-2N

Состав поставки

- 2 x соединительных элемента NRV-2N
- 2 x монтажных рейки NRQ-8-480
- 4 x монтажных скобы NRW-12/3
- 4 x проставок с резьбой NRB-12/60
- 4 x винта под шлиц DIN 84-M6X18-4.8
- 4 x винта под шлиц DIN 84-M6X12-4.8
- 4 x монтажных скобы NRW-9/1,5-B
- 4 x винта под шлиц DIN 84-M4X10-4.8



- 1 Присоединительный элемент NRV-2N
- 2 Монтажная рейка NRQ-8-480
- 3 Монтажная скоба NRW-12/3
- 4 Проставка с резьбой NRB-12/60
- 5 Винт под шлиц DIN 84-M6X18-4.8
- 6 Винт под шлиц DIN 84-M6X12-4.8

Монтажная рама	Номер заказа	Тип
Монтажная рама 2N в сборе на 16 элементов	9 365	NRRQ-2N
Принадлежности		
Монтажная скоба для монтажа плит на раму	11 571	NRW-9/1,5-B
Винт под шлиц (2 входят в состав поставки)	204 021	DIN 84-M4X12-4.8

Пневматические системы управления
Компактная система M5

6.2

Блоки И/ИЛИ OS/ZK

Особенности

FESTO



OS-PK-3
ZK-PK-3



OS-1/8-B
ZK-1/8-B



OS- -B

— Расход
120 ... 1170 л/мин

- Нипельный штуцер для 3-мм пластикового шланга
- G¹/₈, G¹/₄
- Функция ИЛИ
- Функция И

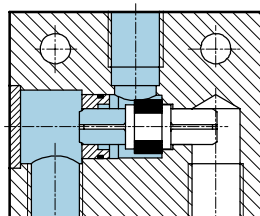
Функция ИЛИ

Элемент ИЛИ имеет два входа (X и Y) и один выход (A). Клапан автоматически блокирует вход, на котором отсутствует давление. Если на оба входа подать одновременно разное давление, на выход A пройдет более высокое.

Элемент ИЛИ (или перекидной клапан) используется для передачи сигнала, поданного из 2 разных мест.

Сигнал на выходе появляется, если имеется, по меньшей мере, один из 2 сигналов на входе.

OS- -B

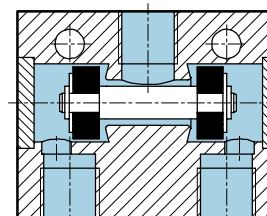


Функция И

Элемент И имеет два входа (X и Y) и один выход (A), на котором сигнал имеется только в случае, если есть давление на обоих входах. Если на входах имеется разное давление, на выход A подается более низкое.

Элемент И (или клапан двух давлений) применяется в случаях, когда требуется присутствие по меньшей мере 2 сигналов для выполнения функции. Сигнал на выходе A присутствует только тогда, когда имеются сигналы на обоих входах.

ZK-1/8-B



Блоки И/ИЛИ OS/ZK

Технические данные

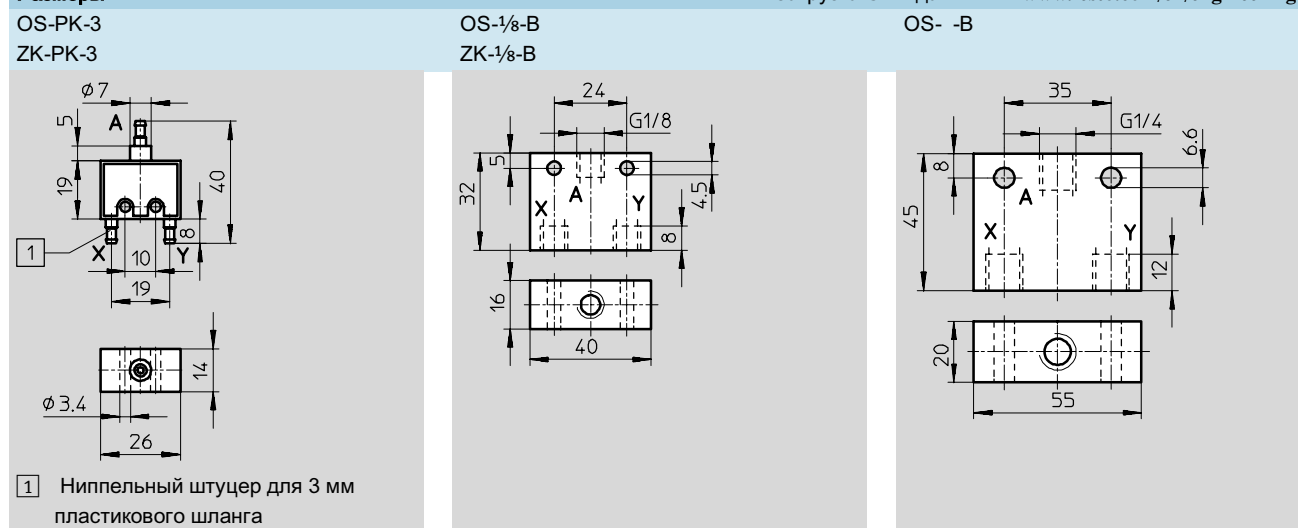
FESTO

Основные технические характеристики					
Тип	Элемент ИЛИ			Элемент И	
	OS-PK-3	OS-1/8-B	OS- 1/4-B	ZK-PK-3	ZK-1/8-B
Тип монтажа	2 сквозных отверстия в корпусе				
Рабочая среда	Фильтрованный сжатый воздух, с маслом или без масла				
Присоединительная резьба	Ниппельный штуцер под шланг 3 мм	G1/8	G1/4	Ниппельный штуцер под шланг 3 мм	G1/8
Номинальный размер [мм]	2.4	4	6.5	2.4	4.5
Стандартный номинальный расход [л/мин.]	120	500	1170	120	500
Вес [г]	10	45	110	10	45
Материалы	Корпус	Пластик, латунь	Алюминий, анодированный голубым	Пластик, латунь	Алюминий, анодированный
	Уплотнения	Нитриловая резина			Нитриловая резина
Примечания по материалам	Не содержит меди и PTFE			Данные для заказа	

Условия рабочей и окружающей среды					
Тип	Элемент ИЛИ			Элемент И	
	OS-PK-3	OS-1/8-B	OS- 1/4-B	ZK-PK-3	ZK-1/8-B
Рабочее давление [бар]	1.6 ... 8	1 ... 10		1.6 ... 8	1 ... 10
Окружающая температура [°C]	-10 ... +60			0 ... +60	

Размеры

Загрузка CAD данных → www.festo.com/en/engineering



Данные для заказа

Шлюз ИЛИ	Присоединение	Номер заказа	
		Тип	Номер заказа
	Ниппельный штуцер под шланг с внутр. диаметром 3 мм	OS-PK-3	6 684
	G1/8	OS-1/8-B	6 681
		OS-1/8-B-CT ¹⁾	165 694
	G1/4	OS-1/4-B	6 682
		OS-1/4-B-CT ¹⁾	165 693
Шлюз И	Ниппельный штуцер под шланг с внутр. диаметром 3 мм	ZK-PK-3	6 685
	G1/8	ZK-1/8-B	6 680

1) Не содержит меди и PTFE

Счетчики PZA/PZV

Основные особенности

FESTO



Суммирующий счетчик

- Монтаж на поверхность
- Монтаж на панели

Суммирующие счетчики имеют 6-разрядные дисплеи и считают с приращением, т.е. входящие сигналы добавляются. Когда происходит сброс счетчика, отображается 000 000.

Пневматический сигнал продвигает счетчик на полступени, и появляется первая половина цифры. По окончании подачи сигнала, происходит приращение на вторые полступени и цифра становится видна полностью.

Сброс счетчика можно произвести вручную кнопкой или посредством пневматического сигнала. Подсчитываемый сигнал не может поступить или присутствовать во время процедуры сброса.

Счетчик с установкой числа

- Режим обратного счета
- Ручной и пневматический сброс
- Защитная крышка

Счетчики с установкой числа подсчитывают пневматические сигналы в обратном порядке начиная от установленного значения. По достижению нулевого значения счетчик генерирует выходной пневматический сигнал. Выходной сигнал присутствует вплоть до сброса счетчика. Предварительная установка счетчика осуществляется нажатием кнопки сброса и одновременным вводом устанавливаемого значения. Это значение сохраняется после сброса счетчика.

Счетчики PZA/PZV

Технические данные

FESTO

Основные технические характеристики				
Тип	Суммирующий счетчик		Счетчик с установкой числа	
	PZA-A-B	PZA-E-C	PZV-E-C	
Конструкция	Механический счетчик с пневматическим приводом			
Тип монтажа	3 сквозных отверстия в корпусе	Монтаж на панели		
Рабочая среда	Сжатый воздух, фильтрованный, без масла			
Присоединительная резьба	M5			
Дисплей ¹⁾	6-разрядный	6-разрядный	5-разрядный	
Сброс	Кнопка или пневматический сигнал			
Давление отклика				
Привод	[бар]	0.6 ±0.2	> 0.8	0.6 ±0.2
Сброс	[бар]	0.6 ±0.2	2	-
Давление падения				
Привод	[бар]	0.2 ±0.1	< 0.15	0.2 ±0.1
Сброс	[бар]	0.15 ±0.1	< 0.15	0.15 ±0.1
Мин. продолжительность импульса				
Привод	[мс]	10	8	10
Сброс	[мс]	180	150	180
Мин. продолжительность паузы				
Привод	[мс]	15	10	15
Сброс	[мс]	50	50	50
Материалы				
	Корпус: Пластик			
	Уплотнения: Хлоропрен			
Вес	[г]	155	70	150

1) Размер цифры 4.5 мм

Условия рабочей и окружающей среды				
Тип	Суммирующий счетчик		Счетчик с установкой числа	
	PZA-A-B	PZA-E-C	PZV-E-C	
Рабочее давление	[бар]	2 ... 8		
Мин. давление сброса	[бар]	2	-	-
Окружающая температура	[°C]	-10 ... +60	0 ... +60	

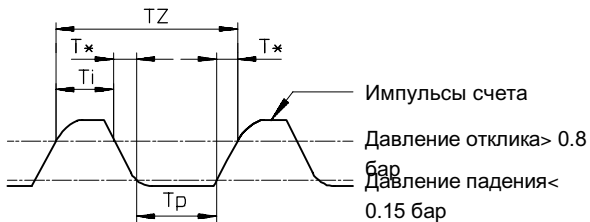
Счетчики PZA/PZV

Технические данные

FESTO

Скорость счета

Суммирующий счетчик PZA-E-C



$$\text{Макс. частота импульсов} = \frac{1}{T_Z}$$

$$T_Z = T_i + T_p + T^*$$

$$T_Z = T_i + T^*$$

T_i = Мин. частота импульсов

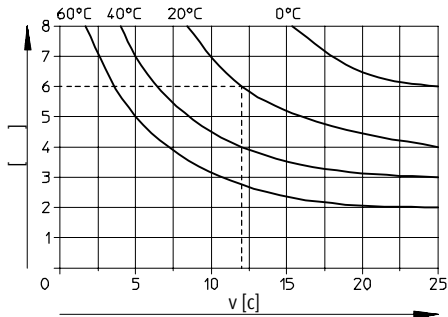
T_p = Мин. продолжительность импульсов

T_Z = Время импульса счета

T^* = Зависит от давления и длины шланга (значения должны быть определены эмпирически)

Скорость счета v как функция рабочего давления p

Счетчик с установкой числа PZV-E-C



Скачкообразная работа
Счетчик работает не постоянно. Скорость счета является постоянной вплоть до достижения нулевого значения (возможна высокая скорость). Затем следует сброс.

Непрерывная работа
Счетчик работает непрерывно с постоянной скоростью. Интервал между 2 подсчитываемыми сигналами длиннее, чем требуемое время сброса.

Счетчики PZA/PZV

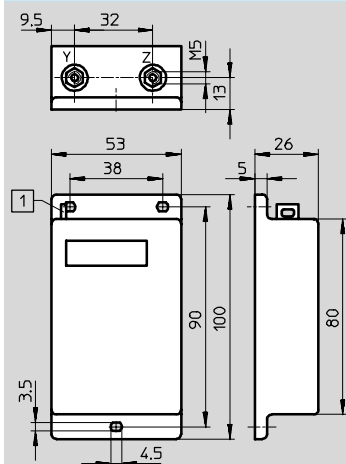
Технические данные

FESTO

Размеры

Загрузка CAD данных → www.festo.com/en/engineering

Суммирующий счетчик
Поверхностный монтаж
PZA-A-B

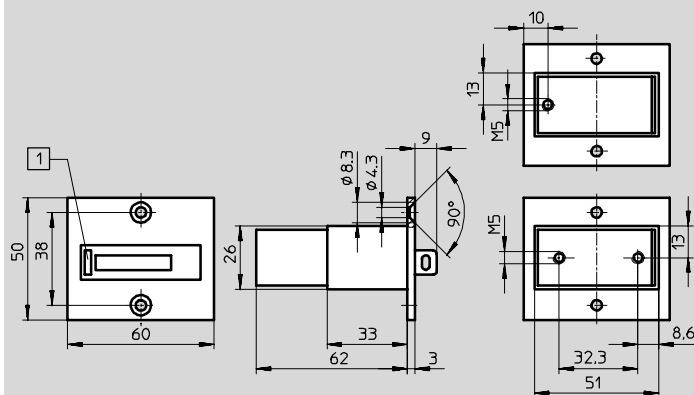


1 Кнопка сброса

Z = Подсчитываемый сигнал

Y = Сигнал сброса

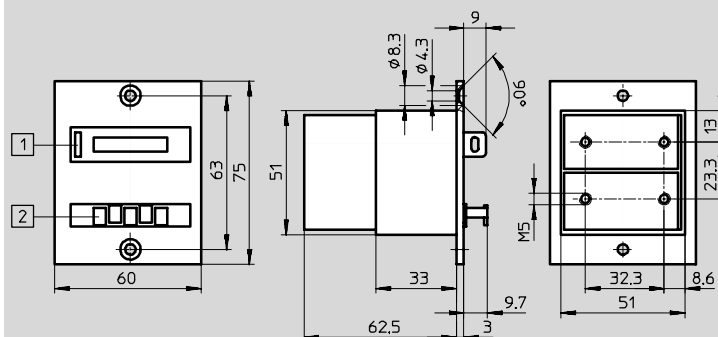
Панельный монтаж PZA-E-C



1 Кнопка сброса

Счетчик с установкой числа

Панельный монтаж PZA-E-C



1 Кнопка сброса

2 Кнопки предварительной установки

Предустановленное значение восстанавливается с помощью кнопки СБРОС или подачи пневматического сигнала на отверстие СБРОС (Reset).

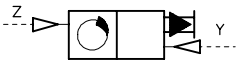
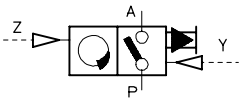
Примечание

Выходной сигнал не должен использоваться для сброса счетчика. Во время процедуры сброса подсчитываемый сигнал не может поступить или присутствовать.

Счетчики PZA/PZV

Технические данные

FESTO

Данные для заказа			Номер заказа	Тип
Суммирующий счетчик	Монтаж на поверхность:		14 992	PZA-A-B
	Монтаж на панели		8 606	PZA-E-C
Счетчик с установкой числа	Монтаж на поверхность		15 608	PZV-E-C

Счетчики PZA/PZV

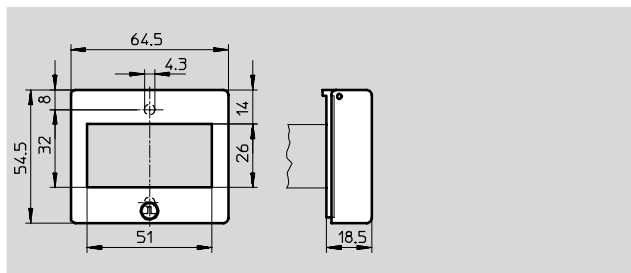
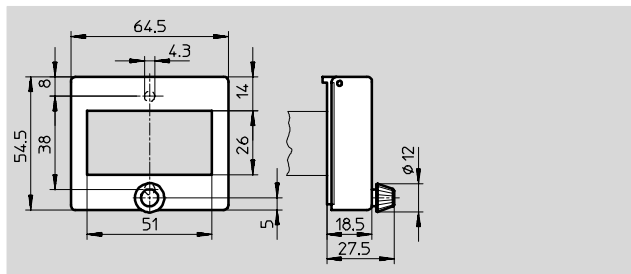
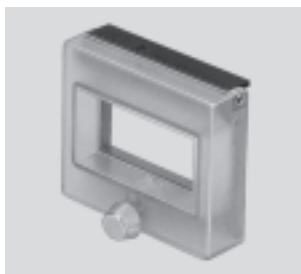
Принадлежности

FESTO

Защитная крышка с поворотной ручкой PZ-SK-1

с замком PZ-SS-1

Защитная крышка суммирующего счетчика для защиты от попадания грязи и воды на переднюю панель



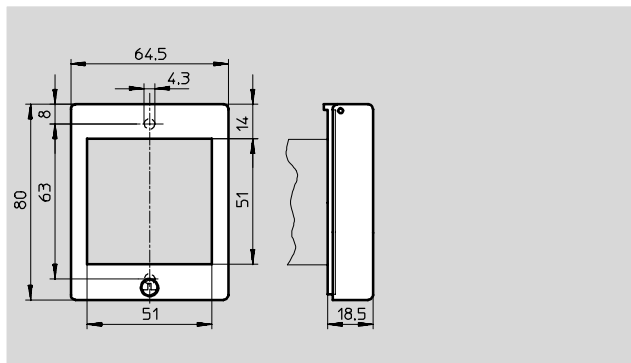
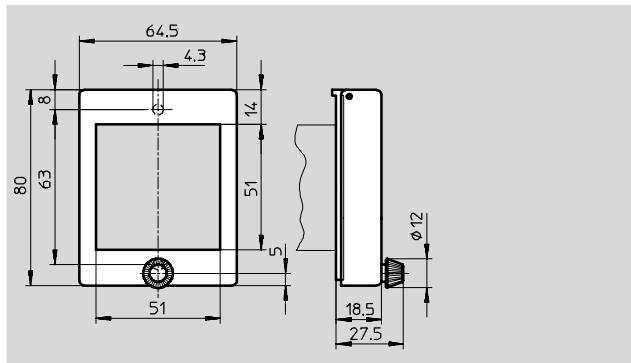
Данные для заказа

	Номер заказа	Тип
Защитная крышка с ручкой	14 662	PZ-SK-1
Защитная крышка с замком	13 965	PZ-SS-1

Защитная крышка с поворотной ручкой PZ-SK-2

с замком PZ-SS-2

Защитная крышка счетчика с установкой числа для предотвращения попадания грязи и воды на переднюю панель



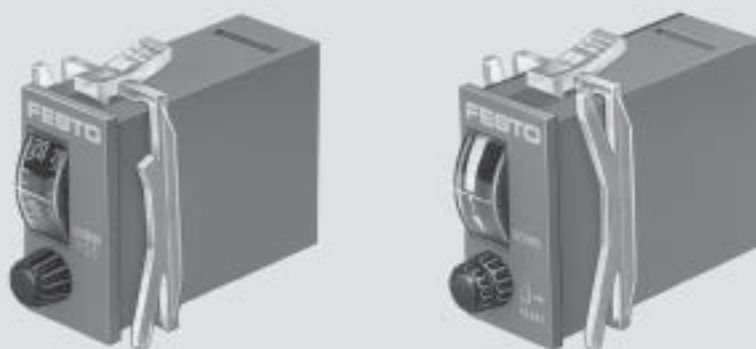
Данные для заказа

	Номер заказа	Тип
Защитная крышка с ручкой	14 663	PZ-SK-2
Защитная крышка с замком	13 966	PZ-SS-2

Таймеры PZVT

Основные особенности

FESTO



- Регулируемая временная задержка
 - 0.2 ... 3 с
 - 2 ... 30 с
 - 8 ... 120 с
 - 20 ... 300 с

- Монтаж на панели
- Монтаж на
 - G-рейке по EN 50 035
 - H-рейке по EN 50 022
- Защитная крышка

Пневматический таймер PZVT

Таймер переключает входное давление, подаваемое на отверстие 1 через отверстие 2 после истечения предустановленной временной задержки.

Модуль автоматического сброса PZVT-AUT

Модуль сброса применяется для автоматического сброса таймеров, соответствующих типу PZVT-...-SEC в конце предустановленного времени и генерации выходного сигнала определенной продолжительности для задач системы управления. Таймер может быть сброшен вручную посредством вытягивания установочной рукоятки на модуле сброса. Это обеспечивает простое управление пневматическими таймерами через повторяющиеся интервалы времени.

Таймеры PZVT

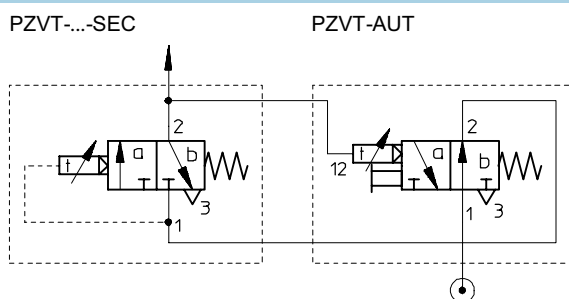
Технические данные

FESTO

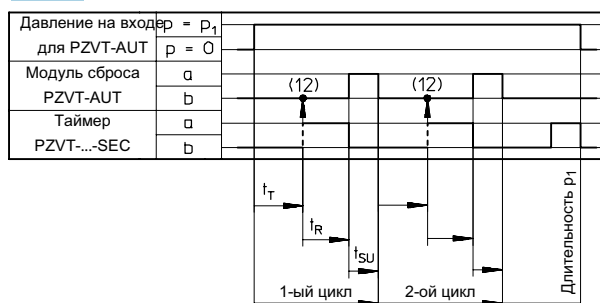
Основные технические характеристики					
Тип	Таймер				Модуль сброса
	PZVT-3-SEC	PZVT-30-SEC	PZVT-120-SEC	PZVT-300-SEC	PZVT-AUT
Конструкция	Механический счетчик с пневматическим приводом				
Тип монтажа	Монтаж на панели				
Рабочая среда	Фильтрованный сжатый воздух (без масла) (≤ 40 м)				
Присоединительная резьба	M5				
Стандартный номинальный расход [л/мин.]	50				
Регулируемая временная задержка [с]	0.2 ... 3	2 ... 30	8 ... 120	20 ... 300	0.2 ... 2
Точность повторения [мс]	± 0.1	± 0.3	± 1.2	± 3	± 0.3
Точность установки [мс]	± 0.3	± 0.6	± 3	± 6	-
Продолжительность паузы для сброса	≥ 200				
Класс защиты по EN 60 529	IP40 с защитной крышкой и рамкой панели				
Вес [г]	45				50
Материалы	Корпус: Полимер				

Условия рабочей и окружающей среды					
Тип	PZVT-3-SEC	PZVT-30-SEC	PZVT-120-SEC	PZVT-300-SEC	PZVT-AUT
Рабочее давление [бар]	2 ... 6				
Давление включения [бар]	≥ 1.6				
Давление выключения [бар]	≤ 0.1				≤ 0.3
Окружающая температура [°C]	-10 ... +60				

Пример применения



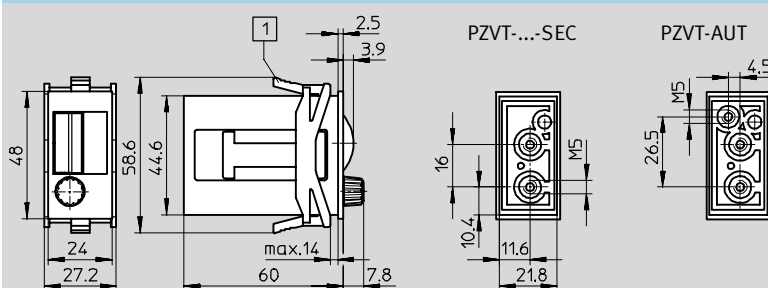
- 1 = Подвод воздуха
- 2 = Рабочий или выходной канал
- 3 = Выхлоп
- 12 = Пилотный канал



- t_T = Диапазон установки времени для таймера типа PZVT-...-SEC
- t_R = Задержка переключения для модуля сброса PZVT-AUT (0.2 ... 2 с)
- t_{SU} = Период прерывания сигнала для модуля сброса PZVT-AUT (≥ 300 мс)

Размеры

Загрузка CAD данных → www.festo.com/en/engineering

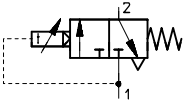
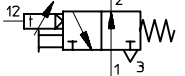


- 1 Фиксирующая рама входит в состав поставки

Таймеры PZVT

Технические данные

FESTO

Данные для заказа			Номер заказа	Тип
Таймер	0.2 ... 3 с		158 495	PZVT-3-SEC
	2 ... 30 с		150 238	PZVT-30-SEC
	8 ... 120 с		177 616	PZVT-120-SEC
	20 ... 300 с		150 239	PZVT-300-SEC
Модуль сброса	0.2 ... 2 с		158 496	PZVT-AUT

Таймеры PZVT

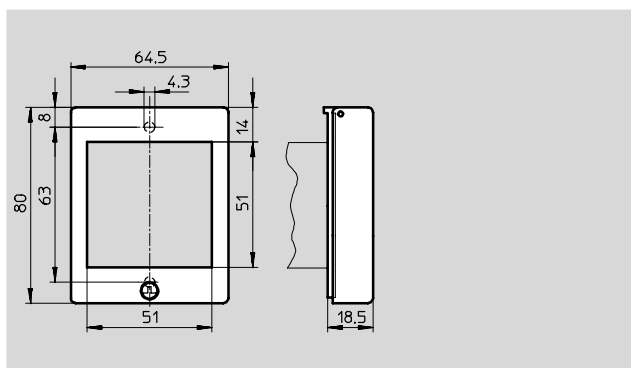
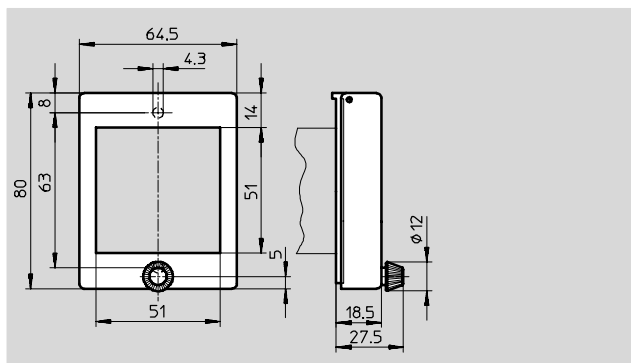
Принадлежности

FESTO

Защитная крышка с поворотной ручкой PZ-SK-2

с замком PZ-SS-2

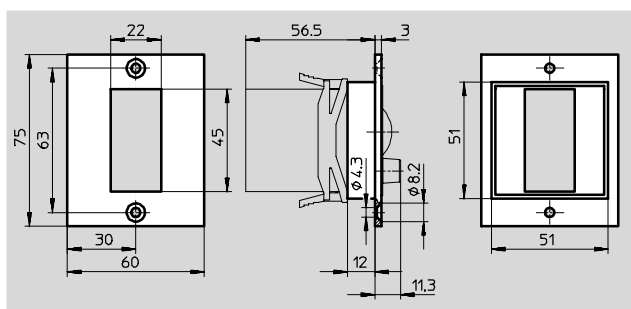
Защитная крышка таймеров для защиты от попадания грязи и воды на переднюю панель



Данные для заказа

	Номер заказа	Тип
Защитная крышка с поворотной ручкой	14 663	PZ-SK-2
Защитная крышка с замком	13 966	PZ-SS-2

Рамка панели PZVT-FR для панельного монтажа



Данные для заказа

	Номер заказа	Тип
Панельная рама	150 241	PZVT-FR

Пневматические системы управления
Компактная система M5

6.2

Таймеры PZVT

Принадлежности

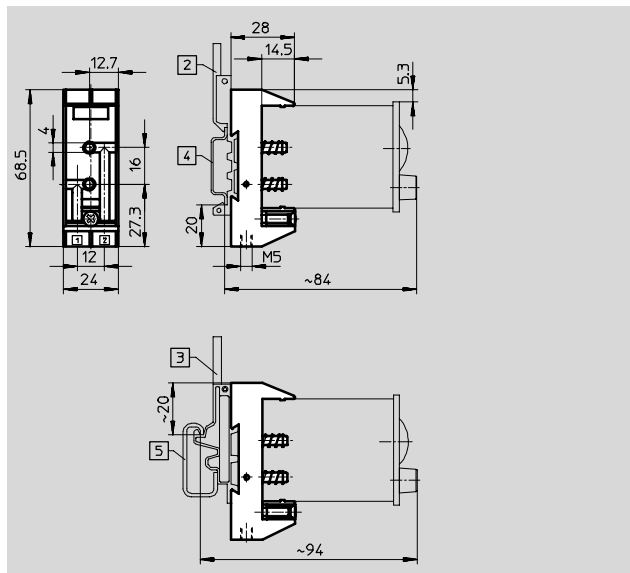
FESTO

Панель PZVT-S-DIN

для монтажа на G-рейку по EN 50 035 или H-рейку по EN 50 022



- 2 Монтажная плата MPL-MUS/PZ-H
- 3 Монтажная плата MPL-MUS/PZ-G
- 4 H-рейку по EN 50 022
- 5 G-рейку по EN 50 035



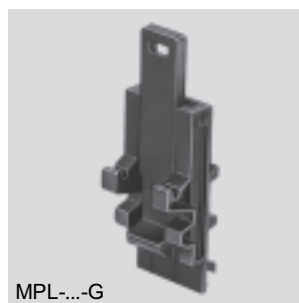
Данные для заказа		
	Номер заказа	Тип
Основание	150 240	PZVT-S-DIN

Монтажная плата MPL-MUS/PZ-G

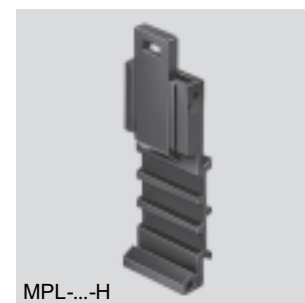
для G-рейки по EN 50 035

Монтажная плата MPL-MUS/PZ-H

для H-рейки по EN 50 022



MPL-...-G



MPL-...-H

Данные для заказа		
	Номер заказа	Тип
Монтажная плата для G-рейки	19 134	MPL-MUS/PZ-G
Монтажная плата для H-рейки	19 135	MPL-MUS/PZ-H