

Цанговые штуцеры NPQH

FESTO



Цанговые штуцеры NPQH

Основные особенности

FESTO

Применение



Легкий выбор правильного штуцера. Система Quick Star предлагает надежное решение для каждого случая. Номенклатура цанговых штуцеров включает в себя более 1000 стандартных и функциональных вариантов.

Возможные комбинации штуцер/шланг			
Области применения	Фитинг	Шланг	Описание
Стандартное применение	QS-B	PEN	Подходят для широкого круга задач, привлекательная цена. Гибкость применения благодаря материалам, устойчивым к внешним воздействиям, и удобство использования благодаря оптимизированным радиусам сгиба. Высокая стойкость к истиранию в высокодинамичных применениях.
	QS	PUN	Максимальная гибкость выбора для стандартных применений благодаря широкому спектру различных вариантов для комбинирования.
	QS	PAN	Соответствует всем требованиям, в т.ч. повышенному давлению и температурному диапазону в стандартных применениях.
Высокое давление	NPQM	PAN-MF	Соответствуют стандарту DIN 73378: идеальны для использования в мобильной пневматике. Подходят для расширенного диапазона рабочей температуры в сочетании с высоким давлением.
	NPQH	PAN-R	Прочные с диапазоном рабочего давления до 20 бар, например, для применения с усилителем давления DPA.
Химически стойкие, стойкие к гидролизу, пригодные для пищевой промышленности	NPQP	PLN	Стойкие к моющим реагентам, соответствующие стандартам Управления по санитарному надзору за качеством пищевых продуктов и медикаментов (FDA) и с привлекательной ценой. Могут использоваться как альтернатива штуцерам из нержавеющей стали.
	NPKA	PUN-H	Стойкие к гидролизу, подходят для использования с водой. Комбинации подходящие для использования в чистых комнатах, соответствующие стандартам Управления по санитарному надзору за качеством пищевых продуктов и медикаментов (FDA) и коррозионностойкие благодаря конструкции, выполненной полностью из технополимера. Удобство использования благодаря сборки в "один клик".
	NPQH	PFAN	Для высоких температур до 150 °C. Подходят для использования в пищевой промышленности, соответствуют стандартам Управления по санитарному надзору за качеством пищевых продуктов и медикаментов (FDA) и стойкие к моющим реагентам.
	NPCK	PFAN	Простота мойки благодаря гладкой, без граней соединительной гайке. Максимальная коррозионная стойкость (CRC 4) и соответствие стандартам Управления по санитарному надзору за качеством пищевых продуктов и медикаментов (FDA). Подходят для широкого спектра веществ.
	CRQS	PFAN	Максимальная коррозионная стойкость (CRC4), в т.ч. к агрессивным кислотам и щелочам.
Антистатические	NPQM	PUN-CM	Антистатический шланг и прочный металлический штуцер: максимальная защита электронных и электрических элементов.
Огнестойкие	NPQM	PUN-VO	Благодаря стойкости к пламени могут безопасно использоваться в местах, где присутствует риск появления огня и искр. Шланги успешно прошли тесты по DIN 5510-2.
Стойкие к воздействию сварочных брызг	NPQH	PUN-VO-C	Идеальны для использования в местах сварки. Прочные благодаря толщине стенки шланга 2 мм для всех диаметров.
	QS-VO	PAN-VO	Безопасность применения даже в непосредственной близости от сварочных брызг благодаря двойной оболочке шлангов и специальным штуцерам.

Цанговые штуцеры NPQH

Основные особенности

FESTO

Обзор номенклатуры цанговых штуцеров

QSM, Quick Star, серия мини

Технические характеристики →
Интернет: qsm



Миниатюрные цанговые штуцеры для максимально плотного монтажа в ограниченном пространстве. Для применений пневматики в условиях рабочей температуры до 80 °C и давления до 14 бар. Шланги с внешним диаметром 2, 3, 4 и 6 мм и присоединительная резьба M3, M5, M6, M7, R $\frac{1}{8}$ и G $\frac{1}{8}$.

QS, Quick Star, стандартная серия

Технические характеристики →
Интернет: qs



Широкий выбор цанговых штуцеров для применения в условиях рабочей температуры до 80 °C и давления до 14 бар. Шланги с внешним диаметром 4, 6, 8, 10, 12, 16 и 22 мм и присоединительная резьба R $\frac{1}{8}$... R $\frac{1}{2}$ и G $\frac{1}{8}$... G $\frac{3}{4}$.

QSM-B, Quick Star, серия мини

Технические характеристики →
Интернет: qsm-b



Миниатюрные цанговые штуцеры для максимально плотного монтажа в ограниченном пространстве. Для применений пневматики в условиях рабочей температуры до 60 °C и давления до 10 бар. Шланги с внешним диаметром 3, 4 и 6 мм и присоединительная резьба M3, M5, M7, R $\frac{1}{8}$.

QS-B, Quick Star, стандартная серия

Технические характеристики →
Интернет: qs-b



Для основных применений пневматики с рабочей температурой до 60 °C и давлением до 10 бар. Шланги с внешним диаметром 4, 6, 8, 10, 12 и 16 мм и присоединительная резьба M5 и R $\frac{1}{8}$... R $\frac{1}{2}$.

CRQS, Quick Star, нержавеющая сталь

Технические характеристики →
Интернет: crqs



Цанговые штуцеры из нержавеющей стали. Высокая стойкость к коррозии (CR4) и химическая стойкость, одобрены для использования в пищевой и упаковочной промышленности. Для применений пневматики в условиях рабочей температуры до 120 °C и давления до 10 бар. Шланги с внешним диаметром 4, 6, 8, 10, 12 и 16 мм и присоединительная резьба M5 и R $\frac{1}{8}$... R $\frac{1}{2}$.

QS-V0, Quick Star, стойкие к пламени

Технические характеристики →
Интернет: qs-v0



Стойкие к пламени цанговые штуцеры для использования в местах, где присутствует риск появления пламени и искр, например, в системах сварки в автомобильной промышленности и строительстве. Для применений пневматики в условиях рабочей температуры до 60 °C и давления до 10 бар. Шланги с внешним диаметром 4, 6, 8, 10 и 12 мм и присоединительная резьба R $\frac{1}{8}$... R $\frac{1}{2}$ и G $\frac{1}{8}$... G $\frac{1}{2}$.

Цанговые штуцеры NPQH

Основные особенности

FESTO

Обзор номенклатуры цанговых штуцеров

NPQH

Технические характеристики →
Интернет: prqh



Полностью металлические цанговые штуцеры изготовлены из никелированной латуни. Высокая стойкость к коррозии и химикатам (CRC3). Для применений пневматики в условиях рабочей температуры до 150 °С и давления до 20 бар. Шланги с внешним диаметром 4, 6, 8, 10, 12 и 14 мм и присоединительная резьба M5, M7 и G1/8 ... G1/2.

NPQM

Технические характеристики →
Интернет: prqm



Цанговые штуцеры по привлекательной цене для применения в условиях рабочей температуры до 70 °С и давления до 16 бар. Шланги с внешним диаметром 3, 4, 6, 8, 10, 12 и 14 мм и присоединительная резьба M5, M7 и G1/8 ... G1/2.

NPQP

Технические характеристики →
Интернет: prqp



Полипропиленовые штуцеры для использования с агрессивными средами. Для применений пневматики с рабочей температурой до 60 °С и давлением до 10 бар. Шланги с внешним диаметром 4, 6, 8, 10 и 12 мм и присоединительная резьба R1/8 ... R1/2.

Обзор номенклатуры функциональных цанговых штуцеров

QSK, Quick Star, самозапирающийся цанговый штуцер

Технические характеристики →
Интернет: qsk



Цанговые штуцеры с перекрытием воздуха при отключении шланга. Для применений пневматики в условиях рабочей температуры до 60 °С и давления до 14 бар. Шланги с внешним диаметром 4, 6, 8, 10 и 12 мм и присоединительная резьба M5, R1/8 ... R1/2 и G1/8 ... G1/2.

QSR, Quick Star, вращающийся цанговый штуцер

Технические характеристики →
Интернет: qsr



Цанговые штуцеры, вращающиеся на 360°. Шарикоподшипник позволяет штуцеру вращаться с частотой до 500 об/мин. Для применений пневматики в условиях рабочей температуры до 60 °С и давления до 14 бар. Шланги с внешним диаметром 4, 6, 8, 10 и 12 мм и присоединительная резьба M5, R1/8 ... R1/2 и G1/8 ... G1/2.

Обзор номенклатуры соединений/штуцеров с накидной гайкой

NPCK

Технические характеристики →
Интернет: npck



Штуцеры из нержавеющей стали для использования в условиях интенсивной мойки. Наивысший класс стойкости к коррозии (CRC 4). Для применений пневматики с рабочей температурой до 120 °С и давлением до 12 бар. Шланги с внешним диаметром 4, 6, 8 и 10 мм и присоединительная резьба M5 и G1/8 ... G3/8.

Обзор номенклатуры штуцеров с защелкивающейся втулкой

NPKA

Технические характеристики →
Интернет: npka



Полимерные штуцеры для простого монтажа одной рукой. Стойкость к гидролизу, соответствие стандартам Управления по санитарному надзору за качеством пищевых продуктов и медикаментов (FDA). Для применений пневматики с рабочей температурой до 60 °С и давлением до 10 бар. Шланги с внешним диаметром 6 мм и присоединительная резьба G1/8.

Цанговые штуцеры NPQH

Технические характеристики

FESTO

Основные технические характеристики	
Типоразмер	Стандартные
Конструкция	Шланг вставляется свободно, для вытаскивания шланга необходимо нажать на втулку
Положение монтажа	Любое
Тип уплотнения резьбы	Уплотнительное кольцо
Номинальный момент затяжки [Нм]	1 ($\pm 20\%$) для присоединительной резьбы M5
	7 ($\pm 20\%$) для присоединительной резьбы G1/8
	11 ($\pm 20\%$) для присоединительной резьбы G1/4
	18 ($\pm 20\%$) для присоединительной резьбы G3/8
Глубина вставки шланга [мм]	13 для шланга с внешним диаметром 4 мм
	15,8 для шланга с внешним диаметром 6 мм
	16 для шланга с внешним диаметром 8 мм
	18,3 для шланга с внешним диаметром 10 мм
	19,5 для шланга с внешним диаметром 12 мм
	22,5 для шланга с внешним диаметром 14 мм

Условия работы	
Диапазон рабочего давления во всем диапазоне рабочей температуры [бар]	-0.95 ... +20
Рабочая среда	Сжатый воздух по ISO 8573-1:2010 [-:-:-] Вода (согласно декларации производителя) ¹⁾
Примечание для рабочего сжатого воздуха и воздуха управления	Возможно использование сжатого воздуха с маслом
Окружающая температура ²⁾ [°C]	0 ... +150
Класс защиты от коррозии CRC ³⁾	3

1) Дополнительная информация на www.festo.com/sp → Руководства пользователя.

2) Обратите внимание на температурный диапазон пластиковых шлангов.

3) CRC3: Класс стойкости к коррозии по стандарту Festo 940 070

Элементы, подвергающиеся высокому воздействию агрессивной среды. Открытые элементы, непосредственно контактирующие с окружающей промышленной атмосферой или такими средами как растворители и чистящие жидкости, с заданными функциональными требованиями.






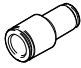


Материалы	
Корпус	Никелированная латунь
Отпускающее кольцо	Никелированная латунь
Выступ, удерживающий шланг	Высоколегированная нержавеющая сталь
Уплотнение резьбы	FPM
Уплотнение шланга	FPM
Примечания по материалам	Соответствуют требованиям Директивы об ограничении использования опасных веществ (RoHS)

Монтаж/демонтаж шланга		
Монтаж		Демонтаж
Для надежной работы внутреннего уплотнения и предотвращения его повреждения шланг должен быть отрезан прямо, а заусенцы сняты.	В зависимости от точности направления шланга контакт шланга и уплотнения может быть ошибочно истолкован как достижение упора.	1) Шланг можно легко вынуть, нажав и удерживая отпускающее кольцо. Аккуратно извлеките шланг из штуцера.
1) Вставьте шланг до упора. Очень важно, чтобы шланг гарантировано вошел во внутреннее уплотнение.	2) Проверьте надежность зажима шланга слегка потянув его из штуцера.	2) Перед повторным монтажом шланга отрежьте поврежденную часть.

Цанговые штуцеры NPQH

Обзор продукции



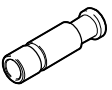

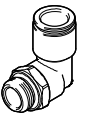
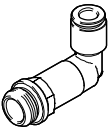
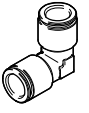
FESTO

Конструкция	Исполнение	Тип	Пневматическое присоединение D1					Пневматическое присоединение D2		→ Стр./ Интернет	
			Резьба M	Резьба R	Резьба G	Для шлангов с наружным Ø	Ø цанговой втулки	Для шлангов с наружным Ø	Ø цанговой втулки		
Прямые	Цанговый штуцер – наружная резьба с внешним 6-гранником										
		NPQH-D	M5	-	-	-	-	-	4, 6	-	9
			M7						4, 6		
			-						4, 6, 8		
			G1/8						6, 8, 10, 12		
			G1/4						8, 10, 12, 14		
			G3/8						10, 12, 14		
	Цанговый штуцер – внутренняя резьба с внешним 6-гранником										
		NPQH-D	-	-	-	G1/8	-	-	4, 6, 8	-	10
			-						G1/4		
	Цанговый штуцер со вставной втулкой										
		NPQH-D	M5	-	-	-	-	-	4, 6	-	10
-			G1/8						4, 6, 8		
-			G1/4						6, 8, 10, 12		
-			G3/8						10, 12		
-			G1/2						12		
Цанговый штуцер – наружная резьба с внутренним 6-гранником											
	NPQH-DK	M5	-	-	-	-	-	4, 6	-	11	
		M7						4, 6			
		-						4, 6, 8			
		-						8, 10			
Цанговые соединения											
	NPQH-D	-	-	-	-	4	-	-	-	12	
		-				6					
		-				8					
		-				10					
		-				12					
	NPQH-D с редуцированием	-	-	-	-	6	-	-	-	12	
		-				8					
		-				12					
		-				14					
Цанговое соединение со вставной втулкой											
	NPQH-D	-	-	-	-	4	-	-	-	13	
		-				4, 6					
		-				4, 6, 8					
		-				6, 8, 10					
		-				6, 8, 10, 12					
Цанговая втулка											
	NPQH-D	-	-	-	-	-	-	4	-	13	
		-						6			
		-						8			
		-						10			
		-						12			

Цанговые штуцеры NPQH

Обзор продукции

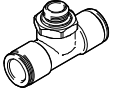

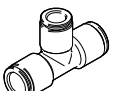
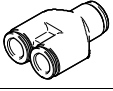
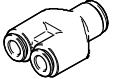
FESTO

Конструкция	Исполнение	Тип	Пневматическое присоединение D1				Пневматическое присоединение D2		→ Стр./ Интернет	
			Резьба M	Резьба R	Резьба G	Для шлангов с наружным Ø	Ø цанговой втулки	Для шлангов с наружным Ø		Ø цанговой втулки
Прямые	Цанговый проходной штуцер – внутренняя резьба с внешним 6-гранником									
		NPQH-H	–	–	G1/8	–	–	4, 6, 8	–	14
					G1/4			6, 8		
	Цанговое проходное соединение									
		NPQH-H	–	–	–	4	–	–	–	14
						6				
						8				
						10				
						12				
	Заглушка									
	NPQH-P	–	–	–	–	4	–	–	15	
						6				
						8				
						10				
						12				
						14				
Винт-заглушка										
	NPQH-BK	M5	–	–	–	–	–	–	15	
		M7		–						
		–		G1/8						
		–		G1/4						
		–		G3/8						
		–		G1/2						
Угловые	Цанговый угловой штуцер, поворотный на 360° – наружная резьба с внешним 6-гранником									
		NPQH-L	M5	–	–	–	–	4, 6	–	16
			M7		–			4, 6		
			–		G1/8			4, 6, 8		
			–		G1/4			6, 8, 10, 12		
			–		G3/8			8, 10, 12, 14		
			–		G1/2			10, 12, 14		
			–		–			–		
	Цанговый угловой штуцер, удлиненный, поворотный на 360° – наружная резьба с внешним 6-гранником									
		NPQH-LL	–	–	G1/8	–	–	4, 6, 8	–	17
G1/4					6, 8, 10					
G3/8					12					
Цанговое угловое соединение										
	NPQH-L	–	–	–	4	–	–	–	17	
					6					
					8					
					10					
					12					
					14					

Цанговые штуцеры NPQH

Обзор

FESTO

Конструкция	Исполнение	Тип	Пневматическое присоединение D1				Пневматическое присоединение D2		→ Стр./Интернет	
			Резьба M	Резьба R	Резьба G	Для шлангов с наружным Ø	Цанговая втулка Ø	Для шлангов с наружным Ø		Цанговая втулка Ø
Т-образные	Цанговый Т-образный штуцер, поворотный на 360° – наружная резьба с внешним 6-гранником									
		NPQH-T	M5	–	–	–	–	4, 6	–	18
			–	–	G1/8	–	–	4, 6, 8	–	
			–	–	G1/4	–	–	6, 8, 10, 12	–	
			–	–	G3/8	–	–	8, 10, 12	–	
			–	–	G1/2	–	–	10, 12	–	
	Цанговые Т-образные соединения									
		NPQH-T	–	–	–	4	–	4	–	19
			–	–	–	6	–	6	–	
			–	–	–	8	–	8	–	
–			–	–	10	–	10	–		
–			–	–	12	–	12	–		
	NPQH-T с редуцированием	–	–	–	6	–	4	–	19	
		–	–	–	8	–	6	–		
		–	–	–	10	–	8	–		
		–	–	–	12	–	10	–		
		У-образные								
Цанговые У-образные соединения										
	NPQH-Y	–	–	–	6	–	6	–	20	
		–	–	–	8	–	8	–		
		–	–	–	10	–	10	–		
	NPQH-Y с редуцированием	–	–	–	6	–	4	–	20	
		–	–	–	8	–	6	–		
		–	–	–	10	–	8	–		

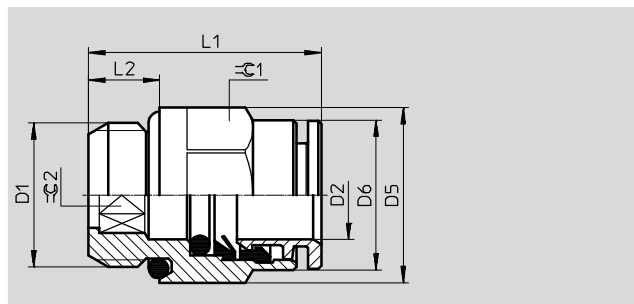
Цанговые штуцеры NPQH

Технические характеристики

FESTO

Цанговый штуцер NPQH-D

Наружная резьба,
внешний 6-гранник



Размеры и данные для заказа												
Присоединение	Условный проход	Для шлангов с наружным диаметром	D5	D6	L1	L2	rC1	rC2	Вес 1 шт.	№ для заказа	Тип	PU ¹⁾
D1	[мм]	D2	∅	∅					[г]			
Метрическая резьба с уплотнительным кольцом												
M5	2.5	4	8	9	21.5	4	9	2.5	5.8	578334	NPQH-D-M5-Q4-P10	10
	2.5	6	8	12	24	4	12	2.5	11.2	578335	NPQH-D-M5-Q6-P10	10
M7	3	4	9	9	20	5	9	3	5.2	578336	NPQH-D-M7-Q4-P10	10
	3	6	9	12	23	5	12	3	10.2	578337	NPQH-D-M7-Q6-P10	10
G резьба с уплотнительным кольцом												
G ¹ / ₈	3	4	13	9	16.5	5	9	3	6.3	578338	NPQH-D-G18-Q4-P10	10
	4	6	13.5	12	19.5	5	12	4	9.2	578339	NPQH-D-G18-Q6-P10	10
	6	8	13	14	23.5	5	13	6	11.9	578340	NPQH-D-G18-Q8-P10	10
G ¹ / ₄	4	6	16	12	19.5	6.5	12	4	13.1	578341	NPQH-D-G14-Q6-P10	10
	6	8	16	14	21.5	6.5	14	6	14.1	578342	NPQH-D-G14-Q8-P10	10
	8	10	16	16	27.5	6.5	15	8	17.5	578343	NPQH-D-G14-Q10-P10	10
	8	12	16	19	28.5	6.5	19	8	26.6	578344	NPQH-D-G14-Q12-P10	10
G ³ / ₈	6	8	20	14	21	7	14	6	20.6	578345	NPQH-D-G38-Q8-P10	10
	8	10	20	16	25	7	16	8	22.7	578346	NPQH-D-G38-Q10-P10	10
	10	12	20	19	28.5	7	19	8	29.8	578347	NPQH-D-G38-Q12-P10	10
	10	14	20	22	32	7	22	10	38.3	578348	NPQH-D-G38-Q14-P10	10
G ¹ / ₂	8	10	25	16	25.5	8.5	16	8	35.4	578349	NPQH-D-G12-Q10	1
	10	12	25	19	26.5	8.5	19	8	37.1	578350	NPQH-D-G12-Q12	1
	12	14	25	22	32	8.5	22	12	43.4	578351	NPQH-D-G12-Q14	1

1) Количество штук в упаковке

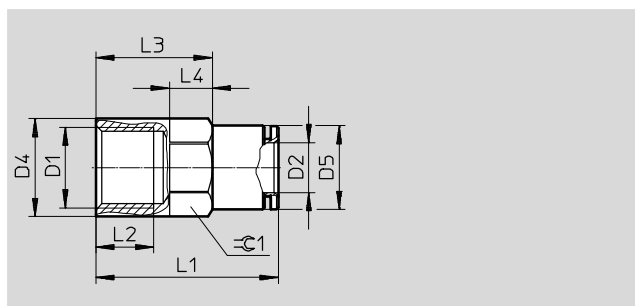
Цанговые штуцеры NPQH

Технические характеристики

FESTO

Цанговый штуцер NPQH-D

Внутренняя резьба,
внешний 6-гранник

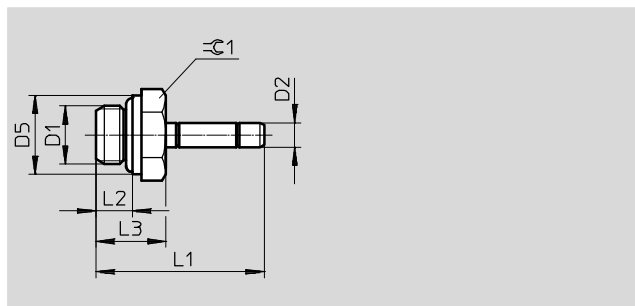


Размеры и данные для заказа														
Присоединение	Условный проход	Для шлангов с наружным диаметром D2	D4 ∅	D5 ∅	L1	L2	L3	L4	≈C1	Вес 1 шт. [г]	№ для заказа	Тип	PU ¹⁾	
D1	[мм]													
G ³ / ₈	3	4	13	9	23.5	7.5	15	5	9	10.2	578352	NPQH-D-G18F-Q4-P10	10	
	5	6	14	12	26	7.5	13.5	6	12	15.2	578353	NPQH-D-G18F-Q6-P10	10	
	7	8	16	14	26	7.5	10	10	14	17.9	578354	NPQH-D-G18F-Q8-P10	10	
G ¹ / ₄	3	4	16	9	27	11	18.5	5	9	14.6	578355	NPQH-D-G14F-Q4-P10	10	
	5	6	16	12	30	11	18.5	6	12	18.7	578356	NPQH-D-G14F-Q6-P10	10	
	7	8	16	14	30	11	19	7	14	20.3	578357	NPQH-D-G14F-Q8-P10	10	

1) Количество штук в упаковке

Цанговый штуцер NPQH-D

с цанговой втулкой



Размеры и данные для заказа														
Присоединение	Условный проход	∅ цанговой втулки D2	D5 ∅ ±0.5	L1 ±0.5	L2	L3	≈C1	Вес 1 шт. [г]	№ для заказа	Тип	PU ¹⁾			
D1	[мм]													
Метрическая резьба с уплотнительным кольцом														
M5	2.5	4	8	26	4	8	9	3.3	578358	NPQH-D-M5-S4-P10	10			
	2.5	6	8	28	4	8	9	6	578359	NPQH-D-M5-S6-P10	10			
Резьба G с уплотнительным кольцом														
G ³ / ₈	2.5	4	12.9	28	5	10	13	7.4	578360	NPQH-D-G18-S4-P10	10			
	4	6	12.9	30	5	10	13	8.6	578361	NPQH-D-G18-S6-P10	10			
	6	8	12.9	31	5	10	13	9.6	578362	NPQH-D-G18-S8-P10	10			
G ¹ / ₄	4	6	16	32.5	6.5	12.5	16	13.9	578363	NPQH-D-G14-S6-P10	10			
	6	8	16	33.5	6.5	12.5	16	14.8	578364	NPQH-D-G14-S8-P10	10			
	8	10	16	34.5	6.5	12.5	16	15.8	578365	NPQH-D-G14-S10-P10	10			
	8.5	12	16	37.5	6.5	12.5	16	22.2	578366	NPQH-D-G14-S12-P10	10			
G ³ / ₈	8	10	20	35	7	13	20	22.5	578367	NPQH-D-G38-S10-P10	10			
	10	12	20	38	7	13	20	23.8	578368	NPQH-D-G38-S12-P10	10			
G ¹ / ₂	10	12	25	39.5	8.5	14.5	25	34	578369	NPQH-D-G12-S12	1			

1) Количество штук в упаковке

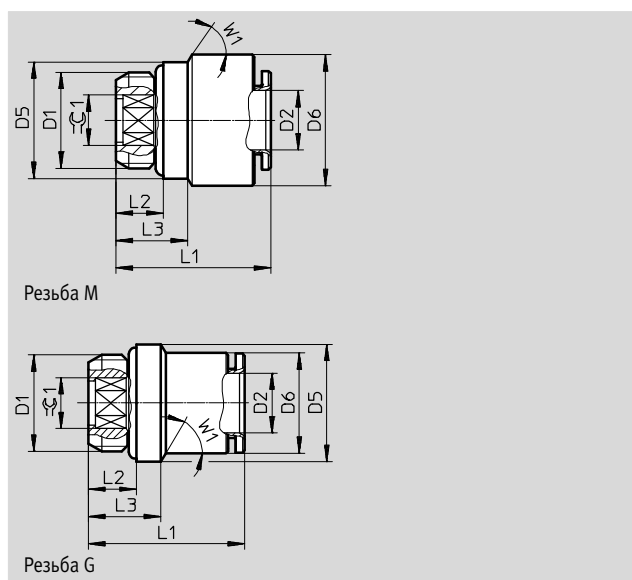
Цанговые штуцеры NPQH

Технические характеристики

FESTO

Цанговый штуцер NPQH-DK

Наружная резьба,
внутренний 6-гранник



Размеры и данные для заказа													
Присоединение	Условный проход	Для шлангов с наружным диаметром	D5	D6	L1	L2	L3	W1	±0.1	Вес 1 шт.	№ для заказа	Тип	PU ¹⁾
D1	[мм]	D2	∅	∅						[г]			
Метрическая резьба с уплотнительным кольцом													
M5	2.5	4	8	9	19	4	5	45	2.5	4.5	578370	NPQH-DK-M5-Q4-P10	10
	2.5	6	8	12	22	4	5	45	2.5	8.8	578371	NPQH-DK-M5-Q6-P10	10
M7	3	4	9	9	20	5	–	–	3	5.1	578372	NPQH-DK-M7-Q4-P10	10
	3	6	9	12	23	5	6	45	3	9.7	578373	NPQH-DK-M7-Q6-P10	10
Резьба G с уплотнительным кольцом													
G ¹ / ₈	3	4	13	9	16.5	5	7	45	3	6.2	578374	NPQH-DK-G18-Q4-P10	10
	4	6	13	12	19.5	5	7.5	60	4	9.1	578375	NPQH-DK-G18-Q6-P10	10
	6	8	13	14	23.5	5	6	45	6	12.8	578376	NPQH-DK-G18-Q8-P10	10
G ¹ / ₄	6	8	16	14	21.5	6.5	9	60	6	14.4	578377	NPQH-DK-G14-Q8-P10	10
	8.2	10	16	16	27.5	6.5	–	–	8	18.6	578378	NPQH-DK-G14-Q10-P10	10
G ³ / ₈	10.2	12	20	18	28.5	7	9.5	60	10	28.2	578379	NPQH-DK-G38-Q12-P10	10

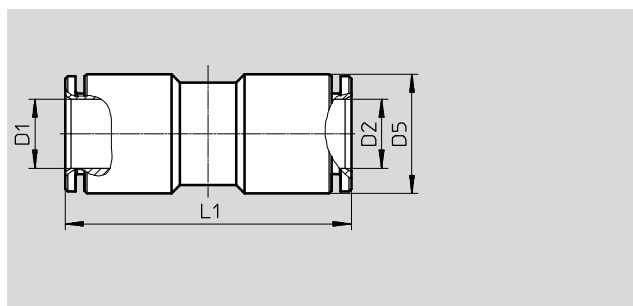
1) Количество штук в упаковке

Цанговые штуцеры NPQH

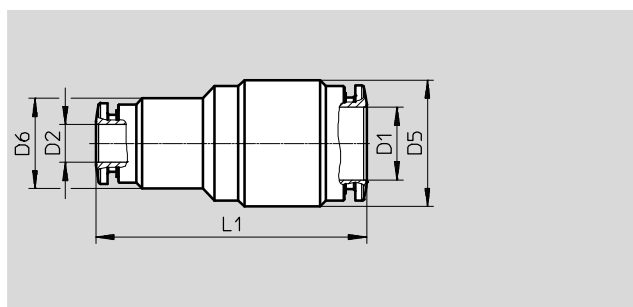
Технические характеристики

FESTO

Цанговое соединение NPQH-D



С редуцированием



Размеры и данные для заказа									
Для шлангов с наружным диаметром D1	Условный проход [мм]	Для шлангов с наружным диаметром D2	D5 ∅	D6 ∅	L1 ±1	Вес 1 шт. [г]	№ для заказа	Тип	PU ¹⁾
4	3	4	9	–	28	7	578323	NPQH-D-Q4-E-P10	10
6	5	6	12	–	33.5	15.1	578324	NPQH-D-Q6-E-P10	10
8	7	8	14	–	34	18.5	578325	NPQH-D-Q8-E-P10	10
10	9	10	16	–	38.5	22.8	578326	NPQH-D-Q10-E-P10	10
12	11	12	19	–	41	37	578327	NPQH-D-Q12-E-P10	10
14	13	14	22	–	47	49.2	578328	NPQH-D-Q14-E-P10	10
С редуцированием									
6	3	4	12	12	31	14.9	578329	NPQH-D-Q6-Q4-P10	10
8	5	6	14	14	34	21.4	578330	NPQH-D-Q8-Q6-P10	10
12	7	8	19	14	39	32.5	578331	NPQH-D-Q12-Q8-P10	10
14	9	10	22	16	44.5	43.2	578332	NPQH-D-Q14-Q10-P10	10
14	11	12	22	19	44.5	45.8	578333	NPQH-D-Q14-Q12-P10	10

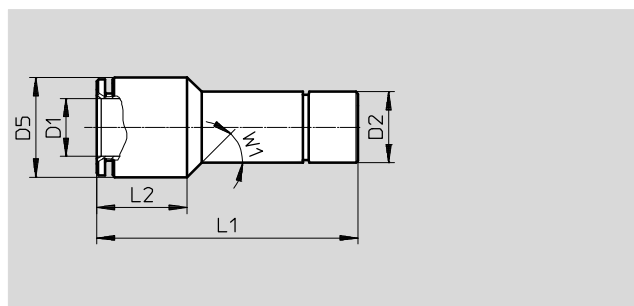
1) Количество штук в упаковке

Цанговые штуцеры NPQH

Технические характеристики

FESTO

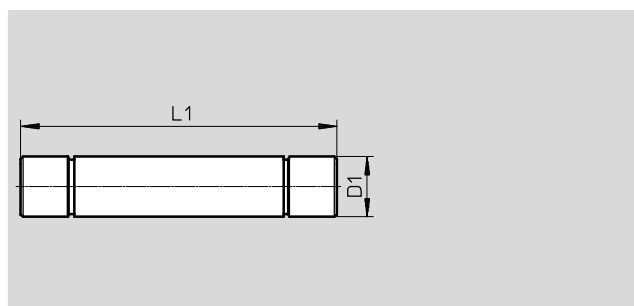
Цанговое соединение NPQH-D с цанговой втулкой



Размеры и данные для заказа										
Для шлангов с наружным диаметром D1	Условный проход [мм]	Ø цанговой втулки D2	D5 Ø	L1	L2	W1	Вес 1 шт. [г]	№ для заказа	Тип	PU ¹⁾
4	3	6	9	33.5	9.5	45	6.9	578304	NPQH-D-S6-Q4-P10	10
	3.5	8	9	33.5	10.5	45	10.4	578305	NPQH-D-S8-Q4-P10	10
	3.5	10	10	31.5	-	-	15.4	578307	NPQH-D-S10-Q4-P10	10
6	5	8	12	35	10.5	45	11.7	578306	NPQH-D-S8-Q6-P10	10
	5.5	10	12	36.5	11	45	16.8	578308	NPQH-D-S10-Q6-P10	10
	5.5	12	12	35.5	-	-	22.6	578310	NPQH-D-S12-Q6-P10	10
	5	14	14	37.5	-	-	35.7	578313	NPQH-D-S14-Q6-P10	10
8	7	10	14	37	10.5	45	15.1	578309	NPQH-D-S10-Q8-P10	10
	7	12	14	39	10.5	45	22.8	578311	NPQH-D-S12-Q8-P10	10
	7	14	14	38.5	-	-	31.1	578314	NPQH-D-S14-Q8-P10	10
10	9	12	16	42	12	45	20.5	578312	NPQH-D-S12-Q10-P10	10
	9	14	16	42	13	45	29.2	578315	NPQH-D-S14-Q10-P10	10
12	11	14	19	43	12.5	45	27.7	578316	NPQH-D-S14-Q12-P10	10

1) Количество штук в упаковке

Цанговая втулка NPQH-D



Размеры и данные для заказа						
Ø цанговой втулки D1	Условный проход [мм]	L1	Вес 1 шт. [г]	№ для заказа	Тип	PU ¹⁾
4	2	35	2.8	578317	NPQH-D-S4-E-P10	10
6	4	40	5.1	578318	NPQH-D-S6-E-P10	10
8	6	42	7.6	578319	NPQH-D-S8-E-P10	10
10	8	50	12	578320	NPQH-D-S10-E-P10	10
12	10	53	16.1	578321	NPQH-D-S12-E-P10	10
14	12	54	19.1	578322	NPQH-D-S14-E-P10	10

1) Количество штук в упаковке

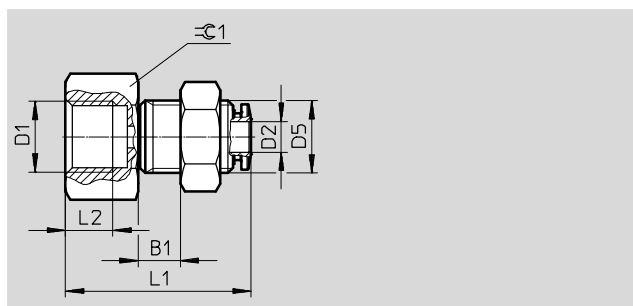
Цанговые штуцеры NPQH

Технические характеристики

FESTO

Цанговые проходные штуцеры NPQH-H

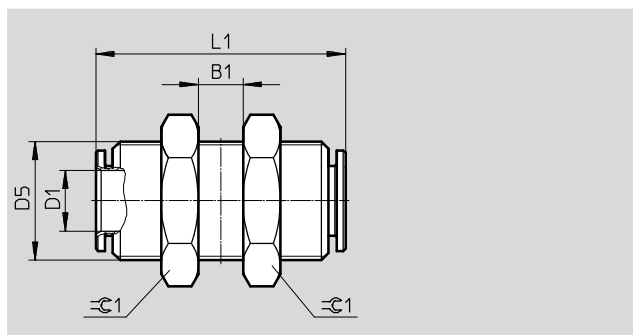
Внутренняя резьба, внешний 6-гранник



Размеры и данные для заказа											
Присоединение	Условный проход	Для шлангов с наружным диаметром D2	B1 макс.	D5	L1 ±0.5	L2	≈C1	Вес 1 шт. [г]	№ для заказа	Тип	PU ¹⁾
Резьба G с уплотнительным кольцом											
G ¹ / ₈	3	4	7	M12x1	23.5	7.5	16	24.6	578294	NPQH-H-G18F-Q4-P10	10
	5	6	10	M14x1	26.5	7.5	18	34.2	578295	NPQH-H-G18F-Q6-P10	10
	7	8	10	M16x1	26.5	7.5	20	42.3	578296	NPQH-H-G18F-Q8-P10	10
G ¹ / ₄	5	6	10	M14x1	30.5	11	18	36.4	578297	NPQH-H-G14F-Q6-P10	10
	7	8	10	M16x1	30.5	11	20	46.5	578298	NPQH-H-G14F-Q8-P10	10

1) Количество штук в упаковке

Цанговое проходное соединение NPQH-H



Размеры и данные для заказа											
Для шлангов с наружным диаметром D1	Условный проход [мм]	B1 макс.	D5	L1	≈C1	Вес 1 шт. [г]	№ для заказа	Тип	PU ¹⁾		
4	3	11	M12x1	28	16	23.5	578299	NPQH-H-Q4-E-P10	10		
6	5	16	M14x1	34	18	34.6	578300	NPQH-H-Q6-E-P10	10		
8	7	17	M16x1	34	20	40.6	578301	NPQH-H-Q8-E-P10	10		
10	9	19	M18x1	39	22	52	578302	NPQH-H-Q10-E-P10	10		
12	11	20	M20x1	41	24	60.8	578303	NPQH-H-Q12-E-P10	10		

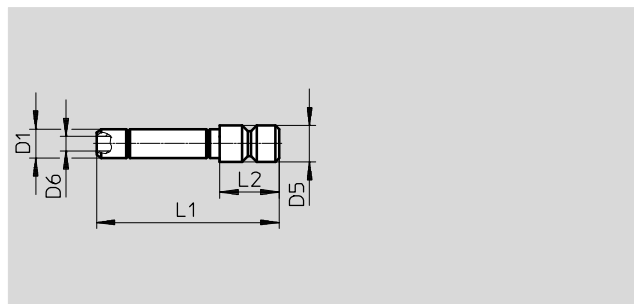
1) Количество штук в упаковке

Цанговые штуцеры NPQH

Технические характеристики

FESTO

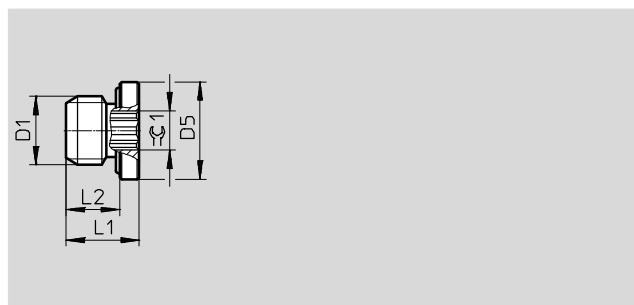
Заглушка NPQH-P



Размеры и данные для заказа								
Ø цанговой втулки	D5	D6	L1	L2	Вес 1 шт.	№ для заказа	Тип	PU ¹⁾
D1	Ø	Ø	±0.5		[г]			
4	5	–	25	9	2.3	578257	NPQH-P-S4-P10	10
6	6	3.5	25	9	3.9	578258	NPQH-P-S6-P10	10
8	8	5.5	30	9	7.4	578259	NPQH-P-S8-P10	10
10	10	7.5	35	12	12	578260	NPQH-P-S10-P10	10
12	12	9.5	40	12	18.5	578261	NPQH-P-S12-P10	10
14	14	11	40	12	26.5	578262	NPQH-P-S14-P10	10

1) Количество штук в упаковке

Резьбовая заглушка NPQH-BK



Размеры и данные для заказа								
Присоединение	D5	L1	L2	≈ϕ1	Вес 1 шт.	№ для заказа	Тип	PU ¹⁾
D1	Ø	макс.			[г]			
Метрическая резьба с уплотнительным кольцом								
M5	8	5.5	4	2.5	0.8	578404	NPQH-BK-M5-P10	10
M7	9	7	5	3	2.1	578405	NPQH-BK-M7-P10	10
Резьба G с уплотнительным кольцом								
G1/8	13	8.5	6	5	4.4	578406	NPQH-BK-G18-P10	10
G1/4	16	9.5	6.5	6	8.9	578407	NPQH-BK-G14-P10	10
G3/8	20	10	7	8	18.5	578408	NPQH-BK-G38-P10	10
G1/2	25	12	8.5	10	33	578409	NPQH-BK-G12	1

1) Количество штук в упаковке

Цанговые штуцеры NPQH

Технические характеристики

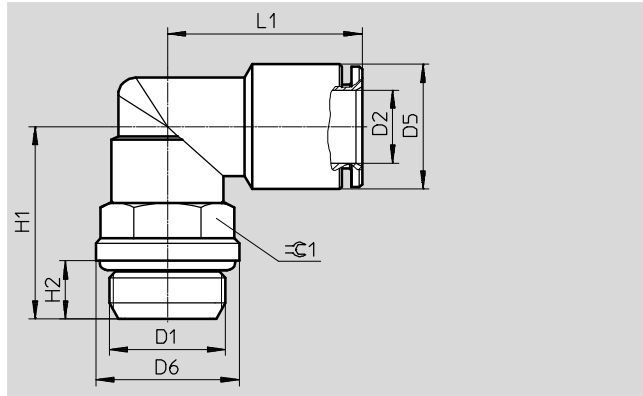
FESTO

Цанговый угловой штуцер NPQH-L

поворотные на 360°

Наружная резьба,

внешний 6-гранник



Размеры и данные для заказа												
Присоединение	Условный проход	Для шлангов с наружным диаметром D2	D5 ∅	D6 ∅	H1	H2	L1	≈C1	Вес 1 шт.	№ для заказа	Тип	PU ¹⁾
D1	[мм]								[г]			
Метрическая резьба с уплотнительным кольцом												
M5	3	4	9	8	14	4	17.5	9	8.9	578276	NPQH-L-M5-Q4-P10	10
	3.5	6	12	8	14	4	17.5	9	12.2	578277	NPQH-L-M5-Q6-P10	10
M7	3	4	9	9	15	5	17.5	9	9.3	578278	NPQH-L-M7-Q4-P10	10
	4	6	12	9	15	5	17.5	9	12.5	578279	NPQH-L-M7-Q6-P10	10
Резьба G с уплотнительным кольцом												
G1/8	3	4	9	13	18	5	19.5	13	16.3	578280	NPQH-L-G18-Q4-P10	10
	5	6	12	13	18	5	22	13	19.3	578281	NPQH-L-G18-Q6-P10	10
	5.5	8	14	13	18	5	22.5	13	22.2	578282	NPQH-L-G18-Q8-P10	10
G1/4	5	6	12	16	21.5	6.5	22	13	22.4	578283	NPQH-L-G14-Q6-P10	10
	5.5	8	14	16	21.5	6.5	22.5	13	25.8	578284	NPQH-L-G14-Q8-P10	10
	8.5	10	16	16	22	6.5	26	16	33.1	578285	NPQH-L-G14-Q10-P10	10
G3/8	11	12	19	16	25.5	6.5	28.5	20	59.6	578286	NPQH-L-G14-Q12-P10	10
	6	8	14	20	25.5	7	23	16	36.7	578287	NPQH-L-G38-Q8-P10	10
	8.5	10	16	20	25.5	7	26	16	38.2	578288	NPQH-L-G38-Q10-P10	10
	11	12	19	20	26	7	28.5	20	58.2	578289	NPQH-L-G38-Q12-P10	10
G1/2	12	14	22	20	26	7	32	20	62.4	578290	NPQH-L-G38-Q14-P10	10
	8.5	10	16	25	27.5	8.5	26	16	42.6	578291	NPQH-L-G12-Q10	1
	11	12	19	25	30.5	8.5	28.5	20	66.3	578292	NPQH-L-G12-Q12	1
	12	14	22	25	30.5	8.5	32	20	70.7	578293	NPQH-L-G12-Q14	1

1) Количество штук в упаковке

Цанговые штуцеры NPQH

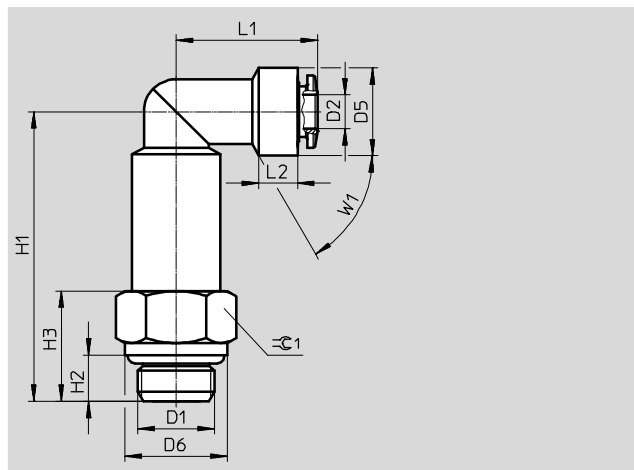
Технические характеристики

FESTO

Цанговый угловой (длинный) штуцер NPQH-LL

поворотные на 360°

Наружная резьба с внешним 6-гранником



Размеры и данные для заказа

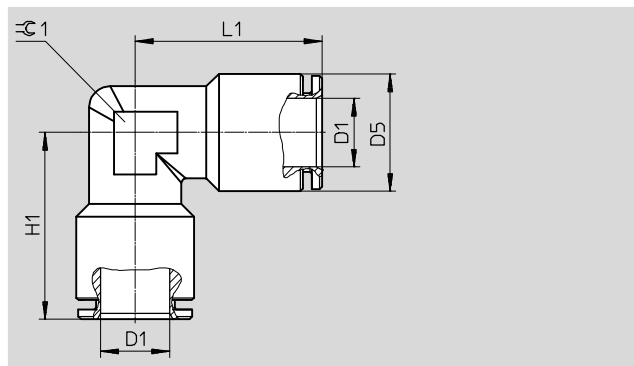
Присоединение	Условный проход	Для шлангов с наружным диаметром	D5 Ø	D6 Ø	H1	H2	H3	L1	L2	W1	⌀1	Вес 1 шт. [г]	№ для заказа	Тип	PU ¹⁾
D1	[мм]	D2	±0.5	±0.5	±1			±1							

Резьба G с уплотнительным кольцом

G ¹ / ₈	3	4	9	13	29	5	9.5	19.5	-	-	13	25.7	578263	NPQH-LL-G18-Q4-P10	10
	5	6	12	13	32	5	9.5	22	10	45	13	31.1	578264	NPQH-LL-G18-Q6-P10	10
	6	8	14	13	34	5	9.5	22.5	11	30	13	36.1	578265	NPQH-LL-G18-Q8-P10	10
G ¹ / ₄	5	6	12	16	35.5	6.5	13	22	10	45	13	30.9	578266	NPQH-LL-G14-Q6-P10	10
	6	8	14	16	37.5	6.5	13	22.5	11	30	13	36.2	578267	NPQH-LL-G14-Q8-P10	10
	8.5	10	16	16	39	6.5	11.5	26	12	45	16	54.3	578268	NPQH-LL-G14-Q10-P10	10
G ³ / ₈	8.5	10	16	20	42.5	7	15	26	12	45	16	50.8	578269	NPQH-LL-G38-Q10-P10	10

1) Количество штук в упаковке

Цанговое угловое соединение NPQH-L



Размеры и данные для заказа

Для шлангов с наружным диаметром	Условный проход	D5 Ø	H1	L1	⌀1	Вес 1 шт. [г]	№ для заказа	Тип	PU ¹⁾
D1	[мм]								
4	3	9	17.5	17.5	8	8.9	578270	NPQH-L-Q4-E-P10	10
6	5	12	20.5	20.5	10	17.2	578271	NPQH-L-Q6-E-P10	10
8	7	14	22.5	22.5	12	22.7	578272	NPQH-L-Q8-E-P10	10
10	9	16	25	25	14	29.2	578273	NPQH-L-Q10-E-P10	10
12	11	19	26.5	26.5	18	48.6	578274	NPQH-L-Q12-E-P10	10
14	12	22	31.5	31.5	18	61.3	578275	NPQH-L-Q14-E-P10	10

1) Количество штук в упаковке

Цанговые штуцеры NPQH

Технические характеристики

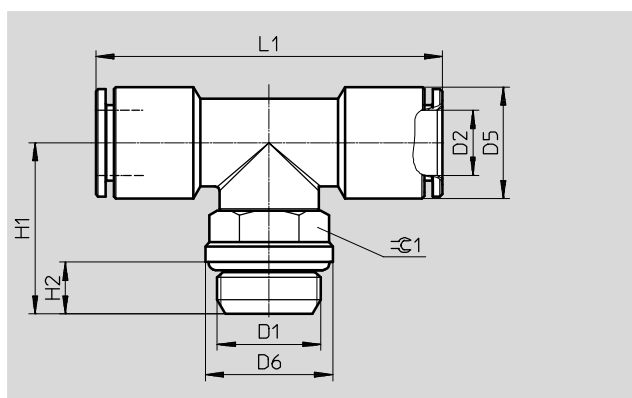
FESTO

Цанговый Т-образный штуцер NPQH-T

поворотные на 360°

Наружная резьба

с внешним 6-гранником



Размеры и данные для заказа												
Присоединение	Условный проход	Для шлангов с наружным диаметром D2	D5 ∅	D6 ∅	H1	H2	L1	≈C1	Вес 1 шт.	№ для заказа	Тип	PU ¹⁾
D1	[мм]								[г]			
Метрическая резьба с уплотнительным кольцом												
M5	3	4	9	8	14.5	4	35	9	13.9	578390	NPQH-T-M5-Q4-P10	10
	3	6	12	8	14.5	4	41	9	20.7	578391	NPQH-T-M5-Q6-P10	10
Резьба G с уплотнительным кольцом												
G1/8	3	4	9	13	18	5	39	13	20.7	578392	NPQH-T-G18-Q4-P10	10
	5	6	12	13	18	5	44	13	25.2	578393	NPQH-T-G18-Q6-P10	10
	5.5	8	14	13	18	5	45	13	30.7	578394	NPQH-T-G18-Q8-P10	10
G1/4	5	6	12	16	21.5	6.5	44	13	29.9	578395	NPQH-T-G14-Q6-P10	10
	5.5	8	14	16	21.5	6.5	45	13	34.1	578396	NPQH-T-G14-Q8-P10	10
	8.5	10	16	16	22	6.5	52	16	44.4	578397	NPQH-T-G14-Q10-P10	10
	11	12	19	16	25.5	6.5	57	20	77.4	578398	NPQH-T-G14-Q12-P10	10
G3/8	6	8	14	20	25.5	7	46	16	46.7	578399	NPQH-T-G38-Q8-P10	10
	8.5	10	16	20	25.5	7	52	16	50.1	578400	NPQH-T-G38-Q10-P10	10
	11	12	19	20	26	7	57	20	75.9	578401	NPQH-T-G38-Q12-P10	10
G1/2	8.5	10	16	25	27.5	8.5	52	16	55.1	578402	NPQH-T-G12-Q10	1
	11	12	19	25	30.5	8.5	57	20	84.2	578403	NPQH-T-G12-Q12	1

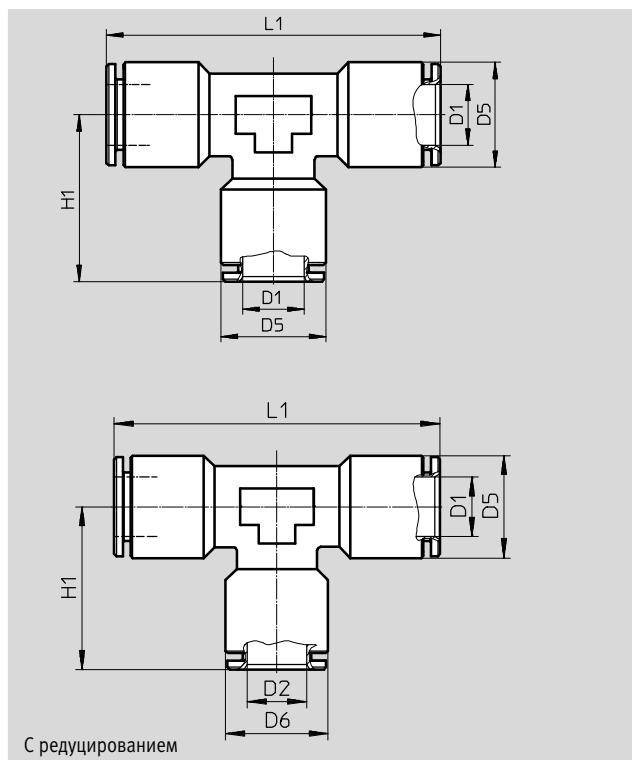
1) Количество штук в упаковке

Цанговые штуцеры NPQH

Технические характеристики

FESTO

Цанговое Т-образное соединение NPQH-T



Размеры и данные для заказа										
Для шлангов с наружным диаметром D1	Условный проход [мм]	Для шлангов с наружным диаметром D2	D5 ∅	D6 ∅	H1	L1	Вес 1 шт. [г]	№ для заказа	Тип	PU ¹⁾
4	3	–	9	–	17.5	35	12.5	578380	NPQH-T-Q4-E-P10	10
6	5	–	12	–	20	40	23.2	578381	NPQH-T-Q6-E-P10	10
8	7	–	14	–	21	42	28.6	578382	NPQH-T-Q8-E-P10	10
10	9	–	16	–	24.5	49	39.8	578383	NPQH-T-Q10-E-P10	10
12	11	–	19	–	26	52	63.2	578384	NPQH-T-Q12-E-P10	10
14	12	–	22	–	30.5	61	79.9	578385	NPQH-T-Q14-E-P10	10
С редуцированием										
6	3	4	12	9	18	40	20.9	578386	NPQH-T-Q6-Q4-P10	10
8	5	6	14	12	20.5	42	27.9	578387	NPQH-T-Q8-Q6-P10	10
10	7	8	16	14	23	49	39.6	578388	NPQH-T-Q10-Q8-P10	10
12	9	10	19	16	26	52	61.9	578389	NPQH-T-Q12-Q10-P10	10

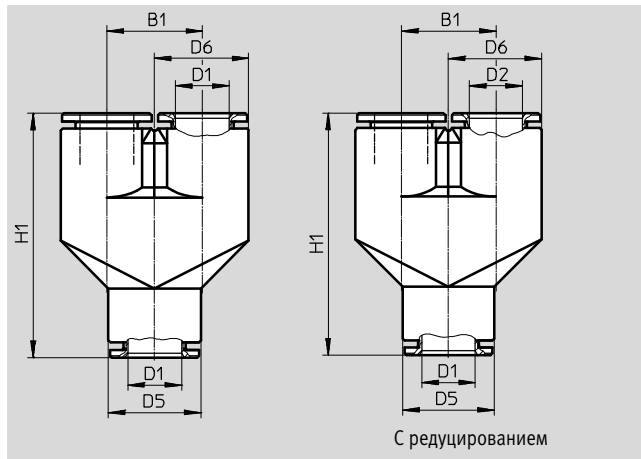
1) Количество штук в упаковке

Цанговые штуцеры NPQH

Технические характеристики

FESTO

Цанговое Y-образное соединение
NPQH-Y



Размеры и данные для заказа										
Для шлангов с наружным диаметром D1	Условный проход [мм]	Для шлангов с наружным диаметром D2	B1	D5 Ø	D6 Ø	H1	Вес 1 шт. [г]	№ для заказа	Тип	PU ¹⁾
6	5.5	–	12.5	12	12.3	36	32	578410	NPQH-Y-Q6-E-P10	10
8	7.5	–	14.5	14	14.3	37.5	44.9	578411	NPQH-Y-Q8-E-P10	10
10	9.5	–	16.5	16	16.3	44.5	65.9	578412	NPQH-Y-Q10-E-P10	10
С редуцированием										
6	3.5	4	12.5	12	12.3	34	35.9	578413	NPQH-Y-Q6-Q4-P10	10
8	5.5	6	14.5	14	14.3	37.5	52.6	578414	NPQH-Y-Q8-Q6-P10	10
10	7.5	8	16.5	16	16.3	44	78.1	578415	NPQH-Y-Q10-Q8-P10	10

1) Количество штук в упаковке