

Датчики расхода SFAB

FESTO



Датчики расхода SFAB

Основные особенности

FESTO

<p>Описание</p> <p>Быстрое и безопасное подключение благодаря цанговым штуцерам QS</p> <p>Блочный монтаж датчиков на DIN-рейке или индивидуальный монтаж с помощью кронштейна настенного монтажа</p> <p>Плоскость датчика для монтажа с помощью винтов, 5 диапазонов измерения от 0.1 ... 10 л/мин до 10 ... 100 л/мин</p> <p>Расход до 200 л/мин, опционально со встроенным клапаном/дросселем</p>		<p>Дисплей может поворачиваться на 270°</p> <ul style="list-style-type: none"> – Высококонтрастный ЖК экран с голубой подсветкой и белым 9-ти сегментным дисплеем – Гистограмма для отображения текущего значения – Изменение цвета при достижении порогового значения <p>Центральный электрический разъем M12</p>
--	--	---

<p>Превосходный, простой, надежный</p> <p>Благодаря привлекательному внешнему виду, удобству эксплуатации и интуитивно понятному дисплею, новые датчики расхода прекрасно подходят для:</p> <ul style="list-style-type: none"> • Выявление утечек воздуха в технологическом оборудовании • Проверки герметичности готовых изделий • Мониторинга расхода при подаче деталей 	<p>Датчик позволяет получить:</p> <ul style="list-style-type: none"> • информацию на дисплее об абсолютном расходе <ul style="list-style-type: none"> – с пороговыми значениями и – удобной настройкой точек переключения • Суммарное значение потребления сжатого воздуха • Настраиваемый импульсный выходной сигнал (цифровой выход), зависящий от расхода, для подсчета суммарного потребления воздуха - запатентованное решение 	<p>Удобный в эксплуатации</p> <ul style="list-style-type: none"> • Большой ЖК дисплей с подсветкой повышает надежность работы и обеспечивает легкость считывания данных о расходе и потреблении сжатого воздуха • Если уровень расхода находится вне диапазона измерения: цифры на экране будут мигать • Информация о выходе значения расхода за пределы пороговых значений может быть получена удаленно или на месте <p>установки - дисплей меняет цвет</p> <ul style="list-style-type: none"> • Простая проверка текущих настроек датчика с помощью режима SHOW • Простота переключения между режимами измерения расхода и подсчета потребления • С помощью модульной системы Вы можете заказать встроенный дроссель для расхода до 200 л/мин
--	---	--

<p>Гибкость установки</p> <p>Благодаря компактной конструкции и встроенной зоне стабилизации, не требующей организации внешней дополнительной зоны стабилизации потока.</p>	<p>Более надежный</p> <p>Высокая точность благодаря большому диапазону измерения и нечувствительности к резким колебаниям и нестабильности расхода и потребления сжатого воздуха.</p>	<p>Удобен в использовании</p> <ul style="list-style-type: none"> • Удобное и простое пользовательское меню • Встроенные цанговые штуцеры QS • Быстрая настройка благодаря функции обучения, как в датчике давления SDE1 • Надежное присоединение и быстрое подключение <ul style="list-style-type: none"> • Измерение потребления в ручном режиме с функциями старт/стоп и сброс • Поворотный дисплей • С или без дросселя
--	--	--

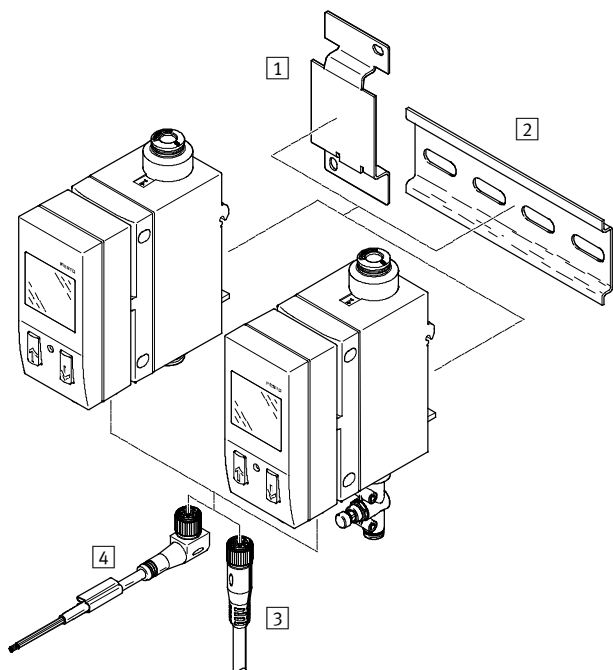
Преимущества		
<p>Для конструкторов</p> <ul style="list-style-type: none"> • При проектировании и выборе требуется только информация о расходе • Принцип Festo «включи и работай» • Широкий спектр применений • Датчик имеет широкий диапазон измерения и большую точность благодаря высокому быстродействию и чувствительности 1:100 • Выбор NPN/PNP с помощью ПО • Минимальное время монтажа • Исполнение с аналоговым 	<p>выходом 4 ... 20 мА или 0 ... 10 В</p> <ul style="list-style-type: none"> • Удобство и гибкость монтажа без ограничений благодаря отсутствию необходимости организации стабилизации потока и любому положению монтажа • Многочисленные варианты пневматического подключения доступны через модульную систему • Разработан для высокопроизводительного оборудования 	<p>Для пользователей</p> <ul style="list-style-type: none"> • Точное измерение даже в случае колебания уровня давления • Легкое считывание данных о расходе • Визуализация отклонений (изменение цвета дисплея, мигание цифр) • Простота работы с датчиком, обучение не требуется • Повышение надежности всей системы <ul style="list-style-type: none"> • Измерение: <ul style="list-style-type: none"> – Расход и потребление сжатого воздуха при различных условиях эксплуатации – Фильтрация/усреднение данных при резких скачках расхода отдельно от аналогового сигнала • Быстрый ввод в эксплуатацию благодаря простоте использования и интуитивно понятной функции самообучения

Датчики расхода SFAB

Обзор периферии

FESTO

Обзор периферии



Монтажные элементы и принадлежности	→ Стр./Интернет
1 Плита-адаптер SDE1-...-W-... (входит в комплект поставки с SFAB-...-W...)	11
2 Монтажная рейка по DIN EN 60715	nrh
3 Соединительный кабель NEBU-M12G5, прямой разъем	11
4 Соединительный кабель NEBU-M12G5, угловой разъем	11

Датчики расхода SFAB

Система обозначений

FESTO

		SFAB	-	600	U	-	H	Q8	-	P2	-	M12
Тип												
SFAB	Датчик расхода											
Диапазон измеряемого расхода [л/мин]												
10	Макс. 10											
50	Макс. 50											
200	Макс. 200											
600	Макс. 600											
1000	Макс. 1 000											
Направление измерения												
U	Однонаправленный											
Тип монтажа												
H	На DIN-рейку											
W	С помощью скобы для монтажа на стену											
Пневматическое присоединение												
Q6	Цанговый штуцер 6 мм											
Q8	Цанговый штуцер 8 мм											
Q10	Цанговый штуцер 10 мм											
Электрический выход												
2SA	2х PNP или NPN выхода, 1 аналоговый выход 4...20 мА											
2SV	2х PNP или NPN выхода, 1 аналоговый выход 0...10 В											
Электрическое подключение												
M12	Прямой разъем, M12x1, 5-контактный											

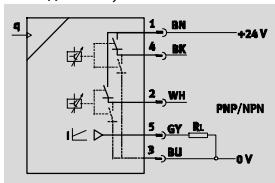
Другие варианты Вы можете заказать используя модульную систему → 10

- Пневматическое присоединение
- Дополнительные функции (дроссель)
- Электрические принадлежности
- Сертификат EU (ATEX)

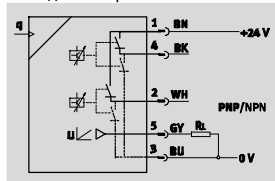
Датчики расхода SFAB

Технические характеристики

Выход по току 2SA



Выход по напряжению 2SV



- Аналоговый выход 0 ... 10 В, настраиваемые дискретные выходы 2x PNP или 2x NPN
- Аналоговый выход 4 ... 20 мА, настраиваемые дискретные выходы 2x PNP или 2x NPN
- Свободный выбор импульсного выходного сигнала для подсчета потребления
- Аналоговый фильтр для задания скорости нарастания сигнала
- Цифровой фильтр для сглаживания показаний дисплея
- Дроссель для регулирования диапазона расхода



Основные характеристики						
	-10U	-50U	-200U	-600U	-1000U	
Общие						
Сертификация	C-tick Одобрено (OL) - с UL us					
Маркировка CE (см. декларацию соответствия)	По директиве ЭМС Евросоюза					
	Соответствует EU директиве по взрывозащите (ATEX)					
Примечания по материалам	Соответствуют требованиям Директивы об ограничении использования опасных веществ (RoHS)					
Чувствительный элемент						
Измеряемая величина	Расход, потребление					
Направление потока	Однонаправленный P1 → P2					
Принцип измерения	Термо-анемометрический					
Диапазон измерения расхода	[л/мин]	0.1 ... 10	0.5 ... 50	2 ... 200	6 ... 600	10 ... 1,000
Рабочее давление	[бар]	0 ... 10				
Номинальное давление	[бар]	6				
Рабочая среда	Сжатый воздух, очищенный согласно стандарту ISO 8573-1:2010 [6:4:4]			Сжатый воздух, очищенный согласно стандарту ISO 8573-1:2010 [7:4:4]		
	Азот			Азот		
Температура рабочей среды	[°C]	0 ... 50				
Окружающая температура	[°C]	0 ... 50				
Номинальная температура	[°C]	23				

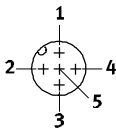
Датчики расхода SFAB

Технические характеристики

FESTO

Электрические характеристики						
	-10U	-50U	-200U	-600U	-1000U	
Выход, основные характеристики ¹⁾						
Точность измерения расхода	+/- (3% о.т.в. + 0.3% полной шкалы)					
Повторяемость нулевой точки, ±полной шкалы [%]	0.2					
Повторяемость значений, ±полной шкалы [%]	0.8					
Температурный коэффициент значений, ±полной шкалы/К [%]	≤0.1					
Зависимость от давления значений, ±полной шкалы/бар [%]	0.5					
Дискретный выход						
Дискретный выход	2x PNP или 2x NPN, настраиваемые					
Функция переключения	Пороговый или двухпороговый компаратор, настраиваемый					
Функция переключающего элемента	Н.З. или Н.Р. контакт, настраиваемая					
Время включения	Настраивается (заводская настройка: приблизительно 80 мс)					
Время выключения	Настраивается (заводская настройка: приблизительно 80 мс)					
Макс. выходной ток [мА]	100					
Падение напряжения [В]	Макс. 1.5					
Защитная цепь для индуктивной нагрузки	Адаптер для MZ, MY, ME катушек					
Аналоговый выход						
Диапазон расхода [л/мин]	0 ... 10	0 ... 50	0 ... 200	0 ... 600	0 ... 1,000	
Характеристика выхода по току [мА]	4 ... 20					
Характеристика выхода по напряжению [В]	0 ... 10					
Время нарастания сигнала [мс]	Возможные значения: 15, 30, 60 (заводская настройка), 125, 250, 500, 999					
Макс. сопротивление нагрузки выхода по току [Ом]	500					
Мин. сопротивление нагрузки выхода по напряжению [кОм]	10					
Выход, дополнительные данные						
Защита от короткого замыкания	Да					
Защита от перегрузки	Да					
Электронные компоненты						
Диапазон рабочего напряжения (постоянный ток) [В]	15 ... 30					
Защита от смены полярности	Для всех электрических подключений					
Электромеханические элементы						
Электрическое подключение	Прямой разъем, M12x1, 5-контактный					
Макс. длина соединительного кабеля [м]	<10					

1) Точность при нормальных условиях (6 бар, 23 °C и горизонтальное положение монтажа).

Расположение контактов		
Разъем M12x1, 5-контактный	Контакт	Назначение
	1	Рабочее напряжение +24В постоянного тока
	2	Дискретный выход В
	3	0 В
	4	Дискретный выход А
	5	Аналоговый выход С

Датчики расхода SFAB

Технические характеристики

FESTO

Механические элементы					
	-10U	-50U	-200U	-600U	-1000U
Зависимость расхода, настроенного с помощью дросселя, от температуры ¹⁾ ±полной шкалы (0 ... 50 °C)	8	8	2	-	-
Положение монтажа	Любое				
Пневматическое присоединение ²⁾	QS6	QS6	-	-	-
	QS8	QS8	QS8		
	QS10	QS10	QS10	QS10	QS10
	QS12	QS12	QS12	QS12	QS12
	QS ¹ / ₄	QS ¹ / ₄	-	-	-
	QS ⁵ / ₁₆	QS ⁵ / ₁₆	QS ⁵ / ₁₆	-	-
	QS ³ / ₈	QS ³ / ₈	QS ³ / ₈	QS ³ / ₈	QS ³ / ₈
Вес изделия [г]	160				
Материал: Корпус	Армированный полиамид (PA)				

- 1) Расход, настроенный с помощью дросселя, зависит еще и от рабочего давления. Это значит, что если изменится рабочее давление, то расход изменится тоже, даже если настройка дросселя останется прежней.
- 2) Пневматическое присоединение не может быть свободно выбрано для датчика со встроенным дросселем, см. модульную систему → 10.

Индикация/работа						
	-10U	-50U	-200U	-600U	-1000U	
Тип индикатора	ЖК дисплей с голубой подсветкой					
Единицы измерения	л/мин, л/ч, кубические футы/мин, л, м ³ , фут ³			л/мин, кубические футы/мин, л, м ³ , фут ³		
Задание пороговых значений диапазона расхода	1% ... 100% полной шкалы					
Задание пороговых значений для импульсов подсчета потребления	[л]	0.1 ... 1,999.9	0.2 ... 1,999.9	1 ... 1,999.9	2 ... 1,999.9	3 ... 1,999.9
	[м ³]	0.01 ... 199.99			0.1 ... 1,999.9	1 ... 19,999
	[фут ³]	0.01 ... 199.99		0.03 ... 199.99	0.1 ... 1,999.9	
Диапазон настройки гистерезиса	0% ... 90% полной шкалы					

Защита					
	-10U	-50U	-200U	-600U	-1000U
Температура хранения [°C]	-20 ... +80 (для варианта -D: -10 ... +60)				
Степень защиты	IP65				
Падение давления [мбар]	<100				
Класс электрической защиты	III				

Датчики расхода SFAB

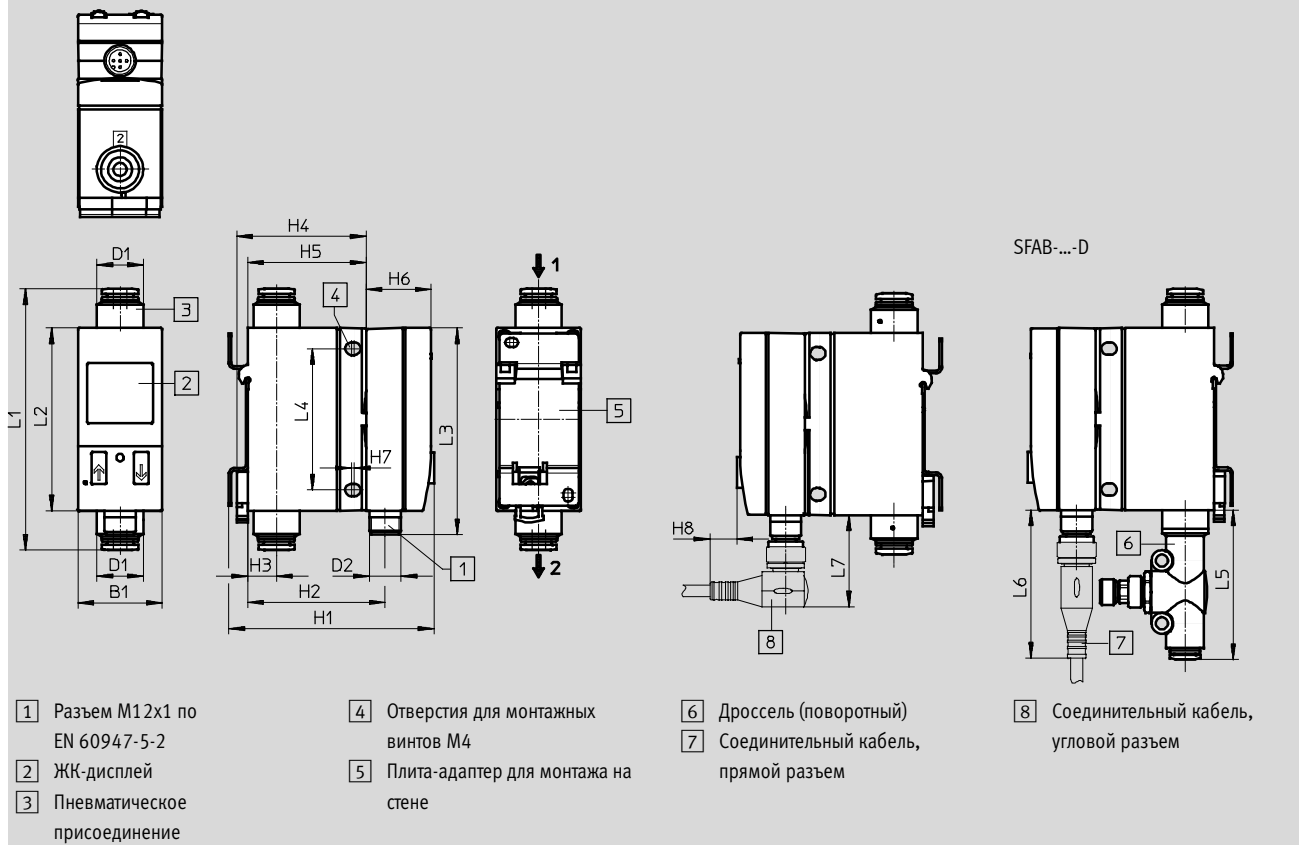
Технические характеристики

FESTO

Размеры

SFAB-...-H/-W

Скачать CAD-данные → www.festo.com


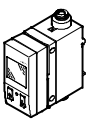


Тип	B1	D1	D2	H1	H2	H3	H4	H5	H6	H7	H8	L1	L2	L3	L4	L5	L6	L7
SFAB-...-HQ6	32.3	17.7	M12x1	-	51.6	11	48.5	44.3	24.4	1.1	12	95.6	69.8	78.9	54	-	56	35
SFAB-...-HQ6-...-D												-				57.1		
SFAB-...-HQ8												99.8				-		
SFAB-...-HQ8-...-D												-				59.2		
SFAB-...-HQ10												119.8				-		
SFAB-...-HQ12												124.4				-		
SFAB-...-WQ6	32.3	17.7	M12x1	79	51.6	11	48.5	44.3	24.4	1.1	12	95.6	69.8	78.9	54	-	56	35
SFAB-...-WQ6-...-D												-				57.1		
SFAB-...-WQ8												99.8				-		
SFAB-...-WQ8-...-D												-				59.2		
SFAB-...-WQ10												119.8				-		
SFAB-...-WQ12												124.4				-		

Датчики расхода SFAB

Технические характеристики

FESTO

Данные для заказа					
Исполнение	Электрический выход	Диапазон измерения расхода [л/мин]	№ для заказа	Тип	
Крепление на DIN-рейку					
	2x PNP или NPN выхода, 1 аналоговый выход 4 ... 20 мА	0.1 ... 10	565385	SFAB-10U-HQ6-2SA-M12	
		0.5 ... 50	565389	SFAB-50U-HQ6-2SA-M12	
		2 ... 200	565393	SFAB-200U-HQ8-2SA-M12	
		2 ... 200	565397	SFAB-200U-HQ10-2SA-M12	
		6 ... 600	565401	SFAB-600U-HQ10-2SA-M12	
		10 ... 1,000	565405	SFAB-1000U-HQ10-2SA-M12	
	2x PNP или NPN выхода, 1 аналоговый выход 0 ... 10 В	0.1 ... 10	565386	SFAB-10U-HQ6-2SV-M12	
		0.5 ... 50	565390	SFAB-50U-HQ6-2SV-M12	
		2 ... 200	565394	SFAB-200U-HQ8-2SV-M12	
		2 ... 200	565398	SFAB-200U-HQ10-2SV-M12	
		6 ... 600	565402	SFAB-600U-HQ10-2SV-M12	
		10 ... 1,000	565406	SFAB-1000U-HQ10-2SV-M12	
	Крепление к стене или плоскости				
		2x PNP или NPN выхода, 1 аналоговый выход 4 ... 20 мА	0.1 ... 10	565387	SFAB-10U-WQ6-2SA-M12
0.5 ... 50			565391	SFAB-50U-WQ6-2SA-M12	
2 ... 200			565395	SFAB-200U-WQ8-2SA-M12	
2 ... 200			565399	SFAB-200U-WQ10-2SA-M12	
6 ... 600			565403	SFAB-600U-WQ10-2SA-M12	
10 ... 1,000			565407	SFAB-1000U-WQ10-2SA-M12	
2x PNP или NPN выхода, 1 аналоговый выход 0 ... 10 В		0.1 ... 10	565388	SFAB-10U-WQ6-2SV-M12	
		0.5 ... 50	565392	SFAB-50U-WQ6-2SV-M12	
		2 ... 200	565396	SFAB-200U-WQ8-2SV-M12	
		2 ... 200	565400	SFAB-200U-WQ10-2SV-M12	
		6 ... 600	565404	SFAB-600U-WQ10-2SV-M12	
		10 ... 1,000	565408	SFAB-1000U-WQ10-2SV-M12	

Датчики расхода SFAB

Данные для заказа – Модульная система

FESTO

Таблица для заказа		Условия	Код	Код для заказа
M	№ для заказа			
	Функция	Датчик расхода	SFAB	-SFAB
			-	
O	Рабочая среда	Сжатый воздух	-	
M	Диапазон измерения расхода л/мин	Макс. 10	10	
		Макс. 50	50	
		Макс. 200	200	
		Макс. 600	600	
		Макс. 1 000	1000	
	Направление измерения	Однонаправленный	U	U
	Тип монтажа	Крепление на DIN-рейку	-H	
		Монтаж на стене	-W	
	Пневматическое присоединение	Цанговые штуцеры 6 мм	¹	Q6
		Цанговые штуцеры 8 мм	²	Q8
		Цанговые штуцеры 10 мм		Q10
		Цанговые штуцеры 12 мм		Q12
		Цанговые штуцеры для 1/4	¹	T14
		Цанговые штуцеры для 5/16	²	T516
	Электрический выход	2х PNP или NPN выхода, 1 аналоговый вывод 4 ... 20 мА		-2SA
		2х PNP или NPN выхода, 1 аналоговый вывод 0 ... 10В		-2SV
	Электрическое подключение	Разъем M12, А-код		-M12
				M12
O	Дополнительная функция	Нет		
		Дроссель	³	-D
	Электрические принадлежности	Нет		
		Угловая розетка, кабель 2.5 м		-2.5A
		Прямая розетка, кабель 2.5 м		-2.5S
		Угловая розетка, кабель 5 м		-5A
		Прямая розетка, кабель 5 м		-5S
	Сертификат ЕС	Нет		
		II ZGD		-EX2

- ¹ **Q6, T14** Кроме диапазона измерения расхода 200; 600; 1,000
² **Q8, T516** Кроме диапазона измерения расхода 600; 1,000
³ **D** Только с диапазоном измерения расхода 10, 50 в комбинации с пневматическим присоединением Q6
Только с диапазоном измерения расхода 200 в комбинации с пневматическим присоединением Q8

Шаблон кода для заказа

563795 SFAB - - -U - - - M12 - - -

Датчики расхода SFAB

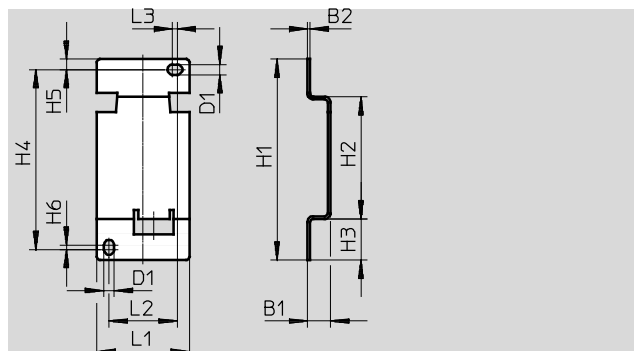
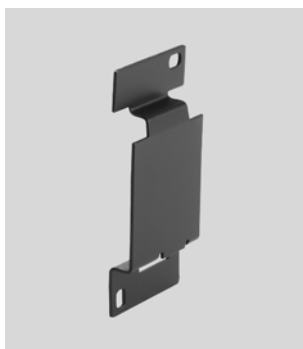
Принадлежности

Плита-адаптер SDE1-...-W...

для монтажа на стену или плоскость

Материал:

Сталь



Данные для заказа – Плита-адаптер¹⁾

Тип	B1	B2	D1 ∅	H1	H2	H3	H4	H5	H6	L1	L2	L3	№ для заказа	Тип
SDE1-...-W...	7.5	0.9	3.4	±0.1	40	13.5	59	3.4	1.5	30.3	22.3	1.5	194297	SDE1-...-W...

1) Входит в состав поставки с SFAB-...-W...

Данные для заказа – Соединительные кабели

Технические характеристики → Интернет: nebu

	Количество жил	Длина кабеля [м]	№ для заказа	Тип
M12x1, прямая розетка				
	5	2.5	541330	NEBU-M12G5-K-2.5-LE5
		5	541331	NEBU-M12G5-K-5-LE5
M12x1, угловая розетка				
	5	2.5	567843	NEBU-M12W5-K-2.5-LE5
		5	567844	NEBU-M12W5-K-5-LE5