

Блоки датчиков SRBC

FESTO



Блоки датчиков SRBC

Обзор основных особенностей и программа поставок

Функция

Блоки датчиков SRBC предназначены для получения электрического сигнала обратной связи и контроля положения запорно-регулирующей арматуры, оснащенной пневматическим неполноповоротным приводом. С помощью монтажных адаптеров данные блоки датчиков быстро и просто устанавли-

ваются на приводы с монтажным интерфейсом VDI/VDE 3845. Надежная конструкция делает серию SRBC идеальной для тяжелых условий автоматизации технологических процессов.

Инновативность

- Для простоты использования монтажный адаптер уже предварительно установлен
- Путевые кулачки могут быть настроены без дополнительных инструментов
- Надежная коррозионностойкая конструкция идеальная для использования в тяжелых условиях при автоматизации технологических процессов
- Хорошо видимый объемный индикатор положения позволяет быстро определить текущую позицию вала неполноповоротного привода

Гибкость применения

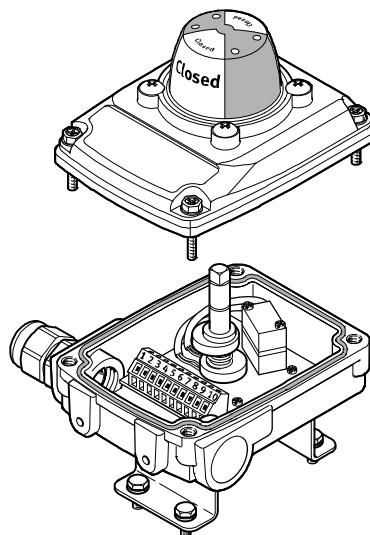
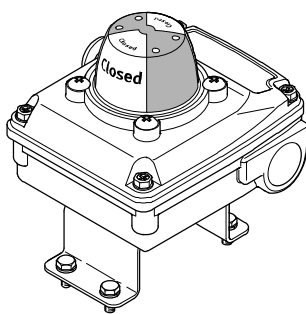
- Стойкий к атмосферным воздействиям корпус для применения вне помещений
- Механические, индуктивные или магнитные датчики положения для использования в практически любом применении
- Взрывобезопасные исполнения для использования в потенциально взрывоопасной среде
- Два варианта кабельного ввода для подвода электрического питания блока датчиков и распределителя

Конструкция

- Прочный алюминиевый корпус с двумя отверстиями для ввода кабелей M20x1.5
- Невыпадающие винты из нержавеющей стали в крышке корпуса
- Монтажный адаптер 80x30 H20 из нержавеющей стали уже установлен на блоке датчиков для быстрого монтажа на стандартные приводы по VDI/VDE 3845
- Кабельный ввод и заглушка входят в состав поставки
- Объемный индикатор закрытого/открытого положения
- Исполнения с механическими, индуктивными или магнитными датчиками положения
- Количество датчиков: 2
- IP67, NEMA 4/4x
- cCSAus Listed, Общее применение
- Исполнение ATEX ia
- SIL 2 по IEC 61508



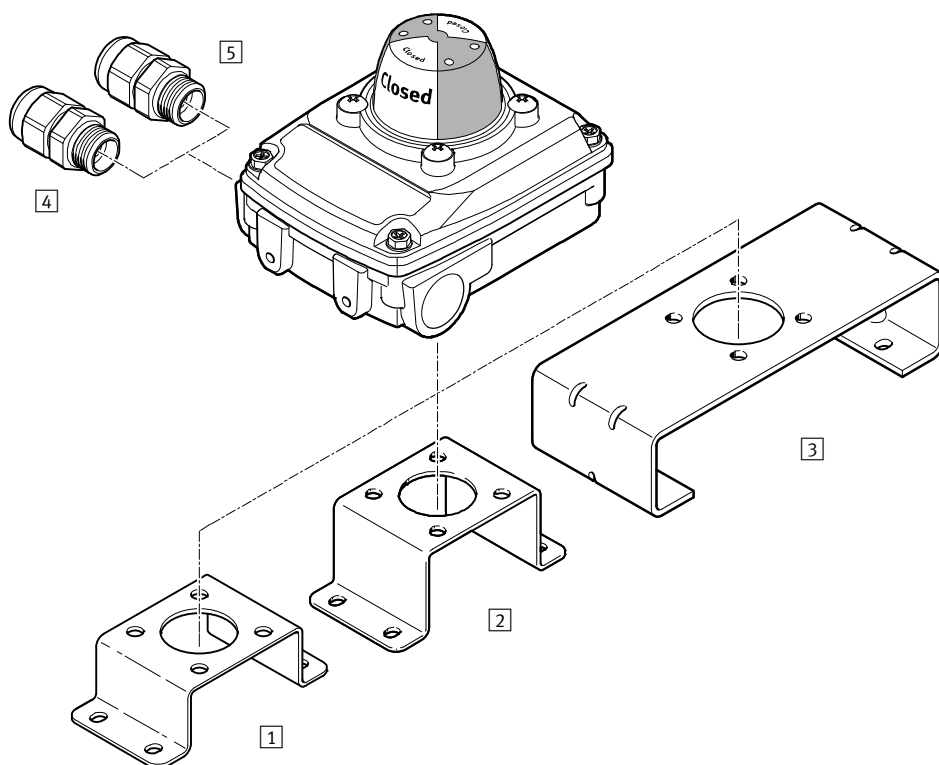
Обзор продукции



Тип датчиков	Тип	Диапазон рабочего напряжения	Дискретный выход	Переключающий элемент
Электромеханические	SRBC-...-MW-22A-1W-	0...250 В переменного тока 0...30 В постоянного тока	Контактный	Выключатель, однополюсный двухпозиционный (перекидной контакт)
Герконовые	SRBC-...-R-2A-1W-	0...120 В переменного тока 0...175 В постоянного тока	Контактный	Выключатель, однополюсный двухпозиционный (перекидной контакт)
Индуктивные	SRBC-...-N-20N-ZC-	8.2 В постоянного тока	NAMUR	Н.З. контакт
Индуктивные	SRBC-...-N-20N-ZC-...-EX4	8.2 В постоянного тока	NAMUR	Н.З. контакт
Индуктивные	SRBC-...-N-1-P-	10...30 В постоянного тока	PNP	Н.Р. контакт
Индуктивные	SRBC-...-N-1-N-	10...30 В постоянного тока	NPN	Н.Р. контакт
Индуктивные	SRBC-...-N-1-ZU-	5...60 В постоянного тока	Бесконтактный, 2-х проводный	Н.Р. контакт

Блоки датчиков SRBC

Обзор периферии



Принадлежности	Краткое описание	→ Стр./Интернет
1 Монтажный адаптер DARQ-K-X1-A1-F05-20-R1	<ul style="list-style-type: none"> Монтажный адаптер для установки блоков датчиков на неполноповоротные приводы со стыковочной поверхностью 30 x 80 мм и высотой вала 20 мм Входит в состав поставки блока датчиков и предварительно установлен на него 	15
2 Монтажный адаптер DARQ-K-X1-A1-F05-30-R1	<ul style="list-style-type: none"> Монтажный адаптер для установки блоков датчиков на неполноповоротные приводы со стыковочной поверхностью 30 x 80 мм и высотой вала 30 мм Может заказываться отдельно как принадлежность 	15
3 Монтажный адаптер DARQ-K-X1-A2-F05-30-R1	<ul style="list-style-type: none"> Монтажный адаптер для установки блоков датчиков на неполноповоротные приводы со стыковочной поверхностью 30 x 130 мм и высотой вала 30 мм Может заказываться отдельно как принадлежность 	15
4 Кабельный ввод NETC-P-M20-P4	<ul style="list-style-type: none"> Полимерный кабельный ввод M20x1.5 Входит в состав поставки блока датчиков 	15
5 Кабельный ввод NETC-M-M20-P4	<ul style="list-style-type: none"> Металлический кабельный ввод M20x1.5 Может заказываться отдельно как принадлежность 	15

Блоки датчиков SRBC

Система обозначений SRBC

SRBC – C – A3 – YR – 90 – N – 1 – N – C2 – P20 –

Тип

SRBC	Блок датчиков конечных положений
------	----------------------------------

Конструкция

C	Блок датчиков
---	---------------

Монтажный интерфейс

A3	Монтажный адаптер, расположение отверстий 30 x 80 мм, для высоты вала 20 мм
----	---

Тип индикации

YR	Желтый/красный индикатор положения
----	------------------------------------

Диапазон измерения

90	0 ... 90°
----	-----------

Тип датчиков

N	Индуктивные
R	Герконовые
MW	Беспотенциальные выключатели, перекидной контакт

Номинальное рабочее напряжение

2A	110 В переменного тока, 50-60 Гц
20N	8.2 В постоянного тока, NAMUR
22A	250 В перемен. тока
1	24 В постоянного тока

Электрический выход

N	NPN
P	PNP
1W	1-полюсный выключатель
ZC	2-х проводный, НЗ контакт
ZU	2-х проводный, НР контакт

Электрическое подключение

C2	Винтовая клеммная колодка
----	---------------------------

Кабельный ввод

P20	M20x1.5, технополимер
-----	-----------------------

Сертификат ЕС

–	Нет
EX4	II2GD

Монтажные наборы DARQ

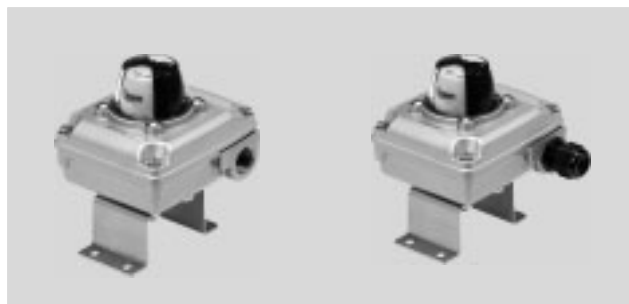
Система обозначений DARQ

		DARQ	–	K	–	X1	–	A1	–	F05	–	20	–	R1
Тип														
DARQ	Монтажный адаптер													
Функция														
K	Монтажный набор													
Обозначение														
X1	Исполнение блока датчиков с коротким валом													
Стыковочная поверхность привода														
A1	Расположение отверстий 30 x 80 мм													
A2	Расположение отверстий 30 x 130 мм													
Переходник или уменьшение размера стыковочной поверхности														
F05	Отверстия по F05													
Длина														
20	20 мм													
30	30 мм													
Защита от коррозии														
R1	Нержавеющая сталь													

Блоки датчиков SRBC, электромеханические и герконовые

Технические характеристики

- Чувствительный элемент: электромеханический или геркон
- Нормальное состояние контакта: однополюсный двухпозиционный переключатель с перекидным контактом
- Для постоянного и переменного тока
- Заранее установленный адаптер 80 x 30 H20
- Кабельный ввод и заглушка входят в состав поставки



Основные характеристики		
Тип SRBC-...	-MW	-R
Диапазон настройки угла между концевыми датчиками [°]	0 ... 90	
По стандарту	ISO 5211	
	VDI/VDE 3845	
		EN 60947-5-2
Тип монтажа	С помощью фланца по ISO 5211	
	С монтажным кронштейном	

Электрические характеристики		
Тип SRBC-...	-MW	-R
Принцип измерения	Электромеханический	Геркон
Дискретный выход	Контактный	
Функция переключающего элемента	Выключатель, однополюсный	
Диапазон рабочего напряжения, переменный ток (AC) [В]	0 ... 250	0 ... 120
Макс. выходной переменный ток [мА]	3000 (при 250 В)	250 (при 120 В)
Диапазон рабочего напряжения, постоянный ток (DC) [В]	0 ... 30	0 ... 175
Макс. выходной ток (DC) [мА]	3000 (при 30 В)	250 (при 175 В)

Электромеханические элементы		
Тип SRBC-...	-MW	-R
Кабельный ввод	M20x1.5	
Допустимый диаметр кабеля [мм]	5 ... 13	
Электрическое подключение	10-полюсное	
	Винтовая клеммная колодка	
Максимально возможное номинальное сечение проводов [мм ²]	0.25 ... 2.5	
Информация по материалам, кабельный ввод	Полиамид (PA)	
Данные о материалах, заглушка	Полиамид (PA)	

Блоки датчиков SRBC, электромеханические и герконовые

Технические характеристики

Условия работы	
Окружающая температура [°C]	–20 ... +80
Температура хранения [°C]	–20 ... +80
Степень защиты	IP67
	NEMA 4/4X
Ударопрочность	Испытание на ударопрочность с уровнем интенсивности 2 по FN 942017-5 и EN 60068-2-27
Вибростойкость	Испытание на применимость на транспорте с уровнем интенсивности 2 по FN 942017-4 и EN 60068-2-6
Маркировка CE (см. декларацию соответствия) ¹⁾	По Директиве Евросоюза о низком напряжении
Свидетельства	с CSA us (OL)
Класс безопасности эксплуатации оборудования (SIL)	SIL 2

1) Дополнительная информация на www.festo.com/sp → Сертификаты.

Материалы	
Корпус	Алюминиевая отливка
Вал	Высоколегированная нержавеющая сталь
Винты	Высоколегированная нержавеющая сталь
Уплотнения	Нитриловая резина
Индикатор	Поликарбонат
Примечания по материалам	Соответствуют требованиям Директивы об ограничении использования опасных веществ (RoHS)
	Содержат субстанции, ухудшающие процесс окраски

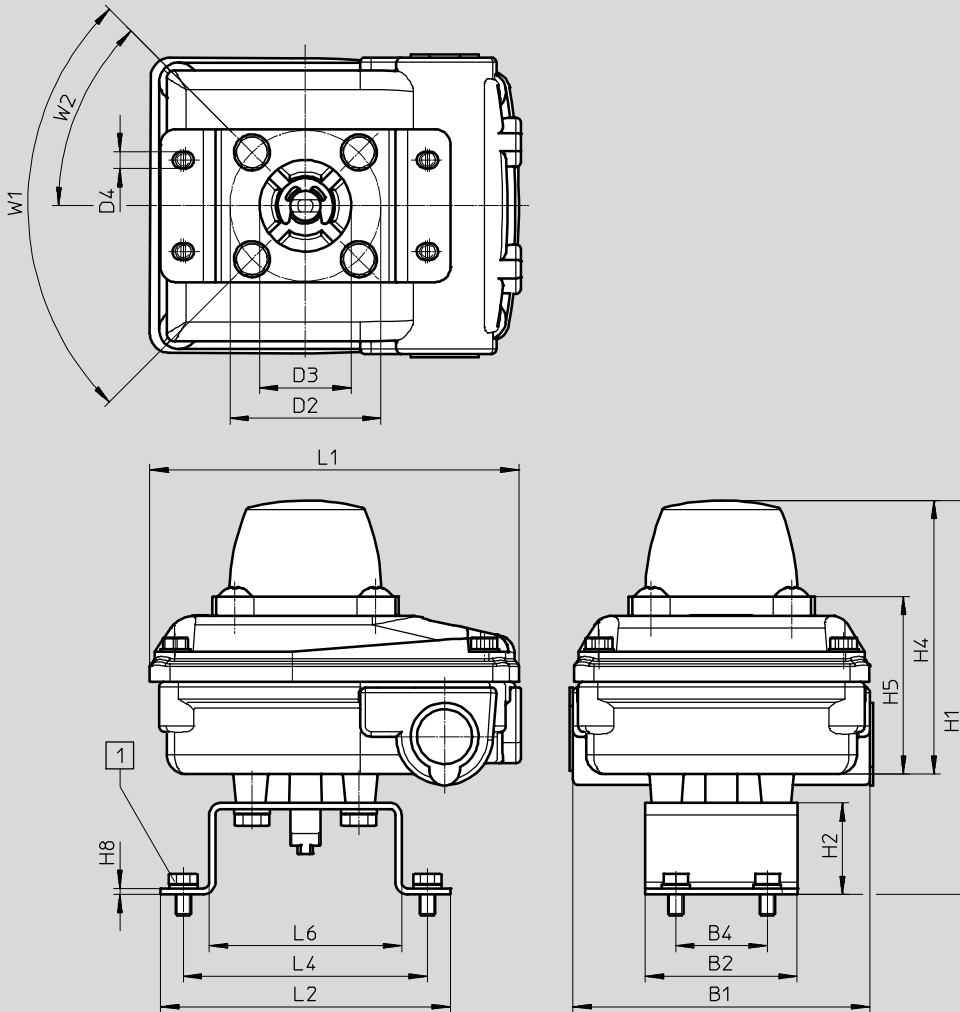
Блоки датчиков SRBC, электромеханические и герконовые

Технические характеристики

Размеры

Скачать CAD-данные → www.festo.com

SRBC



1 Винт DIN 933 M5x8

Тип	B1	B2	B4	D2 Ø	D3 Ø	D4 Ø	H1	H2	H4
C DARQ-K-X1-A1-F05-20-R1	98	50	30	50	30	5.5	129	30	90
C DARQ-K-X1-A1-F05-30-R1							139	40	

Тип	H5	H8	L1	L2	L4	L6	W1	W2
C DARQ-K-X1-A1-F05-20-R1	58.2	2	120	95	80	63	90°	45°
C DARQ-K-X1-A1-F05-30-R1								

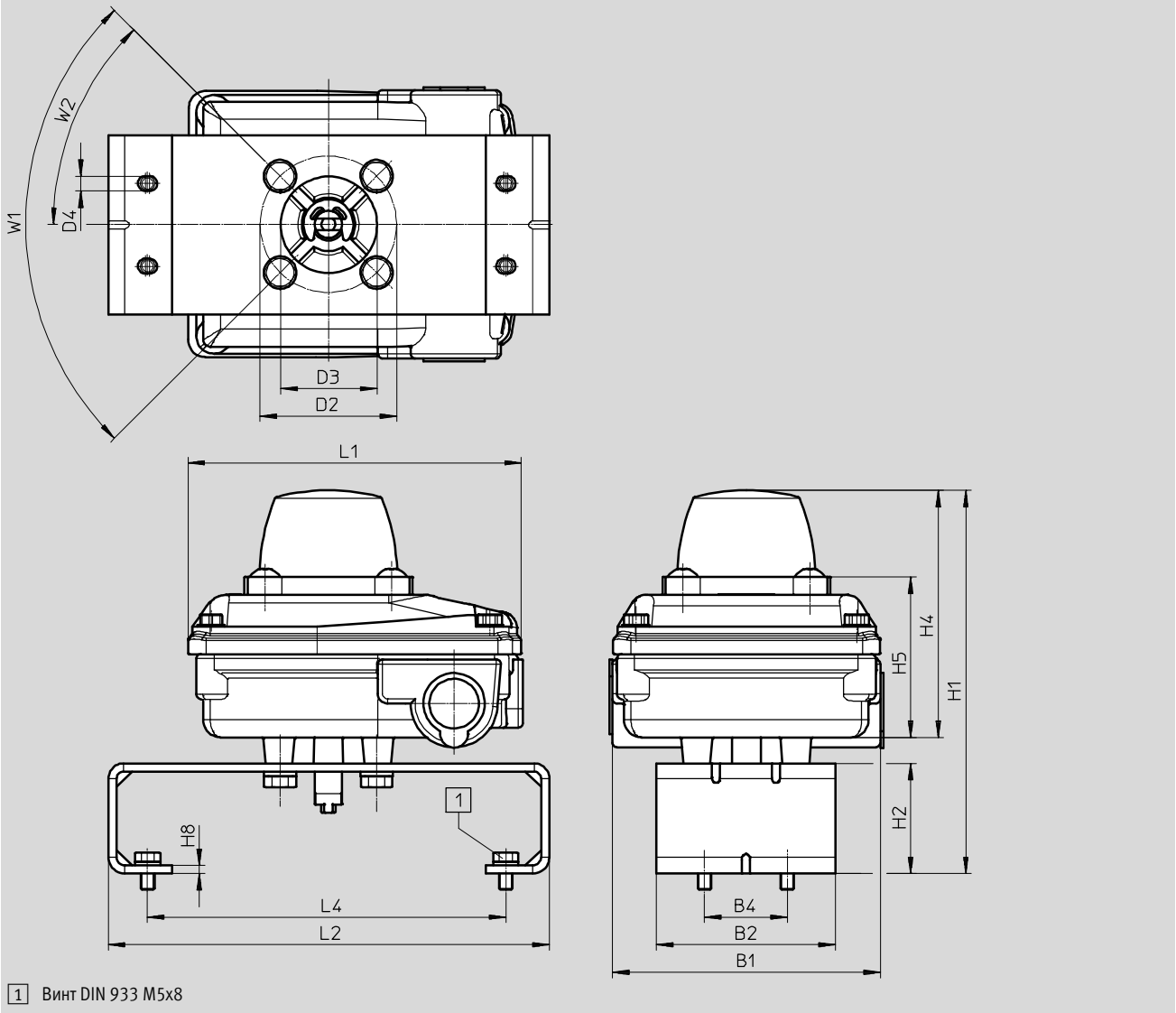
Блоки датчиков SRBC, электромеханические и герконовые

Технические характеристики

Размеры

Скачать CAD-данные → www.festo.com

SRBC



Тип	B1	B2	B4	D2	D3	D4	H1	H2
C DARQ-K-X1-A2-F05-30-R1	98	65	30	∅ 50	∅ 35	∅ 5.4	139	40

Тип	H4	H5	H8	L1	L2	L4	W1	W2
C DARQ-K-X1-A2-F05-30-R1	90	58.2	3	120	160	130	90°	45°

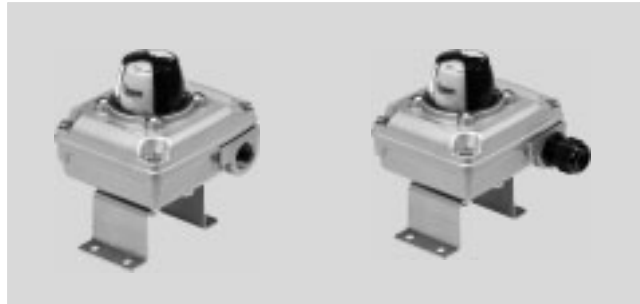
Данные для заказа

	Краткое описание	Размеры Монтажный адаптер [мм]	Вес [г]	№ для заказа	Тип
	Монтажный адаптер уже установлен на блок датчиков; кабельный ввод и заглушка входят в состав поставки	30 x 80, H: 20	800	3482805	SRBC-CA3-YR90-MW-22A-1W-C2P20
				3482811	SRBC-CA3-YR90-R-2A-1W-C2P20

Блоки датчиков SRBC, индуктивные

Технические характеристики

- Индуктивный принцип измерения
- Дискретные выходы: PNP, NPN, 2-проводные дискретные выходы постоянного тока или NAMUR
- Заранее установленный адаптер 80 x 30 H20
- Кабельный ввод и заглушка входят в состав поставки



Основные характеристики					
Тип SRBC-...	-1-P	-1-N	-1-ZU	-20N	-20N-...-EX4
Диапазон настройки угла между концевыми датчиками [°]	0 ... 90				
По стандарту	ISO 5211				
	VDI/VDE 3845				
	EN 60947-5-2			EN 60947-5-6	
Тип монтажа	С помощью фланца по ISO 5211				
	С монтажным кронштейном				

Электрические характеристики					
Тип SRBC-...	-1-P	-1-N	-1-ZU	-20N	-20N-...-EX4
Принцип измерения	Индуктивный				
Дискретные выходы	PNP	NPN	Бесконтактные, 2-проводные	NAMUR	
Функция переключающего элемента	Н.Р. контакт			Н.З. контакт	
Диапазон рабочего напряжения [В пост. тока]	10 ... 30		5 ... 60	8.2	
Макс. выходной постоянный ток [mA]	100			3	
Падение напряжения [В]	≤ 3		≤ 5	-	
Ток холостого тока [mA]	≤ 15		-	-	
Остаточный ток [mA]	≤ 0.5		0...1	-	
Мин. ток нагрузки [mA]	-		4	-	
Защита от обратной полярности	Для всех электрических подключений				-
Защита от короткого замыкания	Импульсная			-	

Электромеханические элементы					
Тип SRBC-...	-1-P	-1-N	-1-ZU	-20N	-20N-...-EX4
Кабельный ввод	M20x1.5				
Допустимый диаметр кабеля [мм]	5 ... 13				5.5 ... 13
Электрическое подключение	10-полюсное				
	Клеммная колодка				
Максимально возможное номинальное сечение проводов [мм ²]	0.25 ... 2.5				
Информация по материалам, кабельный ввод	Полиамид (PA)				
Данные о материалах, заглушка	Полиамид (PA)				

Блоки датчиков SRBC, индуктивные

Технические характеристики

Условия работы					
Тип SRBC-...	-1-P	-1-N	-1-ZU	-20N	-20N-...-EX4
Окружающая температура [°C]	-20 ... +70		-20 ... +80		-20 ... +70
Температура хранения [°C]	-20 ... +70		-20 ... +80		-20 ... +70
Степень защиты	IP67				
	NEMA 4/4X				
Ударопрочность	Испытание на ударопрочность с уровнем интенсивности 2 по FN 942017-5 и EN 60068-2-27				
Виброустойчивость	Испытание на применимость на транспорте с уровнем интенсивности 2 по FN 942017-4 и EN 60068-2-6				
Маркировка CE (см. декларацию соответствия)	По директиве ЕС ЭМС ¹⁾				По директиве ЕС по взрывозащите (ATEX)
	Свидетельства с CSA us (OL)				-
	Маркировка RCM				
Категория ATEX для газа	-				II 2G
Категория ATEX для пыли	-				II 2D
Тип взрывозащиты (искрозащита) по газу	-				c X
Тип взрывозащиты (искрозащита) по пыли	-				c X
Взрывобезопасная температура окружающей среды [°C]	-				-20 ... +70
Класс безопасности эксплуатации оборудования (SIL)	SIL 2				

1) Информацию о соответствии компонентов см. ЕС декларацию производителя на сайте: www.festo.com/sp → Сертификаты.

Если компонент имеет ограничения для использования в жилых, офисных и коммерческих помещениях или в малом бизнесе, то могут потребоваться дополнительные меры по снижению излучения.

Материалы	
Корпус	Алюминиевая отливка
Вал	Высоколегированная нержавеющая сталь
Винты	Высоколегированная нержавеющая сталь
Уплотнения	Нитриловая резина
Индикатор	Поликарбонат
Примечания по материалам	Соответствуют требованиям Директивы об ограничении использования опасных веществ (RoHS)
	Содержат субстанции, ухудшающие процесс окраски

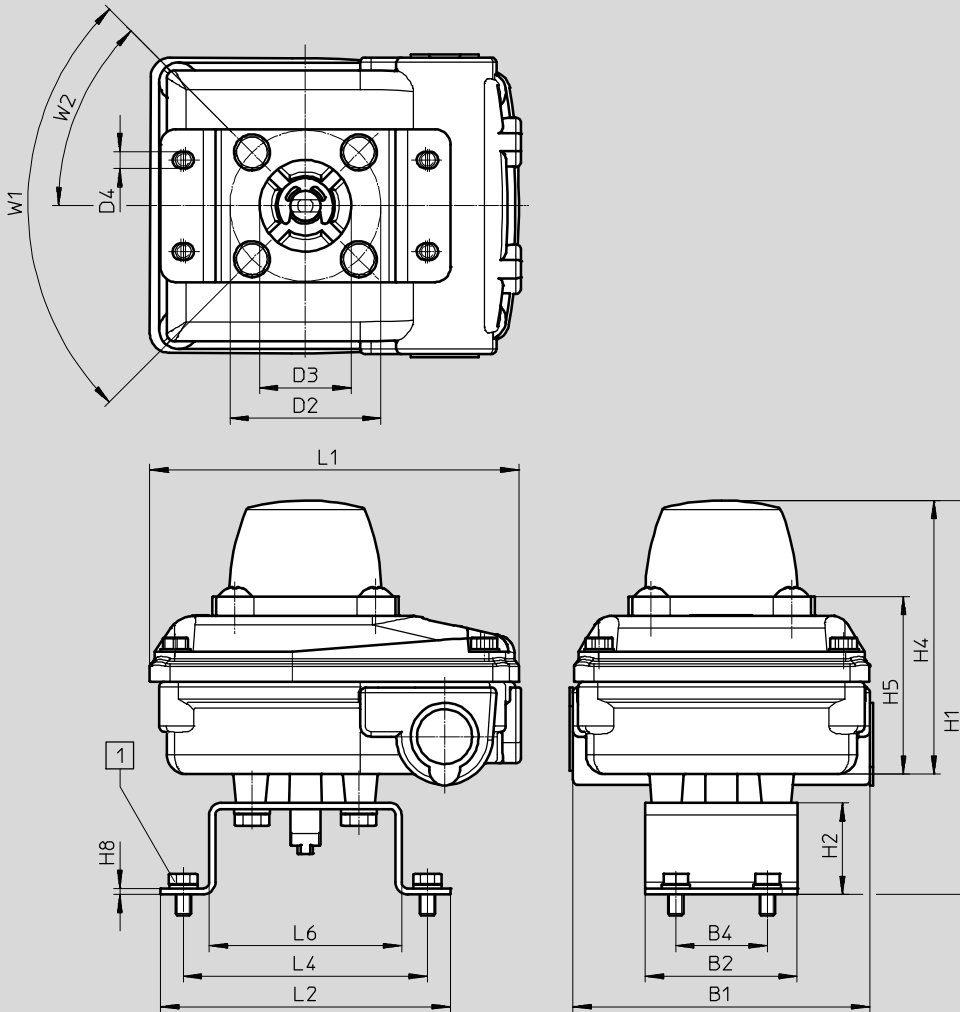
Блоки датчиков SRBC, индуктивные

Технические характеристики

Размеры

Скачать CAD-данные → www.festo.com

SRBC



1 Винт DIN 933 M5x8

Тип	B1	B2	B4	D2 ∅	D3 ∅	D4 ∅	H1	H2	H4
C DARQ-K-X1-A1-F05-20-R1	98	50	30	50	30	5.5	129	30	90
C DARQ-K-X1-A1-F05-30-R1							139	40	

Тип	H5	H8	L1	L2	L4	L6	W1	W2
C DARQ-K-X1-A1-F05-20-R1	58.2	2	120	95	80	63	90°	45°
C DARQ-K-X1-A1-F05-30-R1								

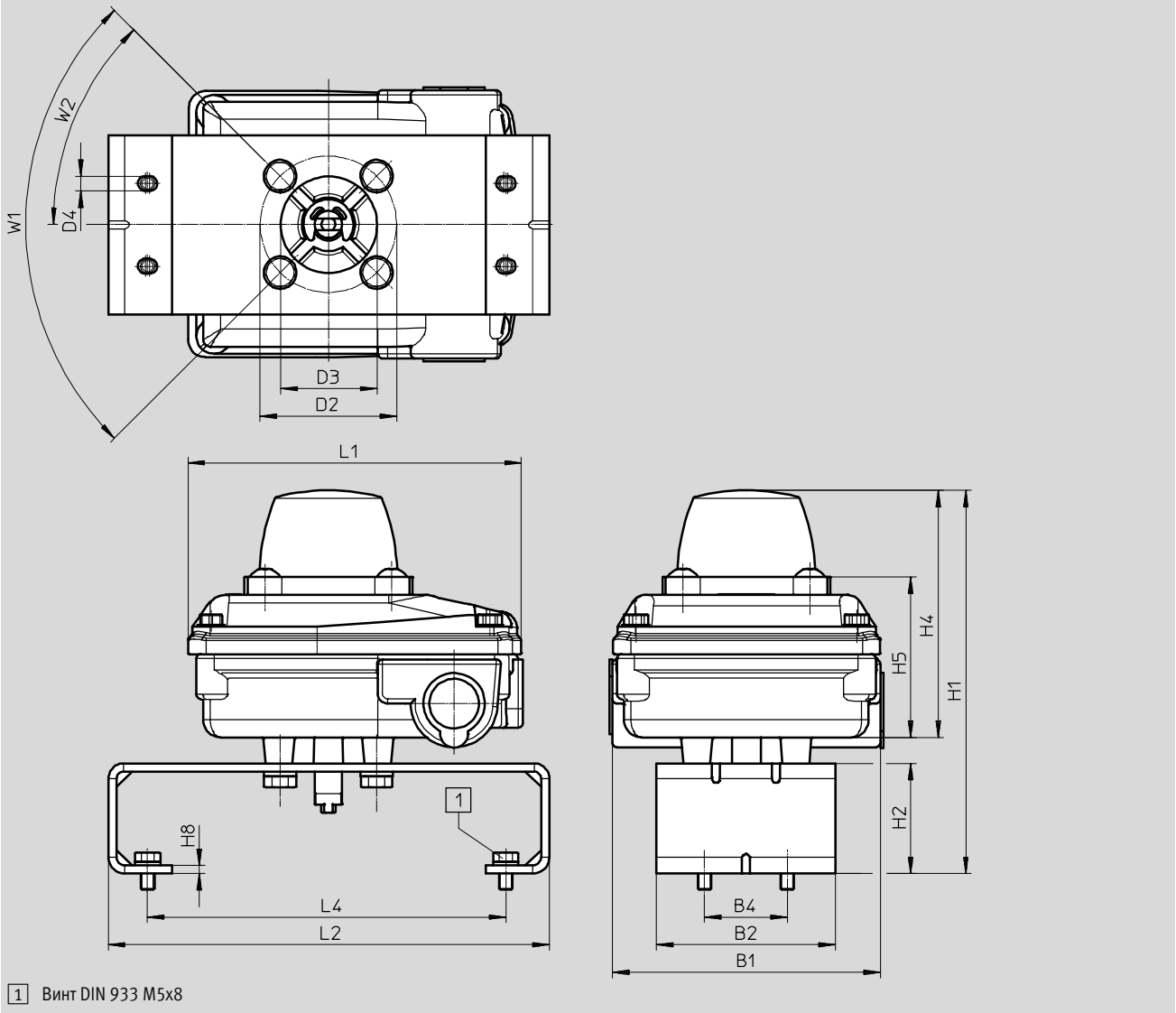
Блоки датчиков SRBC, индуктивные

Технические характеристики

Размеры

Скачать CAD-данные → www.festo.com

SRBC

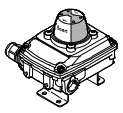


Тип	B1	B2	B4	D2	D3	D4	H1	H2
C DARQ-K-X1-A2-F05-30-R1	98	65	30	∅ 50	∅ 35	∅ 5.4	139	40

Тип	H4	H5	H8	L1	L2	L4	W1	W2
C DARQ-K-X1-A2-F05-30-R1	90	58.2	3	120	160	130	90°	45°

Блоки датчиков SRBC, индуктивные

Технические характеристики

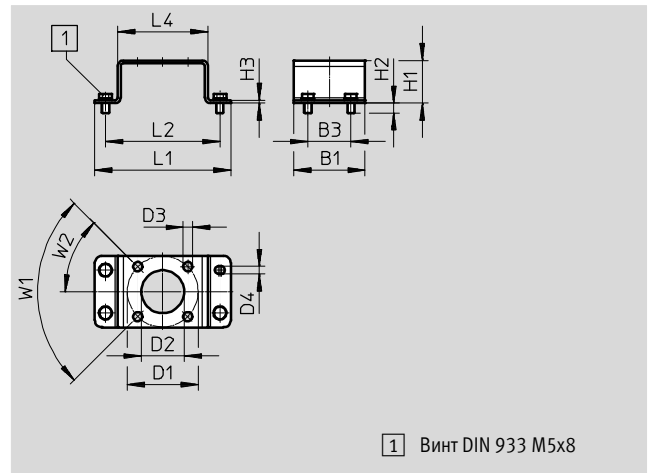
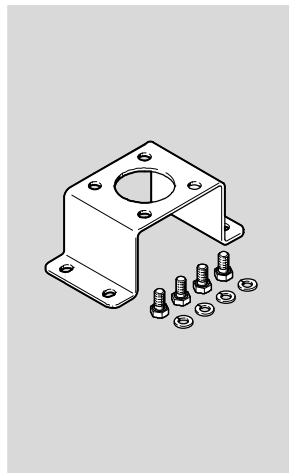
Данные для заказа					
	Краткое описание	Размеры Монтажный адаптер [мм]	Вес [г]	№ для заказа	Тип
	Монтажный адаптер уже установлен на блок датчиков; кабельный ввод и заглушка входят в состав поставки	30 x 80, H: 20	800	3482806	SRBC-CA3-YR90-N-20N-ZC-C2P20
				3482807	SRBC-CA3-YR90-N-20N-ZC-C2P20-EX4
				3482808	SRBC-CA3-YR90-N-1-P-C2P20
				3482809	SRBC-CA3-YR90-N-1-N-C2P20
				3482810	SRBC-CA3-YR90-N-1-ZU-C2P20

Блоки датчиков SRBC

Принадлежности

Монтажный адаптер DARQ-K-X1-A1-...

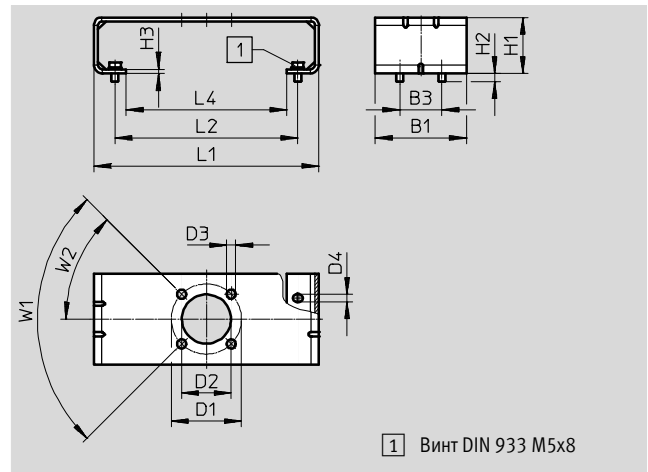
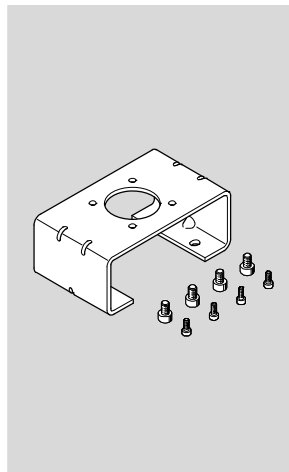
- Монтажный адаптер для установки на стандартные приводы VDI/VDE 3845
- Монтажные винты входят в комплект поставки
- Размер 30 x 80
- Материал: Высоколегированная нержавеющая сталь
- Содержат вещества, ухудшающие процесс покраски, соответствуют RoHS



Размеры и данные для заказа																№ для заказа	Тип
B1	B3	D1	D2	D3	D4	H1	H2	H3	L1	L2	L4	W1	W2	Вес [г]			
50	30	∅ 50	∅ 30	∅ 6.5	∅ 5.5	30	6.8	2	95	80	63	90°	45°	350	3636269	DARQ-K-X1-A1-F05-20-R1	
						40								380	3636270	DARQ-K-X1-A1-F05-30-R1	

Монтажный адаптер DARQ-K-X1-A2-...

- Монтажный адаптер для установки на стандартные приводы VDI/VDE 3845
- Монтажные винты входят в комплект поставки
- Размер 30 x 130
- Материал: Высоколегированная нержавеющая сталь
- Содержат вещества, ухудшающие процесс покраски, соответствуют RoHS



Размеры и данные для заказа																№ для заказа	Тип
B1	B3	D1	D2	D3	D4	H1	H2	H3	L1	L2	L4	W1	W2	Вес [г]			
65	30	∅ 50	∅ 35	∅ 6.5	∅ 5.4	40	5.8	3	160	130	114	90°	45°	460	3886114	DARQ-K-X1-A2-F05-30-R1	

Данные для заказа		№ для заказа	Тип
	Описание		
Кабельный ввод NETC			
	M20x1.5 из технополимера	568278	NETC-P-M20-P4
	M20x1.5 из металла	568279	NETC-M-M20-P4