



- Настраиваемые или самонастраиваемые
- С линейной или прогрессивной характеристикой
- Упоры: комбинация демпфирования и опроса крайних положений
- Соответствуют директиве ATEX по использованию в потенциально взрывоопасной среде
→ www.festo.com/en/ex

Демпфирующие элементы

Особенности

Амортизатор

YSR – настраиваемый



При использовании этих амортизаторов энергия удара поглощается за счет перетекания масла через управляемый по давлению клапан. Встроенная пружина сжатия

возвращает шток в исходное положение. Действие демпфирования можно точно настроить с помощью регулировочного кольца. Настройку

можно менять во время работы. Эти амортизаторы можно использовать как упоры в зависимости от максимальной силы удара.

YSR-C –

самонастраиваемые



При использовании этих амортизаторов энергия, действующая на шток, рассеивается за счет перетекания масла через комбинацию управ-

ляемого по давлению переливного клапана и управляемого по перемещению дросселя. Это обеспечивает автоматическую подстройку под

конкретные условия в пределах допустимого диапазона энергии. Встроенная пружина сжатия возвращает шток в исходное положение.

YSRW –самонастраиваемые, с прогрессивной характеристикой



В отличие от YSR-...-C, эти амортизаторы имеют прогрессивную характеристику демпфирования. Это позволяет

постепенно увеличивать силу демпфирования на большой длине хода. Таким образом значительно уменьшается

вибрация в системах перемещения и сокращается время рабочего цикла.

Упоры с амортизатором

YSRWJ –самонастраиваемые, с прогрессивной характеристикой



Эти упоры выполняют три функции:
– Демпфирование с самонастройкой, гидравлический амортизатор с прогрессивной характеристикой

(YSRW)
– Настройка хода демпфирования
– Опрос крайних положений датчиками SME-/SMT-8
– Точная настройка крайнего

положения
Упоры типа YSRWJ можно разнообразно использовать в технологических системах перемещения и сборки.

Гидравлические демпфирующие цилиндры

YDR – настраиваемые



При использовании гидравлических демпфирующих цилиндров энергия, действующая на шток, рассеивается за счет перетекания масла через




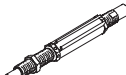
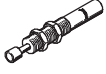
дроссель. Встроенная пружина сжатия возвращает шток в исходное положение. Скорость торможения можно точно настроить с помощью

регулирующего кольца. Они годятся для малых скоростей перемещения в диапазоне 0,1 м/с.

Демпфирующие элементы

Обзор продукции

FESTO

Функция	Конструкция	Тип	Ø [мм]	Ход [мм]	Поглощение энергии на ход [J]	Характеристика демпфирования	Опрос положений A	Не содержит меди и тефлона СТ	→ Стр.
Амортизатор	Регулируемое								
		YSR	8, 12, 16, 20, 25, 32	8, 12, 20, 25, 40, 60	4 ... 380	Регулируемые	-	-	1/9.1-0
	Самонастраиваемые								
		YSR-C	5, 7, 8, 10, 12, 16, 20, 25, 32	5, 8, 10, 12, 20, 25, 40, 60	1 ... 380	Быстро увеличивающееся усилие демпфирования	-	■	1/9.1-4
		YSRW	5, 7, 8, 10, 12, 16, 20	8, 10, 14, 17, 20, 26, 34	1.3 ... 70	Медленно увеличивающееся усилие демпфирования	-	■	1/9.1-8
Упор	Самонастраиваемые								
		YSRWJ	5, 7, 8	7.5, 9.5, 13.5	1 ... 3	Медленно увеличивающееся усилие демпфирования	■	-	1/9.1-12
Гидравлические демпфирующие цилиндры	Регулируемые								
		YDR	16, 20, 25, 32	20, 25, 40, 60	32 ... 384	Линейная, настраиваемая	-	-	1/9.2-0

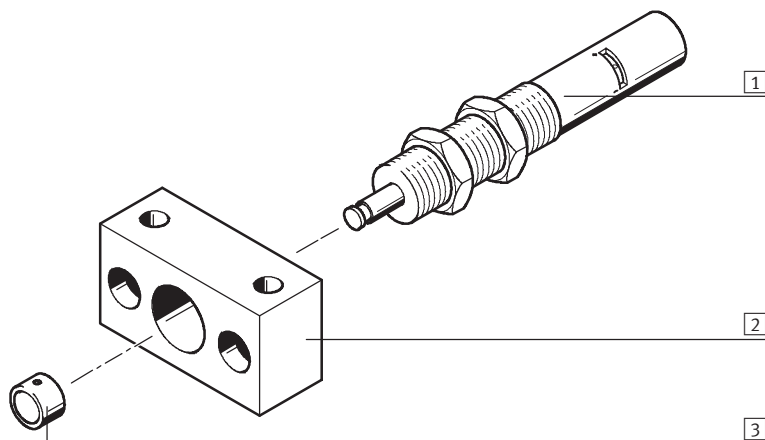
Демпфирующие элементы

9.0

Амортизаторы YSR

Обзор периферии и кодировка

9.1



Принадлежности			
	Тип	Краткое описание	→ Стр.
1	Амортизатор YSR	Гидравлический амортизатор с настраиваемой характеристикой демпфирования	1/9.1-1
2	Монтажный фланец YSRF	Вариант монтажа амортизатора	1/9.3-0
3	Буфер YSRP	Для защиты штока	1/9.3-2
-	Масленка YSR-OEP	Для долива масла	1/9.3-2
-	Специальное масло OFSB-1	Сменное масло	1/9.3-2

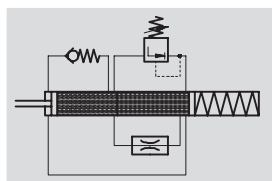
		YSR	-	12	-	12	-	
Тип								
YSR	Амортизатор							
∅[мм]								
Ход [мм]								
Буфер								
D	C буфером							



Амортизаторы YSR

Данные

FESTO

Функция



-  Диаметр
8 ... 32 мм
-  Ход
8 ... 60 мм



Основные характеристики							
Поршень \varnothing		8	12	16	20	25	32
Ход	[мм]	8	12	20	25	40	60
Режим работы	Гидравлические амортизаторы с возвратной пружиной						
Демпфирование	Регулируемые						
Тип монтажа	Резьба с контргайкой						
Скорость удара	[м/с]	0.1 ... 3					
Вес продукта	[г]	40	120	240	420	860	1,600
Окружающая температура	[°C]	-10 ... +80					

Время возврата [с]							
Поршень \varnothing		8	12	16	20	25	32
Короткий ¹⁾		≤ 0.4					
Длинный ²⁾		≤ 1					

1) Шток втягивается за короткий период ≤ 30 с

2) Шток втягивается за долгий период ≤ 6 с

Усилия [Н]							
Поршень \varnothing		8	12	16	20	25	32
Макс. усилие на упоре в крайнем положении		400	900	1,600	2,500	4,000	6,400
Усилия возврата		3	25	20	25	30	35

Энергия [J]							
Поршень \varnothing		8	12	16	20	25	32
Макс. поглощение энергии на ход		4	10.8	32	62.5	160	380
Макс. поглощение энергии за час		24,000	77,000	130,000	180,000	293,000	483,000

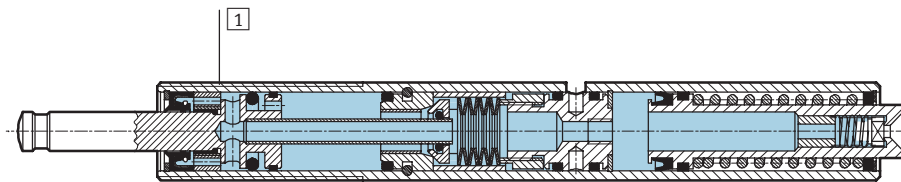
Амортизаторы YSR

Данные

FESTO

Материалы

Продольный разрез

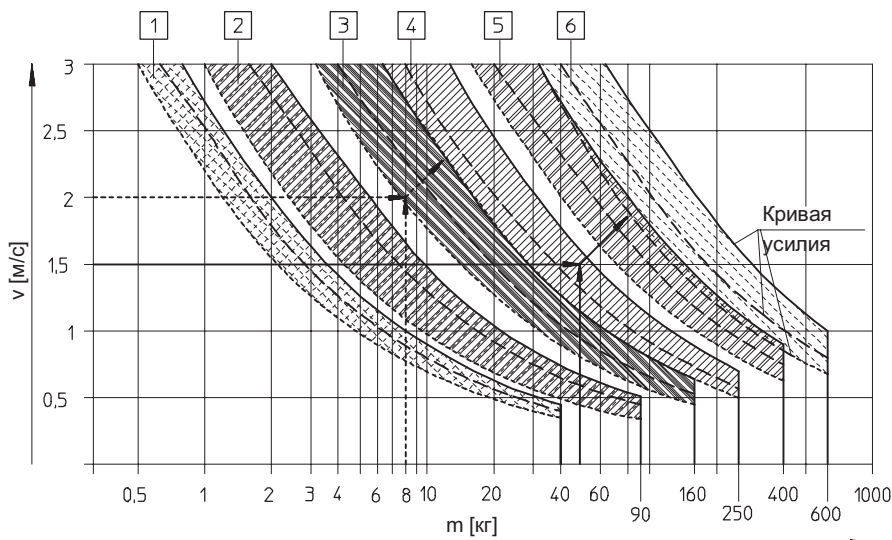


Амортизатор

1	Корпус	Гальванизированная сталь
-	Уплотнения	Пербунан, полиуретан

График выбора амортизаторов с точной настройкой демпфирования YSR

Скорость удара зависит от массы m



- 1 YSR-8-8-D
- 2 YSR-12-12
- 3 YSR-16-20
- 4 YSR-20-25
- 5 YSR-25-40
- 6 YSR-32-60

Три кривые усилий показаны для каждого амортизатора. Предварительные значения

нужно подсчитывать по средней. Стрелки относятся к примеру на странице → 1/9.3-6.

Амортизатор	Макс. усилие на упоре в крайнем положении	Усилие A = _____	Усилие A = - - - -	Усилие A = - - - -
YSR-8-8-D	400 Н	0 Н	100 Н	200 Н
YSR-12-12	900 Н	0 Н	200 Н	500 Н
YSR-16-20	1.600 Н	0 Н	500 Н	800 Н
YSR-20-25	2.500 Н	0 Н	800 Н	1.200 Н
YSR-25-40	4.000 Н	0 Н	1 200 Н	2.000 Н
YSR-32-60	6.400 Н	0 Н	2.000 Н	3.000 Н

Амортизаторы YSR

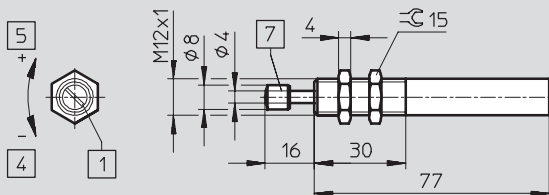
Данные

FESTO

Размеры

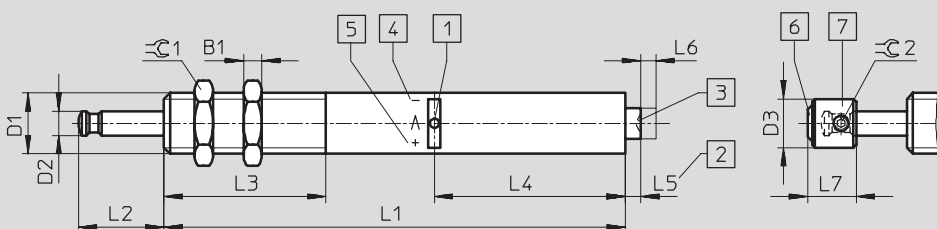
Загрузка CAD данных → www.festo.com/en/engineering

YSR-8-8-D



- 1 Настройка демпфирования
- 4 – Меньшее демпфирование
- 5 + Больше демпфирование
- 7 Буфер (входит в состав поставки)

YSR ...



- 1 Настройка демпфирования
- 2 Емкость для масла
- 3 Отверстие для долива масла
- 4 – Меньшее демпфирование
- 5 + Больше демпфирование
- 6 Полиуретановая вставка
- 7 Буфер (заказывается отдельно)

∅	B1	D1	D2	L1	L2	L3
[мм]						
8	–	–	–	–	–	–
12	5	M15x1	6	119	18	36
16	6	M20x1,25	8	151	28	53
20	8	M24x1,25	10	174	35	60
25	10	M30x1,5	12	227	52	80
32	12	M37x1,5	15	275	75	108

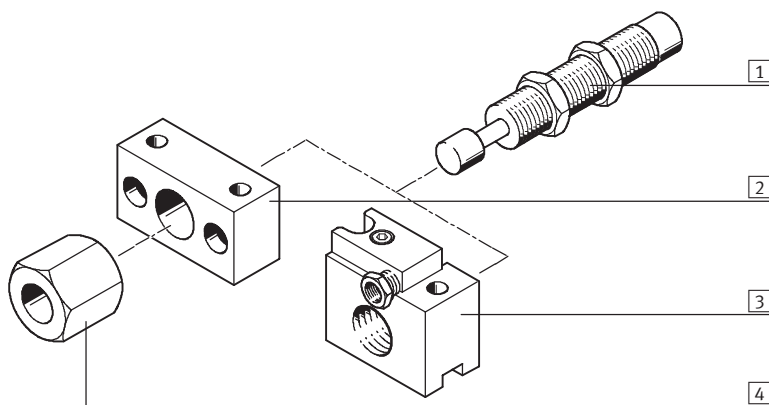
∅	L4	L5 макс.	L6	ключ 1	Макс. момент затяжки ключ 1
[мм]					[Нм]
8	–	–	–	–	5
12	52.5	5	3	19	20
16	62.5	5	5	24	35
20	72.5	6	6	30	60
25	89.8	9	10	36	80
32	106.3	13	15	46	100

Данные для заказа

∅	Номер заказа	Тип заказа
[мм]		
8	189 980	YSR-8-8-D
12	10 867	YSR-12-12
16	10 868	YSR-16-20
20	10 869	YSR-20-25
25	10 870	YSR-25-40
32	10 871	YSR-32-60

Амортизатор YSR-C

Обзор периферии и кодировка



Принадлежности			
	Тип	Краткое описание	→ Стр.
1	Амортизатор YSR-C	Гидравлический амортизатор с быстро изменяющейся характеристикой демпфирования	1/9.1-5
2	Монтажный фланец YSRF	Вариант монтажа амортизатора	1/9.3-0
3	Монтажный фланец YSRF-S	Вариант монтажа амортизатора с упорной втулкой и опросом положения	1/9.3-1
4	Ограничители хода YSRA	Ограничитель хода для амортизатора	1/9.3-2

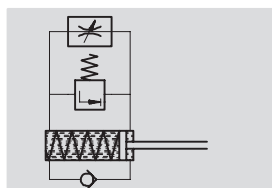
	YSR	-	16	-	20	-	C
Тип							
YSR	Амортизатор						
∅[мм]							
Ход [мм]							
Версия							
C							



Амортизатор YSR-C

Данные

FESTO

Функция



-  Диаметр
5 ... 32 мм
-  Ход
5 ... 60 мм



Основные характеристики									
Поршень∅	5	7	8	10	12	16	20	25	32
Ход [мм]	5	5	8	10	12	20	25	40	60
Режим работы	Гидравлические амортизаторы с возвратной пружиной								
Демпфирование	Самонастраиваемые								
Тип монтажа	Резьба с контргайкой								
Скорость удара [м/с]	0.05 ... 2		0.05 ... 3						
Вес продукта [г]	9	18	30	50	70	140	240	600	1,250
Окружающая температура [°C]	-10 ... +80								

Время возврата [с]										
Поршень∅	5	7	8	10	12	16	20	25	32	
Время восстановления ¹⁾	≤ 0.2							≤ 0.4	≤ 0.5	

1) Специфические данные по окружающей температуре. При высоких температурах в диапазоне 80 °C следует уменьшать макс. массу и демпфирование примерно на 50%. При -10 °C время возврата может достигать 1 секунды.

Усилия [Н]									
Поршень∅	5	7	8	10	12	16	20	25	32
Мин. усилие установки ¹⁾	5.5	8.5	15	20	27	42	80	143	120
Макс. усилие на упоре ²⁾ в крайних положениях	200	300	500	700	1,000	2,000	3,000	4,000	6,000
Мин. усилие возврата ³⁾	0.7	1	3.1	4.5	6	6	14	14	21

1) Это минимальное усилие, необходимое чтобы установить амортизатор точно в положение с полностью втянутым штоком. Это значение соответственно уменьшается в случае крайнего положения с выдвинутым штоком.

2) В случае превышения макс. усилия на упоре на 0,5 мм перед крайним положением нужно установить фиксированный упор (напр. YSRA).

3) Это максимальное усилие, которое может действовать на шток, позволяя ему вернуться в крайнее выдвинутое положение.

Энергия [J]									
Поршень∅	5	7	8	10	12	16	20	25	32
Макс. поглощение энергии на ход	1	2	3	6	10	30	60	160	380
Макс. поглощение энергии за час	8,000	12,000	18,000	26,000	36,000	64,000	92,000	150,000	220,000

Диапазон масс [кг]									
Поршень∅	5	7	8	10	12	16	20	25	32
Допустимый диапазон масс до	1.5	5	15	25	45	90	120	200	400

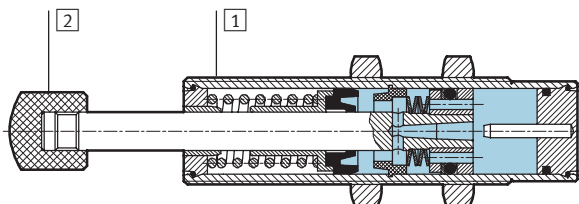
Амортизатор YSR-C

Данные

FESTO

Материалы

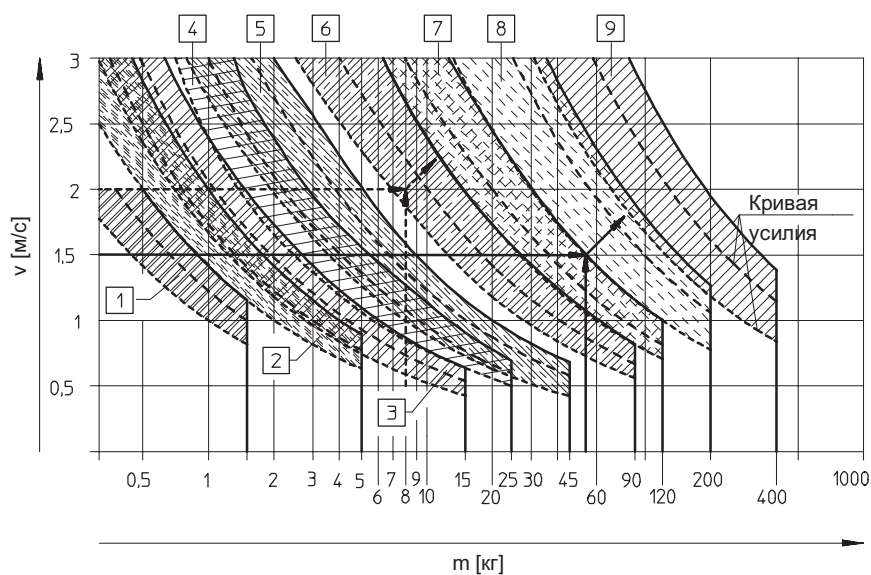
Продольный разрез



Поршень Ø	5	7	8	10	12	16	20	25	32	
1	Корпус			Латунь, никелированная		Гальванизированная сталь				
2	Буфер			Полиацетат				Полиамид		Сталь с полиуретаном
-	Уплотнения			Пербунан, полиуретан						
-	Примечание к материалам			Не содержит меди и PTFE					-	

График выбора самонастраиваемых амортизаторов YSR-C

Скорость удара зависит от массы m



- 1 YSR-5-5
- 2 YSR-7-5-C
- 3 YSR-8-8-C
- 4 YSR-10-10-C
- 5 YSR-12-12-C
- 6 YSR-16-20-C
- 7 YSR-20-25-C
- 8 YSR-25-40-C
- 9 YSR-32-60-C

Три кривые усилий показаны для каждого амортизатора. Предварительные значения нужно подсчитывать по

средней. Стрелки относятся к примеру на странице → 1/9.3-6.

Амортизатор	Макс. усилие на упоре в крайнем положении	Усилие A = <u> </u>	Усилие A = <u> </u>	Усилие A = <u> </u>
YSR-5-5-C	200 Н	0 Н	50 Н	100 Н
YSR-7-5-C	300 Н	0 Н	100 Н	200 Н
YSR-8-8-C	500 Н	0 Н	100 Н	200 Н
YSR-10-10-C	700 Н	0 Н	150 Н	300 Н
YSR-12-12-C	1,000 Н	0 Н	200 Н	500 Н
YSR-16-20-C	2,000 Н	0 Н	500 Н	800 Н
YSR-20-25-C	3,000 Н	0 Н	800 Н	1 200 Н
YSR-25-40-C	4,000 Н	0 Н	1 200 Н	2 500 Н
YSR-32-60-C	6,000 Н	0 Н	2 000 Н	4 000 Н

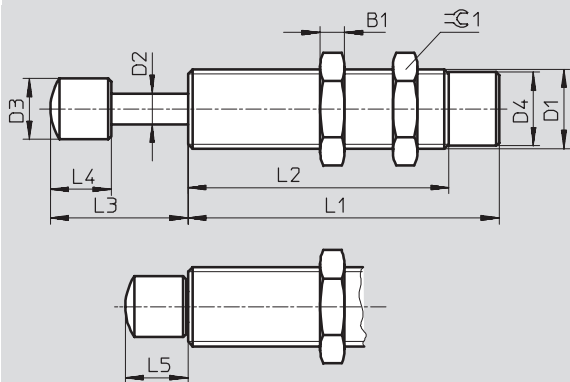
Амортизатор YSR-C

Данные

FESTO

Размеры

Загрузка CAD данных → www.festo.com/en/engineering



∅	B1	D1	D2 ∅	D3 ∅	D4 ∅	L1 ±0.1
5	3	M8x1	2.5	5 ±0.1	6.7 ±0.05	29
7	3.5	M10x1	3	6 ±0.1	8.6 ±0.05	34
8	4	M12x1	4	8 ±0.2	10.4 ±0.1	46
10	5	M14x1	5	10 ±0.2	12.4 ±0.1	55
12	5	M16x1	6	12 ±0.2	14.5 ±0.1	64
16	6	M22x1,5	8	16 ±0.2	20 ±0.1	86
20	8	M26x1,5	10	20 ±0.2	24 ±0.1	104
25	10	M30x1,5	12	25 ±0.2	28 ±0.1	152
32	12	M37x1,5	15	32 ±0.2	35 ±0.1	207

∅	L2 ±0.3	L3	L4	L5	ключ 1	Макс. момент затяжки ключ 1 [Нм]
5	19	10.8 +0.6/-0.3	5.5 ±0.1	5.8 +0.55/-0.25	10	2
7	23	12.3 +0.7/-0.35	7 ±0.2	7.3 +0.55/-0.25	13	3
8	33	16.3 +0.7/-0.35	8 ±0.2	8.3 +0.55/-0.25	15	5
10	42	20.5 +0.7/-0.35	10 ±0.2	10.5 +0.55/-0.25	17	8
12	51	24.5 +0.7/-0.35	12 ±0.2	12.5 +0.55/-0.25	19	20
16	69	36.5 +0.7/-0.35	16 ±0.2	16.5 +0.55/-0.25	27	35
20	87	45.5 +0.7/-0.35	20 ±0.2	20.5 +0.55/-0.25	32	60
25	125	61.5 +1.25/-0.75	20.5 ±0.4	21.5 +0.95/-0.55	36	80
32	179	87 +1.25/-0.75	26 ±0.4	27 +0.95/-0.55	46	100

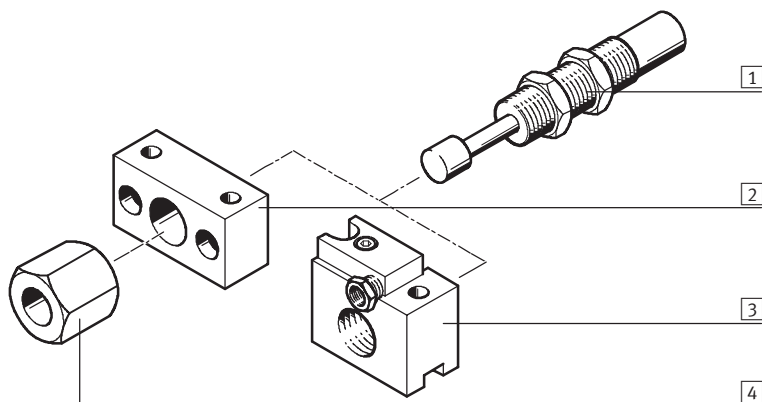
Данные для заказа

∅	Номер заказа	Тип
5	158 981	YSR-5-5-C ¹⁾
7	160 272	YSR-7-5-C ¹⁾
8	34 571	YSR-8-8-C ¹⁾
10	191 199	YSR-10-10-C ¹⁾
12	34 572	YSR-12-12-C ¹⁾
16	34 573	YSR-16-20-C ¹⁾
20	34 574	YSR-20-25-C ¹⁾
25	160 273	YSR-25-40-C
32	160 274	YSR-32-60-C

1) Не содержит меди и PTFE

Амортизатор YSRW

Обзор периферии и кодировка



Принадлежности			
	Тип	Краткое описание	→ Стр.
1	Амортизатор YSRW	Гидравлический амортизатор с прогрессивной характеристикой демпфирования	1/9.1-9
2	Монтажный фланец YSRF	Вариант монтажа амортизатора	1/9.3-0
3	Монтажный фланец YSRF-S	Вариант монтажа амортизатора с упорной втулкой и опросом положения	1/9.3-1
4	Ограничители хода YSRP	Ограничитель хода для амортизатора	1/9.3-2

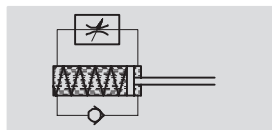
	YSRW	10	20
Тип			
YSRW	Амортизатор		
∅[мм]			
Ход [мм]			



Амортизатор YSRW

Данные

FESTO

Функция



-  Диаметр
5 ... 16 мм
-  Ход
8 ... 26 мм



Основные характеристики							
Поршень \varnothing	5	7	8	10	12	16	20
Ход [мм]	8	10	14	17	20	26	34
Режим работы	Гидравлические амортизаторы с возвратной пружиной						
Демпфирование	Самонастраиваемые						
Тип монтажа	Резьба с контргайкой						
Скорость удара [м/с]	0.1 ... 2		0.1 ... 3				
Вес продукта [г]	8	18	34	54	78	190	330
Окружающая температура [°C]	-10 ... +80						

Время возврата [с]							
Поршень \varnothing	5	7	8	10	12	16	20
Время восстановления ¹⁾	≤ 0.2					≤ 0.3	

- 1) Специфические данные по окружающей температуре. При высоких температурах в диапазоне 80 °C следует уменьшать макс. массу и демпфирование примерно на 50%. При -10 °C время возврата может достигать 1 секунды.

Усилия [Н]							
Поршень \varnothing	5	7	8	10	12	16	20
Мин. усилие установки ¹⁾	6.5	6.5	16	18	26	42	85
Макс. усилие на упоре ²⁾ в крайних положениях	200	300	500	700	1,000	2,000	3,000
Мин. усилие возврата ³⁾	1	1.7	3.5	3.8	5.2	6.6	10

- 1) Это минимальное усилие, необходимое чтобы установить амортизатор точно в положение с полностью втянутым штоком. Это значение соответственно уменьшается в случае крайнего положения с выдвинутым штоком.
 2) В случае превышения макс. усилия на упоре на 0,5 мм перед крайним положением нужно установить фиксированный упор (напр. YSRA).
 3) Это максимальное усилие, которое может действовать на шток, позволяя ему вернуться в крайнее выдвинутое положение.

Энергия [J]							
Поршень \varnothing	5	7	8	10	12	16	20
Макс. поглощение энергии на ход	1.3	2.5	4	8	12	35	70
Макс. поглощение энергии за час	10,000	15,000	21,000	30,000	41,000	68,000	100,000

Диапазон масс [кг]							
Поршень \varnothing	5	7	8	10	12	16	20
Допустимый диапазон масс до	2	5	10	20	30	50	80

Амортизатор YSRW

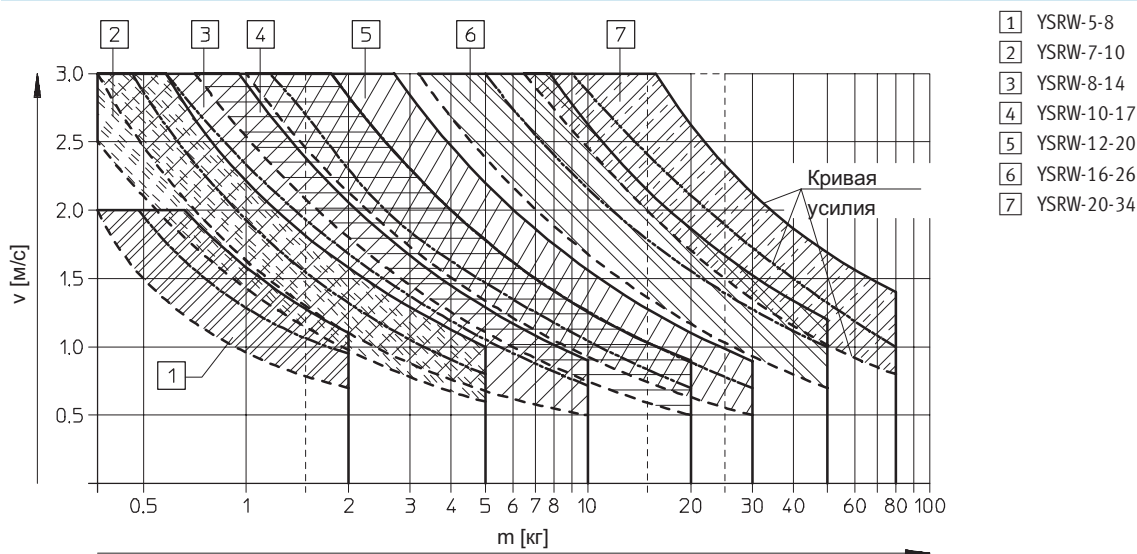
Данные

FESTO

Материалы							
Поршень \varnothing	5	7	8	10	12	16	20
Корпус	Латунь, никелированная			Гальванизированная сталь			
Буфер	Полиамид						
Уплотнения	Пербунан						
Примечание к материалам	Не содержит меди и PTFE						

График выбора самонастраиваемых амортизаторов с прогрессивной характеристикой YSRW

Скорость удара зависит от массы m



Три кривые усилий показаны для каждого амортизатора. Предварительные значения
 нужно подсчитывать по средней.

Амортизатор	Макс. усилие на упоре в крайнем положении	Усилие A = <u> </u>	Усилие A = <u> </u>	Усилие A = <u> </u>
YSRW-8-14	200 Н	0 Н	50 Н	100 Н
YSRW-7-10	300 Н	0 Н	75 Н	150 Н
YSRW-8-14	500 Н	0 Н	100 Н	200 Н
YSRW-10-17	700 Н	0 Н	150 Н	300 Н
YSRW-12-20	1 000 Н	0 Н	200 Н	400 Н
YSRW-16-26	2 000 Н	0 Н	500 Н	800 Н
YSRW-20-34	3 000 Н	0 Н	800 Н	1 200 Н

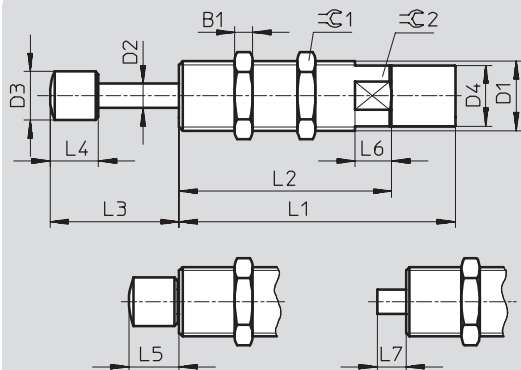
Амортизатор YSRW

Данные

FESTO

Размеры

Загрузка CAD данных → www.festo.com/en/engineering



∅	B1	D1	D2	D3	D4	L1	L2	L3
[мм]			∅	∅	∅	±0.1	±0.3	
5	3	M8x1	2.5	5 ±0.1	6.7 ±0.05	33.5	22.5	13.8 +0.6/-0.25
7	3.5	M10x1	3	6 ±0.1	8.6 ±0.05	41	30	17.3 +0.7/-0.25
8	4	M12x1	4	8 ±0.2	10.4 ±0.1	53	40	22.3 +0.7/-0.25
10	5	M14x1	5	10 ±0.2	12.4 ±0.1	62	49	27.5 +0.7/-0.25
12	5	M16x1	6	12 ±0.2	14.5 ±0.1	72.5	59.5	32.5 +0.7/-0.25
16	6	M22x1,5	8	16 ±0.2	20 ±0.1	91	70	42.5 +0.7/-0.35
20	8	M26x1,5	10	20 ±0.2	24 ±0.1	112	91	54.5 +0.7/-0.35

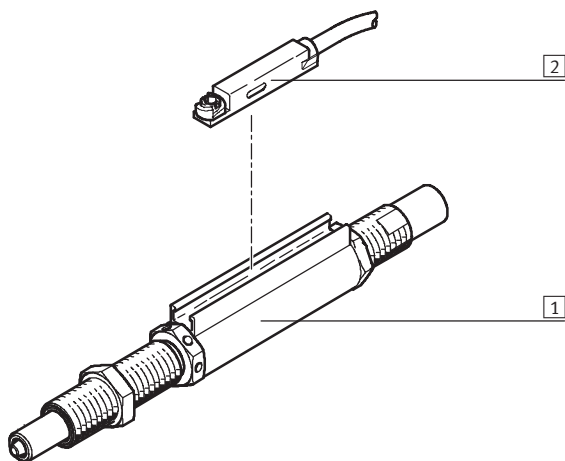
∅	L4	L5	L6	L7	ключ 1	ключ 2	Макс. момент затяжки ключ 1
[мм]			+0.5				[Нм]
5	5.5 ±0.1	5.8 +0.35/-0.25	5	3.5 ±0.25	10	7	2
7	7 ±0.2	7.3 +0.35/-0.25	6	4.3 ±0.25	13	9	3
8	8 ±0.2	8.3 +0.4/-0.25	8	5.3 +0.3/-0.25	15	11	5
10	10 ±0.2	10.5 +0.4/-0.25	10	6.5 +0.3/-0.25	17	13	8
12	12 ±0.2	12.5 +0.4/-0.25	12	7.5 +0.3/-0.25	19	15	20
16	16 ±0.2	16.5 +0.4/-0.25	12	9.5 +0.3/-0.25	27	20	35
20	20 ±0.2	20.5 +0.4/-0.25	12	11.5 +0.3/-0.25	32	24	60

Данные для заказа

∅	Номер заказа	Тип
[мм]		
5	191 192	YSRW-8-14
7	191 193	YSRW-7-10
8	191 194	YSRW-8-14
10	191 195	YSRW-10-17
12	191 196	YSRW-12-20
16	191 197	YSRW-16-26
20	191 198	YSRW-20-34

Упоры YSRWJ

Обзор периферии и кодировка



Принадлежности			
	Тип	Краткое описание	→ Стр.
[1]	Упор YSRWJ	Гидравлический амортизатор с прогрессивной характеристикой демпфирования Ход демпфирования регулируется	1/9.1-13
[2]	Датчики положения SME-/SMT-8	Опрос крайних положений	1/9.3-3

YSRWJ – 7 – 10 – A

Тип	
YSRWJ	Амортизатор

∅[мм]

Ход [мм]

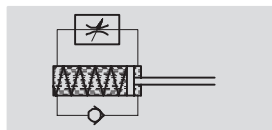
Опрос положений	
A	Опрос положений

Упоры YSRWJ

Данные

FESTO

Функция



- \varnothing - Диаметр
5 ... 8 мм
- | - Ход
7.5 ... 13.5 мм



Основные характеристики			
Поршень \varnothing	5	7	8
Ход [мм]	8	10	14
Режим работы	Шток спереди амортизатора передает усилие на амортизатор. Это служит концевым упором и активирует датчик положения с помощью установленного магнита.		
Демпфирование	Самонастраиваемые		
Тип монтажа	Резьба с контргайкой		
Опрос положений	С помощью датчика положения		
Скорость удара [м/с]	0.05 ... 2	0.05 ... 3	
Точность повторения [мм]	0.02		
Вес продукта [г]	45	75	110
Окружающая температура [°C]	0 ... +60		

Время возврата [с]			
Поршень \varnothing	5	7	8
Время восстановления ¹⁾	≤ 0.2		

1) Специфические данные по окружающей температуре. При высоких температурах в диапазоне 80 °C следует уменьшать макс. массу и демпфирование примерно на 50%. При -10 °C время возврата может достигать 1 секунды.

Усилия [Н]			
Поршень \varnothing	5	7	8
Мин. усилие установки ¹⁾	5	18	80
Макс. усилие на упоре ²⁾ в крайних положениях	200	300	500
Мин. усилие возврата ³⁾	1.5	2	3.5

1) Это минимальное усилие, необходимое чтобы установить амортизатор точно в положение с полностью втянутым штоком.

2) Сила удара не должна превышать указанного максимального значения.

3) Это максимальное усилие, которое можно приложить к штоку амортизатора для его полного выдвижения.

Энергия [J]			
Поршень \varnothing	5	7	8
Макс. поглощение энергии на ход	1	2	3
Макс. поглощение энергии за час	10,000	15,000	21,000

Диапазон масс [кг]			
Поршень \varnothing	5	7	8
Допустимый диапазон масс до	2	5	10

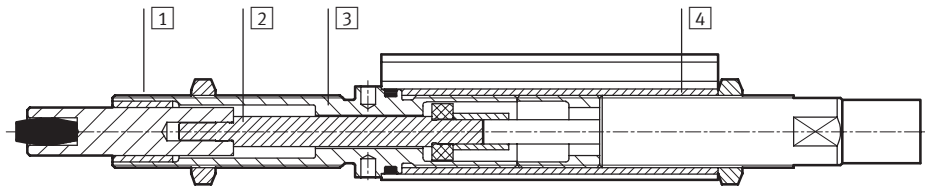
Упоры YSRWJ

Данные

FESTO

Материалы

Продольный разрез

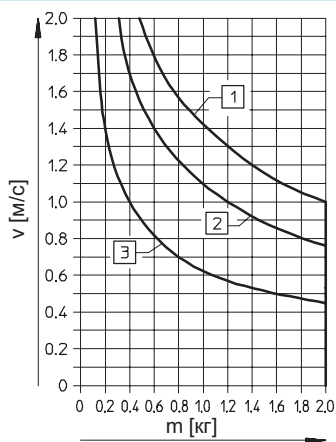


Поршень Ø	5	7	8
1	Корпус	Латунь, никелированная	
2	Стопорный болт	Сталь, нержавеющая и усиленная	
3	Дистанционная втулка	Алюминий	
4	Корпус с резьбой	Латунь, никелированная	
	Примечание к материалам	Не содержит меди и PTFE	

График выбора концевых упоров с амортизатором YSRWJ

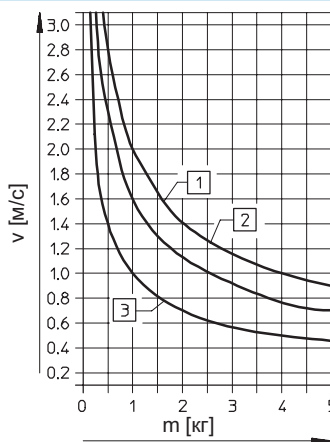
Скорость удара зависит от массы m

YSRWJ-5-8-A



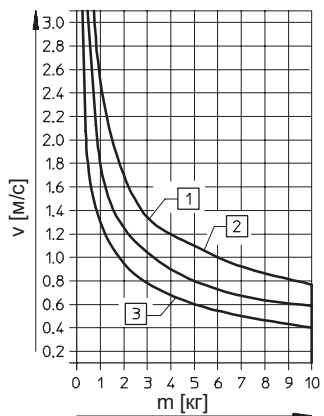
- 1 Без доп. усилия
- 2 С доп. усилием $A = 50$ Н
- 3 С доп. усилием $A = 100$ Н

YSRWJ-7-10-A



- 1 Без доп. усилия
- 2 С доп. усилием $A = 75$ Н
- 3 С доп. усилием $A = 150$ Н

YSRWJ-8-14-A



- 1 Без доп. усилия
- 2 С доп. усилием $A = 100$ Н
- 3 С доп. усилием $A = 150$ Н

Упоры YSRWJ

Данные

FESTO

Режим работы

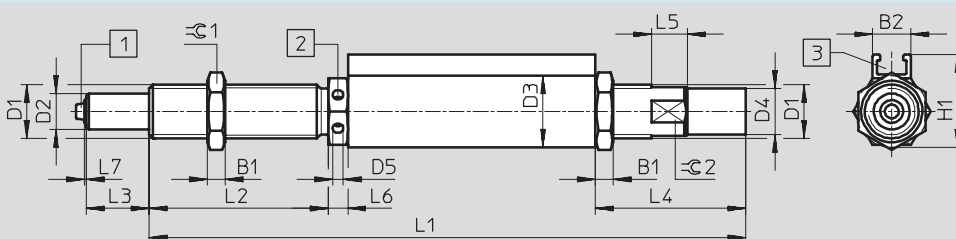


- 1 Мягкая характеристика демпфирования – ход демпфирования настраивается
- 2 Опрос крайних положений с помощью датчика SME-/SMT-8, который можно встроить
- 3 Точная настройка крайнего положения
- 4 Точная настройка конечного положения благодаря внутренним металлическим вставкам

Размеры

YSRWJ-...-C

Загрузка CAD данных → www.festo.com/en/engineering



- 1 Резиновый буфер, только у размеров YSRWJ-7-10-A и YSRWJ-8-14-A
- 2 Точная настройка крайнего положения
- 3 Паз для датчиков положения SME-/SMT-8

∅	B1	B2	D1	D2	D3	D4	D5	H1	L1
[мм]		+0.4			+0.1		+0.1	+0.3	+0.3/-0.1
5	3	8.1	M8x1	4	12	6.7 ±0.05	2	16.5	97.4
7	3.5	8.5	M10x1	6	14	8.6 ±0.05	2.4	18.3	144.8
8	4	8.5	M12x1	8	16	10.4 ±0.1	2.4	20.75	133.3

∅	L2	L3	L4	L5	L6	L7	ключ 1	ключ 2
[мм]	+0.4		+0.45/-0.1	+0.5	+0.1/-0.55	+0.3		
5	32.5	8 +0.7/-0.55	21.6	5	4.4	0.5	10	7
7	40	10 +0.8/-0.55	21.1	6	4	0.5	13	9
8	40	14 +0.8/-0.55	33.6	8	4.4	0.5	15	11

Данные для заказа

∅	Номер заказа	Тип
[мм]		
5	192 968	YSRWJ-5-8-A
7	192 967	YSRWJ-7-10-A
8	192 966	YSRWJ-8-14-A

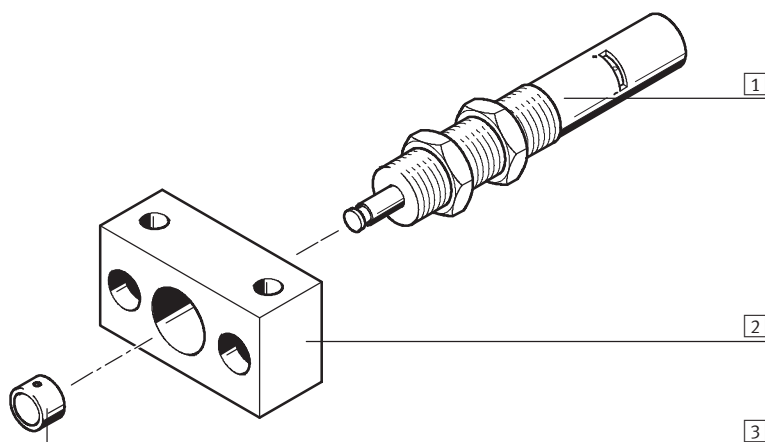
Гидравлический демпфирующий цилиндр YDR

Обзор периферии и кодировка

FESTO

Демпфирующие элементы
Гидравлические демпфирующие цилиндры

9.2



Принадлежности			
	Тип	Краткое описание	→ Стр.
1	Гидравлические демпфирующие цилиндры YDR	Гидравлический демпфирующий цилиндр с возвратной пружиной для малых скоростей	
2	Монтажный фланец YSRF	Вариант монтажа амортизатора	
3	Буфер YSRP	Для защиты штока	
-	Масленка YSR-OEP	Для долива масла	
-	Специальное масло OFSB-1	Сменное масло	

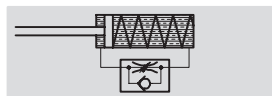
	YDR	—	16	—	20
Тип	YDR	Гидравлический демпфирующий цилиндр			
∅[мм]					
Ход [мм]					



Гидравлический демпфирующий цилиндр YDR

FESTO

Данные

Функция



-  Диаметр
16 ... 32 мм
-  Ход
20 ... 60 мм



Основные характеристики				
Поршень∅	16	20	25	32
Ход [мм]	20	25	40	60
Режим работы	Гидравлический демпфирующий цилиндр с возвратной пружиной			
Демпфирование	Регулируемые			
Тип монтажа	Резьба с конргайкой			
Скорость удара, макс. [м/с]	0.3		0.4	
Мин. скорость подачи [мм/с]	0.2			
Макс. скорость подачи [мм/с]	100			
Вес продукта [г]	280	460	900	1,600
Окружающая температура [°C]	0 ... +80			

Время возврата [с]				
Поршень∅	16	20	25	32
Короткий ¹⁾	≤ 0.4			
Длинный ²⁾	≤ 1			

- 1) Шток втягивается за короткий период ≤ 30 с
 2) Шток втягивается за долгий период ≤ 6 с

Усилия [Н]				
Поршень∅	16	20	25	32
Мин. усилие подачи	60	70	90	120
Макс. усилие подачи ¹⁾	1,600	2,500	4,000	6,400
Усилие возврата	25	25	35	35

- 1) Соответствует макс. усилию в конечном положении

Энергия [J]				
Поршень∅	16	20	25	32
Макс. поглощение энергии на ход	32	62.5	160	384
Макс. поглощение энергии за час	65,000	90,000	150,000	220,000
Макс. остаточная энергия	0.16	0.32	0.8	2

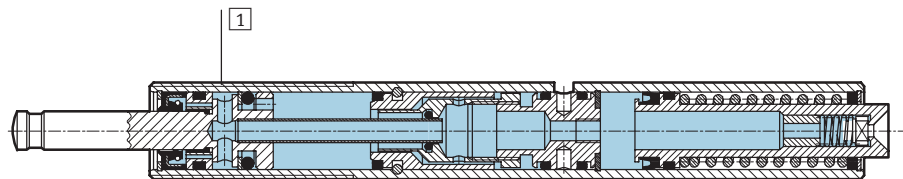
Гидравлический демпфирующий цилиндр YDR

Данные

FESTO

Материалы

Продольный разрез

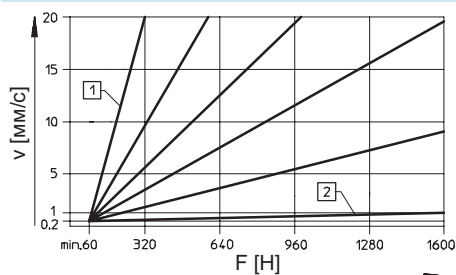


Гидравлический демпфирующий цилиндр

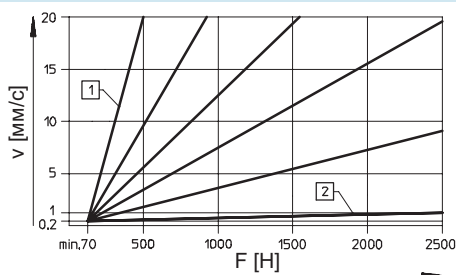
1	Корпус	Гальванизированная сталь
-	Уплотнения	Пербунан, полиуретан

Скорость подачи v в зависимости от усилия подачи F (характеристика демпфирования)

YDR-16-20

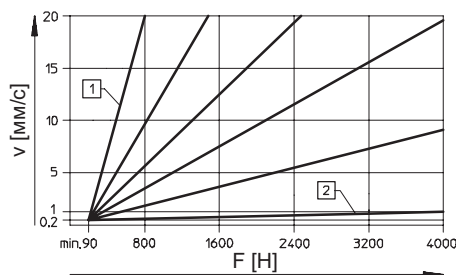


YDR-20-25

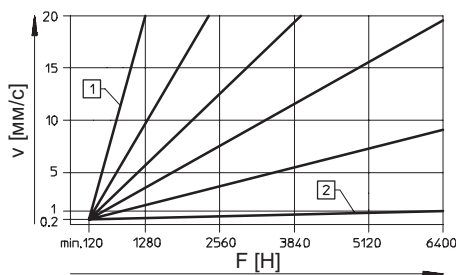


- 1 Настройка скорости открыта
- 2 Настройка скорости закрыта

YDR-25-40



YDR-32-60



- 1 Настройка скорости открыта
- 2 Настройка скорости закрыта

Гидравлический демпфирующий цилиндр YDR

FESTO

Данные

Размеры Загрузка CAD данных → www.festo.com/en/engineering

1 Управление скоростью
 2 Емкость для масла
 3 Отверстие для долива масла (после 0,6 миллиона циклов нагрузки)
 4 – = меньшая скорость
 5 – = большая скорость

Ø	B1	D1	D2	L1	L2	L3
[мм]						
16	6	M20x1,25	8	151	28	53
20	8	M24x1,25	10	174	35	60
25	10	M30x1,5	12	227	52	80
32	12	M37x1,5	15	275	75	108

Ø	L4	L5 макс.	L6	ключ 1	Макс. момент затяжки ключ 1
[мм]					[Нм]
16	62.5	5	5	24	35
20	72.5	6	6	30	60
25	89.8	9	10	36	80
32	106.3	13	15	46	100

Данные для заказа

Ø	Номер заказа	Тип заказа
[мм]		
16	14 900	YDR-16-20
20	14 901	YDR-20-25
25	14 902	YDR-25-40
32	14 903	YDR-32-60

Демпфирующие элементы
Гидравлические демпфирующие цилиндры

9.2

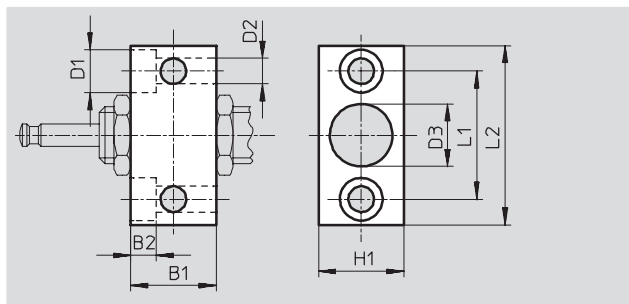
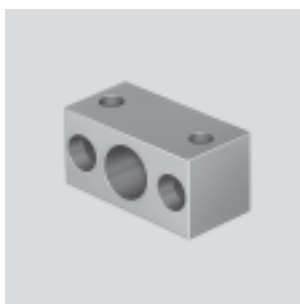
Принадлежности для демпфирующих элементов

FESTO

Данные

Монтажный фланец YSRF/YSRF-C

Материал:
Сталь



Возможные комбинации				
Демпфирующие элементы	YSR	YSR-C	YSRW	YDR
Монтажный фланец				
YSRF				
YSRF-8	-	■ ¹⁾	■ ¹⁾	-
YSRF-12	■	-	-	-
YSRF-16	■	-	-	■
YSRF-20	■	-	-	■
YSRF-25	■	■	-	■
YSRF-32	■	■	-	■
YSRF-C				
YSRF-8-C	■	■	■	-
YSRF-12-C	-	■	■	-
YSRF-16-C	-	■	■	-
YSRF-20-C	-	■	■	-

1) Для амортизатора $\varnothing 7$

Размеры и данные для заказа													
YSRF													
Для \varnothing	B1	B2	D1	D2	D3	H1	L1	L2	CRC ¹⁾	Вес	Номер заказа	Тип	
[мм]										[г]			
8	16	5.5	10	5.5	10.2	16	25	38	2	50	11 681	YSRF-8	
12	25	6.8	11	6.6	15.2	25	36	50	2	175	11 682	YSRF-12	
16	30	9	15	9	20.2	30	45	63	2	300	11 683	YSRF-16	
20	36	11	18	11	24.2	36	56	78	2	535	11 684	YSRF-20	
25	45	13	20	13.5	30.2	45	63	86	2	895	11 685	YSRF-25	
32	55	15	24	15.5	37.2	55	80	108	2	1,730	11 686	YSRF-32	

1) Сопrotивление коррозии класс 2 по стандарту Festo 940 070
Элементы, требующие умеренной защиты от коррозии. Элементы с декоративным покрытием открытых поверхностей, которые контактируют с окружающей промышленной атмосферой, с охлаждающими или смазывающими жидкостями.

YSRF-C													
Для \varnothing	B1	B2	D1	D2	D3	H1	L1	L2	CRC ¹⁾	Вес	Номер заказа	Тип	
[мм]										[г]			
8	20	5.5	10	5.5	12.2	20	28	41	2	90	34 575	YSRF-8-C	
12	25	6.8	11	6.6	16.2	25	36	50	2	180	34 576	YSRF-12-C	
16	32	9	15	9	22.2	32	45	63	2	330	34 577	YSRF-16-C	
20	40	11	18	11	26.2	40	56	78	2	700	34 578	YSRF-20-C	

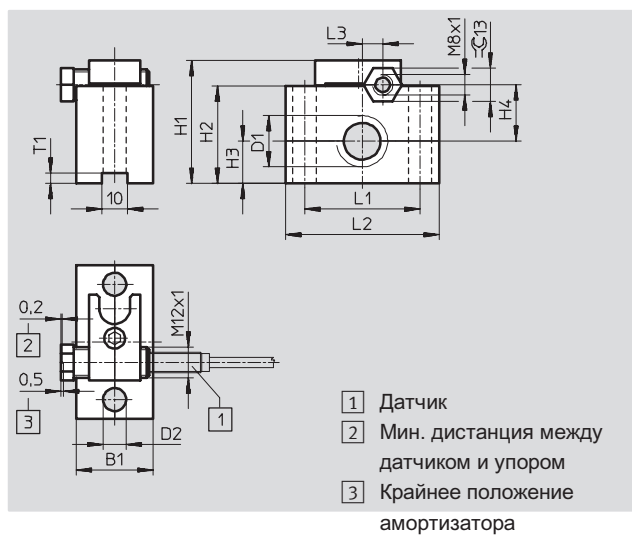
1) Сопrotивление коррозии класс 2 по стандарту Festo 940 070
Элементы, требующие умеренной защиты от коррозии. Элементы с декоративным покрытием открытых поверхностей, которые контактируют с окружающей промышленной атмосферой, с охлаждающими или смазывающими жидкостями.

Принадлежности для демпфирующих элементов

Данные

Монтажный фланец YSRF-S-C

Материал:
Алюминий, сталь
Не содержит меди и PTFE



Возможные комбинации				
Демпфирующие элементы Монтажный фланец	YSR	YSR-C	YSRW	YDR
YSRF-S-8-C	-	■	■	-
YSRF-S-12-C	-	■	■	-
YSRF-S-16-C	-	■	■	-
YSRF-S-20-C	-	■	■	-

Размеры и данные для заказа														
Для \varnothing	B1	D1	D2	H1	H2	H3	H4	L1	L2	L3	T1	Вес	Номер заказа	Тип
[мм]			\varnothing									[г]		
8	20	M12x1	5.5	35	25	9.5	16	32	45	4	2	12	34 579	YSRF-S-8-C
12	25	M16x1	6.6	42	32	12.5	20	36	50	3	4	130	34 580	YSRF-S-12-C
16	30	M22x1,5	9	48	38	16.5	22	45	60	8	4	180	34 581	YSRF-S-16-C
20	30	M26x1,5	11	52	42	19	23.5	56	80	11.5	4	250	34 582	YSRF-S-20-C

- - Примечание
Индуктивные датчики для
опроса положений
→ 1 / 9.3-3

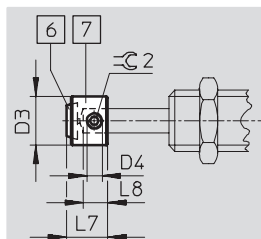
Принадлежности для демпфирующих элементов

FESTO

Данные

Буфер YSRP

Материал:
Сталь, полиуретан



- 6 Полиуретановая вставка
- 7 Буфер

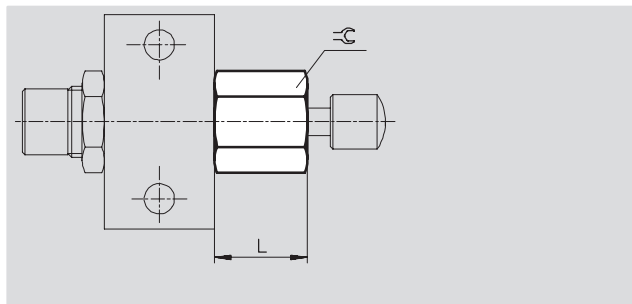
Размеры и данные для заказа

Для \varnothing [мм]	D3	D4	L7	L8	2	CRC ¹⁾	Вес [г]	Номер заказа	Тип
12	12	M4	10	6	2	2	7	11 133	YSRP-12
16	16	M5	13.5	8	2.5	2	15	11 134	YSRP-16
20	20	M6	17	10	3	2	27	11 135	YSRP-20
25	25	M8	20.5	12	4	2	52	11 136	YSRP-25
32	32	M8	26	15	4	2	110	11 137	YSRP-32

1) Сопротивление коррозии класс 2 по стандарту Festo 940 070
Элементы, требующие умеренной защиты от коррозии. Элементы с декоративным покрытием открытых поверхностей, которые контактируют с окружающей промышленной атмосферой, с охлаждающими или смазывающими жидкостями.

Ограничительный упор YSRA-C

Материал:
Сталь



Размеры и данные для заказа

Для \varnothing [мм]	L	Вес [г]	Номер заказа	Тип
7	14.5	12	150 932	YSRA-7-C
8	18	28	150 933	YSRA-8-C
12	24.5	48	150 934	YSRA-12-C

Масленка YSR-OEP



Специальное масло OFSB-1



Данные для заказа

Номер заказа	Тип
11 698	YSR-OEP

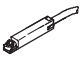





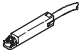

Данные для заказа

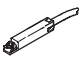

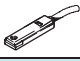
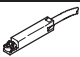

Номер заказа	Тип
207 873	OFSB-1



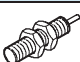
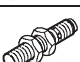
Принадлежности для демпфирующих элементов

FESTO

Данные

Данные для заказа – Датчик положения для паза 8 мм, магнитный, для упоров YSRWJ						Таблицы данных → 1/102-13	
Монтаж	Электрический выход	Электрическое присоединение			Длина кабеля [м]	Номер заказа	Тип
		Кабели	Штекер M8	Штекер M12			
НО контакт							
	Вставляется сверху	PNP	3-проводной	–	2.5	525 898	SMT-8F-PS-24V-K2,5-0E 
		NPN		–		525 909	SMT-8F-NS-24V-K2,5-0E 
	Вставляется с конца	PNP	3-проводной	3-полюсный	0.3	525 899	SMT-8F-PS-24V-K0,3-M8D 
		NPN		–		525 910	SMT-8F-NS-24V-K0,3-M8D 
	Вставляется с конца	PNP	3-проводной	–	2.5	175 436	SMT-8-PS-K-LED-24-B
			–	3-полюсный		–	0.3
НЗ контакт							
	Вставляется сверху	PNP	3-проводной	–	7.5	525 911	SMT-8F-PO-24V-K7,5-0E 

Данные для заказа – Датчик положения для паза 8 мм, геркон, для упоров YSRWJ						Таблицы данных → 1/102-16	
Монтаж	Электрическое присоединение			Длина кабеля [м]	Номер заказа	Тип	
	Кабели	Штекер M8					
НО контакт							
	Вставляется сверху	3-проводной		–	2.5	525 895	SME-8F-DS-24V-K2,5-0E 
		–	3-полюсный			0.3	525 896
	Вставляется с конца	3-проводной		–	2.5	150 855	SME-8-K-LED-24
		–	3-полюсный			0.3	150 857
НЗ контакт							
	Вставляется сверху	3-проводной		–	7.5	525 906	SME-8F-D0-24V-K7,5-0E 

Данные для заказа – Индуктивные датчики M8, для фланцев YSRF-S-C						Таблицы данных → Том 4	
Электрическое присоединение	Электрический выход	Светодиод	Длина кабеля [м]	Номер заказа	Тип		
						Кабель	Штекер M8
НО контакт							
	3-проводной	–	PNP	2.5	150 386	SIEN-M8B-PS-K-L	
	–	3-полюсный	PNP		150 387	SIEN-M8B-PS-S-L	
	3-проводной	–	PNP	2.5	150 390	SIEN-M8B-PO-K-L	
	–	3-полюсный	PNP		150 391	SIEN-M8B-PO-S-L	
НЗ контакт							
	3-проводной	–	PNP	2.5	150 390	SIEN-M8B-PO-K-L	
	–	3-полюсный	PNP		150 391	SIEN-M8B-PO-S-L	

Данные для заказа – Штекерные разъемы						Таблица данных → 1/102-108	
Монтаж	Электрический выход		Присоединение	Длина кабеля [м]	Номер заказа	Тип	
	PNP	NPN					
Прямой разъем							
	Накидная гайка M8	■	■	3-полюсный	2.5	159 420	SIM-M8-3GD-2,5-PU
		■	■		5	159 421	SIM-M8-3GD-5-PU
Угловой штекерный разъем							
	Накидная гайка M8	■	■	3-полюсный	2.5	159 422	SIM-M8-3WD-2,5-PU
		■	■		5	159 423	SIM-M8-3WD-5-PU

 Базовая программа

Методика расчета демпфирующих элементов

Данные

Эта методика помогает выбрать правильный амортизатор для каждого случая. При выборе амортизатора мы рекомендуем сделать следующее:

При выборе амортизатора убедитесь, что следующие значения не превышены:

Скорость (угловая скорость), требуемая в формуле, есть скорость в момент удара об амортизатор. Она зависит от динамических характеристик привода, и поэтому ее трудно определить.

Лучше определить среднюю скорость ($v_m = s/t$ или $\omega_m = \varphi/t$).

Для расчета требуются следующие формулы:

Для вращательного движения дополнительно нужно следующее:

Использованы следующие обозначения:

1. Определить следующие значения параметров в момент удара:
 - Усилие (A)
 - Эквивалентную массу m_{equiv}
 - Скорость при ударе (v)
2. Выбрать амортизатор по соответствующим графикам.
3. Проверить выбор на основании максимальной энергии демпфирования ($W_{max.}$)
 - Макс. поглощение энергии за час
 - Макс. остаточная энергия
 - Макс. усилие на упоре в крайнем положении

Чтобы избежать повреждения привода, в интересах безопасности расчеты нужно делать на основании следующих значений:

$$v = 1,25 \dots 2 v_m$$

$$\omega = 1,25 \dots 2 \omega_m$$

Рекомендуемые значения для линейного перемещения:
 Фактор 2 с ходом < 50 мм,
 фактор 1,5 с ходом < 50 мм и < 100 мм,
 фактор 1,25 с ходом < 100 мм.

$$A = F + G$$

$$A = F + m \cdot g \cdot \sin \alpha$$

$$W_{total} = \frac{1}{2} m v^2 + A \cdot s < W_{max.}$$

$$W_h = W_{total} \cdot \text{Stroke} \cdot \text{Hours} < W_{hmax.}$$

$$m_{equiv.} = \frac{J}{R^2}$$

$$v = \omega \cdot R$$

$$A = \frac{M}{R} + m \cdot g \cdot \sin \alpha \cdot \frac{a}{R}$$

A = Дополнительное усилие = F + G [N]
 F = Усилие цилиндра минус сила трения [Н]
 G = Сила тяжести нагрузки = m x g x sin α

Особые условия:
 α = 0°: Горизонтальное перемещение
 G = 0
 α = 90°: Перемещение вниз
 G = m x g
 α = 90°: Перемещение вверх:
 G = -m x g

Тот факт, что скорость (угловая скорость) появилась в расчетах во 2 степени, означает, что ожидаемая ошибка становится значительно больше. Поэтому этот расчет нужно рассматривать только как аппроксимацию. Но используемый фактор безопасности гарантирует, что выбранный амортизатор не будет слишком мал.



Помощь при выборе и заказе Амортизатор www.festo.com/en/engineering

Методика расчета демпфирующих элементов

Данные

Пример определения размеров для линейного перемещения

Этот пример иллюстрирует процедуру выбора амортизатора для случая, показанного на рисунке.

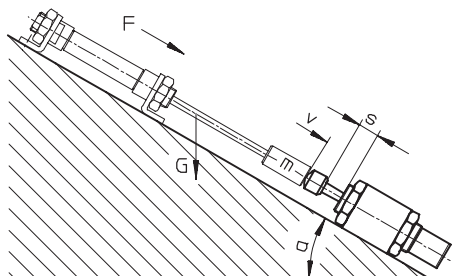
$$A = F + m \times g \times \sin \alpha$$

$$= 190 \text{ Н} + 50 \times 9,81 \times \sin \alpha$$

$$\alpha = 45^\circ$$

$$= 537 \text{ Н}$$

$$m_{\text{equiv}} = m = 50 \text{ кг}$$



- $m = 50 \text{ кг}$
- $v = 1,5 \text{ м/с}$
- $\alpha = 45^\circ$
- $F = 190 \text{ Н}$

($\varnothing 20 \text{ мм}$ при $p = 6 \text{ бар}$,
1800 ходов за час)

В процедуре выбора амортизаторов на основе графиков (см. данные) усилие (A) определяется по первой кривой справа от точки пересечения линий эквивалентной массы (m_{equiv}) и скорости при ударе (v). Кривые идут влево при увеличении дополнительного усилия.

Три кривые усилий показаны для каждого амортизатора. Предварительные значения нужно подсчитывать по средней. Как показывает график

(сплошная линия) выбор можно делать между амортизаторами YSR-25-40 и YSR-25-40-C.

Теперь мы должны определить, не превышены ли максимально допустимые значения для работы демпфирования (W_{max}) работы демпфирования за час (W_{hmax}). Максимально допустимые значения и длину хода (s) можно найти в таблицах данных.

Эксперимент:

$$W_{\text{total}} = S \times m \times v^2 + A \times s$$

$$= (1/2 \times 50 \times 1,5^2 + 537 \times 0,04) \text{ Нм} = 78 \text{ Дж}$$

$$W_{\text{h}} = W_{\text{total}} \times \text{ходов/час}$$

$$= 78 \text{ Нм} \times 1800$$

$$= 140000 \text{ Дж}$$

Для данного случая подходят оба амортизатора.

Следующими критериями выбора являются возможности настройки и размеры.

Результат	YSR-25-40	YSR-25-40-C
W_{total}	78 Дж	78 Дж
W_{h}	140,000 Дж	140,000 Дж
$W_{\text{max}}^{1)}$	160 Дж > W_{total}	160 Дж > W_{total}
W_{hmax}	290,000 > W_{h}	150,000 > W_{h}

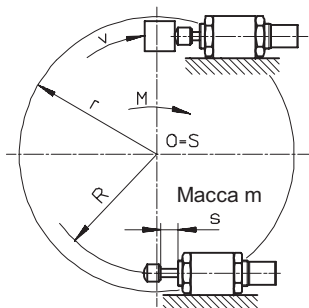
1) В обоих случаях степень использования 49%.

Методика расчета демпфирующих элементов

Данные

Пример определения размеров для углового перемещения

Пример для углового перемещения:
 $m_{equiv} = J/R^2 = 8 \text{ кг}$
 $v = \omega \times R$
 $A = M/R = 40 \text{ Н}$



$J = 2 \text{ кг м}^2$
 $\omega = 4 \text{ рад/с}$
 $R = 0,5 \text{ м}$
 $M = 20 \text{ Нм}$

900 ходов за час

В процедуре выбора амортизаторов на основе графиков (см. данные) усилие (A) определяется по первой кривой справа от точки пересечения линий эквивалентной массы (m_{equiv}) и скорости при ударе (v). Кривые идут влево при увеличении дополнительного усилия.

Три кривые усилий показаны для каждого амортизатора. Предварительные значения нужно подсчитывать по средней. Как показывает график

(пунктирная линия) выбор можно делать между амортизаторами YSR-16-20 и YSR-16-20-C. Теперь мы должны определить, не превышены ли максимально допустимые значения для работы демпфирования за час ($W_{hmax.}$). Максимально допустимые значения и длину хода (s) можно найти в таблицах данных (под графиками).

Эксперимент:
 $W_{total} = S \times m \times v^2 + A \times s$
 $= (1/2 \times 8 \times 2^2 + 40 \times 0.02) \text{ Дж} = 17 \text{ Дж}$

$W_h = W_{total} \times \text{ходов/час}$
 $= 17 \text{ Дж} \times 900$
 $= 15300 \text{ Дж}$

Для данного случая подходят оба амортизатора. Следующими критериями выбора являются возможности настройки и размеры.

Результат

	YSR-16-20	YSR-16-20-C
W_{total}	17 Дж	17 Дж
W_h	15,300 Дж	15,300 Дж
$W_{max.}$	32 Дж > $W_{total}^{1)}$	30 Дж > $W_{total}^{2)}$
$W_{hmax.}$	130,000 > $W_{max.}$	64,000 > $W_{max.}$

1) Степень использования 53%.
 2) Степень использования 57%.