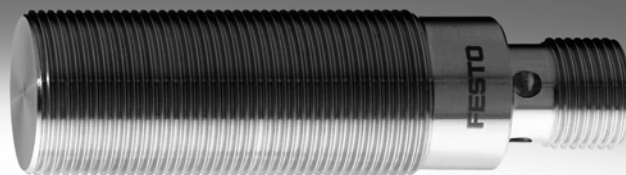


## Датчики приближения SIE..., индуктивные

FESTO



Ключевые продукты Festo охватывают 80 % Ваших задач автоматизации

Во всем мире: Всегда в наличии на складе

Оптимально: Качество Festo по привлекательной цене

Легко: Несколько щелчков мыши для заказа онлайн

★ Готовность изделий к отгрузке с завода Festo в течение 24 часов  
Поддерживаются на складах 13 отделений Festo по всему миру  
Более 2200 продуктов

★ Готовность изделий к отгрузке с завода Festo в течение 5 дней  
Сборка в 4 сервисных центрах Festo по всему миру  
До  $6 \times 10^{12}$  вариантов в каждой серии продуктов

Звезды  
пневматики

# Датчики приближения SIE..., индуктивные

Обзор продукции

FESTO

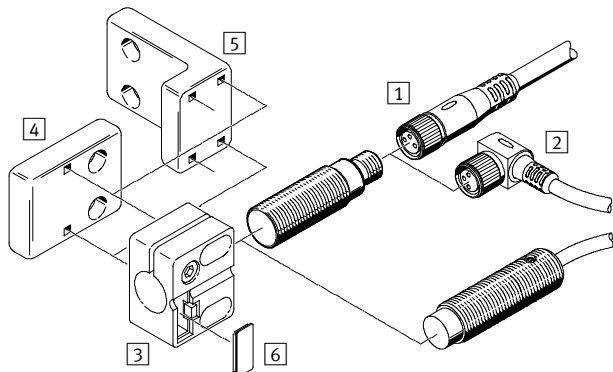
Исполнение	Тип	Рабочее напряжение	Дискретный/аналоговый выход	Тип монтажа	Типоразмер	→ Стр./Интернет
<b>Понижающий коэффициент, зависимость от материала</b>						
Стандартная дистанция переключения	SIEN Базовое исполнение	10 ... 30 В пост. тока 15 ... 34 В пост. тока	PNP NPN	Заподлицо Выступающий	∅4 мм, M5, ∅6.5 мм, M8, M12, M18, M30	5
	SIEN-...-PA Корпус из техно-полимера (полиамид)	10 ... 30 В пост. тока	PNP NPN	Заподлицо Выступающий	M12, M18, M30	13
	SIED Базовое исполнение	20 ... 265 В перемен. тока 20 ... 320 В пост. тока	Бесконтактный, 2-х проводный	Заподлицо Выступающий	M12, M18, M30	17
	SIED-...-PA Корпус из техно-полимера (полиамид)	20 ... 250 В перемен. тока 10 ... 300 В пост. тока	Бесконтактный, 2-х проводный	Заподлицо Выступающий	M12, M18, M30	23
	SIES Специальное исполнение	10 ... 30 В пост. тока	PNP NPN	Заподлицо	5x5x25 мм ... 40x40x120 мм	26
Увеличенная дистанция переключения	SIEN Базовое исполнение	10 ... 30 В пост. тока 15 ... 34 В пост. тока	PNP NPN	Заподлицо	∅ 3 мм, M12, M18	31
	SIEN-...-CR Корпус из нержавеющей стали	10 ... 30 В пост. тока	PNP NPN	Заподлицо	M12, M18	35
Аналоговый выход	SIEA	15 ... 30 В пост. тока	0 ... 10 В и 4 ... 20 мА	Заподлицо	M8, M12, M18, M30	39
<b>Коэффициент 1 для всех металлов, стойкость к полям сварки</b>						
Увеличенная дистанция переключения	SIEF Базовое исполнение	10 ... 65 В пост. тока	PNP NPN	Заподлицо Частично выступающий	M8, M12, M18, M30 40x40x65 мм	43
	SIEF-...-WA Корпус устойчив к брызгам сварки	10 ... 30 В пост. тока	PNP NPN	Заподлицо Частично выступающий	M12, M18, M30	49

# Датчики приближения SIE..., индуктивные

Обзор периферии

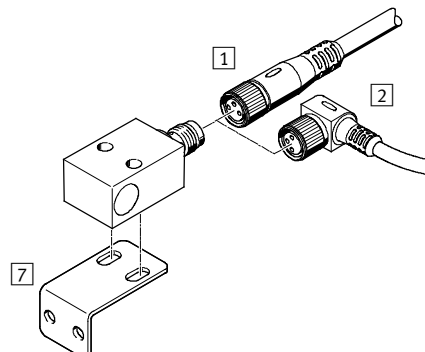
FESTO

## SIE...



Монтажные элементы и принадлежности	→ Стр./Интернет
1 Соединительный кабель, прямой разъем NEBU-M...G...	53
2 Соединительный кабель, угловой разъем NEBU-M...W...	53
3 Скоба для датчика SIEZ-...B	53
4 Кронштейн для датчика SIEZ-UV	53
5 Кронштейн для датчика SIEZ-UH	53
6 Маркировочная табличка SIEZ-LB	53
7 Монтажная скоба HV-M5	53

## SIES-V3B



Монтажные элементы и принадлежности	→ Стр./Интернет
- Монтажная лапа HBN	53
- Монтажная лапа HBE	53
- Монтажный фланец FBN	53
- Упор для датчика SDA	53

# Датчики приближения SIE..., индуктивные

Система обозначений

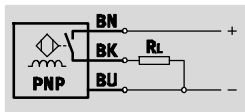
FESTO

		SIE	N	M	30	NB	P	S	K	L	
<b>Тип</b>											
SIE	Датчик приближения, индуктивный										
<b>Тип</b>											
A	С аналоговым выходом										
D	Для постоянного и переменного тока										
F	С коэффициентом 1 для всех металлов, стойкость к полям сварки										
H	С увеличенной дистанцией переключения										
N	Со стандартной дистанцией переключения										
S	Специальное исполнение										
<b>Конструкция</b>											
-	Цилиндрический корпус										
M	Метрическая резьба										
Q	Прямоугольный корпус										
V3	Прямоугольный корпус										
<b>Типоразмер</b>											
<b>Тип монтажа</b>											
B	Монтаж заподлицо										
NB	Выступающий монтаж										
S	Частично выступающий монтаж										
<b>Электрический выход</b>											
P	Дискретный, PNP										
N	Дискретный, NPN										
Z	2-проводный										
PU	Аналоговый выход 0 ... 10 В										
UI	Аналоговый выход 0 ... 10 В и 4 ... 20 мА										
<b>Функция переключающего элемента</b>											
S	Нормально разомкнутый (НР) контакт										
O	Нормально замкнутый (НЗ) контакт										
A	Антивалентный (переключающийся контакт)										
<b>Электрическое подключение</b>											
K	Кабель										
S	Разъем										
X	Винтовые клеммы										
<b>Индикация</b>											
-	Без индикации										
L	Состояние переключения										
2L	Состояние переключения и готовности										
<b>Исполнение</b>											
-	Стандартное										
CR	Корпус из нержавеющей стали										
PA	Корпус из технополимера (полиамид)										
WA	Корпус устойчив к брызгам сварки										

# Датчики приближения SIEN, индуктивные

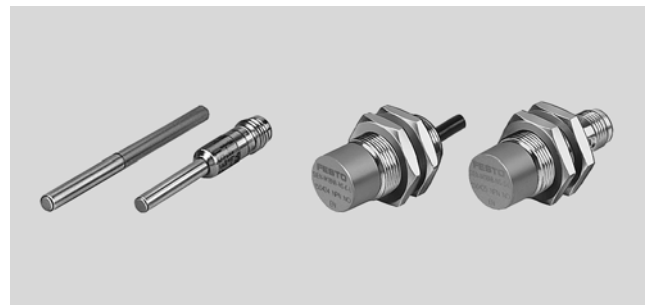
Технические данные – Стандартная дистанция переключения, базовое исполнение

Функция<sup>1)</sup>



1) например, Н.Р. контакт, выход PNP, с кабелем

- Стандартная дистанция переключения
- Для постоянного тока
- Круглый корпус



Основные характеристики							
Типоразмер	4 мм	M5	6.5 мм	M8	M12	M18	M30
Соответствуют	EN 60947-5-2						
Сертификация	cULus listed (OL) Маркировка RCM						
Маркировка CE (см. декларацию соответствия)	По директиве ЕС ЭМС <sup>1)</sup>						
Примечания по материалам	Не содержит меди и PTFE						
	Соответствуют требованиям Директивы об ограничении использования опасных веществ (RoHS)						
	–			Содержат PWIS (вещества, ухудшающие процесс окраски)			

1) Информацию о соответствии компонентов см. ЕС декларацию производителя на сайте: [www.festo.com/sp](http://www.festo.com/sp) → Сертификаты.  
Если компонент имеет ограничения для использования в жилых, офисных и коммерческих помещениях или в малом бизнесе, то могут потребоваться дополнительные меры по снижению излучения.

Чувствительный элемент							
Типоразмер	4 мм	M5	6.5 мм	M8	M12	M18	M30
Окружающая температура	[°C] –25 ... +70						

Выход, общие данные												
Тип монтажа	Монтаж заподлицо								Выступающий монтаж			
	4 мм	M5	6.5 мм	M8	M12	M18	M30	M8	M12	M18	M30	
Типоразмер	4 мм	M5	6.5 мм	M8	M12	M18	M30	M8	M12	M18	M30	
Повторяемость	[мм]	0.04	0.04	0.07	0.07	0.1	0.25	0.5	0.12	0.2	0.4	0.75

Характеристики выхода												
Тип монтажа	Монтаж заподлицо								Выступающий монтаж			
	4 мм	M5	6.5 мм	M8	M12	M18	M30	M8	M12	M18	M30	
Дискретный выход	PNP								PNP			
	NPN								NPN			
Функция переключающего элемента	Н.Р. контакт								Н.Р. контакт			
	Н.З. контакт								Н.З. контакт			
Номинальная дистанция переключения	[мм]	0.8	0.8	1.5	1.5	2	5	10	2.5	4	8	15
Гарантированная дистанция переключения	[мм]	0.64	0.64	1.21	1.21	1.62	4.05	8.1	2.03	3.24	6.48	12.15
Понижающий коэффициент												
Алюминий		0.4	0.4	0.25	0.25	0.4	0.4	0.45	0.25	0.5	0.5	0.5
Нержавеющая сталь St 18/8		0.7	0.7	0.7	0.7	0.6	0.8	0.8	0.7	0.9	0.8	0.85
Медь		0.3	0.3	0.2	0.2	0.3	0.4	0.4	0.2	0.5	0.4	0.43
Латунь		0.4	0.4	0.35	0.35	0.5	0.5	0.55	0.35	0.6	0.5	0.53
Сталь St 37		1.0	1.0	1.0	1.0	1.0	1.0	1.0	1.0	1.0	1.0	1.0
Гистерезис												
	[мм]	–	–	≤ 0.07	≤ 0.07	≤ 0.18	≤ 0.55	≤ 1.1	≤ 0.12	≤ 0.36	≤ 0.88	≤ 1.65
Макс. частота переключения	[Гц]	3,000	3,000	5,000	5,000	3,000	2,000	1,200	3,000	2,000	2,000	700
Макс. выходной ток	[мА]	200										
Падение напряжения	[В]	0 ... 2										

# Датчики приближения SIEN, индуктивные

FESTO

Технические данные – Стандартная дистанция переключения, базовое исполнение

Выход, дополнительные данные							
Типоразмер	4 мм	M5	6.5 мм	M8	M12	M18	M30
Защита от короткого замыкания	Импульсная						
Защитная цепь для индуктивной нагрузки	Встроенная						
Защита от перенапряжения	Встроенная						

Электрические характеристики							
Типоразмер	4 мм	M5	6.5 мм	M8	M12	M18	M30
Диапазон рабочего напряжения [В пост. тока]	10 ... 30						
Остаточная пульсация [%]	10			±10		±20	
Холостой ток [mA]	0 ... 10						
Защита от обратной полярности	Для всех электрических подключений						

Электрохимические элементы							
Типоразмер	4 мм	M5	6.5 мм	M8	M12	M18	M30
Кабель							
Электрическое подключение	Кабель, 3-х проводный						
Длина кабеля [м]	2.5						
Материал оболочки кабеля	TPE-U (PUR)						
Разъем							
Электрическое подключение	Разъем, M8x1, 3-полюсный	Разъем, M8x1, 3-полюсный	Разъем, M8x1, 3-полюсный	Разъем, M8x1, 3-полюсный	Разъем, M12x1, 3-полюсный	Разъем, M12x1, 3-полюсный	Разъем, M12x1, 3-полюсный

Механические элементы												
Типоразмер	4 мм	M5	6.5 мм	M8	M12	M18	M30					
Тип крепления	Зажим	Гайкой	Зажим	Гайкой								
Тип монтажа	Заподлицо			Заподлицо	Выступающий монтаж	Заподлицо	Выступающий монтаж	Заподлицо	Выступающий монтаж	Заподлицо	Выступающий монтаж	
Момент затяжки [Нм]	–	2	–	–	–	–	20	–	–	40	–	
Кабель												
Вес изделия [г]	48	48	45	53	53	110	90	108	105	155	150	
Материал корпуса	Высоколегированная нержавеющая сталь					Никелированная латунь				Хромированная латунь		
	–	Полиамид (PA)		–	PBTP							
	–	–		–								
Разъем												
Вес изделия [г]	9	9	4	18	18	30	25	43	40	100	100	
Материал корпуса	Высоколегированная нержавеющая сталь					–						
	–	–	Хромированная латунь		Никелированная латунь				Хромированная латунь			
	–	Полиамид (PA)		–								
	–	–		PBTP								

Индикация	
Индикация состояния переключения	Желтый светодиод

# Датчики приближения SIEN, индуктивные

Технические данные – Стандартная дистанция переключения, базовое исполнение

Защита							
Типоразмер	4 мм	M5	6.5 мм	M8	M12	M18	M30
Окружающая температура для подвижного монтажа кабеля [°C]	–	–5 ... +70	–5 ... +70			–5 ... +70	
Класс защиты	–		IP65			–	
	IP67		IP67			IP67	
Электрическая прочность [кВ]	–	1	–			0.8	
Класс защиты от коррозии CRC <sup>1)</sup>	–	4	2			–	
Степень загрязнения	–	3	–			3	

- 1) Устойчивость к коррозии: класс 2 по стандарту Festo 940070  
 Умеренное коррозионное воздействие. Применение внутри помещения с возможным выпадением конденсата. Внешние детали, находящиеся на виду, которые непосредственно контактируют с окружающей средой, типичной для промышленного применения. Требования к этим деталям относятся, главным образом, к декоративной отделке поверхности.  
 Устойчивость к коррозии: класс 4 по стандарту Festo 940070  
 Особенно высокое коррозионное воздействие. Использование вне помещений при тяжелых коррозионных условиях. Детали, работающие в агрессивной среде, например, в пищевой или химической промышленности. Может потребоваться подтверждение этой степени защиты путем специального испытания (→ также FN 940082) с использованием соответствующей среды.

M8x1, 3-контактный				M12x1, 3-контактный				Н.З. контакт			
Н.Р. и Н.З. контакт				Н.Р. контакт				Н.З. контакт			
	Контакт	Цвет провода	Назначение		Контакт	Цвет провода	Назначение		Контакт	Цвет провода	Назначение
	1	Коричневый	+		1	Коричневый	+		1	Коричневый	+
	3	Синий	–		3	Синий	–		3	Синий	–
	4	Черный	Выход		4	Черный	Выход		2	Белый	Выход

Размеры – 4 мм Скачать CAD-данные → [www.festo.com](http://www.festo.com)

Монтаж заподлицо  
 Кабель SIEN-...-K-L Разъем SIEN-...-S-L

Тип	D1	D2	D2	D3	L1	L2	L3
	∅	∅		∅			
SIEN-M4B-...-K-L	4	3.5	–	–	25	–	18
SIEN-M4B-...-S-L	4	–	M8x1	6.5	38	21	–

# Датчики приближения SIEN, индуктивные



Технические данные – Стандартная дистанция переключения, базовое исполнение

**Размеры – M5** Скачать CAD-данные → [www.festo.com](http://www.festo.com)

Монтаж заподлицо  
Кабель SIEN-...-K-L Разъем SIEN-...-S-L

1 3-проводный кабель, 2,5 м  
2 Рабочая поверхность

3 1 индикатор состояния, желтый светодиод  
4 4 индикатора состояния, желтые светодиоды

Тип	B1	D1	D2	D2	D3	L1	L2	L3	≈C 1
SIEN-M5B-...-K-L	2.5	M5x0.5	3.5	-	-	25	20	18	7
SIEN-M5B-...-S-L	-	M5x0.5	-	M8x1	6.5	38	23	-	6.5

**Размеры – 6.5 мм** Скачать CAD-данные → [www.festo.com](http://www.festo.com)

Монтаж заподлицо  
Кабель SIEN-...-K-L Разъем SIEN-...-S-L

1 3-проводный кабель, 2,5 м  
2 Рабочая поверхность

3 1 индикатор состояния, желтый светодиод  
4 4 индикатора состояния, желтые светодиоды

Тип	D1	D2	D2	L1	L2
SIEN-M6,5B-...-K-L	6.5	3.5	-	35	-
SIEN-M6,5B-...-S-L	6.5	-	M8x1	45	36

**Размеры – M8** Скачать CAD-данные → [www.festo.com](http://www.festo.com)

Монтаж заподлицо  
Кабель SIEN-...-K-L Разъем SIEN-...-S-L

1 3-проводный кабель, 2,5 м  
2 Рабочая поверхность

3 1 индикатор состояния, желтый светодиод  
4 4 индикатора состояния, желтые светодиоды

Выступающий монтаж  
Кабель SIEN-...-K-L Разъем SIEN-M8NB-...-S-L

1 3-проводный кабель, 2,5 м  
2 Рабочая поверхность

3 1 индикатор состояния, желтый светодиод  
4 4 индикатора состояния, желтые светодиоды

Тип	B1	D1	D2	D2	L1	L5	L8	L9	≈C 1
SIEN-M8B-...-K-L	4	M8x1	3.5	-	35	-	-	-	13
SIEN-M8B-...-S-L	4	M8x1	-	M8x1	45	7	-	32	13
SIEN-M8NB-...-K-L	4	M8x1	3.5	-	35	-	4	-	13
SIEN-M8NB-...-S-L	4	M8x1	-	M8x1	45	-	4	27.5	13



# Датчики приближения SIEN, индуктивные

Технические данные – Стандартная дистанция переключения, базовое исполнение

**Размеры – M12** Скачать CAD-данные → [www.festo.com](http://www.festo.com)

Монтаж заподлицо Выступающий монтаж

Кабель SIEN-...-K-L Кабель SIEN-M12NB-...-K-L

Разъем SIEN-...-S-L Разъем SIEN-M12NB-...-S-L

1 3-проводный кабель, 2.5 м  
2 Рабочая поверхность  
3 1 индикатор состояния, желтый светодиод  
4 4 индикатора состояния, желтые светодиоды

Тип	B1	D1	D2 Ø	D2 Ø	D3 Ø	L1	L5	L6	L7	L8	≈± 1
SIEN-M12B-...-K-L	4	M12x1	5	-	-	35	-	-	-	-	17
SIEN-M12B-...-S-L	4	M12x1	-	M12x1	-	45	11	5	3.3	-	17
SIEN-M12NB-...-K-L	4	M12x1	5	-	-	35	-	-	-	5.7	17
SIEN-M12NB-...-S-L	4	M12x1	-	M12x1	10.5	45	11	5	3.3	5.7	17

**Размеры – M18** Скачать CAD-данные → [www.festo.com](http://www.festo.com)

Монтаж заподлицо Выступающий монтаж

Кабель SIEN-...-K-L Кабель SIEN-M18NB-...-K-L

Разъем SIEN-...-S-L Разъем SIEN-M18NB-...-S-L

1 3-проводный кабель, 2.5 м  
2 Рабочая поверхность  
3 1 индикатор состояния, желтый светодиод  
4 4 индикатора состояния, желтые светодиоды

Тип	B1	D1	D2 Ø	D2 Ø	D3 Ø	L1	L4	L5	L6	L7	L8	≈± 1
SIEN-M18B-...-K-L	4	M18x1	5	-	-	35	-	-	-	-	-	24
SIEN-M18B-...-S-L	4	M18x1	-	M12x1	16.4	48.5	13.5	11	8	3	-	24
SIEN-M18NB-...-K-L	4	M18x1	5	-	-	35	-	-	-	-	10	24
SIEN-M18NB-...-S-L	4	M18x1	-	M12x1	16.4	48.5	13.5	11	8	3	10	24

# Датчики приближения SIEN, индуктивные

Технические данные – Стандартная дистанция переключения, базовое исполнение

**Размеры – M30** Скачать CAD-данные → [www.festo.com](http://www.festo.com)

**Монтаж заподлицо** **Выступающий монтаж**

Кабель SIEN-...-K-L Разъем SIEN-...-S-L Кабель SIEN-M30NB-...-K-L Разъем SIEN-M30NB-...-S-L

**1** 3-проводный кабель, 2.5 м  
**2** Рабочая поверхность  
**3** 1 индикатор состояния, желтый светодиод  
**4** 4 индикатора состояния, желтые светодиоды

Тип	B1	D1	D2 Ø	D2	L1	L4	L5	L6	L8	≈C 1
SIEN-M30B-...-K-L	5	M30x1.5	5	-	35	-	-	-	-	36
SIEN-M30B-...-S-L	5	M30x1.5	-	M12x1	48.5	13.5	11	8	-	36
SIEN-M30NB-...-K-L	5	M30x1.5	5	-	35	-	-	-	10	36
SIEN-M30NB-...-S-L	5	M30x1.5	-	M12x1	48.5	13.5	11	8	10	36

**Инструкции по монтажу**

**Монтаж заподлицо** **Выступающий монтаж**

**2** Рабочая поверхность  
**5** Зона без металла

Типоразмер	B1	B2	H
4 мм	2.5	5	2
M5	3.3	5	2.4
6.5 мм	5	9.5	4.5
M8	5.5	10	4.5
M12	8	18	6
M18	14	32	15
M30	25	60	30


Типоразмер	B1	B2	H1	H2
M8	9	16	8	7.5
M12	12	28	6	12
M18	20	50	10	24
M30	30	75	15	45

# Датчики приближения SIEN, индуктивные






FESTO

Технические данные – Стандартная дистанция переключения, базовое исполнение

## ★ Ключевые продукты

Данные для заказа								
Типоразмер	S <sub>n</sub> <sup>1)</sup> [мм]	Тип монтажа	Дискретный выход	Функция переключающего элемента	Электрическое подключение			
					Кабель		Разъем	
					№ для заказа	Тип	№ для заказа	Тип
<b>M5</b>								
	0.8	Заподлицо	PNP	Н.Р. контакт	★ 150370	SIEN-M5B-PS-K-L	★ 150371	SIEN-M5B-PS-S-L
			NPN	Н.Р. контакт	★ 150368	SIEN-M5B-NS-K-L	★ 150369	SIEN-M5B-NS-S-L
<b>M8</b>								
	1.5	Заподлицо	PNP	Н.Р. контакт	★ 150386	SIEN-M8B-PS-K-L	★ 150387	SIEN-M8B-PS-S-L
			NPN	Н.Р. контакт	★ 150384	SIEN-M8B-NS-K-L	★ 150385	SIEN-M8B-NS-S-L

1) S<sub>n</sub> Номинальная дистанция переключения [мм]

Данные для заказа								
Типоразмер	S <sub>n</sub> <sup>1)</sup> [мм]	Тип монтажа	Дискретный выход	Функция переключающего элемента	Электрическое подключение			
					Кабель		Разъем	
					№ для заказа	Тип	№ для заказа	Тип
<b>4 мм</b>								
	0.8	Заподлицо	PNP	Н.Р. контакт	150362	SIEN-4B-PS-K-L	150363	SIEN-4B-PS-S-L
				Н.З. контакт	150366	SIEN-4B-PO-K-L	150367	SIEN-4B-PO-S-L
			NPN	Н.Р. контакт	150360	SIEN-4B-NS-K-L	150361	SIEN-4B-NS-S-L
				Н.З. контакт	150364	SIEN-4B-NO-K-L	150365	SIEN-4B-NO-S-L
<b>M5</b>								
	0.8	Заподлицо	PNP	Н.З. контакт	150374	SIEN-M5B-PO-K-L	150375	SIEN-M5B-PO-S-L
			NPN	Н.З. контакт	150372	SIEN-M5B-NO-K-L	150373	SIEN-M5B-NO-S-L
<b>6.5 мм</b>								
	1.5	Заподлицо	PNP	Н.Р. контакт	150378	SIEN-6,5B-PS-K-L	150379	SIEN-6,5B-PS-S-L
				Н.З. контакт	150382	SIEN-6,5B-PO-K-L	150383	SIEN-6,5B-PO-S-L
			NPN	Н.Р. контакт	150376	SIEN-6,5B-NS-K-L	150377	SIEN-6,5B-NS-S-L
				Н.З. контакт	150380	SIEN-6,5B-NO-K-L	150381	SIEN-6,5B-NO-S-L
<b>M8</b>								
	1.5	Заподлицо	PNP	Н.З. контакт	150390	SIEN-M8B-PO-K-L	150391	SIEN-M8B-PO-S-L
			NPN	Н.З. контакт	150388	SIEN-M8B-NO-K-L	150389	SIEN-M8B-NO-S-L
	2.5	Выступающий	PNP	Н.Р. контакт	150394	SIEN-M8NB-PS-K-L	150395	SIEN-M8NB-PS-S-L
				Н.З. контакт	150398	SIEN-M8NB-PO-K-L	150399	SIEN-M8NB-PO-S-L
			NPN	Н.Р. контакт	150392	SIEN-M8NB-NS-K-L	150393	SIEN-M8NB-NS-S-L
				Н.З. контакт	150396	SIEN-M8NB-NO-K-L	150397	SIEN-M8NB-NO-S-L

1) S<sub>n</sub> Номинальная дистанция переключения [мм]



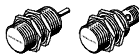



Ключевые продукты Festo

- ★ Готовность изделий к отгрузке с завода Festo в течение 24 часов
- ★ Готовность изделий к отгрузке с завода Festo в течение 5 дней

# Датчики приближения SIEN, индуктивные

FESTO

Технические данные – Стандартная дистанция переключения, базовое исполнение

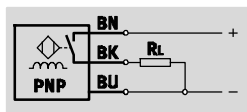
Данные для заказа								
Типоразмер	S <sub>n</sub> <sup>1)</sup> [мм]	Тип монтажа	Дискретный выход	Функция переключающего элемента	Электрическое подключение			
					Кабель		Разъем	
					№ для заказа	Тип	№ для заказа	Тип
<b>M12</b>								
	2.0	Заподлицо	PNP	Н.Р. контакт	150402	SIEN-M12B-PS-K-L	150403	SIEN-M12B-PS-S-L
				Н.З. контакт	150406	SIEN-M12B-PO-K-L	150407	SIEN-M12B-PO-S-L
			NPN	Н.Р. контакт	150400	SIEN-M12B-NS-K-L	150401	SIEN-M12B-NS-S-L
				Н.З. контакт	150404	SIEN-M12B-NO-K-L	150405	SIEN-M12B-NO-S-L
	4.0	Выступающий	PNP	Н.Р. контакт	150410	SIEN-M12NB-PS-K-L	150411	SIEN-M12NB-PS-S-L
				Н.З. контакт	150414	SIEN-M12NB-PO-K-L	150415	SIEN-M12NB-PO-S-L
			NPN	Н.Р. контакт	150408	SIEN-M12NB-NS-K-L	150409	SIEN-M12NB-NS-S-L
				Н.З. контакт	150412	SIEN-M12NB-NO-K-L	150413	SIEN-M12NB-NO-S-L
<b>M18</b>								
	5.0	Заподлицо	PNP	Н.Р. контакт	150418	SIEN-M18B-PS-K-L	150419	SIEN-M18B-PS-S-L
				Н.З. контакт	150422	SIEN-M18B-PO-K-L	150423	SIEN-M18B-PO-S-L
			NPN	Н.Р. контакт	150416	SIEN-M18B-NS-K-L	150417	SIEN-M18B-NS-S-L
				Н.З. контакт	150420	SIEN-M18B-NO-K-L	150421	SIEN-M18B-NO-S-L
	8.0	Выступающий	PNP	Н.Р. контакт	150426	SIEN-M18NB-PS-K-L	150427	SIEN-M18NB-PS-S-L
				Н.З. контакт	150430	SIEN-M18NB-PO-K-L	150431	SIEN-M18NB-PO-S-L
			NPN	Н.Р. контакт	150424	SIEN-M18NB-NS-K-L	150425	SIEN-M18NB-NS-S-L
				Н.З. контакт	150428	SIEN-M18NB-NO-K-L	150429	SIEN-M18NB-NO-S-L
<b>M30</b>								
	10.0	Заподлицо	PNP	Н.Р. контакт	150434	SIEN-M30B-PS-K-L	150435	SIEN-M30B-PS-S-L
				Н.З. контакт	150438	SIEN-M30B-PO-K-L	150439	SIEN-M30B-PO-S-L
			NPN	Н.Р. контакт	150432	SIEN-M30B-NS-K-L	150433	SIEN-M30B-NS-S-L
				Н.З. контакт	150436	SIEN-M30B-NO-K-L	150437	SIEN-M30B-NO-S-L
	15.0	Выступающий	PNP	Н.Р. контакт	150442	SIEN-M30NB-PS-K-L	150443	SIEN-M30NB-PS-S-L
				Н.З. контакт	150446	SIEN-M30NB-PO-K-L	150447	SIEN-M30NB-PO-S-L
			NPN	Н.Р. контакт	150440	SIEN-M30NB-NS-K-L	150441	SIEN-M30NB-NS-S-L
				Н.З. контакт	150444	SIEN-M30NB-NO-K-L	150445	SIEN-M30NB-NO-S-L

1) S<sub>n</sub> Номинальное расстояние срабатывания [мм]

# Датчики приближения SIEN-...-PA, индуктивные

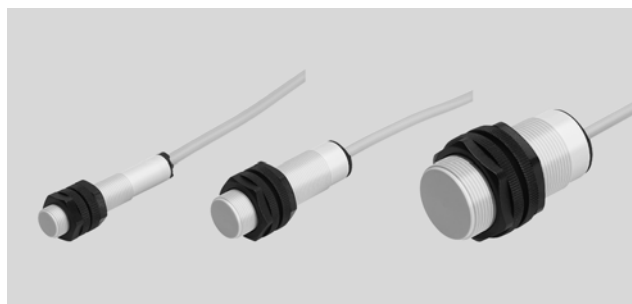
Технические характеристики – Стандартная дистанция переключения, корпус из технополимера

Функция<sup>1)</sup>



1) например, Н.Р. контакт, выход PNP, с кабелем

- Стандартная дистанция переключения
- Коррозионностойкое исполнение
- Корпус из технополимера (полиамид)
- Для постоянного тока
- Круглый корпус



Основные характеристики	
Конструкция	Цилиндрический корпус
Соответствуют	EN 60947-5-2
Сертификация	cULus listed (OL) Маркировка RCM
Маркировка CE (см. декларацию соответствия)	По директиве ЕС ЭМС <sup>1)</sup>
Примечания по материалам	Не содержит меди и PTFE

1) Информацию о соответствии компонентов см. ЕС декларацию производителя на сайте: [www.festo.com/sp](http://www.festo.com/sp) → Сертификаты.  
Если компонент имеет ограничения для использования в жилых, офисных и коммерческих помещениях или в малом бизнесе, то могут потребоваться дополнительные меры по снижению излучения.

Чувствительный элемент		
Окружающая температура	[°C]	-25 ... +70

Выход, общие данные							
Тип монтажа	Монтаж заподлицо			Выступающий монтаж			
	М12	М18	М30	М12	М18	М30	
Повторяемость	[мм]	0.04	0.1	0.2	0.08	0.16	0.3

Характеристики выхода							
Тип монтажа	Монтаж заподлицо			Выступающий монтаж			
	М12	М18	М30	М12	М18	М30	
Дискретный выход	PNP NPN			PNP NPN			
Функция переключающего элемента	Н.Р. контакт			Н.Р. контакт			
Номинальная дистанция переключения	[мм]	2	5	10	4	8	15
Гарантированная дистанция переключения	[мм]	1.62	4.05	8.1	3.24	6.48	12.15
Понижающий коэффициент							
Алюминий		0.35 ... 0.5			0.35 ... 0.5		
Нержавеющая сталь St 18/8		0.6 ... 1.0			0.6 ... 1.0		
Медь		0.25 ... 0.45			0.25 ... 0.45		
Латунь		0.35 ... 0.5			0.35 ... 0.5		
Сталь St 37		1.0			1.0		
Гистерезис	[мм]	0.06 ... 0.3	0.15 ... 0.75	0.3 ... 1.5	0.12 ... 0.6	0.24 ... 1.2	0.45 ... 2.25
Макс. частота переключения (пост. ток)	[Гц]	2,000	1,000	500	2,000	1,000	500
Макс. выходной ток	[mA]	200			200		
Падение напряжения	[В]	≤ 1.8			≤ 1.8		

Выход, дополнительные данные	
Защита от короткого замыкания	Импульсная

## Датчики приближения SIEN-...-PA, индуктивные

FESTO

Технические характеристики – Стандартная дистанция переключения, корпус из технополимера

Электрические характеристики		
Диапазон рабочего напряжения [В пост. тока]		10 ... 30
Остаточная пульсация [%]		10
Холостой ток [mA]		≤ 15
Защита от обратной полярности	Для всех электрических подключений	

Электрохимические элементы	
Электрическое подключение	Кабель, 3-проводный
Длина кабеля [м]	2.5
Материал оболочки кабеля	ПВХ
Материал изоляции кабеля	ПВХ

Механические элементы						
Типоразмер	M12		M18		M30	
Тип крепления	С помощью гайки					
Тип монтажа	Заподлицо	Выступающий монтаж	Заподлицо	Выступающий монтаж	Заподлицо	Выступающий монтаж
Момент затяжки [Нм]	–	25	–	25	15	15
Вес изделия [г]	41	38	124	141	48	48
Материал корпуса	Полиамид (PA)					

Индикация	
Индикация состояния переключения	Желтый светодиод

Защита						
Тип монтажа	Монтаж заподлицо			Выступающий монтаж		
Типоразмер	M12	M18	M30	M12	M18	M30
Окружающая температура для подвижного монтажа кабеля [°C]	0 ... +70			0 ... +70		
Класс защиты	IP65			IP67		
	IP67					
Класс защиты от коррозии CRC <sup>1)</sup>	4			4		

1) Устойчивость к коррозии: класс 4 по стандарту Festo 940070

Особенно высокое коррозионное воздействие. Использование вне помещений при тяжелых коррозионных условиях. Детали, работающие в агрессивной среде, например, в пищевой или химической промышленности. Может потребоваться подтверждение этой степени защиты путем специального испытания (→ также FN 940082) с использованием соответствующей среды.

# Датчики приближения SIEN-...-PA, индуктивные

Технические характеристики – Стандартная дистанция переключения, корпус из технополимера

Размеры Скачать CAD-данные → [www.festo.com](http://www.festo.com)

**M12**

1 3-проводный кабель, 2.5 м      3 1 индикатор состояния, желтый светодиод  
2 Рабочая поверхность

**M18**

1 3-проводный кабель, 2.5 м      3 1 индикатор состояния, желтый светодиод  
2 Рабочая поверхность

Тип	B1	D1	D2 Ø	L1	L2	L10	≈C 1
SIEN-M12-...-B-...-K-L-PA	8	M12x1	5	60	40	4	17
SIEN-M18-...-B-...-K-L-PA	8.2	M18x1	5.2	60	50	4	24

Размеры Скачать CAD-данные → [www.festo.com](http://www.festo.com)

**M30**

1 3-проводный кабель, 2.5 м  
2 Рабочая поверхность  
3 1 индикатор состояния, желтый светодиод

Тип	B1	D1	D2 Ø	L1	L2	L10	≈C 1
SIEN-M30-...-B-...-K-L-PA	10	M30x1.5	5	60	50	4	36

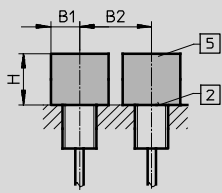
# Датчики приближения SIEN-...-PA, индуктивные



Технические характеристики – Стандартная дистанция переключения, корпус из технополимера

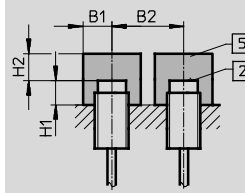
## Инструкции по монтажу

### Монтаж заподлицо



- 2 Рабочая поверхность
- 5 Зона без металла

### Выступающий монтаж



- 2 Рабочая поверхность
- 5 Зона без металла

Типоразмер	B1	B2	H
M12	18	24	6
M18	27	36	15
M30	45	60	30

Типоразмер	B1	B2	H1	H2
M12	18	36	8	12
M18	27	54	16	24
M30	45	90	30	45

## Данные для заказа

Типоразмер	S <sub>n</sub> <sup>1)</sup> [мм]	Тип монтажа	Дискретный выход	Функция переключающего элемента	Электрическое подключение	
					Кабель	№ для Тип заказа
<b>M12</b>						
	2.0	Заподлицо	PNP	Н.Р. контакт	538323	SIEN-M12B-PS-K-L-PA
			NPN		538324	SIEN-M12B-NS-K-L-PA
	4.0	Выступающий	PNP		538329	SIEN-M12NB-PS-K-L-PA
			NPN		538330	SIEN-M12NB-NS-K-L-PA
<b>M18</b>						
	5.0	Заподлицо	PNP	Н.Р. контакт	538325	SIEN-M18B-PS-K-L-PA
			NPN		538326	SIEN-M18B-NS-K-L-PA
	8.0	Выступающий	PNP		538331	SIEN-M18NB-PS-K-L-PA
			NPN		538332	SIEN-M18NB-NS-K-L-PA
<b>M30</b>						
	10.0	Заподлицо	PNP	Н.Р. контакт	538327	SIEN-M30B-PS-K-L-PA
			NPN		538328	SIEN-M30B-NS-K-L-PA
	15.0	Выступающий	PNP		538333	SIEN-M30NB-PS-K-L-PA
			NPN		538334	SIEN-M30NB-NS-K-L-PA

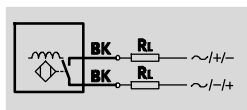
1) S<sub>n</sub> Номинальное расстояние срабатывания [мм]



# Датчики приближения SIED, индуктивные

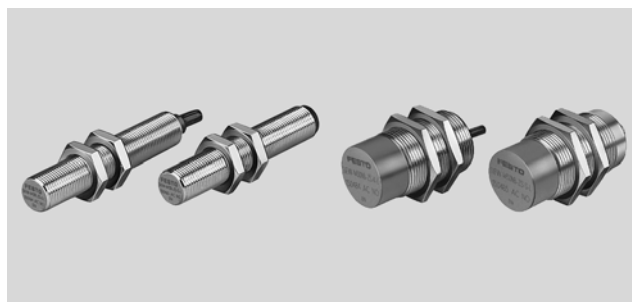
Технические характеристики – Стандартная дистанция переключения, для постоянного и переменного тока

Функция<sup>1)</sup>



1) например, Н.Р. контакт, с кабелем

- Стандартная дистанция переключения
- Для постоянного и переменного тока
- Цилиндрический корпус



Основные характеристики	
Конструкция	Цилиндрический корпус
Соответствуют	EN 60947-5-2
Сертификация	cULus listed (OL) Маркировка RCM
Маркировка CE (см. декларацию соответствия)	По директиве ЕС ЭМС <sup>1)</sup>
	По Директиве ЕС о низком напряжении
Примечания по материалам	Не содержит меди и PTFE

1) Информацию о соответствии компонентов см. ЕС декларацию производителя на сайте: [www.festo.com/sp](http://www.festo.com/sp) → Сертификаты.  
Если компонент имеет ограничения для использования в жилых, офисных и коммерческих помещениях или в малом бизнесе, то могут потребоваться дополнительные меры по снижению излучения.

Чувствительный элемент		
Окружающая температура	[°C]	-25 ... +85

Выход, общие данные							
Тип монтажа	Монтаж заподлицо			Выступающий монтаж			
	Типоразмер	M12	M18	M30	M12	M18	M30
Повторяемость	[мм]	0.1	0.15	0.3	0.2	0.2	0.4

Характеристики выхода							
Тип монтажа	Монтаж заподлицо			Выступающий монтаж			
	Типоразмер	M12	M18	M30	M12	M18	M30
Дискретный выход	Бесконтактный, 2-х проводный			Бесконтактный, 2-х проводный			
Функция переключающего элемента	Н.Р. контакт			Н.Р. контакт			
	Н.З. контакт			Н.З. контакт			
Номинальная дистанция переключения	[мм]	2	5	10	4	8	15
Гарантированная дистанция переключения	[мм]	1.62	4.05	8.1	3.24	6.5	12.5
Понижающий коэффициент							
Алюминий		0.5	0.4	0.4	0.6	0.4	0.5
Нержавеющая сталь St 18/8		0.9	0.7	0.7	0.9	0.7	0.8
Медь		0.4	0.3	0.3	0.5	0.3	0.4
Латунь		0.6	0.4	0.4	0.6	0.4	0.5
Сталь St 37		1.0	1.0	1.0	1.0	1.0	1.0
Гистерезис	[мм]	0.02 ... 0.44	0.04 ... 1.15	0.05 ... 2.2	0.03 ... 0.88	0.03 ... 1.9	0.04 ... 3.3
Макс. частота переключения (переменный ток)	[Гц]	25			25		
Макс. частота переключения (постоянный ток)	[Гц]	1,200	490	200	900	340	220
Макс. выходной ток	[мА]	200	300	300	200	300	300
Мин. ток нагрузки	[мА]	5			5		
Падение напряжения	[В]	≤ 8			≤ 8		

# Датчики приближения SIED, индуктивные

FESTO

Технические характеристики – Стандартная дистанция переключения, для постоянного и переменного тока

Выход, дополнительные данные	
Защита от короткого замыкания	Нет

Электрические характеристики	
Диапазон рабочего напряжения [В] (переменный ток)	20 ... 265
Диапазон рабочего напряжения [В] (постоянный ток)	20 ... 320
Холостой ток [мА]	≤ 1.5
Защита от обратной полярности	Для всех электрических подключений

Электромеханические элементы		
Электрическое подключение	Кабель	Разъем
Электрическое подключение	Кабель, 2-хпроводный	Разъем, M12x1, 2-полюсный
Длина кабеля [м]	2.5	–
Материал оболочки кабеля	ТРЕ-У (PUR)	
Материал изоляции кабеля	ПВХ	

Механические элементы							
Типоразмер	M12		M18		M30		
Электрическое подключение	Кабель	Разъем	Кабель	Разъем	Кабель	Разъем	
Тип крепления	С помощью гайки		С помощью гайки		С помощью гайки		
Тип монтажа	Монтаж заподлицо		Монтаж заподлицо		Монтаж заподлицо		
	Выступающий монтаж		Выступающий монтаж		Выступающий монтаж		
Момент затяжки [Нм]	10		20		40		
Вес изделия [г]	90	20	110	50	190	140	
Материал корпуса	Никелированная латунь, полиамид (РА)		Никелированная латунь, полиамид (РА)		Никелированная латунь, полиамид (РА)		

Индикация	
Индикация состояния переключения	Желтый светодиод

Защита		
Электрическое подключение	Кабель	Разъем
Окружающая температура для подвижного монтажа кабеля [°C]	–5 ... +50	–
Класс защиты	IP67	IP67
Класс защиты от коррозии CRC <sup>1)</sup>	1	1

1) Устойчивость к коррозии: класс 1 по стандарту Festo 940070

Низкое коррозионное воздействие. Применение внутри помещения при отсутствии влаги или в случае использования защиты при транспортировке и хранении. Также относится деталям, которые закрыты крышками, находящимся в невидимой внутренней зоне или закрыты во время работы (например, цапфы привода).

Расположение контактов по EN 60947-5-2							
M12x1, 2-контактный							
Н.Р. контакт				Н.З. контакт			
	Контакт	Цвет провода	Назначение	M12x1	Контакт	Цвет провода	Назначение
	3	Черный	/+/-		1	Черный	/+/-
	4	Черный	/-/+		2	Черный	/-/+

# Датчики приближения SIED, индуктивные

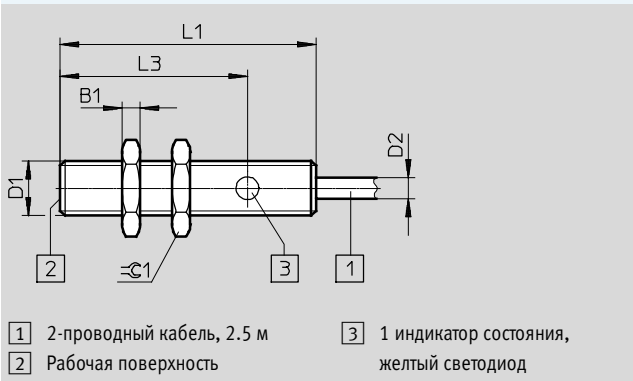
Технические характеристики – Стандартная дистанция переключения, для постоянного и переменного тока

## Размеры – M12

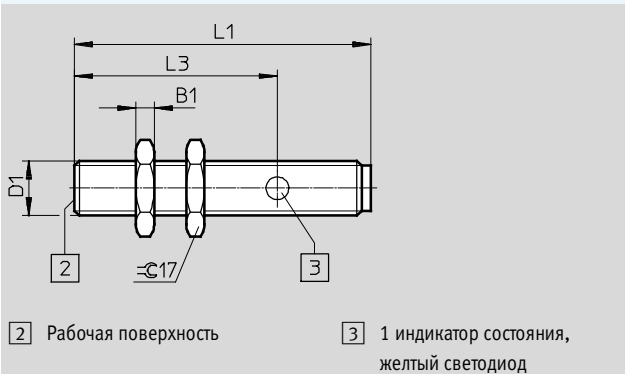
Скачать CAD-данные → [www.festo.com](http://www.festo.com)

Монтаж заподлицо

Кабель



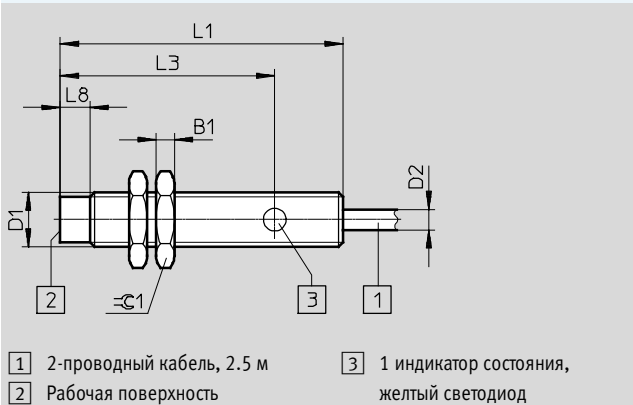
Разъем



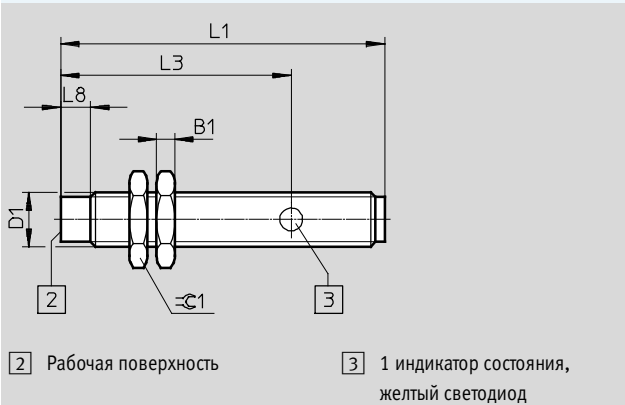
Тип	B1 -0.3	D1	D2 Ø ±0.15	L1	L3	≈C 1
SIED-M12B-Z...-K-L	4	M12x1	4.5	56	41	17
SIED-M12B-Z...-S-L	4	M12x1	-	65	44.5	17

Выступающий монтаж

Кабель



Разъем



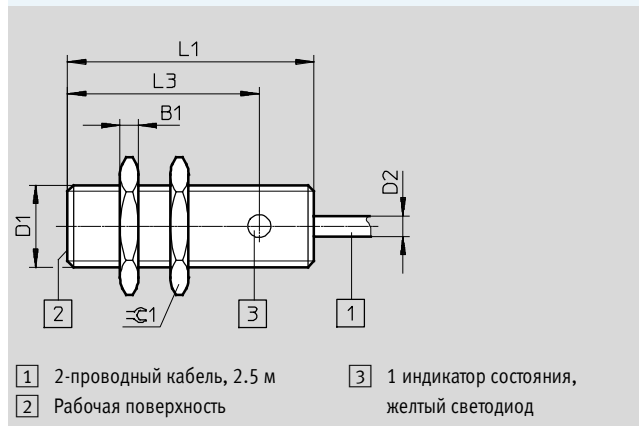
Тип	B1 -0.3	D1	D2 Ø ±0.15	L1	L3	L8	≈C 1
SIED-M12NB-Z...-K-L	4	M12x1	4.5	62	47	6.5	17
SIED-M12NB-Z...-S-L	4	M12x1	-	71	50.5	6.5	17

# Датчики приближения SIED, индуктивные

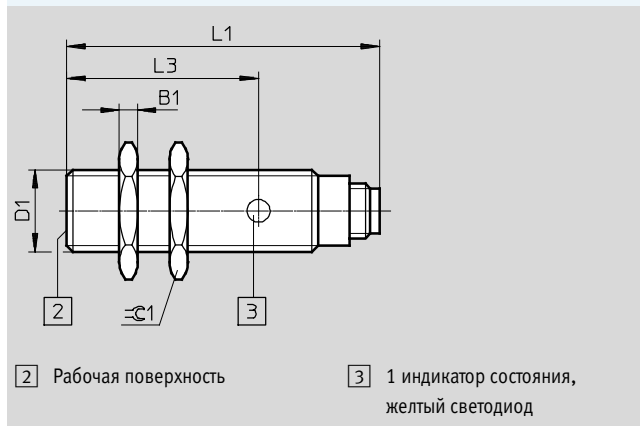
Технические характеристики – Стандартная дистанция переключения, для постоянного и переменного тока

Размеры – M18 Скачать CAD-данные → [www.festo.com](http://www.festo.com)

Монтаж заподлицо  
Кабель

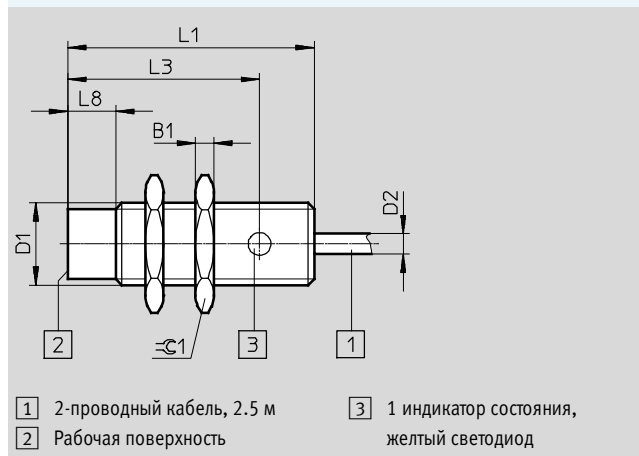


Разъем

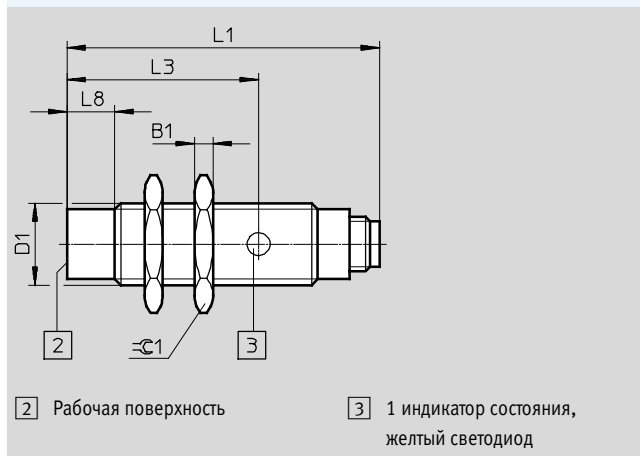


Тип	B1 -0.3	D1	D2 Ø ±0.15	L1	L3	≈C 1
SIED-M18B-Z...-K-L	4	M18x1	4.5	54	42	24
SIED-M18B-Z...-S-L	4	M18x1	-	68.5	42	24

Выступающий монтаж  
Кабель



Разъем



Тип	B1 -0.3	D1	D2 Ø ±0.15	L1	L3	L8	≈C 1
SIED-M18NB-Z...-K-L	4	M18x1	4.5	54	42	10.5	24
SIED-M18NB-Z...-S-L	4	M18x1	-	68.5	42	10.5	24

# Датчики приближения SIED, индуктивные

Технические характеристики – Стандартная дистанция переключения, для постоянного и переменного тока

Размеры – M30 Скачать CAD-данные → [www.festo.com](http://www.festo.com)

**Монтаж заподлицо**

Кабель Разъем

1 2-проводный кабель, 2.5 м  
2 Рабочая поверхность

3 1 индикатор состояния, желтый светодиод

**Выступающий монтаж**

Кабель Разъем

1 2-проводный кабель, 2.5 м  
2 Рабочая поверхность

3 1 индикатор состояния, желтый светодиод

Тип	B1 -0.3	D1	D2 Ø ±0.15	L1	L3	L8	⌀ 1
SIED-M30B-Z-...-K-L	5	M30x1.5	4.5	54	42	-	36
SIED-M30B-Z-...-S-L	5	M30x1.5	-	68.5	42	-	36
SIED-M30NB-Z-...-K-L	5	M30x1.5	4.5	54	42	15.5	36
SIED-M30NB-Z-...-S-L	5	M30x1.5	-	68.5	42	15.5	36

## Инструкции по монтажу

**Монтаж заподлицо**

2 Рабочая поверхность  
5 Зона без металла

**Выступающий монтаж**

2 Рабочая поверхность  
5 Зона без металла







Типоразмер	B1	B2	H
M12	6	12	6
M18	11	30	10
M30	25	37	16

Типоразмер	B1	B2	H1	H2
M12	15	27	8	8
M18	20	50	15	15
M30	30	80	15	25

## Датчики приближения SIED, индуктивные

FESTO

Технические характеристики – Стандартная дистанция переключения, для постоянного и переменного тока

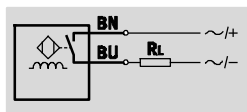
Данные для заказа								
Типоразмер	S <sub>n</sub> <sup>1)</sup> [мм]	Тип монтажа	Дискретный выход	Функция переключающего элемента	Электрическое подключение			
					Кабель		Разъем	
					№ для заказа	Тип	№ для заказа	Тип
<b>M12</b>								
	2.0	Заподлицо	Бесконтактный, 2-х проводный	Н.Р. контакт	538272	SIED-M12B-ZS-K-L	538271	SIED-M12B-ZS-S-L
				Н.З. контакт	538274	SIED-M12B-ZO-K-L	538273	SIED-M12B-ZO-S-L
	4.0	Выступающий монтаж	Бесконтактный, 2-х проводный	Н.Р. контакт	538268	SIED-M12NB-ZS-K-L	538267	SIED-M12NB-ZS-S-L
				Н.З. контакт	538270	SIED-M12NB-ZO-K-L	538269	SIED-M12NB-ZO-S-L
<b>M18</b>								
	5.0	Монтаж заподлицо	Бесконтактный, 2-х проводный	Н.Р. контакт	538280	SIED-M18B-ZS-K-L	538279	SIED-M18B-ZS-S-L
				Н.З. контакт	538282	SIED-M18B-ZO-K-L	538281	SIED-M18B-ZO-S-L
	8.0	Выступающий монтаж	Бесконтактный, 2-х проводный	Н.Р. контакт	538276	SIED-M18NB-ZS-K-L	538275	SIED-M18NB-ZS-S-L
				Н.З. контакт	538278	SIED-M18NB-ZO-K-L	538277	SIED-M18NB-ZO-S-L
<b>M30</b>								
	10.0	Монтаж заподлицо	2-х проводной, бесконтактный	Н.Р. контакт	538288	SIED-M30B-ZS-K-L	538287	SIED-M30B-ZS-S-L
				Н.З. контакт	538290	SIED-M30B-ZO-K-L	538289	SIED-M30B-ZO-S-L
	15.0	Выступающий монтаж	2-х проводной, бесконтактный	Н.Р. контакт	538284	SIED-M30NB-ZS-K-L	538283	SIED-M30NB-ZS-S-L
				Н.З. контакт	538286	SIED-M30NB-ZO-K-L	538285	SIED-M30NB-ZO-S-L

1) S<sub>n</sub> Номинальное расстояние срабатывания [мм]

# Датчики приближения SIED-...-PA, индуктивные

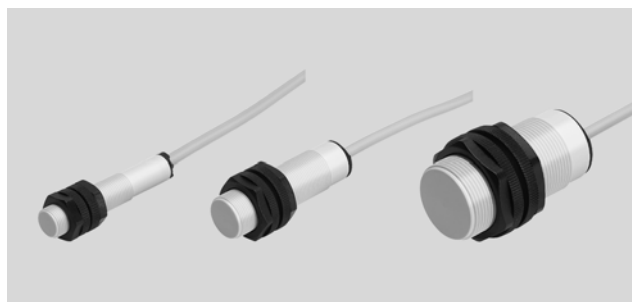
Технические характеристики – Стандартная дистанция переключения, корпус из технополимера, для постоянного и переменного тока

Функция<sup>1)</sup>



1) например, Н.Р. контакт, с кабелем

- Стандартная дистанция переключения
- Коррозионностойкое исполнение
- Корпус из технополимера (полиамид)
- Для постоянного и переменного тока
- Цилиндрический корпус



Основные характеристики	
Конструкция	Цилиндрический корпус
Соответствуют	EN 60947-5-2
Сертификация	cULus (OL)
	Маркировка RCM
Маркировка CE (см. декларацию соответствия)	По директиве ЕС ЭМС <sup>1)</sup>
	По Директиве ЕС о низком напряжении
Примечания по материалам	Не содержит меди и PTFE

1) Информацию о соответствии компонентов см. ЕС декларацию производителя на сайте: [www.festo.com/sp](http://www.festo.com/sp) → Сертификаты.

Если компонент имеет ограничения для использования в жилых, офисных и коммерческих помещениях или в малом бизнесе, то могут потребоваться дополнительные меры по снижению излучения.

Чувствительный элемент		
Окружающая температура	[°C]	-25 ... +70

Выход, общие данные							
Тип монтажа	Монтаж заподлицо			Выступающий монтаж			
	Типоразмер	M12	M18	M30	M12	M18	M30
Повторяемость	[мм]	0.04	0.1	0.2	0.08	0.16	0.3

Характеристики выхода							
Тип монтажа	Монтаж заподлицо			Выступающий монтаж			
	Типоразмер	M12	M18	M30	M12	M18	M30
Дискретный выход	Бесконтактный, 2-х проводный			Бесконтактный, 2-х проводный			
Функция переключающего элемента	Н.Р. контакт			Н.Р. контакт			
Дистанция переключения							
Номинальная	[мм]	2	5	10	4	8	15
Гарантированная	[мм]	1.62	4.05	8.1	3.24	6.48	12.15
Понижающий коэффициент							
Алюминий		0.35 ... 0.5			0.35 ... 0.5		
Нержавеющая сталь St 18/8		0.06 ... 0.1			0.06 ... 0.1		
Медь		0.25 ... 0.45			0.25 ... 0.45		
Латунь		0.35 ... 0.5			0.35 ... 0.5		
Сталь St 37		1.0			1.0		
Гистерезис	[мм]	0.06 ... 0.3	0.15 ... 0.75	0.3 ... 1.5	0.12 ... 0.6	0.24 ... 1.2	0.45 ... 2.25
Макс. частота переключения					20		
Переменный ток	[Гц]				20		
Постоянный ток	[Гц]				60		
Макс. выходной ток	[мА]	100	300	300	100	300	300
Мин. ток нагрузки	[мА]	3			3		
Падение напряжения	[В]	≤ 6			≤ 6		

Выход, дополнительные данные	
Защита от короткого замыкания	Нет

# Датчики приближения SIED-...-PA, индуктивные

FESTO

Технические характеристики – Стандартная дистанция переключения, корпус из технополимера, для постоянного и переменного тока

Электрические характеристики	
Диапазон рабочего напряжения [В] (переменный ток)	20 ... 250
Диапазон рабочего напряжения [В] (постоянный ток)	10 ... 300
Холостой ток [мА]	≤ 1.5
Защита от обратной полярности	Для всех электрических подключений

Электрохимические элементы	
Электрическое подключение	Кабель, 2-х проводный
Длина кабеля [м]	2.5
Материал оболочки кабеля	ПВХ
Материал изоляции кабеля	ПВХ

Механические элементы			
Типоразмер	M12	M18	M30
Тип крепления	С помощью гайки		
Тип монтажа	Монтаж заподлицо		
Момент затяжки [Нм]	1	2	5
Вес изделия [г]	109	123	175
Материал корпуса	Полиамид (PA)		

Индикация	
Индикация состояния переключения	Желтый светодиод

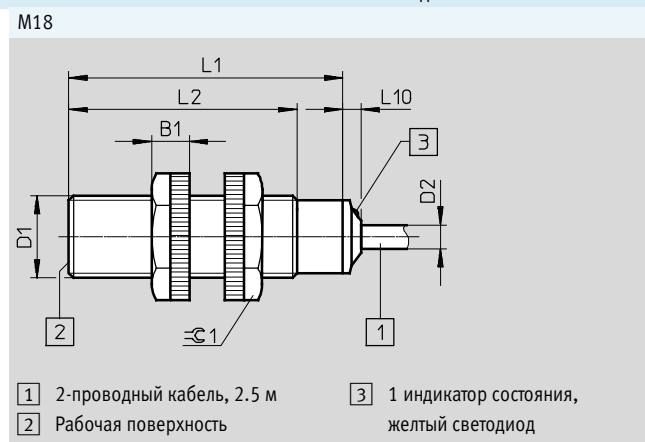
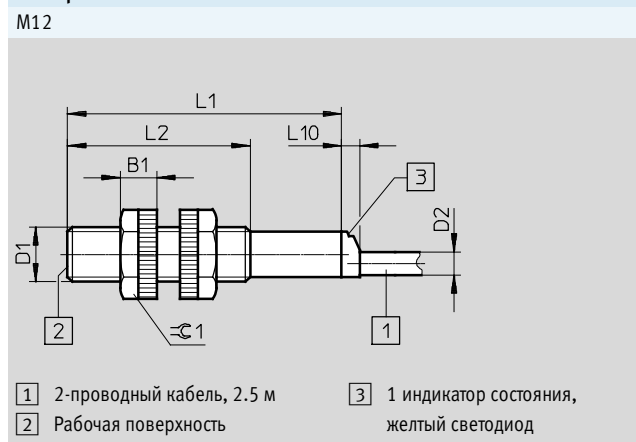
Защита	
Окружающая температура для подвижного монтажа кабеля [°C]	0 ... +70
Класс защиты	IP65, IP67
Класс защиты от коррозии CRC <sup>1)</sup>	4

1) Устойчивость к коррозии: класс 4 по стандарту Festo 940070

Особенно высокое коррозионное воздействие. Использование вне помещений при тяжелых коррозионных условиях. Детали, работающие в агрессивной среде, например, в пищевой или химической промышленности. Может потребоваться подтверждение этой степени защиты путем специального испытания (→ также FN 940082) с использованием соответствующей среды.

## Размеры

Скачать CAD-данные → [www.festo.com](http://www.festo.com)



Тип	B1	D1	D2	L1	L2	L10	⌀1
SIED-M12-...-B-ZS-...-K-L-PA	8	M12x1	5	60	40	4	17
SIED-M18-...-B-ZS-...-K-L-PA	8.2	M18x1	5.2	60	50	4	24



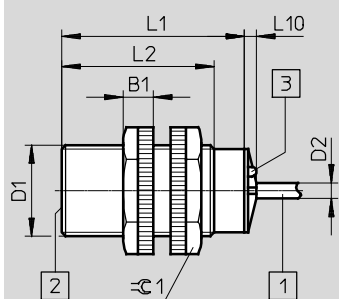
# Датчики приближения SIED-...-PA, индуктивные

Технические характеристики – Стандартная дистанция переключения, корпус из технополимера, для постоянного и переменного тока

## Размеры

Скачать CAD-данные → [www.festo.com](http://www.festo.com)

M30

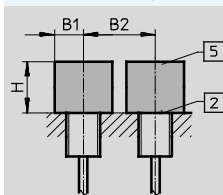


- 1 2-проводный кабель, 2.5 м
- 2 Рабочая поверхность
- 3 1 индикатор состояния, желтый светодиод

Тип	B1	D1	D2	L1	L2	L10	☉ 1
SIED-M30-...-B-ZS-...-K-L-PA	10	M30x1.5	5 ∅	60	50	4	36

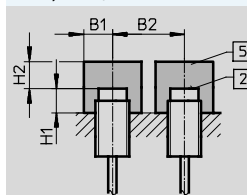
## Инструкции по монтажу

### Монтаж заподлицо



- 2 Рабочая поверхность
- 5 Зона без металла

### Выступающий монтаж





- 2 Рабочая поверхность
- 5 Зона без металла

Типоразмер	B1	B2	H
M12	18	24	6
M18	27	36	15
M30	45	60	30

Типоразмер	B1	B2	H1	H2
M12	18	36	8	12
M18	27	54	16	24
M30	45	90	30	45

## Данные для заказа

Типоразмер	S <sub>n</sub> <sup>1)</sup> [мм]	Тип монтажа	Дискретный выход	Функция переключающего элемента	Электрическое подключение	
					Кабель	№ для заказа
 M12	2.0	Монтаж заподлицо	Бесконтактный, 2-х проводный	Н.Р. контакт	538336	SIED-M12B-ZS-K-L-PA
	4.0	Выступающий монтаж			538335	SIED-M12NB-ZS-K-L-PA
 M18	5.0	Монтаж заподлицо	Бесконтактный, 2-х проводный	Н.Р. контакт	538338	SIED-M18B-ZS-K-L-PA
	8.0	Выступающий монтаж			538337	SIED-M18NB-ZS-K-L-PA
 M30	10.0	Монтаж заподлицо	Бесконтактный, 2-х проводный	Н.Р. контакт	538340	SIED-M30B-ZS-K-L-PA
	15.0	Выступающий монтаж			538339	SIED-M30NB-ZS-K-L-PA

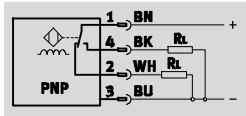
1) S<sub>n</sub> Номинальная дистанция переключения [мм]

# Датчики приближения SIES, индуктивные

FESTO

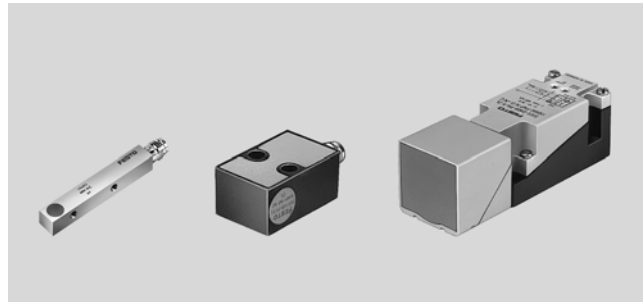
Технические характеристики – Стандартная дистанция переключения, специальное исполнение

Функция<sup>1)</sup>



1) например, антивалентный с выходом PNP и клеммником

- Стандартная дистанция переключения
- Для постоянного тока
- Прямоугольное исполнение



Основные характеристики					
Тип	SIES-Q5	SIES-Q8	SIES-V3	SIES-QB	SIES-Q40
Соответствуют	EN 60947-5-2				
Сертификация	cULus listed (OL)				
	Маркировка RCM				
Маркировка CE (см. декларацию соответствия)	По директиве ЕС ЭМС <sup>1)</sup>				
Примечания по материалам	Не содержит меди и PTFE				
	–			Соответствуют RoHS	–

1) Информацию о соответствии компонентов см. ЕС декларацию производителя на сайте: [www.festo.com/sp](http://www.festo.com/sp) → Сертификаты.  
Если компонент имеет ограничения для использования в жилых, офисных и коммерческих помещениях или в малом бизнесе, то могут потребоваться дополнительные меры по снижению излучения.

Чувствительный элемент					
Тип	SIES-Q5	SIES-Q8	SIES-V3	SIES-QB	SIES-Q40
Типоразмер	[мм] 5x5x25	8x8x40	15x20x30	12x26x40	40x40x120
Окружающая температура	[°C] –25 ... +70		–25 ... +85		

Выход, общие данные					
Тип	SIES-Q5	SIES-Q8	SIES-V3	SIES-QB	SIES-Q40
Типоразмер	[мм] 5x5x25	8x8x40	15x20x30	12x26x40	40x40x120
Повторяемость	[мм] 0.04	0.07	0.1	0.1	0.75

Характеристики выхода					
Тип	SIES-Q5	SIES-Q8	SIES-V3	SIES-QB	SIES-Q40
Типоразмер	[мм] 5x5x25	8x8x40	15x20x30	12x26x40	40x40x120
Дискретный выход	PNP		PNP		PNP
	NPN		NPN		–
Функция переключающего элемента	Н.Р. контакт		Н.Р. контакт		Антивалентный (переключающийся контакт)
	Н.З. контакт		–		
Дистанция переключения					
	Номинальная	[мм] 0.8	1.5	2	15
Гарантированная	[мм] 0.64	1.2	1.6		12
Понижающий коэффициент					
Алюминий	0.4	0.45	0.45		0.3
Нержавеющая сталь St 18/8	0.7	0.8	0.7	0.8	0.7
Медь	0.3	0.4	0.3	0.35	0.25
Латунь	0.4	0.55	0.5		0.3
Сталь St 37	1.0		1.0		1.0
Макс. частота переключения (пост. ток)	[Гц] 3000	3500	1200		100
Макс. выходной ток	[мА] 200		–		–
Макс. выходной ток при ≤ 50 °C	[мА] –		200		200
Макс. выходной ток при ≤ 85 °C	[мА] –		150		150
Падение напряжения	[В] ≤ 2		≤ 3.2		≤ 3.5

# Датчики приближения SIES, индуктивные

FESTO

Технические характеристики – Стандартная дистанция переключения, специальное исполнение

Выход, дополнительные данные	
Защита от короткого замыкания	Импульсная

Электрические характеристики						
Тип		SIES-Q5	SIES-Q8	SIES-V3	SIES-QB	SIES-Q40
Типоразмер	[мм]	5x5x25	8x8x40	15x20x30	12x26x40	40x40x120
Диапазон рабочего напряжения	[В пост. тока]	10 ... 30				10 ... 34
Остаточная пульсация	[%]	10				
Холодный ток	[мА]	≤ 10			≤ 30	≤ 40
Защита от обратной полярности		Для всех электрических подключений				

Электрохимические элементы							
Электрическое подключение		Кабель			Разъем		
Тип		SIES-Q5	SIES-Q8	SIES-QB	SIES-Q8	SIES-V3	SIES-Q40
Типоразмер	[мм]	5x5x25	8x8x40	12x26x40	8x8x40	15x20x30	40x40x120
Электрическое подключение		Кабель, 3-х проводный			Разъем, M8x1, 3-контактный		Винтовой клеммник
Длина кабеля	[м]	2.5			-		-
Материал оболочки кабеля		TPE-U (PUR)			-		-

Механические элементы						
Тип		SIES-Q5	SIES-Q8	SIES-V3	SIES-QB	SIES-Q40
Типоразмер	[мм]	5x5x25	8x8x40	15x20x30	12x26x40	40x40x120
Тип крепления		С помощью внутренней резьбы			С помощью сквозных отверстий	
Тип монтажа		Монтаж заподлицо			Монтаж заподлицо	
Вес изделия	[г]	22	15	120	170	230
Материал корпуса		Никелированная латунь	Хромированная цинковая отливка	Цинковая отливка	PBT	PBT, полиамид (PA)

Индикация/работа						
Тип		SIES-Q5	SIES-Q8	SIES-V3	SIES-QB	SIES-Q40
Типоразмер	[мм]	5x5x25	8x8x40	15x20x30	12x26x40	40x40x120
Индикатор состояния готовности		-				Зеленый светодиод
Индикация состояния переключения		Желтый светодиод				Желтый светодиод

Защита						
Тип		SIES-Q5	SIES-Q8	SIES-V3	SIES-QB	SIES-Q40
Типоразмер	[мм]	5x5x25	8x8x40	15x20x30	12x26x40	40x40x120
Класс защиты		IP67				IP65

Расположение контактов по EN 60947-5-2			
M8x1, 3-контактный			
Н.Р. и Н.З. контакт			
	Контакт	Цвет провода	Назначение
	1	Коричневый	+
	3	Синий	-
	4	Черный	Выход

# Датчики приближения SIES, индуктивные

Технические характеристики – Стандартная дистанция переключения, специальное исполнение

**Размеры** Скачать CAD-данные → [www.festo.com](http://www.festo.com)

**SIES-Q5B**  
Кабель

- 1 3-проводный кабель, 2.5 м
- 2 Рабочая поверхность
- 3 1 индикатор состояния, желтый светодиод

**SIES-Q8B**  
Кабель

- 1 3-проводный кабель, 2.5 м
- 2 Рабочая поверхность
- 3 1 индикатор состояния, желтый светодиод

**Разъем**

- 2 Рабочая поверхность
- 4 4 индикатора состояния, желтые светодиоды

Тип	B1	D2	D2	D4	H1	L1	L2	L3	L4	L5
SIES-Q5B-...-K-L	5	2.5	-	M1.6	1.5	25	16	14	5.5	3
SIES-Q8B-...-K-L	8	3.5	-	M3	3	40	37	20	10	5
SIES-Q8B-...-S-L	8	-	M8x1	M3	3	59	50	20	10	5

**Размеры** Скачать CAD-данные → [www.festo.com](http://www.festo.com)

**SIES-V3B**  
Разъем

- 2 Рабочая поверхность
- 3 4 индикатора состояния, желтый светодиод

**SIES-QB**  
Кабель

- 1 3-проводный кабель, 2.5 м
- 2 Рабочая поверхность
- 3 1 индикатор состояния, желтый светодиод
- 4 Центр чувствительного элемента

Тип	B1	D1	D1	D2	D3	H1	H2	H3	H4	L1	L2	L3	L4	L5
SIES-V3B-...-S-S-L	15	-	M8x1	10	4.5	42	30	5.5	13	20	12	-	-	-
SIES-QB-P-...-K-L	12	4.5	-	-	3.2	26	17	4	-	40	32	6.5	4	6

# Датчики приближения SIES, индуктивные

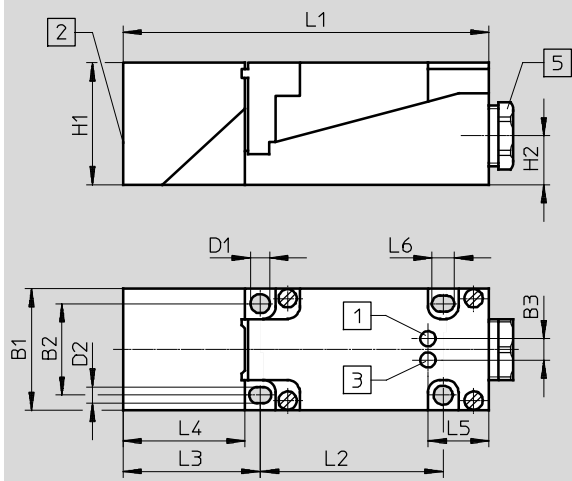
Технические характеристики – Стандартная дистанция переключения, специальное исполнение

## Размеры

Скачать CAD-данные → [www.festo.com](http://www.festo.com)

SIES-Q40B

Разъем

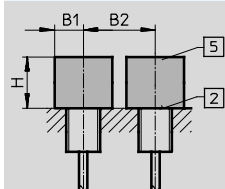


- 1 Зеленый индикатор состояния
- 2 Поставляется с рабочей поверхностью спереди: головку датчика можно настроить на одно из 5 направлений
- 3 Индикация состояния, желтый светодиод
- 5 M20x1.5, подходит для кабеля диаметром от 7.5 мм до 12.5 мм

Тип	B1	B2	B3	D1 ∅	D2 ∅	H1	H2	L1	L2	L3	L4	L5	L6
SIE-Q40B-PA-X-2L	40	30	7	5.3	5.3	40	16	120	60	45	40	20	7.3

## Инструкции по монтажу

Монтаж заподлицо




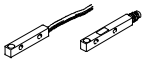
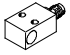
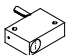
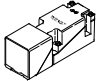
- 2 Рабочая поверхность
- 5 Зона без металла

Типоразмер	B1	B2	H
5x5x25	2.5	5	2
8x8x40	4	12	3
15x20x30	6	12	5
12x26x40	6	12	5
40x40x120	25	75	30

## Датчики приближения SIES, индуктивные

FESTO

Технические характеристики – Стандартная дистанция переключения, специальное исполнение

Данные для заказа								
Типоразмер [мм]	S <sub>n</sub> <sup>1)</sup> [мм]	Тип монтажа	Дискретный выход	Функция переключающего элемента	Электрическое подключение			
					Кабель № для заказа	Тип	Разъем № для заказа	
<b>5x5x25</b>								
	0.8	Монтаж заподлицо	PNP	Н.Р. контакт	<b>178291</b>	<b>SIES-Q5B-PS-K-L</b>	–	
				Н.З. контакт	<b>174549</b>	<b>SIES-Q5B-PO-K-L</b>		
			NPN	Н.Р. контакт	<b>178290</b>	<b>SIES-Q5B-NS-K-L</b>		
				Н.З. контакт	<b>174548</b>	<b>SIES-Q5B-NO-K-L</b>		
<b>8x8x40</b>								
	1.5	Монтаж заподлицо	PNP	Н.Р. контакт	<b>178294</b>	<b>SIES-Q8B-PS-K-L</b>	<b>178295</b>	<b>SIES-Q8B-PS-S-L</b>
				Н.З. контакт	<b>174552</b>	<b>SIES-Q8B-PO-K-L</b>	<b>174553</b>	<b>SIES-Q8B-PO-S-L</b>
			NPN	Н.Р. контакт	<b>178292</b>	<b>SIES-Q8B-NS-K-L</b>	<b>178293</b>	<b>SIES-Q8B-NS-S-L</b>
				Н.З. контакт	<b>174550</b>	<b>SIES-Q8B-NO-K-L</b>	<b>174551</b>	<b>SIES-Q8B-NO-S-L</b>
<b>15x20x30</b>								
	2.0	Монтаж заподлицо	PNP	Н.Р. контакт	–		<b>150491</b>	<b>SIES-V3B-PS-S-L</b>
			NPN				<b>150490</b>	<b>SIES-V3B-NS-S-L</b>
<b>12x26x40</b>								
	2.0	Монтаж заподлицо	PNP	Н.Р. контакт	<b>150488</b>	<b>SIES-QB-PS-K-L</b>	–	
				Н.З. контакт	<b>150489</b>	<b>SIES-QB-PO-K-L</b>		
<b>40x40x120</b>								
	15.0	Монтаж заподлицо	PNP	Антивалентный (переключающийся контакт)	–		<b>150492</b>	<b>SIES-Q40B-PA-X-2L<sup>2)</sup></b>

1) S<sub>n</sub> Номинальная дистанция переключения [мм]

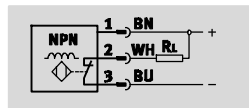
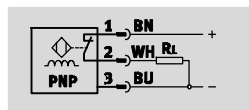
2) Электрическое подключение с помощью винтовых клемм

# Датчики приближения SIEH, индуктивные

Технические характеристики – Увеличенная дистанция переключения

FESTO

Функция



- Увеличенная дистанция переключения
- Для постоянного тока
- Цилиндрический корпус



Основные характеристики			
Типоразмер	3 мм	M12	M18
Конструкция	Цилиндрический корпус	–	–
Соответствуют	EN 60947-5-2	EN 60947-5-2	EN 60947-5-2
Сертификация	cULus listed (OL)	cULus listed (OL)	cULus listed (OL)
	Маркировка RCM	Знак C-tick	Маркировка RCM
Маркировка CE (см. декларацию соответствия)	По директиве ЕС ЭМС <sup>1)</sup>	По директиве ЕС ЭМС <sup>1)</sup>	По директиве ЕС ЭМС <sup>1)</sup>
Примечания по материалам	Не содержит меди и PTFE	Не содержит меди и PTFE	Не содержит меди и PTFE
	–	–	Соответствуют требованиям RoHS

1) Информацию о соответствии компонентов см. ЕС декларацию производителя на сайте: [www.festo.com/sp](http://www.festo.com/sp) → Сертификаты.  
Если компонент имеет ограничения для использования в жилых, офисных и коммерческих помещениях или в малом бизнесе, то могут потребоваться дополнительные меры по снижению излучения.

Чувствительный элемент			
Типоразмер	3 мм	M12	M18
Окружающая температура	[°C]	–25 ... +70	

Выход, общие данные				
Типоразмер	3 мм	M12	M18	
Повторяемость	[мм]	0.02	–	0.4
Повторяемость при постоянных условиях	[мм]	–	0.2	–

Характеристики выхода				
Типоразмер	3 мм	M12	M18	
Дискретный выход	PNP	PNP	PNP	
	NPN	NPN	NPN	
Функция переключающего элемента	Н.Р. контакт	Н.З. контакт	Н.Р. контакт	
	–	Н.З. контакт	Н.З. контакт	
Дистанция переключения	Номинальная			
	[мм]	1	4	8
Гарантированная	[мм]	0.81	3.24	6.48
	Понижающий коэффициент			
Алюминий	0.5	0.4	0.35	
Нержавеющая сталь St 18/8	0.8	0.8	0.7	
Медь	0.45	0.4	0.3	
Латунь	0.6	0.5	0.4	
Сталь St 37	1.0	1.0	1.0	
Гистерезис	[мм]	≤ 0.12	≤ 0.36	≤ 0.88
Время включения	[мс]	0.02	–	
Макс. частота переключения	[Гц]	3,000	2,500	1,500
Макс. выходной ток	[мА]	100	200	200
Падение напряжения	[В]	0 ... 2		

# Датчики приближения SIEH, индуктивные

FESTO

Технические характеристики – Увеличенная дистанция переключения

Выход, дополнительные данные			
Типоразмер	3 мм	M12	M18
Защита от короткого замыкания	Импульсная	Импульсная	Импульсная
Защитная цепь для индуктивной нагрузки	Встроенная	Встроенная	–
	Выходной ток < 100 мА		
	Частота переключения < 10 Гц		

Электрические характеристики			
Типоразмер	3 мм	M12	M18
Диапазон рабочего напряжения [В пост. тока]	10 ... 30		
Остаточная пульсация [%]	20	±10	±20
Холостой ток [мА]	0 ... 10		
Защита от обратной полярности	Для всех электрических подключений		

Электрохимические элементы						
Электрическое подключение	Кабель			Разъем		
Типоразмер	3 мм	M12	M18	3 мм	M12	M18
Электрическое подключение	Кабель, 3-х проводный			Кабель с разъемом, M8x1, 3-контактный	Разъем, M12x1, 3-контактный	
Длина кабеля [м]	2.5			0.15	–	
Материал оболочки кабеля	TPE-U (PUR)			TPE-U (PUR)		
Материал изоляции кабеля	ПВХ	–	–	ПВХ	–	

Механические элементы						
Электрическое подключение	Кабель			Разъем		
Типоразмер	3 мм	M12	M18	3 мм	M12	M18
Тип крепления	Зажим	С помощью гайки		Зажим	С помощью гайки	
Тип монтажа	Монтаж заподлицо			Монтаж заподлицо		
Момент затяжки [Нм]	–	–	20	–	–	20
Вес продукта [г]	18	110	108	4	30	43
Материал корпуса	Высоколегированная нержавеющая сталь	Никелированная латунь		Высоколегированная нержавеющая сталь	Никелированная латунь	
		РВТР			РВТР	
		–			РА	

Индикация	
Индикация состояния переключения	Желтый светодиод

Защита						
Электрическое подключение	Кабель			Разъем		
Типоразмер	3 мм	M12	M18	3 мм	M12	M18
Окружающая температура для подвижного монтажа кабеля [°C]	–5 ... +70			–5 ... +70		
Класс защиты	–	IP65	–	–	IP65	–
	IP67			IP67		
Электрическая прочность [кВ]	–	–	0.8	–	–	0.8
Класс защиты от коррозии CRC <sup>1)</sup>	4	2	–	1	2	–
Класс защиты от коррозии	–	–	3	–	–	3

1) Устойчивость к коррозии: класс 1 по стандарту Festo 940070  
 Низкое коррозионное воздействие. Применение внутри помещения при отсутствии влаги или в случае использования защиты при транспортировке и хранении. Также относится деталям, которые закрыты крышками, находящимся в невидимой внутренней зоне или закрыты во время работы (например, цапфы привода).  
 Устойчивость к коррозии: класс 2 по стандарту Festo 940070  
 Умеренное коррозионное воздействие. Применение внутри помещения с возможным выпадением конденсата. Внешние детали, находящиеся на виду, которые непосредственно контактируют с окружающей средой, типичной для промышленного применения. Требования к этим деталям относятся, главным образом, к декоративной отделке поверхности.  
 Устойчивость к коррозии: класс 4 по стандарту Festo 940070  
 Особенно высокое коррозионное воздействие. Использование вне помещений при тяжелых коррозионных условиях. Детали, работающие в агрессивной среде, например, в пищевой или химической промышленности. Может потребоваться подтверждение этой степени защиты путем специального испытания (также → FN 940082) с использованием соответствующей среды.



# Датчики приближения SIEH, индуктивные

Технические характеристики – Увеличенная дистанция переключения

## Расположение контактов по EN 60947-5-2

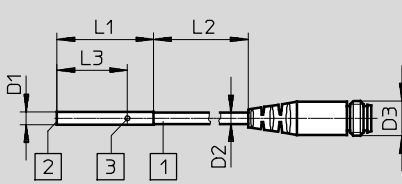
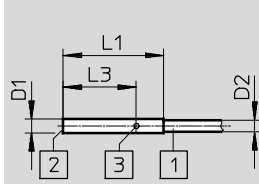
M8x1, 3-контактный				M12x1, 3-контактный				Н.З. контакт			
Н.Р. контакт				Н.Р. контакт				Н.З. контакт			
	Контакт	Цвет провода	Назначение		Контакт	Цвет провода	Назначение		Контакт	Цвет провода	Назначение
	1	Коричневый	+		1	Коричневый	+		1	Коричневый	+
	3	Синий	-		3	Синий	-		3	Синий	-
	4	Черный	Выход		4	Черный	Выход		2	Белый	Выход

## Размеры – 3 мм

Скачать CAD-данные → [www.festo.com](http://www.festo.com)

Кабель

Разъем



- 1 3-проводный кабель, 2,5 м
- 2 Рабочая поверхность
- 3 1 индикатор состояния, желтый светодиод

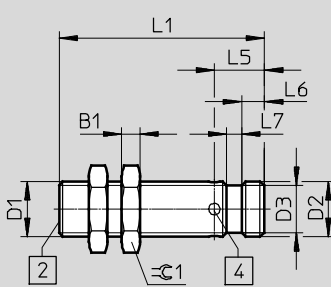
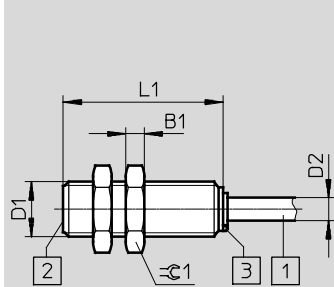
Тип	D1	D2	D3	L1	L2	L3
SIEH-3B-...-S-K-L	3	2.6	-	22	-	16
SIEH-3B-...-S-S-L	3	2.6	M8x1	22	150	16

## Размеры – M12

Скачать CAD-данные → [www.festo.com](http://www.festo.com)

Кабель

Разъем



- 1 3-проводный кабель, 2,5 м
- 2 Рабочая поверхность
- 3 1 индикатор состояния, желтый светодиод
- 4 4 индикатора состояния, желтый светодиод

Тип	B1	D1	D2	D2	D3	L1	L5	L6	L7	≈ 1
SIEH-M12B-...-K-L	4	M12x1	5	-	-	35	-	-	-	17
SIEH-M12B-...-S-L	4	M12x1	-	M12x1	10.5	45	11	5	3.3	17

# Датчики приближения SIEH, индуктивные

Технические характеристики – Увеличенная дистанция переключения

Размеры – M18 Скачать CAD-данные → [www.festo.com](http://www.festo.com)

Кабель Разъем

- 1 3-проводный кабель, 2,5 м
- 2 Рабочая поверхность
- 3 1 индикатор состояния, желтый светодиод
- 4 4 индикатора состояния, желтый светодиод

Тип	B1	D1	D2 ∅	D2	D3 ∅	L1	L4	L5	L6	L7	∅ 1
SIEH-M18B-...-K-L	4	M18x1	5	-	-	35	-	-	-	-	24
SIEH-M18B-...-S-L	4	M18x1	-	M12x1	16.4	48.5	13.5	11	8	3	24

## Инструкции по монтажу

Монтаж заподлицо

- 2 Рабочая поверхность
- 5 Зона без металла

Типоразмер	B1	B2	H
3 мм	2.5	5	3
M12	10	24	12
M18	18	40	24

## Данные для заказа

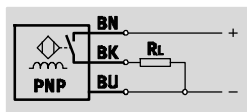
Типоразмер	S <sub>n</sub> <sup>1)</sup> [мм]	Тип монтажа	Дискретный выход	Функция переключающего элемента	Электрическое подключение			
					Кабель		Разъем	
					№ для заказа	Тип	№ для заказа	Тип
<b>3 мм</b>								
	1.0	Монтаж заподлицо	PNP	Н.Р. контакт	538264	SIEH-3B-PS-K-L	538263	SIEH-3B-PS-S-L
			NPN	Н.Р. контакт	538266	SIEH-3B-NS-K-L	538265	SIEH-3B-NS-S-L
<b>M12</b>								
	4.0	Монтаж заподлицо	PNP	Н.Р. контакт	150450	SIEH-M12B-PS-K-L	150451	SIEH-M12B-PS-S-L
				Н.З. контакт	150454	SIEH-M12B-PO-K-L	150455	SIEH-M12B-PO-S-L
			NPN	Н.Р. контакт	150448	SIEH-M12B-NS-K-L	150449	SIEH-M12B-NS-S-L
				Н.З. контакт	150452	SIEH-M12B-NO-K-L	150453	SIEH-M12B-NO-S-L
<b>M18</b>								
	7.0	Монтаж заподлицо	PNP	Н.Р. контакт	150458	SIEH-M18B-PS-K-L	150459	SIEH-M18B-PS-S-L
				Н.З. контакт	150462	SIEH-M18B-PO-K-L	150463	SIEH-M18B-PO-S-L
			NPN	Н.Р. контакт	150456	SIEH-M18B-NS-K-L	150457	SIEH-M18B-NS-S-L
				Н.З. контакт	150460	SIEH-M18B-NO-K-L	150461	SIEH-M18B-NO-S-L

1) S<sub>n</sub> Номинальная дистанция переключения [мм]

# Датчики приближения SIEH-...-CR, индуктивные

Технические характеристики – Увеличенная дистанция переключения

Функция<sup>1)</sup>



1) например, Н.Р. контакт, выход PNP, с кабелем

- Увеличенная дистанция переключения
- Для постоянного тока
- Цилиндрический корпус
- Стойкость к химикатам и механическим нагрузкам



Основные характеристики				
Типоразмер	M12		M18	
Дискретный выход	PNP	NPN	PNP	NPN
Соответствуют	EN 60947-5-2		EN 60947-5-2	
Сертификация	cULus listed (OL)	-	cULus listed (OL)	-
	Маркировка RCM		Маркировка RCM	
Маркировка CE (см. декларацию соответствия)	По директиве ЕС ЭМС <sup>1)</sup>		По директиве ЕС ЭМС <sup>1)</sup>	
Примечания по материалам	Не содержит меди и PTFE		Не содержит меди и PTFE	

1) Информацию о соответствии компонентов см. ЕС декларацию производителя на сайте: [www.festo.com/sp](http://www.festo.com/sp) → Сертификаты.  
Если компонент имеет ограничения для использования в жилых, офисных и коммерческих помещениях или в малом бизнесе, то могут потребоваться дополнительные меры по снижению излучения.

Чувствительный элемент		
Окружающая температура	[°C]	-25 ... +70

Выход, общие данные			
Типоразмер	M12		M18
Повторяемость точки переключения, во всем рабочем диапазоне	[мм]	0.3	0.5

Характеристики выхода				
Типоразмер	M12		M18	
Дискретный выход	PNP	NPN	PNP	NPN
Дискретный выход	PNP		PNP	
	NPN		NPN	
Функция переключающего элемента	Н.Р. контакт		Н.Р. контакт	
Номинальная дистанция переключения	[мм]	6	10	
Гарантированная дистанция переключения	[мм]	4.86	8.1	
Понижающий коэффициент				
Алюминий		1.0	1.0	
Нержавеющая сталь толщиной 1 мм		0.45	0.4	
Нержавеющая сталь толщиной 2 мм		0.9	0.8	
Медь		0.85	0.8	0.85
Латунь		1.3	1.3	
Сталь St 37		1.0	1.0	
Гистерезис				
Гистерезис	[мм]	≤ 0.73	≤ 1.22	
Макс. частота переключения	[Гц]	600	200	
Макс. выходной ток	[мА]	200	200	
Падение напряжения	[В]	2	≤ 2	2
				≤ 2

# Датчики приближения SIEH-...-CR, индуктивные

FESTO

Технические характеристики – Увеличенная дистанция переключения

Выход, дополнительные данные	
Защита от короткого замыкания	Импульсная
Защитная цепь для индуктивной нагрузки	Встроенная
	Выходной ток < 100 мА
	Частота переключения < 10 Гц

Электрические характеристики			
Дискретный выход		PNP	NPN
Диапазон рабочего напряжения [В пост. тока]		10 ... 30	10 ... 30
Остаточная пульсация [%]		20	20
Холостой ток [мА]		< 12	≤ 17
Защита от обратной полярности		Для всех электрических подключений	Для всех электрических подключений

Электрохимические элементы		
Электрическое подключение	Кабель	Разъем
Электрическое подключение	Кабель, 3-х проводный	Разъем, M12x1, 3-контактный
Материал оболочки кабеля	TPE-U (PUR)	–

Механические элементы					
Типоразмер		M12		M18	
Электрическое подключение		Кабель	Разъем	Кабель	Разъем
Типоразмер		M12		M18	
Тип крепления		С помощью гайки		С помощью гайки	
Тип монтажа		Монтаж заподлицо		Монтаж заподлицо	
Вес продукта [г]		90	28	115	53
Материал корпуса		Высоколегированная сталь		Высоколегированная сталь	

Индикация	
Индикация состояния переключения	Желтый светодиод

Защита					
Типоразмер		M12		M18	
Дискретный выход		PNP	NPN	PNP	NPN
Окружающая температура для подвижного монтажа кабеля [°C]		–5 ... +70		–5 ... +70	
Класс защиты		IP67		IP67	
		IP69K		IP69K	
Класс защиты от коррозии CRC <sup>1)</sup>		2		2	
Предельное для датчика внешнее давление [бар]		80		60	

1) Устойчивость к коррозии: класс 2 по стандарту Festo 940070  
Умеренное коррозионное воздействие. Применение внутри помещения с возможным выпадением конденсата. Внешние детали, находящиеся на виду, которые непосредственно контактируют с окружающей средой, типичной для промышленного применения. Требования к этим деталям относятся, главным образом, к декоративной отделке поверхности.

Расположение контактов по EN 60947-5-2												
M8x1, 3-контактный				M12x1, 3-контактный				H.3. контакт				
H.P. контакт				H.P. контакт				H.3. контакт				
	Контакт	Цвет провода	Назначение		Контакт	Цвет провода	Назначение		Контакт	Цвет провода	Назначение	
	1	Коричневый	+		1	Коричневый	+		1	Коричневый	+	
	3	Синий	–		3	Синий	–		3	Синий	–	
	4	Черный	Выход		4	Черный	Выход		2	Белый	Выход	

# Датчики приближения SIEH-...-CR, индуктивные

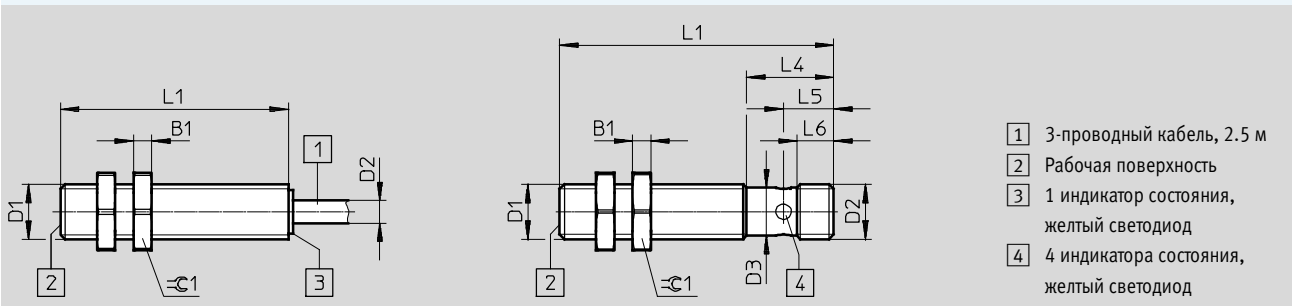
Технические характеристики – Увеличенная дистанция переключения

## Размеры – M12

Скачать CAD-данные → [www.festo.com](http://www.festo.com)

Кабель

Разъем



- 1 3-проводный кабель, 2,5 м
- 2 Рабочая поверхность
- 3 1 индикатор состояния, желтый светодиод
- 4 4 индикатора состояния, желтый светодиод

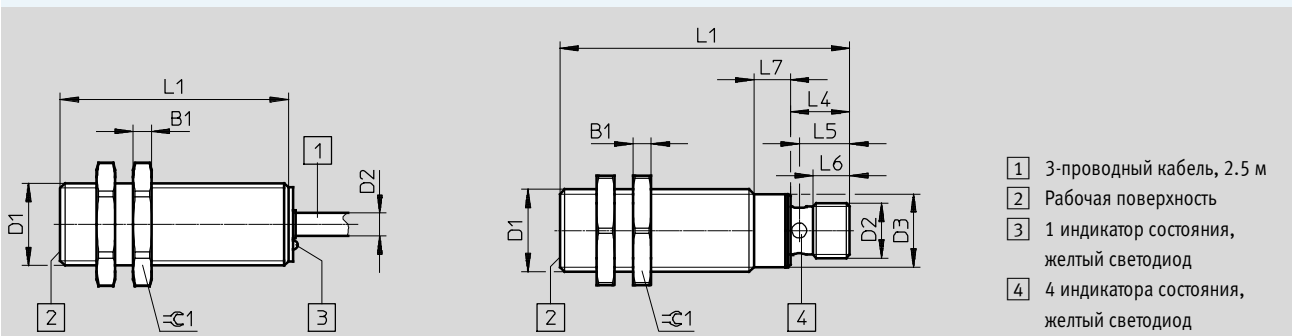
Тип	B1	D1	D2 Ø	D2	D3 Ø	L1	L4	L5	L6	≈C 1
SIEH-M12B-...-S-K-L-CR	4	M12x1	5	-	-	50	-	-	-	17
SIEH-M12B-...-S-S-L-CR	4	M12x1	-	M12x1	10.5	60	19	11	8	17

## Размеры – M18

Скачать CAD-данные → [www.festo.com](http://www.festo.com)

Кабель

Разъем



- 1 3-проводный кабель, 2,5 м
- 2 Рабочая поверхность
- 3 1 индикатор состояния, желтый светодиод
- 4 4 индикатора состояния, желтый светодиод

Тип	B1	D1	D2 Ø	D2	D3 Ø	L1	L4	L5	L6	L7	≈C 1
SIEH-M18B-...-S-K-L-CR	4	M18x1	5	-	-	50	-	-	-	-	24
SIEH-M18B-...-S-S-L-CR	4	M18x1	-	M12x1	16	63.5	13	11	8	8	24

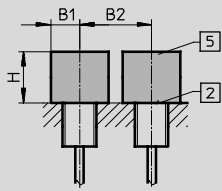
# Датчики приближения SIEH-...-CR, индуктивные

FESTO

Технические характеристики – Увеличенная дистанция переключения

## Инструкции по монтажу

Монтаж заподлицо



- 2 Рабочая поверхность
- 5 Зона без металла

Типоразмер	B1	B2	H
M12	12	40	18
M18	25	60	30

## Данные для заказа

Типоразмер	S <sub>n</sub> <sup>1)</sup> [мм]	Тип монтажа	Дискретный выход	Функция переключающего элемента	Электрическое подключение			
					Кабель		Разъем	
					№ для заказа	Тип	№ для заказа	Тип
<b>M12</b>								
	6.0	Монтаж заподлицо	PNP	Н.Р. контакт	538252	SIEH-M12B-PS-K-L-CR	538251	SIEH-M12B-PS-S-L-CR
			NPN	Н.Р. контакт	538254	SIEH-M12B-NS-K-L-CR	538253	SIEH-M12B-NS-S-L-CR
<b>M18</b>								
	10.0	Монтаж заподлицо	PNP	Н.Р. контакт	538256	SIEH-M18B-PS-K-L-CR	538255	SIEH-M18B-PS-S-L-CR
			NPN	Н.Р. контакт	538258	SIEH-M18B-NS-K-L-CR	538257	SIEH-M18B-NS-S-L-CR

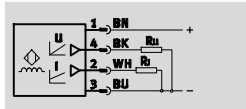
1) S<sub>n</sub> Номинальная дистанция переключения [мм]

# Датчики приближения SIEA, индуктивные

Технические данные – Аналоговый выход

FESTO

Функция<sup>1)</sup>



1) например, с аналоговым выходом по току или напряжению

- Аналоговый выход
- Для постоянного тока
- Цилиндрический корпус



Основные характеристики	
Конструкция	Цилиндрический корпус
Сертификация	cULus listed (OL) Маркировка RCM
Маркировка CE (см. декларацию соответствия)	По директиве ЕС ЭМС <sup>1)</sup>
Примечания по материалам	Не содержит меди и PTFE

1) Информацию о соответствии компонентов см. ЕС декларацию производителя на сайте: [www.festo.com/sp](http://www.festo.com/sp) → Сертификаты.  
Если компонент имеет ограничения для использования в жилых, офисных и коммерческих помещениях или в малом бизнесе, то могут потребоваться дополнительные меры по снижению излучения.

Чувствительный элемент					
Типоразмер		M8	M12	M18	M30
Окружающая температура	[°C]	-25 ... +70		-25 ... +70	
Диапазон измерения дистанции	[мм]	0 ... 4	0 ... 6	0 ... 10	0 ... 20
Разрешающая способность	[мм]	0.001		0.002	0.005
Температурный дрейф расстояния срабатывания	[%]	≤ ±10 (-25 ... 0 °C)		≤ ±10	
	[%]	≤ ±5 (0 ... 70 °C)			

Выход, общие данные					
Типоразмер		M8	M12	M18	M30
Повторяемость	[мм]	0.3		0.3	
Повторяемость при постоянных условиях	[мм]	±0.01		±0.02	±0.05

Характеристики выхода					
Типоразмер		M8	M12	M18	M30
Аналоговый выход	[В]	0 ... 10	0 ... 10	0 ... 10	0 ... 10
	[мА]	–	4 ... 20	4 ... 20	4 ... 20
Выходное напряжение при 23 °C	[В]	+10/±0.4 (s = 4 мм)	+10/±0.4 (s = 6 мм)	+10/±0.4 (s = 10 мм)	+10/±0.4 (s = 20 мм)
	[В]	+5.2/±0.4 (s = 2 мм)	+5.2/±0.4 (s = 3 мм)	+5.2/±0.4 (s = 5 мм)	+5.2/±0.4 (s = 10 мм)
	[В]	0/-0 +0.4 (s = 0 мм)	0/-0 +0.4 (s = 0 мм)	0/-0 +0.4 (s = 0 мм)	0/-0 +0.4 (s = 0 мм)
Выходной ток при 23 °C	[мА]	–	20/±0.8 (s = 6 мм)	20/±0.8 (s = 10 мм)	20/±0.8 (s = 20 мм)
	[мА]	–	4/±0.8 (s = 0 мм)	4/±0.8 (s = 0 мм)	4/±0.8 (s = 0 мм)
Понижающий коэффициент					
Алюминий		0.28	0.28	0.18	0.2
Нержавеющая сталь St 18/8		0.68	0.47	0.6	0.65
Медь		0.25	0.2	0.15	0.17
Латунь		0.4	0.35	0.28	0.3
Сталь St 37		1.0	1.0	1.0	1.0

# Датчики приближения SIEA, индуктивные

FESTO

Технические данные – Аналоговый выход

Электрические характеристики		M8	M12	M18	M30
Типоразмер		M8	M12	M18	M30
Макс. частота переключения (постоянный ток)	[Гц]	1,600	1,000	500	200
Полоса пропускания	[Гц]	1,600 (-3 дБ при s = 2 мм)	1,000 (-3 дБ при s = 3 мм)	500 (-3 дБ при s = 5 мм)	200 (-3 дБ при s = 10 мм)
Макс. нагрузка на аналоговом токовом выходе	[Ом]	–	500	500	500
Макс. ток нагрузки на аналоговом выходе по напряжению	[мА]	10	10	10	10
Макс. значение тока/напряжения без объекта	[%]	120	120	120	120

Выход, дополнительные данные	
Защита от короткого замыкания	Импульсная
Защита от перегрузки	Да

Электрические характеристики	
Диапазон рабочего напряжения [В пост. тока]	15 ... 30
Остаточная пульсация	20
Холодный ток	≤ 10
Защита от обратной полярности	Для рабочего напряжения

Электрохимические элементы		M8	M12	M18	M30
Типоразмер		M8	M12	M18	M30
Электрическое подключение		Разъем, M8x1, 3-контактный	Разъем, M12x1, 4-контактный		

Механические элементы		M8	M12	M18	M30
Типоразмер		M8	M12	M18	M30
Тип крепления		С помощью гайки			
Тип монтажа		Монтаж заподлицо			
Момент затяжки	[Нм]	4	10	25	70
Вес изделия	[г]	25	33	55	155
Материал корпуса		Хромированная латунь			

Защита	
Класс защиты	IP67
Класс защиты от коррозии CRC <sup>1)</sup>	2

1) Устойчивость к коррозии: класс 2 по стандарту Festo 940070

Умеренное коррозионное воздействие. Применение внутри помещения с возможным выпадением конденсата. Внешние детали, находящиеся на виду, которые непосредственно контактируют с окружающей средой, типичной для промышленного применения. Требования к этим деталям относятся, главным образом, к декоративной отделке поверхности.

Расположение контактов			
M8x1, 3-контактный		M12x1, 4-контактный	
	Контакт	Цвет провода	Назначение
	1	Коричневый	+
	3	Синий	–
	4	Черный	Выход по напряжению
	1	Коричневый	+
	2	Белый	Токовый выход
	3	Синий	–
	4	Черный	Выход по напряжению



# Датчики приближения SIEA, индуктивные

Технические данные – Аналоговый выход

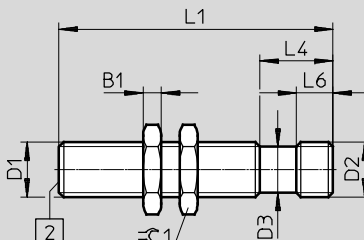
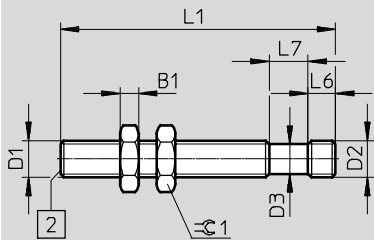
FESTO

## Размеры

Скачать CAD-данные → [www.festo.com](http://www.festo.com)

M8

M12

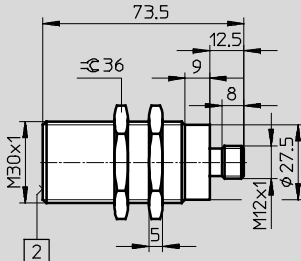
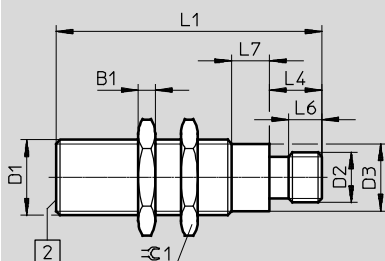


2 Рабочая поверхность

Тип	B1	D1	D2 Ø	D2	D3 Ø	L1	L4	L6	L7	≈C 1
SIEA-M8B-PU-S	4	M8x1	-	M8x1	6.5	60	-	6	8.5	13
SIEA-M12B-UI-S	4	M12x1	-	M12x1	10.5	60	16	8	-	17

M18

M30



2 Рабочая поверхность

Тип	B1	D1	D2	D3 Ø	L1	L4	L6	L7	≈C 1
SIEA-M18B-UI-S	4	M18x1	M12x1	16	63.5	12.5	8	9	24
SIEA-M30B-UI-S	5	M30x1.5	M12x1	27.5	73.5	12.5	8	9	36

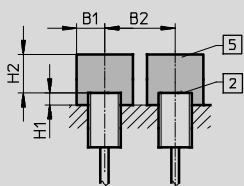
# Датчики приближения SIEA, индуктивные

FESTO

Технические данные – Аналоговый выход

## Инструкции по монтажу


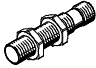
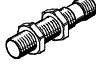

Монтаж заподлицо



- 2 Рабочая поверхность
- 5 Зона без металла

Типоразмер	B1	B2	H1	H2
M8	8	20	1	12
M12	12	30	2	18
M18	19	44	4	30
M30	35	80	6	60

## Данные для заказа

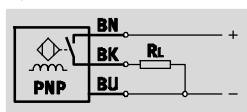
Типоразмер	S <sup>1)</sup> [мм]	Тип монтажа	Аналоговый выход	Электрическое подключение	
				Разъем	№ для заказа
<b>M8</b>					
	0 ... 4	Монтаж заподлицо	0 ... 10 В	–	538291 SIEA-M8B-PU-S
<b>M12</b>					
	0 ... 6	Монтаж заподлицо	0 ... 10 В	4 ... 20 мА	538292 SIEA-M12B-UI-S
<b>M18</b>					
	0 ... 10	Монтаж заподлицо	0 ... 10 В	4 ... 20 мА	538293 SIEA-M18B-UI-S
<b>M30</b>					
	0 ... 20	Монтаж заподлицо	0 ... 10 В	4 ... 20 мА	538294 SIEA-M30B-UI-S

1) S Диапазон измерения дистанции [мм]

# Датчики приближения SIEF, индуктивные

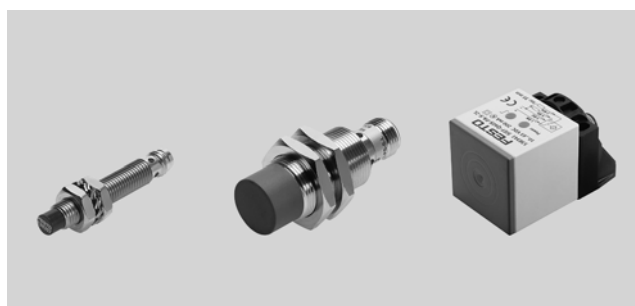
Технические характеристики – Увеличенная дистанция переключения, понижающий коэффициент 1, стойкость к полям сварки

Функция<sup>1)</sup>



1) например, Н.Р. контакт, выход PNP, с кабелем

- Стандартная дистанция переключения
- Понижающий коэффициент 1 для всех металлов
- Для постоянного тока
- Цилиндрический корпус



Основные характеристики											
Тип монтажа	Монтаж заподлицо				Частично выступающий монтаж						
Типоразмер	M8	M12	M18	M30	M8	M12	M18	M30	Q40		
Корпус	Цилиндрический				Цилиндрический						Прямоугольный
Соответствуют	EN 60947-5-2				EN 60947-5-2						
Сертификация	cULus listed (OL)				cULus listed (OL)						
	Маркировка RCM				Маркировка RCM						
Маркировка CE (см. декларацию соответствия)	По директиве ЕС ЭМС <sup>1)</sup>				По директиве ЕС ЭМС <sup>1)</sup>						
Примечания по материалам	Не содержит меди и PTFE				Не содержит меди и PTFE						
	Соответствуют RoHS				–						

1) Информацию о соответствии компонентов см. ЕС декларацию производителя на сайте: [www.festo.com/sp](http://www.festo.com/sp) → Сертификаты.  
Если компонент имеет ограничения для использования в жилых, офисных и коммерческих помещениях или в малом бизнесе, то могут потребоваться дополнительные меры по снижению излучения.

Чувствительный элемент				
Тип монтажа	Монтаж заподлицо			Частично выступающий монтаж
Электрическое подключение	Кабель		Разъем	Кабель
Окружающая температура [°C]	–30 ... +70		–30 ... +85	–30 ... +85

Выход, общие данные										
Тип монтажа	Монтаж заподлицо				Частично выступающий монтаж					
Типоразмер	M8	M12	M18	M30	M8	M12	M18	M30	Q40	
Повторяемость [мм]	0.08	0.16	0.28	0.55	0.08	0.16	0.24	0.4	0.7	

Характеристика выхода											
Тип монтажа	Монтаж заподлицо				Частично выступающий монтаж						
Типоразмер	M8	M12	M18	M30	M8	M12	M18	M30	Q40		
Дискретный выход	PNP				PNP						
	NPN				NPN						
Функция переключающего элемента	Н.Р. контакт				Н.Р. контакт						Переключающий контакт
Дистанция переключения	Номинальная [мм]	1.5	3	5	10	4	8	12	20	35	
		Гарантированная [мм]	–	–	–	–	3.24	6.48	9.72	16.2	28.35
Понижающий коэффициент											
Алюминий	–				1.0						
Нержавеющая сталь St 18/8	–				1.0						
Медь	–				1.0						
Латунь	–				1.0						
Сталь St 37	–				1.0						
Гистерезис [мм]	–				0.12...0.6	0.24...1.2	0.36...1.8	0.36...1.8	1.05...5.25		
Макс. частота переключения (пост. ток) [Гц]	2,000	3,000	2,500	2,000	2,000	2,000	2,000	1,500	250		
Макс. выходной ток [мА]	150	200			150	200					
Падение напряжения [В]	–				≤ 1.8						

# Датчики приближения SIEF, индуктивные

FESTO

Технические характеристики – Увеличенная дистанция переключения, понижающий коэффициент 1, стойкость к полям сварки

Выход, дополнительные данные	
Защита от короткого замыкания	Импульсная

Электрические характеристики										
Тип монтажа		Монтаж заподлицо				Частично выступающий монтаж				
Типоразмер		M8	M12	M18	M30	M8	M12	M18	M30	Q40
Диапазон рабочего напряжения [В пост. тока]		10 ... 30				10 ... 30				10 ... 65
Остаточная пульсация [%]		–				10				10
Холостой ток [мА]		–				≤ 15				≤ 15
Защита от обратной полярности		Для всех электрических подключений				Для всех электрических подключений				

Электромеханические элементы										
Тип монтажа		Монтаж заподлицо				Частично выступающий монтаж				
Типоразмер		M8	M12	M18	M30	M8	M12	M18	M30	Q40
Кабель										
Электрическое подключение		Кабель, 3-х проводный				Кабель, 3-х проводный				–
Длина кабеля [м]		2.5				2.5				
Материал оболочки кабеля		TPE-U (PUR)				TPE-U (PUR)				
Материал изоляции кабеля		ПВХ				ПВХ				
Разъем										
Электрическое подключение		Разъем, M8x1, 3-контактный	Разъем, M12x1, 3-контактный			Разъем, M8x1, 3-контактный	Разъем, M12x1, 3-контактный, Fixcon			Разъем M12x1, 4-контактный, Fixcon
Материал корпуса разъема		Хромированная латунь				Хромированная латунь				

Механические элементы										
Тип монтажа		Монтаж заподлицо								
Типоразмер		M8		M12		M18		M30		Q40
Электрическое подключение		Кабель	Разъем	Кабель	Разъем	Кабель	Разъем	Кабель	Разъем	Разъем
Вес продукта [г]		61.4	12	105	24	124	41	191	100	156
Материал корпуса		Высоколегированная нержавеющая сталь		Хромированная латунь		Хромированная латунь		Хромированная латунь		PBT
		Полиамид (PA)		Жидкокристаллический полимер (LCP)		Жидкокристаллический полимер (LCP)		Жидкокристаллический полимер (LCP)		Полиамид (PA)
		Полипропилен	–	TPE-O	–	TPE-O	–	TPE-O	–	–

Механические элементы										
Тип монтажа		Частично выступающий монтаж								
Типоразмер		M8		M12		M18		M30		Q40
Электрическое подключение		Кабель	Разъем	Кабель	Разъем	Кабель	Разъем	Кабель	Разъем	Разъем
Тип крепления		С помощью гайки								С помощью сквозных отверстий
Момент затяжки [Нм]		10	10	10	10	25	25	75	75	–
Вес изделия [г]		77	19	120	22	141	38	194	90	156
Материал корпуса		Высоколегированная нержавеющая сталь		Хромированная латунь		Хромированная латунь		Хромированная латунь		PBT
		Полиамид (PA)		PBT		PBT		PBT		Полиамид (PA)

## Датчики приближения SIEF, индуктивные

FESTO

Технические характеристики – Увеличенная дистанция переключения, понижающий коэффициент 1, стойкость к полям сварки

Индикация										
Тип монтажа	Монтаж заподлицо				Частично выступающий монтаж					
Типоразмер	M8	M12	M18	M30	M8	M12	M18	M30	Q40S	
Индикатор состояния готовности	–				–					Зеленый светодиод
Индикация состояния переключения	Желтый светодиод				Желтый светодиод					Желтый светодиод

Защита										
Электрическое подключение	Кабель				Разъем					
Типоразмер	M8	M12	M18	M30	M8	M12	M18	M30	Q40	
Монтаж заподлицо										
Окружающая температура для подвижного монтажа кабеля [°C]	–5 ... +70				–					–
Класс защиты	IP68				IP68					
Защита от влияния магнитных полей	От постоянных и переменных магнитных полей				От постоянных и переменных магнитных полей					
Электрическая прочность [кВ]	0.8				0.8					
Класс защиты от коррозии CRC <sup>1)</sup>	2				2					
Класс защиты от коррозии	3				3					
Частично выступающий монтаж										
Окружающая температура для подвижного монтажа кабеля [°C]	0 ... 80				–					–
Класс защиты	IP67				IP67					
Защита от влияния магнитных полей	От постоянных и переменных магнитных полей				От постоянных и переменных магнитных полей					
Электрическая прочность [кВ]	–				–					
Класс защиты от коррозии CRC <sup>1)</sup>	4		2		4		2		–	
Класс защиты от коррозии	–				–					

1) Устойчивость к коррозии: класс 2 по стандарту Festo 940070

Умеренное коррозионное воздействие. Применение внутри помещения с возможным выпадением конденсата. Внешние детали, находящиеся на виду, которые непосредственно контактируют с окружающей средой, типичной для промышленного применения. Требования к этим деталям относятся, главным образом, к декоративной отделке поверхности.

Устойчивость к коррозии: класс 4 по стандарту Festo 940070

Особенно высокое коррозионное воздействие. Использование вне помещений при тяжелых коррозионных условиях. Детали, работающие в агрессивной среде, например, в пищевой или химической промышленности. Может потребоваться подтверждение этой степени защиты путем специального испытания (также → FN 940082) с использованием соответствующей среды.

### Расположение контактов по EN 60947-5-2

M8x1, 3-контактный			
Н.Р. контакт			
	Контакт	Цвет провода	Назначение
	1	Коричневый	+
	3	Синий	–
	4	Черный	Выход

M12x1, 3-контактный			
Н.Р. контакт			
	Контакт	Цвет провода	Назначение
	1	Коричневый	+
	3	Синий	–
	4	Черный	Выход

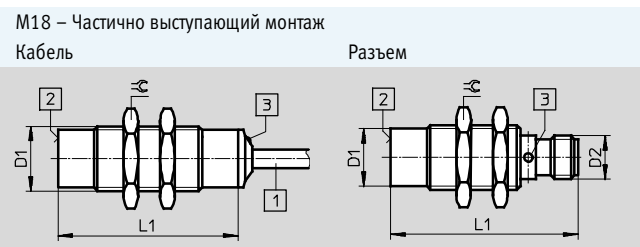
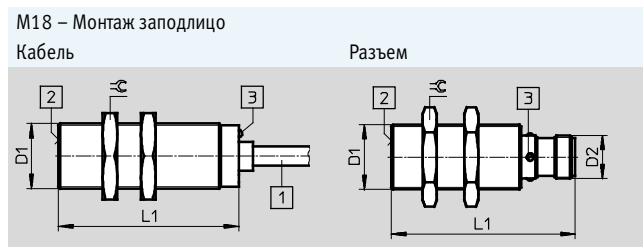
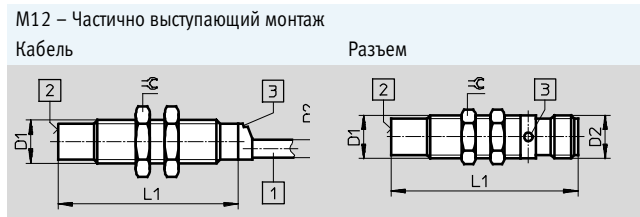
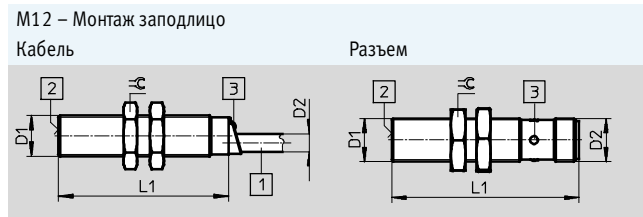
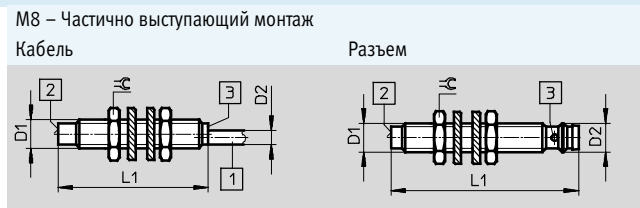
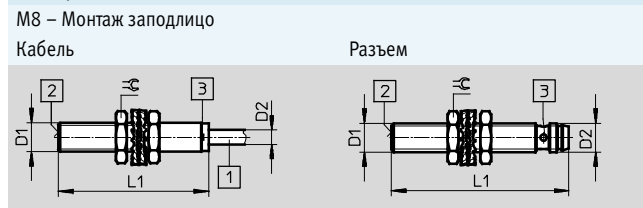
M12x1, 4-контактный			
NPN, антивалентный			
	Контакт	Цвет провода	Назначение
	1	Коричневый	+
	2	Белый	Н.Р. контакт
	3	Синий	–
	4	Черный	Н.З. контакт

M12x1, 4-контактный			
PNP, антивалентный			
	Контакт	Цвет провода	Назначение
	1	Коричневый	+
	2	Белый	Н.З. контакт
	3	Синий	–
	4	Черный	Н.Р. контакт

# Датчики приближения SIEF, индуктивные

Технические характеристики – Увеличенная дистанция переключения, понижающий коэффициент 1, стойкость к полям сварки

Размеры Скачать CAD-данные → [www.festo.com](http://www.festo.com)



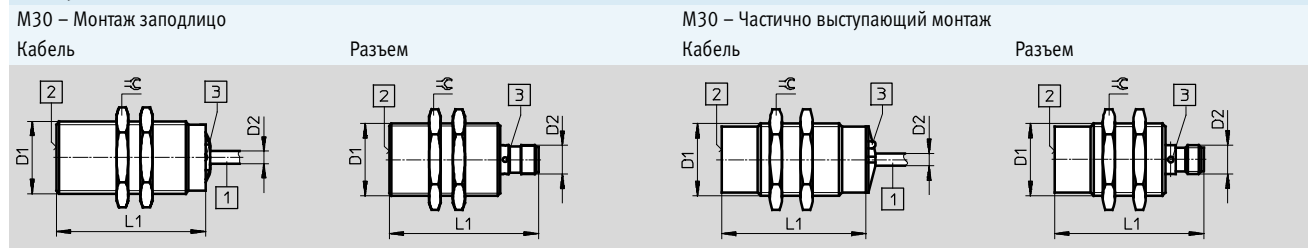
Тип монтажа	Электрическое подключение	D1	D2	L1	☞
<b>M8</b>					
Монтаж заподлицо	Кабель	M8x1	4	41.6	13
	Разъем		M8x1	49	
Частично выступающий монтаж	Кабель	M8x1	4	41.6	13
	Разъем		M8x1	52	
<b>M12</b>					
Монтаж заподлицо	Кабель	M12x1	5.2	50	17
	Разъем		M12x1	52	
Частично выступающий монтаж	Кабель	M12x1	5	50	17
	Разъем		M12x1	52	
<b>M18</b>					
Монтаж заподлицо	Кабель	M18x1	5.2	50	24
	Разъем		M12x1	52	
Частично выступающий монтаж	Кабель	M18x1	5.2	50	24
	Разъем		M12x1	52	

- 1 Соединительные кабели
- 2 Рабочая поверхность
- 3 Светодиод

# Датчики приближения SIEF, индуктивные

Технические характеристики – Увеличенная дистанция переключения, понижающий коэффициент 1, стойкость к полям сварки

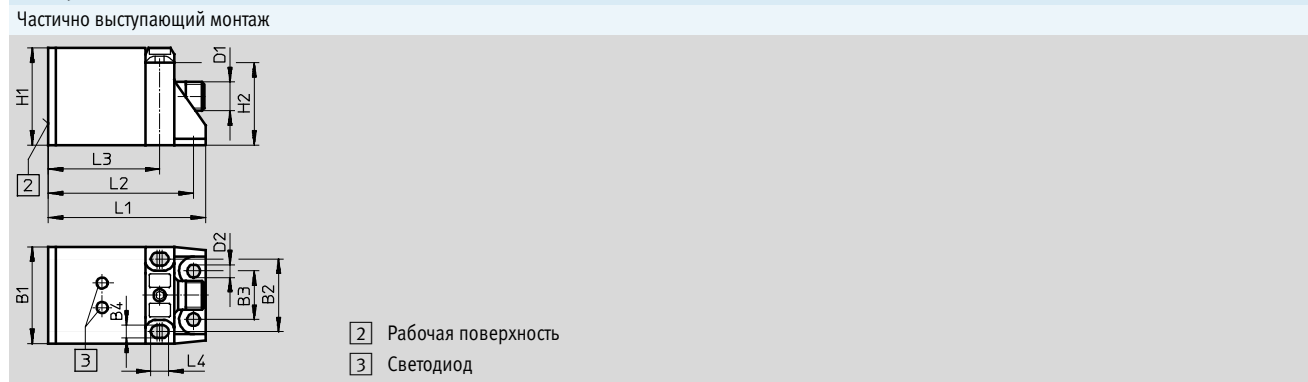
**Размеры** Скачать CAD-данные → [www.festo.com](http://www.festo.com)



Тип монтажа	Электрическое подключение	D1	D2	L1	⚡
<b>М30</b>					
Заподлицо	Кабель	M30x1.5	5.2	60	36
	Разъем		M12x1	62	
Частично выступающий	Кабель	M30x1.5	5.2	60	36
	Разъем		M12x1	62	

- 1 Соединительные кабели
- 2 Рабочая поверхность
- 3 Светодиод

**Размеры – 40x40x65 мм** Скачать CAD-данные → [www.festo.com](http://www.festo.com)



Тип монтажа	Электрическое подключение	B1	B2	B3	B4	D1	D2	H1	H2	L1	L2	L3	L4
<b>40x40x65 мм</b>													
Частично выступающий	Разъем	40	30	20	5.3	M12x1	5.3	40	34	65	60	46	7.3

## Инструкции по монтажу



Типоразмер	B1	B2	H
M8	12	16	4.5
M12	18	24	12
M18	27	36	15
M30	45	60	30

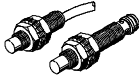
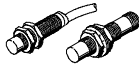

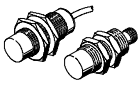



Типоразмер	B1	B2	H1	H2
M8	12	32	8	12
M12	18	48	16	24
M18	27	54	24	36
M30	45	90	30	60
40x40x65 мм	60	120	30	105

## Датчики приближения SIEF, индуктивные

FESTO

Технические характеристики – Увеличенная дистанция переключения, понижающий коэффициент 1, стойкость к полям сварки

Данные для заказа								
Типоразмер	S <sub>n</sub> <sup>1)</sup> [мм]	Тип монтажа	Функция переключаемого элемента	Дискретный выход	Электрическое подключение			
					Кабель		Разъем	
					№ для заказа	Тип	№ для заказа	Тип
<b>M8</b>								
	1.5	Монтаж заподлицо	Н.Р. контакт	PNP	553538	SIEF-M8B-PS-K-L	553537	SIEF-M8B-PS-S-L
				NPN	553540	SIEF-M8B-NS-K-L	553539	SIEF-M8B-NS-S-L
	4.0	Частично выступающий монтаж		PNP	538308	SIEF-M8NB-PS-K-L	538307	SIEF-M8NB-PS-S-L
				NPN	538310	SIEF-M8NB-NS-K-L	538309	SIEF-M8NB-NS-S-L
<b>M12</b>								
	3.0	Монтаж заподлицо	Н.Р. контакт	PNP	553542	SIEF-M12B-PS-K-L	553541	SIEF-M12B-PS-S-L
				NPN	553544	SIEF-M12B-NS-K-L	553543	SIEF-M12B-NS-S-L
	8.0	Частично выступающий монтаж		PNP	538312	SIEF-M12NB-PS-K-L	538311	SIEF-M12NB-PS-S-L
				NPN	538314	SIEF-M12NB-NS-K-L	538313	SIEF-M12NB-NS-S-L
<b>M18</b>								
	5.0	Монтаж заподлицо	Н.Р. контакт	PNP	553546	SIEF-M18B-PS-K-L	553545	SIEF-M18B-PS-S-L
				NPN	553548	SIEF-M18B-NS-K-L	553547	SIEF-M18B-NS-S-L
	12.0	Частично выступающий монтаж		PNP	538316	SIEF-M18NB-PS-K-L	538315	SIEF-M18NB-PS-S-L
				NPN	538318	SIEF-M18NB-NS-K-L	538317	SIEF-M18NB-NS-S-L
<b>M30</b>								
	10.0	Монтаж заподлицо	Н.Р. контакт	PNP	553550	SIEF-M30B-PS-K-L	553549	SIEF-M30B-PS-S-L
				NPN	553552	SIEF-M30B-NS-K-L	553551	SIEF-M30B-NS-S-L
	20.0	Частично выступающий монтаж		PNP	538320	SIEF-M30NB-PS-K-L	538319	SIEF-M30NB-PS-S-L
				NPN	538322	SIEF-M30NB-NS-K-L	538321	SIEF-M30NB-NS-S-L
<b>40x40x65 мм</b>								
	35.0	Частично выступающий монтаж	Антивалентный (переключающийся контакт)	PNP	–		538341	SIEF-Q40S-PA-S-2L
				NPN			538342	SIEF-Q40S-NA-S-2L

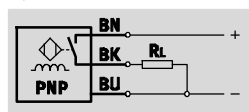
1) S<sub>n</sub> Номинальная дистанция переключения [мм]



## Датчики приближения SIEF-...-WA, индуктивные

Технические характеристики – Увеличенная дистанция переключения, понижающий коэффициент 1, стойкость к полям сварки

Функция<sup>1)</sup>



1) например, Н.Р. контакт, выход PNP, с кабелем

- Стандартная дистанция переключения
- Понижающий коэффициент 1 для всех металлов
- Стойкость к полям сварки
- Для постоянного тока
- Цилиндрический корпус



Основные характеристики	
Конструкция	Цилиндрический корпус
Соответствуют	EN 60947-5-2
Сертификация	cULus listed (OL) Маркировка RCM
Маркировка CE (см. декларацию соответствия)	По директиве ЕС ЭМС <sup>1)</sup>

1) Информацию о соответствии компонентов см. ЕС декларацию производителя на сайте: [www.festo.com/sp](http://www.festo.com/sp) → Сертификаты.  
Если компонент имеет ограничения для использования в жилых, офисных и коммерческих помещениях или в малом бизнесе, то могут потребоваться дополнительные меры по снижению излучения.

Чувствительный элемент		
Окружающая температура	[°C]	-30 ... +85

Выход, общие данные							
Тип монтажа	Монтаж заподлицо			Частично выступающий монтаж			
Типоразмер	M12	M18	M30	M12	M18	M30	
Повторяемость	[мм]	0.06	0.1	0.2	0.16	0.24	0.4

Характеристики выхода							
Тип монтажа	Монтаж заподлицо			Частично выступающий монтаж			
Типоразмер	M12	M18	M30	M12	M18	M30	
Дискретный выход	PNP NPN						
Функция переключающего элемента	Н.Р. контакт						
Номинальная дистанция переключения	[мм]	3	5	10	8	12	20
Гарантированная дистанция переключения	[мм]	2.43	4.05	16.2	6.48	9.72	16.2
Понижающий коэффициент							
Алюминий	1.0						
Нержавеющая сталь St 18/8	1.0						
Медь	1.0						
Латунь	1.0						
Сталь St 37	1.0						
Гистерезис	[мм]	0.24 ... 1.2	0.15 ... 0.75	0.36 ... 1.8	0.24 ... 1.2	0.36 ... 1.8	0.36 ... 1.8
Макс. частота переключения (постоянный ток)	[Гц]	3,000	2,500	1,500	2,000	2,000	1,500
Макс. выходной ток	[mA]	200					
Падение напряжения	[В]	≤ 1.8					

Выход, дополнительные данные	
Защита от короткого замыкания	Импульсная

## Датчики приближения SIEF-...-WA, индуктивные

FESTO

Технические характеристики – Увеличенная дистанция переключения, понижающий коэффициент 1, стойкость к полям сварки

Электрические характеристики		
Диапазон рабочего напряжения [В пост. тока]		10 ... 30
Остаточная пульсация [%]		10
Холостой ток [mA]		≤ 15
Защита от обратной полярности	Для всех электрических подключений	

Электромеханические элементы	
Электрическое подключение	Штекер M12x1, 3-х контактный, Fixcon
Материал корпуса разъема	Латунь с PTFE покрытием

Механические элементы							
Типоразмер	M12		M18		M30		
Тип монтажа	Заподлицо	Частично выступающий	Заподлицо	Частично выступающий	Заподлицо		Частично выступающий
Дискретный выход	PNP/NPN	PNP/NPN	PNP/NPN	PNP/NPN	PNP	NPN	PNP NPN
Тип крепления	С помощью гайки						
Момент затяжки [Нм]	7		15		75	75	
Вес изделия [г]	26		48		373	464	919 1,010
Материал корпуса	Латунь с PTFE покрытием PBT						

Индикация	
Индикация состояния переключения	Желтый светодиод

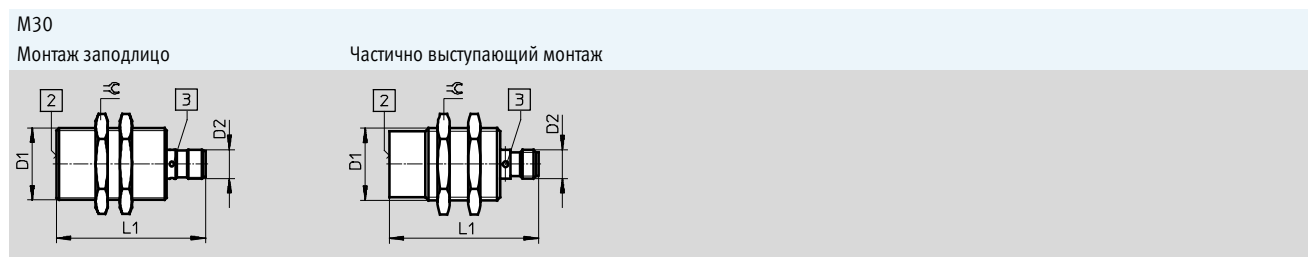
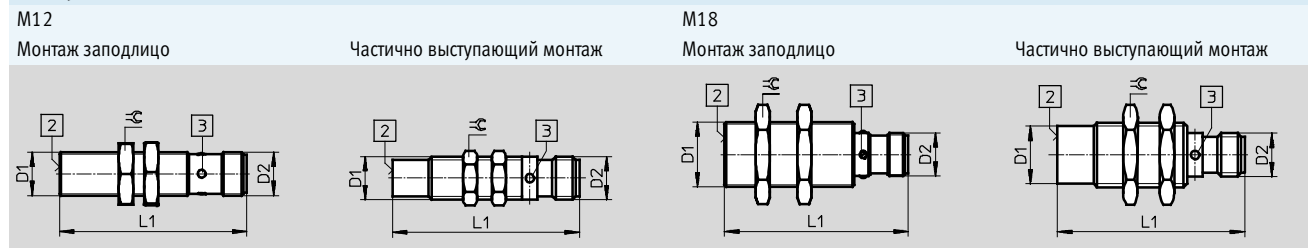
Защита	
Класс защиты	IP67
Защита от влияния магнитных полей	От постоянных и переменных магнитных полей

Расположение контактов по EN 60947-5-2			
M12x1, 3-контактный			
Н.Р. контакт			
	Контакт	Цвет провода	Назначение
	1	Коричневый	+
	3	Синий	-
	4	Черный	Выход

# Датчики приближения SIEF-...-WA, индуктивные

Технические характеристики – Увеличенная дистанция переключения, понижающий коэффициент 1, стойкость к полям сварки

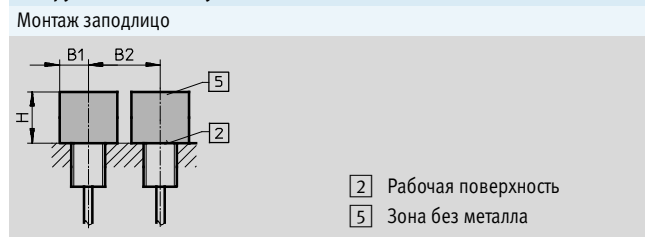
**Размеры** Скачать CAD-данные → [www.festo.com](http://www.festo.com)



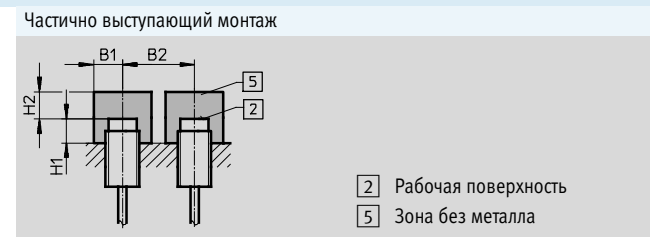
Тип монтажа	Электрическое подключение	D1	D2	L1	⌀
<b>M12</b>					
Заподлицо	Разъем	M12x1	M12x1	52	17
Частично выступающий					13
<b>M18</b>					
Заподлицо	Разъем	M18x1	M12x1	52	24
Частично выступающий					
<b>M30</b>					
Заподлицо	Разъем	M30x1.5	M12x1	62	36
Частично выступающий					

- 2 Рабочая поверхность
- 3 Светодиод

## Инструкции по монтажу



- 2 Рабочая поверхность
- 5 Зона без металла



- 2 Рабочая поверхность
- 5 Зона без металла


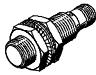

Типоразмер	B1	B2	H
M12	18	24	9
M18	27	36	15
M30	45	60	30

Типоразмер	B1	B2	H1	H2
M12	18	48	16	24
M18	27	54	24	36
M30	45	90	40	60

## Датчики приближения SIEF-...-WA, индуктивные

FESTO

Технические характеристики – Увеличенная дистанция переключения, понижающий коэффициент 1, стойкость к полям сварки



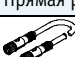
Данные для заказа						
Типоразмер	S <sub>n</sub> <sup>1)</sup> [мм]	Тип монтажа	Функция переключаемого элемента	Дискретный выход	Электрическое подключение	
					Разъем	
					№ для заказа	Тип
<b>M12</b>						
	3.0	Заподлицо	Н.Р. контакт	PNP	538297	SIEF-M12B-PS-S-L-WA
				NPN	538298	SIEF-M12B-NS-S-L-WA
	8.0	Частично выступающий		PNP	538295	SIEF-M12NB-PS-S-L-WA
				NPN	538296	SIEF-M12NB-NS-S-L-WA
<b>M18</b>						
	5.0	Заподлицо	Н.Р. контакт	PNP	538301	SIEF-M18B-PS-S-L-WA
				NPN	538302	SIEF-M18B-NS-S-L-WA
	12.0	Частично выступающий		PNP	538299	SIEF-M18NB-PS-S-L-WA
				NPN	538300	SIEF-M18NB-NS-S-L-WA
<b>M30</b>						
	10.0	Заподлицо	Н.Р. контакт	PNP	538305	SIEF-M30B-PS-S-L-WA
				NPN	538306	SIEF-M30B-NS-S-L-WA
	20.0	Частично выступающий		PNP	538303	SIEF-M30NB-PS-S-L-WA
				NPN	538304	SIEF-M30NB-NS-S-L-WA

1) S<sub>n</sub> Номинальная дистанция переключения [мм]



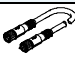
# Датчики положения SIE..., индуктивные

Принадлежности

FESTO

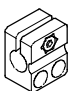
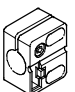
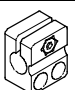
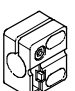
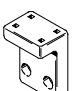
Данные для заказа – Соединительные кабели M8x1				
Технические характеристики → Интернет: nebu				
	Количество жил	Длина кабеля [м]	№ для заказа	Тип
<b>Прямая розетка</b>				
	3	2.5	★ 541333	NEBU-M8G3-K-2.5-LE3
		5	★ 541334	NEBU-M8G3-K-5-LE3
<b>Угловая розетка</b>				
	3	2.5	★ 541338	NEBU-M8W3-K-2.5-LE3
		5	★ 541341	NEBU-M8W3-K-5-LE3
<b>Прямая розетка, прямой штекер</b>				
	4	2.5	554037	NEBU-M8G3-K-2.5-M8G4 <sup>1)</sup>


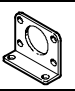
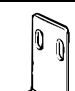

1) Для подключения датчика положения SIEA-M8B к преобразователю сигналов SVE4-US.

Данные для заказа – Соединительные кабели M12x1				
Технические характеристики → Интернет: nebu				
	Количество жил	Длина кабеля [м]	№ для заказа	Тип
<b>Прямая розетка</b>				
	3	2.5	★ 541363	NEBU-M12G5-K-2.5-LE3
		5	★ 541364	NEBU-M12G5-K-5-LE3
	4	2.5	★ 550326	NEBU-M12G5-K-2.5-LE4 <sup>1)</sup>
		5	★ 541328	NEBU-M12G5-K-5-LE4 <sup>1)</sup>
<b>Угловая розетка</b>				
	3	2.5	541367	NEBU-M12W5-K-2.5-LE3
		5	541370	NEBU-M12W5-K-5-LE3
	4	2.5	550325	NEBU-M12W5-K-2.5-LE4 <sup>1)</sup>
		5	541329	NEBU-M12W5-K-5-LE4 <sup>1)</sup>
<b>Прямая розетка, прямой штекер</b>				
	4	2.5	554036	NEBU-M12G5-K-2.5-M8G4 <sup>2)</sup>

1) Для подключения датчика положения SIE...-M12/M18/M30 с Н.З. контактом и разъемом.

2) Для подключения датчика положения SIEA-M...B к преобразователю сигналов SVE4.

Данные для заказа – Монтажные принадлежности			
	Для типоразмера	№ для заказа	Тип
<b>Скоба для датчика с упорами для установки заподлицо</b>			
	M8	538346	SIEZ-B-8
	M12	538348	SIEZ-B-12
	M18	538350	SIEZ-B-18
	M30	538352	SIEZ-B-30
<b>Скоба для датчика без упоров</b>			
	4	538343	SIEZ-NB-4
	6.5	538344	SIEZ-NB-6,5
	M8	538345	SIEZ-NB-8
	M12	538347	SIEZ-NB-12
	M18	538349	SIEZ-NB-18
	M30	538351	SIEZ-NB-30
	M12, M18	538354	SIEZ-UH

Данные для заказа – Монтажные принадлежности			
	Для типоразмера	№ для заказа	Тип
<b>Монтажная лапа</b>			
	M12	5123	HBN-8/10x1
<b>Монтажный фланец</b>			
	M30	195855	FBN-32
<b>Монтажный кронштейн</b>			
	SIES-V3B	9634	HV-M5
<b>Упор</b>			
	M8	11542	SDA-8x1-B
	M12	11541	SDA-12x1-B

Ключевые продукты Festo

- ★ Готовность изделий к отгрузке с завода Festo в течение 24 часов
- ★ Готовность изделий к отгрузке с завода Festo в течение 5 дней