


# Манометр MA, DIN EN 837-1

FESTO

Технические данные

Функция



-  - Диапазон температур  
-20 ... +60 °C



Технические данные			
Номинальный размер	40	50	63
Присоединительная резьба	R <sup>1</sup> / <sub>8</sub> , G <sup>1</sup> / <sub>4</sub> , R <sup>1</sup> / <sub>4</sub>	G <sup>1</sup> / <sub>4</sub>	G <sup>1</sup> / <sub>4</sub>
Рабочая среда	Жидкая среда		
	Газообразная среда		
	Не допустимо: Кислород		
	Не допустимо: Ацетилен		
Конструкция	Манометр с трубкой Бурдона		
Соответствует	DIN EN 837-1		
Тип монтажа	Может быть вкручен		
Положение штуцера	Сзади по центру		
Окружающая температура [°C]	-20 ... +60		
Точность измерения, класс	2.5		
Фактор, продолжительность нагрузки	0.75		
Фактор, скачкообразная нагрузка	0.66		
Класс защиты	IP43		
Для блоков подготовки воздуха серии MS	MS4/MS6	-	-
Материалы	Корпус: Акрил-бутадиен-стирин		
	Смотровое окно: Полистирол		
	Резьбовая втулка: Латунь		
Вес [г]	60 (70 с резьбой G <sup>1</sup> / <sub>4</sub> , R <sup>1</sup> / <sub>4</sub> )	70	80

Диапазон индикации						
Номинальный размер		40	50	63		
Присоединительная резьба		R <sup>1</sup> / <sub>8</sub>	R <sup>1</sup> / <sub>4</sub>	G <sup>1</sup> / <sub>4</sub>	G <sup>1</sup> / <sub>4</sub>	G <sup>1</sup> / <sub>4</sub>
[бар]	[psi]					
0 ... 1	0 ... 14.5	-	-	-	-	■
0 ... 2.5	0 ... 36	-	-	-	■	■
0 ... 6	0 ... 87	-	■	■	-	-
0 ... 10	0 ... 145	■	■	■	■	■
0 ... 16	0 ... 232	■	■	■	■	■
0 ... 25	0 ... 360	■	■	■	-	-

Отдельные устройства  
Манометры

4.8

# Манометр MA, DIN EN 837-1

Технические данные

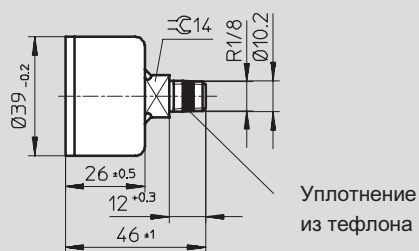
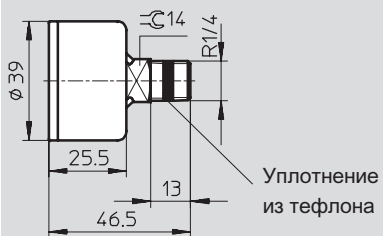
FESTO

## Размеры

Загрузка CAD данных → [www.festo.com/en/engineering](http://www.festo.com/en/engineering)

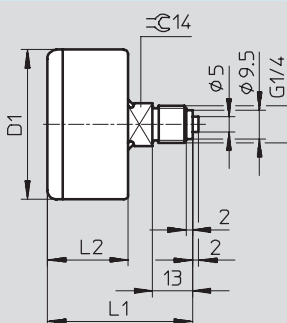
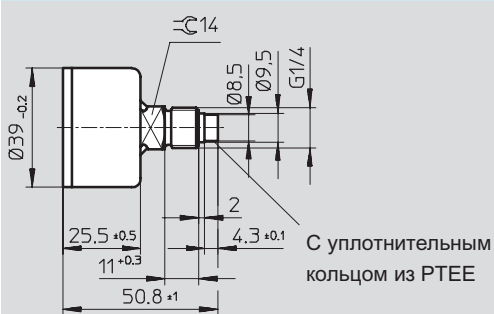
MA-40 R<sup>1</sup>/<sub>4</sub>

MA-40 R<sup>1</sup>/<sub>8</sub>



MA-40 G<sup>1</sup>/<sub>4</sub>

MA-50/63 G<sup>1</sup>/<sub>4</sub>




Тип	D1 Ø	L1	L2
MA-50	49	47,5	26,5
MA-63	61,5	48,5	27,5

# Манометр MA, DIN EN 837-1

FESTO

Технические данные

Данные для заказа					
Номинальный размер	Присоединительная резьба	Диапазон индикации		Номер заказа	Тип
		[бар]	[psi]		
40	R <sup>1</sup> / <sub>8</sub>	0 ... 10	0 ... 145	162 835	MA-40-10- <sup>1</sup> / <sub>8</sub> -EN
		0 ... 16	0 ... 232	162 836	MA-40-16- <sup>1</sup> / <sub>8</sub> -EN
		0 ... 25	0 ... 360	526 167	MA-40-25- <sup>1</sup> / <sub>8</sub> -EN
40	G <sup>1</sup> / <sub>4</sub>	0 ... 6	0 ... 87	183 899	MA-40-6-G <sup>1</sup> / <sub>4</sub> -EN
		0 ... 10	0 ... 145	183 900	MA-40-10-G <sup>1</sup> / <sub>4</sub> -EN
		0 ... 16	0 ... 232	183 901	MA-40-16-G <sup>1</sup> / <sub>4</sub> -EN
		0 ... 25	0 ... 360	183 902	MA-40-25-G <sup>1</sup> / <sub>4</sub> -EN
40	R <sup>1</sup> / <sub>4</sub>	0 ... 6	0 ... 87	187 078	MA-40-6-R <sup>1</sup> / <sub>4</sub> -EN
		0 ... 10	0 ... 145	187 079	MA-40-10-R <sup>1</sup> / <sub>4</sub> -EN
		0 ... 16	0 ... 232	187 080	MA-40-16-R <sup>1</sup> / <sub>4</sub> -EN
		0 ... 25	0 ... 360	187 081	MA-40-25-R <sup>1</sup> / <sub>4</sub> -EN
50	G <sup>1</sup> / <sub>4</sub>	0 ... 2.5	0 ... 36	162 837	MA-50-2,5- <sup>1</sup> / <sub>4</sub> -EN
		0 ... 10	0 ... 145	162 838	MA-50-10- <sup>1</sup> / <sub>4</sub> -EN
		0 ... 16	0 ... 232	162 839	MA-50-16- <sup>1</sup> / <sub>4</sub> -EN
63	G <sup>1</sup> / <sub>4</sub>	0 ... 1	0 ... 14.5	162 844	MA-63-1- <sup>1</sup> / <sub>4</sub> -EN
		0 ... 2.5	0 ... 36	162 845	MA-63-2,5- <sup>1</sup> / <sub>4</sub> -EN
		0 ... 10	0 ... 145	162 840	MA-63-10- <sup>1</sup> / <sub>4</sub> -EN
		0 ... 16	0 ... 232	162 841	MA-63-16- <sup>1</sup> / <sub>4</sub> -EN

 Базовая программа

# Манометр MA, DIN EN 837-1, с красно-зеленой шкалой

FESTO

Технические данные

Функция



• Диапазон температур  
-20 ... +60 °C



Настраиваемая красно-зеленая шкала позволяет повысить безопасность при наблюдении за давлением

При помощи двух подвижных красных сегментов по краям неподвижного зеленого можно индивидуально настроить желаемый диапазон давления.

Цветная шкала позволяет быстро понять находится ли давление в заданном диапазоне.

Технические данные			
Номинальный размер	40	50	63
Присоединительная резьба	R <sup>1</sup> / <sub>8</sub>	R <sup>1</sup> / <sub>4</sub>	R <sup>1</sup> / <sub>4</sub>
Рабочая среда	Жидкая среда		
	Газообразная среда		
	Не допустимо: Кислород		
	Не допустимо: Ацетилен		
Конструкция	Манометр с трубкой Бурдона		
Тип монтажа	Может быть вкручен		
Положение штуцера	Сзади по центру		
Окружающая температура [°C]	-20 ... +60		
Точность измерения, класс	2.5		
Фактор, продолжительность нагрузки	0.75		
Фактор, скачкообразная нагрузка	0.66		
Класс защиты	IP43		
Материалы	Корпус: Акрил-бутадиен-стирин		
	Смотровое окно: Полистирол		
Вес [г]	62	76	88

Диапазон индикации			
Номинальный размер	40	50	63
[бар]			
0 ... 2.5	–	■	■
0 ... 10	■	■	■
0 ... 16	■	■	■
[МПа]			
0 ... 0.25	–	–	■
0 ... 1	■	■	■
0 ... 1.6	■	■	■
[psi]			
0 ... 36	–	■	■
0 ... 145	■	■	■
0 ... 232	■	■	■

# Манометр МА, DIN EN 837-1, с красно-зеленой шкалой

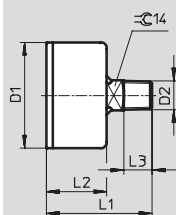
FESTO

Технические данные

## Размеры

Загрузка CAD данных → [www.festo.com/en/engineering](http://www.festo.com/en/engineering)

МА-...-E-RG



Тип	D1 ∅ ±0,5	D2	L1 ±1	L2 ±0,5	L3
МА-40-...-E-RG	39	R <sup>1</sup> / <sub>8</sub>	46	28	10
МА-50-...-E-RG	49	R <sup>1</sup> / <sub>4</sub>	49	28	13
МА-63-...-E-RG	61,5	R <sup>1</sup> / <sub>4</sub>	50,5	29,5	13

## Данные для заказа

Номинальный размер	Присоединительная резьба	Диапазон индикации	Номер заказа	Тип
<b>Шкала в барах</b>				
40	R <sup>1</sup> / <sub>8</sub>	0 ... 10	525 725	МА-40-10-R <sup>1</sup> / <sub>8</sub> -E-RG
		0 ... 16	525 726	МА-40-16-R <sup>1</sup> / <sub>8</sub> -E-RG
50	R <sup>1</sup> / <sub>4</sub>	0 ... 2,5	525 727	МА-50-2,5-R <sup>1</sup> / <sub>4</sub> -E-RG
		0 ... 10	525 728	МА-50-10-R <sup>1</sup> / <sub>4</sub> -E-RG
		0 ... 16	525 729	МА-50-16-R <sup>1</sup> / <sub>4</sub> -E-RG
63	R <sup>1</sup> / <sub>4</sub>	0 ... 2,5	525 730	МА-63-2,5-R <sup>1</sup> / <sub>4</sub> -E-RG
		0 ... 10	525 731	МА-63-10-R <sup>1</sup> / <sub>4</sub> -E-RG
		0 ... 16	525 732	МА-63-16-R <sup>1</sup> / <sub>4</sub> -E-RG
<b>Шкала в МПа</b>				
40	R <sup>1</sup> / <sub>8</sub>	0 ... 1	526 778	МА-40-1,0-R <sup>1</sup> / <sub>8</sub> -MPA-E-RG
		0 ... 1,6	526 779	МА-40-1,6-R <sup>1</sup> / <sub>8</sub> -MPA-E-RG
50	R <sup>1</sup> / <sub>4</sub>	0 ... 0,25	526 780	МА-50-0,25-R <sup>1</sup> / <sub>4</sub> -MPA-E-RG
		0 ... 1	526 781	МА-50-1,0-R <sup>1</sup> / <sub>4</sub> -MPA-E-RG
		0 ... 1,6	526 782	МА-50-1,6-R <sup>1</sup> / <sub>4</sub> -MPA-E-RG
63	R <sup>1</sup> / <sub>4</sub>	0 ... 0,25	526 783	МА-63-0,25-R <sup>1</sup> / <sub>4</sub> -MPA-E-RG
		0 ... 1	526 784	МА-63-1,0-R <sup>1</sup> / <sub>4</sub> -MPA-E-RG
		0 ... 1,6	526 785	МА-63-1,6-R <sup>1</sup> / <sub>4</sub> -MPA-E-RG
<b>Шкала в psi (фунты на кв. дюйм)</b>				
40	R <sup>1</sup> / <sub>8</sub>	0 ... 145	526 786	МА-40-145-R <sup>1</sup> / <sub>8</sub> -PSI-E-RG
		0 ... 232	526 787	МА-40-232-R <sup>1</sup> / <sub>8</sub> -PSI-E-RG
50	R <sup>1</sup> / <sub>4</sub>	0 ... 36	526 788	МА-50-36-R <sup>1</sup> / <sub>4</sub> -PSI-E-RG
		0 ... 145	526 789	МА-50-145-R <sup>1</sup> / <sub>4</sub> -PSI-E-RG
		0 ... 232	526 790	МА-50-232-R <sup>1</sup> / <sub>4</sub> -PSI-E-RG
63	R <sup>1</sup> / <sub>4</sub>	0 ... 36	526 791	МА-63-36-R <sup>1</sup> / <sub>4</sub> -PSI-E-RG
		0 ... 145	526 792	МА-63-145-R <sup>1</sup> / <sub>4</sub> -PSI-E-RG
		0 ... 232	526 793	МА-63-232-R <sup>1</sup> / <sub>4</sub> -PSI-E-RG

## Манометр МА

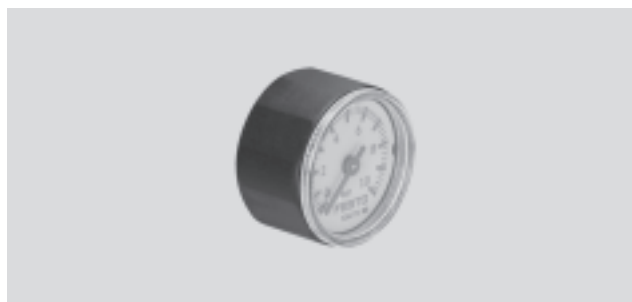
Технические данные

FESTO

Функция



— — Диапазон температур  
-20 ... +60 °C



Технические данные								
Номинальный размер	23	27	40		50	63		
Присоединительная резьба	R <sup>1</sup> / <sub>8</sub>	M5	R <sup>1</sup> / <sub>8</sub>	G <sup>1</sup> / <sub>8</sub>	G <sup>1</sup> / <sub>4</sub>	G <sup>1</sup> / <sub>4</sub>	G <sup>1</sup> / <sub>4</sub>	
Рабочая среда	—		Жидкая среда				—	
	Газообразная среда							
	Не допустимо: Кислород							
	Не допустимо: Ацетилен							
Конструкция	Манометр с трубкой Бурдона						Капсульный	
Тип монтажа	Может быть вкручен							
Положение штуцера	Сзади по центру							
Окружающая температура [°C]	-40 ... +60		0 ... +60		-20 ... +60			
Точность измерения, класс	5		4		2.5		1,6	
Фактор, продолжительная нагрузка	—		0.75		1			
Фактор, скачкообразная нагрузка	—		0,66		0,9			
Класс защиты	—		IP43					
Материалы	Корпус	Акрилбутадиенстирин	Полиамид		Акрил-бутадиен-стирин		Сталь	
	Смотровое окно	Поликарбонат	Полистирол		Полистирол		Полиметил метакрилат	
	Резьба	Латунь	Латунь	Полиамид	Латунь			
Вес [г]	16	11	8	60	70	70	180	

Диапазон индикации							
Номинальный размер	23	27	40		50	63	
Присоединительная резьба	R <sup>1</sup> / <sub>8</sub>	M5	R <sup>1</sup> / <sub>8</sub>	G <sup>1</sup> / <sub>8</sub>	G <sup>1</sup> / <sub>4</sub>	G <sup>1</sup> / <sub>4</sub>	G <sup>1</sup> / <sub>4</sub>
[бар]	[psi]						
0 ... 0.25	0 ... 3.6	—	—	—	—	—	■
0 ... 6	0 ... 87	■	—	—	—	—	—
0 ... 10	0 ... 145	■	—	—	■	—	■
0 ... 16	0 ... 232	■	—	■	■	—	■
0 ... 25	0 ... 360	—	—	■	—	—	—
[бар]							
0 ... 10		—	■	—	—	—	—
[МПа]							
0 ... 0.6		—	—	—	—	■	—
0 ... 1		—	■	—	■	■	—
0 ... 1.6		—	—	—	■	■	■
0 ... 2.5		—	—	—	—	■	—
[psi]							
0 ... 160		—	■	—	—	—	—

# Манометр МА

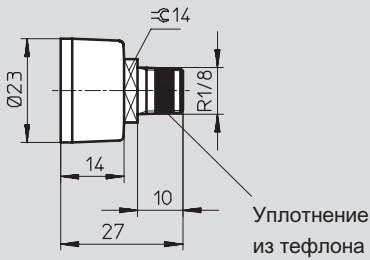
Технические данные

## Размеры

Загрузка CAD данных → [www.festo.com/en/engineering](http://www.festo.com/en/engineering)

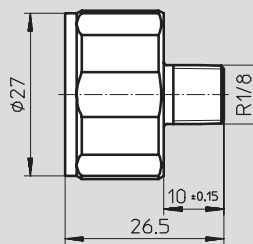
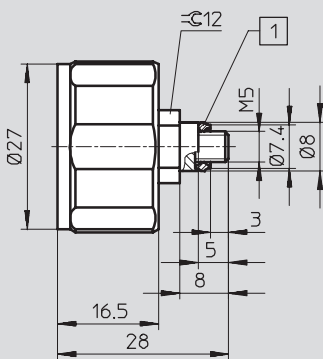
Номинальный размер 23

Номинальный размер 27



MA-27, M5

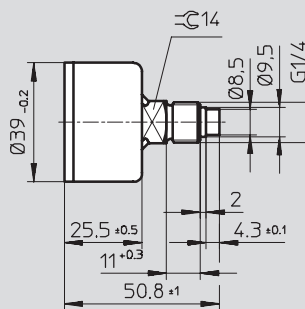
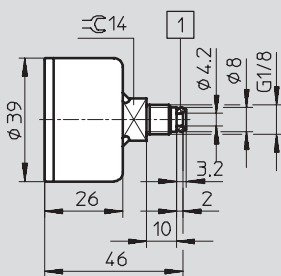
MA-27, R<sup>1</sup>/<sub>8</sub>



1 С уплотнительным кольцом из полиамида

MA-40, G<sup>1</sup>/<sub>8</sub>

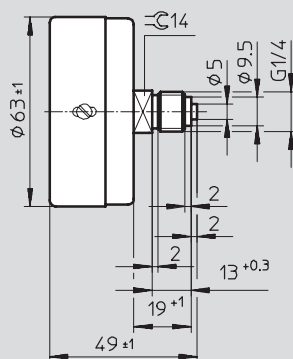
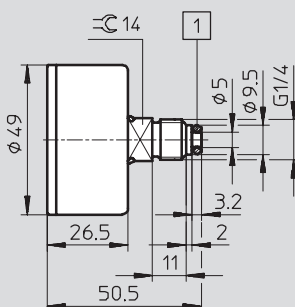
MA-40, G<sup>1</sup>/<sub>4</sub>



1 С алюминиевым уплотнительным кольцом

MA-50

MA-63





1 С алюминиевым уплотнительным кольцом

## Манометр MA

Технические данные

FESTO

Данные для заказа					
Номинальный размер	Присоединительная резьба	Диапазон индикации		Номер заказа	Тип
		[бар]	[psi]		
23	R <sup>1</sup> / <sub>8</sub>	0 ... 6	0 ... 87	183 896	MA-23-6-R <sup>1</sup> / <sub>8</sub>
		0 ... 10	0 ... 145	183 897	MA-23-10-R <sup>1</sup> / <sub>8</sub>
		0 ... 16	0 ... 232	183 898	MA-23-16-R <sup>1</sup> / <sub>8</sub>
		0 ... 20	0 ... 290	537 916	MA-23-20-R <sup>1</sup> / <sub>8</sub>
27	R <sup>1</sup> / <sub>8</sub>	0 ... 16	0 ... 232	541 733	MA-27-16-R <sup>1</sup> / <sub>8</sub> 
		0 ... 25	0 ... 360	541 734	MA-27-25-R <sup>1</sup> / <sub>8</sub> 
40	G <sup>1</sup> / <sub>8</sub>	0 ... 10	0 ... 145	359 874	MA-40-10- <sup>1</sup> / <sub>8</sub>
		0 ... 16	0 ... 232	345 395	MA-40-16- <sup>1</sup> / <sub>8</sub>
50	G <sup>1</sup> / <sub>4</sub>	0 ... 10	0 ... 145	359 873	MA-50-10- <sup>1</sup> / <sub>4</sub>
		0 ... 16	0 ... 232	356 759	MA-50-16- <sup>1</sup> / <sub>4</sub>
63	G <sup>1</sup> / <sub>4</sub>	0 ... 25	0 ... 360	7 169	MA-63-0,25

Данные для заказа					
Номинальный размер	Присоединительная резьба	Диапазон индикации		Номер заказа	Тип
		Шкала в барах			
27	M5	0 ... 10		526 323	MA-27-10-M5
Шкала в МПа					
27	M5	0 ... 1		526 324	MA-27-1,0-M5-MPA
40	G <sup>1</sup> / <sub>4</sub>	0 ... 0.6		184 285	MA-40-0,6-G <sup>1</sup> / <sub>4</sub> -MPA
		0 ... 1		184 286	MA-40-1,0-G <sup>1</sup> / <sub>4</sub> -MPA
		0 ... 1.6		184 287	MA-40-1,6-G <sup>1</sup> / <sub>4</sub> -MPA
		0 ... 2.5		184 288	MA-40-2,5-G <sup>1</sup> / <sub>4</sub> -MPA
40	G <sup>1</sup> / <sub>8</sub>	0 ... 1		192 732	MA-40-1-G <sup>1</sup> / <sub>8</sub> -MPA
		0 ... 1.6		192 733	MA-40-1,6-G <sup>1</sup> / <sub>8</sub> -MPA
50	G <sup>1</sup> / <sub>4</sub>	0 ... 1		192 734	MA-50-1-G <sup>1</sup> / <sub>4</sub> -MPA
		0 ... 1.6		192 735	MA-50-1,6-G <sup>1</sup> / <sub>4</sub> -MPA
Шкала в psi (фунты на кв. дюйм)					
27	M5	0 ... 160		527 405	MA-27-160-M5-PSI



# Прецизионный манометр MAP, DIN EN 837-1

FESTO

Технические данные

Функция



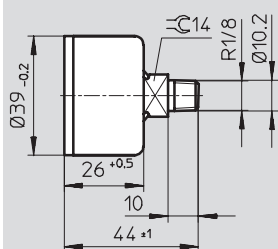
— — Диапазон температур  
-20 ... +60 °C



Технические данные					
Номинальный размер	40				
Присоединительная резьба	R $\frac{1}{8}$				
Рабочая среда	Жидкая среда				
	Газообразная среда				
	Не допустимо: Кислород Не допустимо: Ацетилен				
Конструкция	Манометр с трубкой Бурдона				
Диапазон индикации	[бар]	0 ... 1	0 ... 4	0 ... 6	0 ... 16
	[psi]	0 ... 14.5	0 ... 58	0 ... 87	0 ... 232
Соответствует	DIN EN 837-1				
Тип монтажа	Может быть вкручен				
Положение штуцера	Сзади по центру				
Окружающая температура	[°C]	-20 ... +60			
Точность измерения, класс	1.6				
Фактор, продолжительность нагрузки	0.75				
Фактор, скачкообразная нагрузка	0.66				
Класс защиты	IP43				
Материалы	Корпус: Акрил-бутадиен-стирин				
	Смотровое окно: Полистирол				
	Резьбовая втулка: Латунь				
Вес	[г]	60			

## Размеры

Загрузка CAD данных → [www.festo.com/en/engineering](http://www.festo.com/en/engineering)



Данные для заказа					
Номинальный размер	Присоединительная резьба	Диапазон индикации		Номер заказа	Тип
		[бар]	[psi]		
40	R $\frac{1}{8}$	0 ... 1	0 ... 14.5	161 126	MAP-40-1- $\frac{1}{8}$ -EN
		0 ... 4	0 ... 58	162 842	MAP-40-4- $\frac{1}{8}$ -EN
		0 ... 6	0 ... 87	161 127	MAP-40-6- $\frac{1}{8}$ -EN
		0 ... 16	0 ... 232	161 128	MAP-40-16- $\frac{1}{8}$ -EN

Базовая программа

# Манометр MA-QS

Технические данные

FESTO

Функция



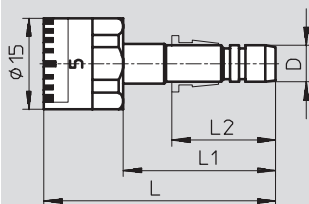
— — Диапазон температур  
0 ... +60 °C



Технические данные			
Номинальный размер	15		
Присоединительная резьба	QS4	QS6	QS8
Рабочая среда	Фильтрованный сжатый воздух, с маслом или без масла		
Конструкция	Манометр с трубкой Бурдона без измерительного механизма		
Диапазон индикации [бар]	0 ... 8		
Тип монтажа	Может быть вставлен в цангу		
Положение штуцера	Сзади по центру		
Окружающая температура [°C]	0 ... +60		
Фактор, продолжительность нагрузки	0.75		
Материалы	Корпус: Никелированная сталь		
Вес [г]	8	9,5	12,5

## Размеры

Загрузка CAD данных → [www.festo.com/en/engineering](http://www.festo.com/en/engineering)



Размеры и данные для заказа							
Номинальный размер	Диапазон индикации [бар]	Присоединительная резьба	L	L1	L2	Номер заказа	Тип
15	0 ... 10	QS4	36	23	15	153 383	MA-15-10-QS-4
		QS6	38	25	17	153 384	MA-15-10-QS-6
		QS8	34	21	18.5	153 385	MA-15-10-QS-8

# Фланцевый манометр FMA, DIN EN 837-1

FESTO

Технические данные

Функция



— — Диапазон температур  
-20 ... +60 °C



Технические данные			
Номинальный размер	40	50	63
Присоединительная резьба	G <sup>1</sup> / <sub>4</sub>		
Рабочая среда	Жидкая среда		
	Газообразная среда		
	Не допустимо: Кислород		
	Не допустимо: Ацетилен		
Конструкция	Манометр с трубкой Бурдона		
Соответствует	DIN EN 837-1		
Тип монтажа	Монтаж на панели		
Положение штуцера	Сзади по центру		
Окружающая температура [°C]	-20 ... +60		
Точность измерения, класс	2.5		
Фактор, продолжительность нагрузки	0.75		
Фактор, скачкообразная нагрузка	0.66		
Класс защиты	IP43		
Материалы	Корпус: Полистирол		
	Смотровое окно: Кополимер стирин-акрилонитрила		
	Резьбовая втулка: Латунь		
Вес [г]	80	100	120

Диапазон индикации				
[бар]	[psi]	Номинальный размер		
		40	50	63
0 ... 2.5	0 ... 36	-	■	■
0 ... 10	0 ... 145	■	■	■
0 ... 16	0 ... 232	■	■	■

Отдельные устройства  
Манометры

4.8

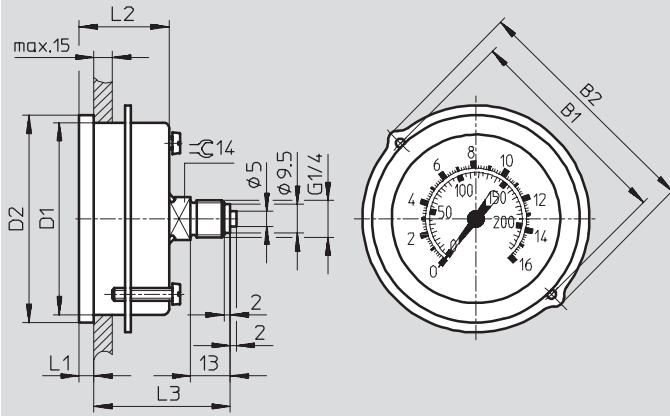
# Фланцевый манометр FMA, DIN EN 837-1

Технические данные

FESTO

## Размеры

Загрузка CAD данных → [www.festo.com/en/engineering](http://www.festo.com/en/engineering)



Тип	B1	B2	D1 Ø	D2 Ø	L1	L2	L3
FMA-40	48	56	40	45	4,5	26,5	43
FMA-50	57	66	49,5	54	4,5	26,8	43,3
FMA-63	70	79	63	68	4,8	29,5	42,5

## Данные для заказа

Номинальный размер	Присоединительная резьба	Диапазон индикации		Номер заказа	Тип
		[бар]	[psi]		
40	G <sup>1</sup> / <sub>4</sub>	0 ... 10	0 ... 145	159 596	FMA-40-10- <sup>1</sup> / <sub>4</sub> -EN
		0 ... 16	0 ... 232	159 597	FMA-40-16- <sup>1</sup> / <sub>4</sub> -EN
50	G <sup>1</sup> / <sub>4</sub>	0 ... 2,5	0 ... 36	159 598	FMA-50-2,5- <sup>1</sup> / <sub>4</sub> -EN
		0 ... 10	0 ... 145	159 599	FMA-50-10- <sup>1</sup> / <sub>4</sub> -EN
		0 ... 16	0 ... 232	159 600	FMA-50-16- <sup>1</sup> / <sub>4</sub> -EN
63	G <sup>1</sup> / <sub>4</sub>	0 ... 2,5	0 ... 36	159 601	FMA-63-2,5- <sup>1</sup> / <sub>4</sub> -EN
		0 ... 10	0 ... 145	159 602	FMA-63-10- <sup>1</sup> / <sub>4</sub> -EN
		0 ... 16	0 ... 232	159 603	FMA-63-16- <sup>1</sup> / <sub>4</sub> -EN


# Фланцевый манометр FMA

FESTO

Технические данные

Функция



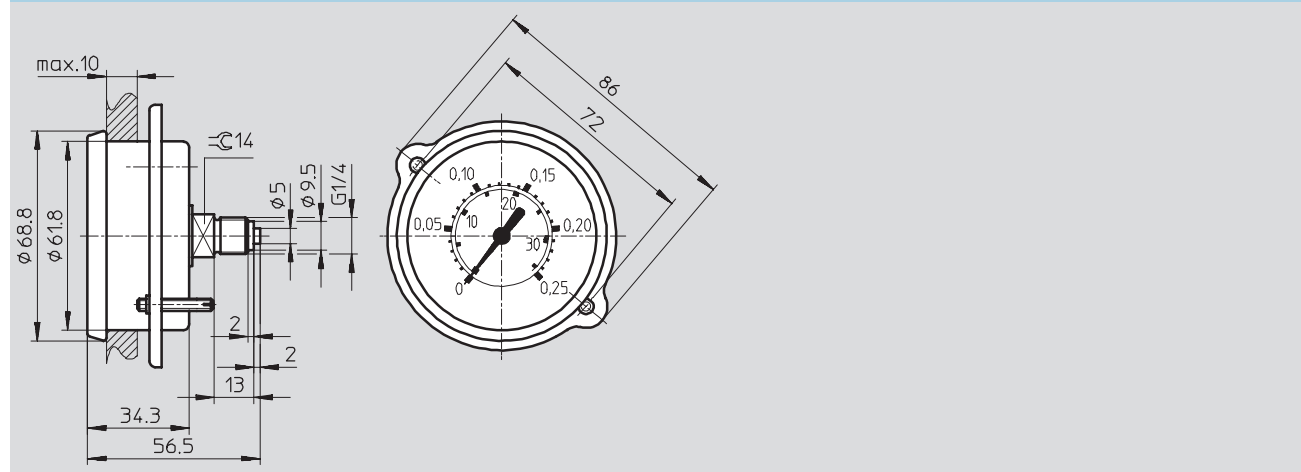
-  - Диапазон температур  
-10 ... +60 °C



Технические данные	
Номинальный размер	63
Присоединительная резьба	G <sup>1</sup> / <sub>4</sub>
Рабочая среда	Газообразная среда
Конструкция	Манометр-анероид
Диапазон индикации [бар]	0 ... 0,25
Диапазон индикации [psi]	0 ... 3,6
Тип монтажа	Монтаж на панели
Положение штуцера	Сзади по центру
Окружающая температура [°C]	-10 ... +60
Точность измерения, класс	2,5
Фактор, продолжительная нагрузка	0,75
Фактор, скачкообразная нагрузка	0,66
Класс защиты	IP43
Материалы	Корпус: Сталь
	Смотровое окно: Полиметилметакрилат
	Резьбовая втулка: Латунь
Вес [г]	240

## Размеры

Загрузка CAD данных → [www.festo.com/en/engineering](http://www.festo.com/en/engineering)



Данные для заказа					
Номинальный размер	Присоединительная резьба	Диапазон индикации		Номер заказа	Тип
		[бар]	[psi]		
63	G <sup>1</sup> / <sub>4</sub>	0 ... 0,25	0 ... 3,6	225 783	FMA-63-0,25-C

Отдельные устройства  
Манометры

4.8


# Прецизионный манометр FMAP, DIN EN 837-1

FESTO

Технические данные

Функция



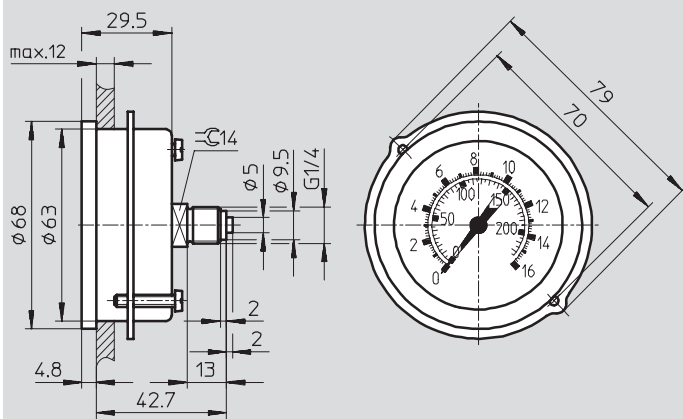
 Диапазон температур  
 -20 ... +60 °C



Технические данные					
Номинальный размер	63				
Присоединительная резьба	G <sup>1</sup> / <sub>4</sub>				
Рабочая среда	Жидкая среда				
	Газообразная среда				
	Не допустимо: Кислород				
	Не допустимо: Ацетилен				
Конструкция	Манометр с трубкой Бурдона				
Диапазон индикации	[бар]	0 ... 1	0 ... 4	0 ... 6	0 ... 16
	[psi]	0 ... 14.5	0 ... 58	0 ... 87	0 ... 232
Соответствует	DIN EN 837-1				
Тип монтажа	Монтаж на панели				
Положение штуцера	Сзади по центру				
Окружающая температура [°C]	-20 ... +60				
Точность измерения, класс	1.0				
Фактор, продолжительная нагрузка	0.75				
Фактор, скачкообразная нагрузка	0.66				
Класс защиты	IP43				
Материалы	Корпус: Полистирол				
	Смотровое окно: Кополимер стирин-акрилонитрила				
	Резьбовая втулка: Латунь				
Вес [г]	120				

## Размеры

Загрузка CAD данных → [www.festo.com/en/engineering](http://www.festo.com/en/engineering)



## Данные для заказа

Номинальный размер	Присоединительная резьба	Диапазон индикации		Номер заказа	Тип
		[бар]	[psi]		
63	G <sup>1</sup> / <sub>4</sub>	0 ... 1	0 ... 14.5	161 129	FMAP-63-1- <sup>1</sup> / <sub>4</sub> -EN
		0 ... 4	0 ... 58	162 843	FMAP-63-4- <sup>1</sup> / <sub>4</sub> -EN
		0 ... 6	0 ... 87	161 130	FMAP-63-6- <sup>1</sup> / <sub>4</sub> -EN
		0 ... 16	0 ... 232	161 131	FMAP-63-16- <sup>1</sup> / <sub>4</sub> -EN