

Цанговые штуцеры CQ, для вставных труб

Основные особенности

FESTO



Трубы, шланги и фитинги
Цанговые фитинги

5.4

Общая информация

- Подходят для труб из полиамида PQ-PA и из алюминия PQ-AL
Внешний \varnothing 12, 15, 18, 22 и 28 мм
→ 3 / 5.1-1
- Подходят для полиамидных шлангов PAN, PAN-L и для полиуретанового PUN
Внешний \varnothing 12 мм
→ 3 / 5.2-1
- Для сжатого воздуха, вакуума или жидкостей.
- Трубы/шланги удерживаются снаружи. Это гарантирует то, что проходное сечение не уменьшается..
- Простой и быстрый монтаж:
 - нарезать на куски
 - вставить
 - вот и все!
- Трубы и шланги можно собирать и разбирать без всякого инструмента.
- Быстроразъемное соединение.
- Можно использовать многократно.
- Инструмент CQO для размера 12 ... 22 предусмотрен для случаев частого перемонтажа или трудного доступа к соединению.
- Удерживающее кольцо CQSR, предлагаемое как принадлежность, предохраняет от небрежного разъединения труб и шлангов. Размер 28 имеет встроенные держатели.
- Цилиндрическая резьба по DIN ISO 228/1 уплотнена O-кольцом с бороздками, размер 28 имеет плоское уплотнение из ПВХ.
- Не требуется дополнительного уплотнения резьбы.
- Материал соединений одобрен для использования FDA (Food and Drug Administration).
Исключение: Штуцер CQ-1-28-H
- Минимальный вес по сравнению с металлическими трубами и литыми фитингами.

Цанговые штуцеры CQ, для вставных труб

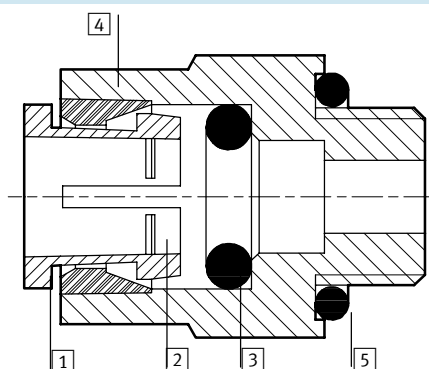
Технические данные

FESTO

Рабочее давление [бар]							
	Цанговый штуцер					Водосепаратор	
	CQ...-12	CQ...-15	CQ...-18	CQ...-22	CQ...-28	CQA-22	CQA-28
Комнатная температура [°C]							
-20	-0.95 ... 15			-0.95 ... 10		-0.95 ... 15	-0.95 ... 10
+23	-0.95 ... 15			-0.95 ... 10		-0.95 ... 15	-0.95 ... 10
+70	-0.95 ... 7					-0.95 ... 7	-
Температура среды [°C]							
1 ... 23	10			10		-	-
1 ... 65	10			7		-	-

Материалы

Продольный разрез



	CQ...	CQ-1-28H
1 Отпускающее кольцо	Полиацетал	Полиацетал
2 Удерживающий зубчик	Нержавеющая сталь	Нержавеющая сталь
3 O-кольцо	Нитриловая резина	Нитриловая резина
4 Корпус	Полиацетал	Полиацетал
5 Уплотнение резьбы	Нитриловая резина	Поливинилхлорид










Трубы, шланги и фитинги
Цанговые фитинги

5.4

Цанговые штуцеры CQ, для вставных труб

FESTO

Обзор продукции

Конструкция	Версия	Тип	Присоединение D1			Присоединение D2		→ Стр.
			Резьба G	Труба/шланг с Н. К.	Цанговая втулка Ø	Труба/шланг с Н. К.	Цанговая втулка Ø	
Прямые	Цанговые штуцеры – Наружная резьба							
		CQ	G ³ / ₈	–	–	12	–	3 / 5.4-105
			G ¹ / ₂			12, 15, 18		
			G ³ / ₄			22		
	Штуцер с трубкой							
		CQ-...H	G ³ / ₈	–	–	12, 15	–	3 / 5.4-105
			G ¹ / ₂			12, 15, 18, 22		
			G ³ / ₄			22		
			G1			28		
	Цанговое соединение							
	CQ	–	12	–	–	–	3 / 5.4-106	
		15						
		18						
		22						
		28						
Цанговое соединение с трубкой								
	CQ-...H	–	12	–	–	15	3 / 5.4-106	
		15				18		
		15				22		
		18				22		
		22				28		
Вставная втулка								
	CQH-...QS	–	–	15	–	12	3 / 5.4-107	
					18			16
					22			16
Заглушка								
	CQC-...H	–	–	12	–	–	3 / 5.4-107	
		15						
		18						
		22						
		28						
Угловые	Цанговое угловое соединение							
		CQL	–	12	–	–	–	3 / 5.4-108
	15							
	18							
	22							
	28							
Т-образные	Цанговый тройник							
		CQT	–	12	–	–	–	3 / 5.4-108
			15					
			18					
	22							
		CQT Редуцирование	–	18	–	15	–	3 / 5.4-108
				22		15		





Трубы, шланги и фитинги
Цанговые фитинги

5.4

Цанговые штуцеры CQ, для вставных труб

Обзор продукции

FESTO

Конструкция	Версия	Тип	Присоединение D1			Присоединение D2		→ Стр.
			Резьба G	Труба/шланг с Н. К.	Цанговая втулка Ø	Труба/шланг с Н. К.	Цанговая втулка Ø	
Прямые	Коллектор							
		CQD	-					3 / 5.4-109
	Водосепаратор							
		CQA		22	-	-	-	3 / 5.4-109
				28				
	Удерживающее кольцо							
	CQSR	-					3 / 5.4-110	
Инструмент								
	CQO	-					3 / 5.4-110	

Цанговые штуцеры CQ, для вставных труб

FESTO

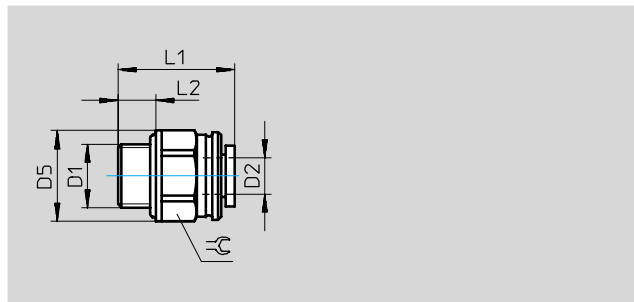
Технические данные

Цанговые штуцеры CQ

с уплотнительным кольцом

Материал:

Корпус: Полиацетал



Размеры и данные для заказа										
Присоединение	Номинальный размер	Для труб/шлангов с Н. К.	D5	L1	L2	Ключ	Вес/штуки	Номер заказа	Тип	PU*
D1	[мм]	D2					[г]			
G ³ / ₈	8.6	12	26.4	30.6	9.3	24	8	177 682	CQ- ³ / ₈ -12	1
G ¹ / ₂	8.6	12	29.8	34	12.5	27	12	177 683	CQ- ¹ / ₂ -12	1
	12	15	29.7	38	12.5	27	14	177 684	CQ- ¹ / ₂ -15	1
	12.7	18	34	54.8	12.5	-	24	177 685	CQ- ¹ / ₂ -18	1
G ³ / ₄	22	22	40	60.7	13.4	-	36	177 686	CQ- ³ / ₄ -22	1

* Количество штук в упаковке

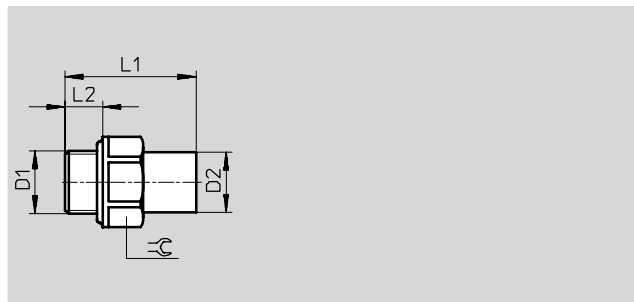
Штуцер CQ...H

со вставной втулкой и уплотнительным кольцом

Материал:

Корпус: Полиацетал

(G1 присоединение: Латунь)



Размеры и данные для заказа									
Присоединение	Номинальный размер	Для труб/шлангов с Н. К.	L1	L2	Ключ	Вес/штуки	Номер заказа	Тип	PU*
D1	[мм]	D2				[г]			
G ³ / ₈	8.6	12	39.8	9.3	24	4	177 705	CQ- ³ / ₈ -12H	1
	9.4	15	43.3	12.5	27	10	177 707	CQ- ³ / ₈ -15H	1
G ¹ / ₂	8.6	12	54.4	11.3	22	8	177 706	CQ- ¹ / ₂ -12H	1
	10	15	57.9	14.5	27	14	177 708	CQ- ¹ / ₂ -15H	1
	12.7	18	62.9	14.5	27	18	177 709	CQ- ¹ / ₂ -18H	1
	12.7	22	64.9	14.5	27	18	177 710	CQ- ¹ / ₂ -22H	1
G ³ / ₄	17	22	69	17	37	28	177 711	CQ- ³ / ₄ -22H	1
G1	23	28	80	15	36	200	194 589	CQ-1-28H	1

* Количество штук в упаковке

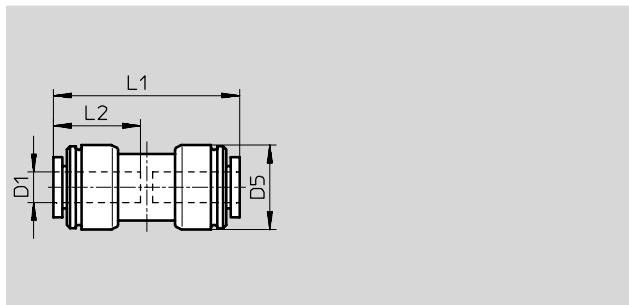
Цанговые штуцеры CQ, для вставных труб

FESTO

Технические данные

Цанговое соединение CQ

Материал:
Полиацетал

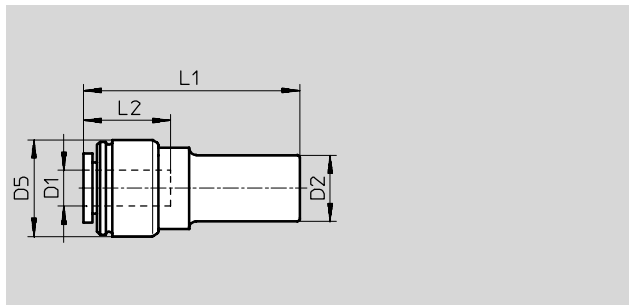


Размеры и данные для заказа									
Для труб/шлангов с Н. К.	Номинальный размер	D5 ∅	L1	L2	Вес/штуки	Номер заказа	Тип	PU*	
D1	[мм]	±0.5		±1	[г]				
12	8.6	23	54.4 ±0.5	25	16	177 695	CQ-12	1	
15	12	26.8	57.8 ±0.5	27.5	18	177 696	CQ-15	1	
18	16	31.1	64.1 ±0.5	30.5	26	177 697	CQ-18	1	
22	19.2	35.5	69.6 ±0.5	33	36	177 698	CQ-22	1	
28	24.9	49.5	91 ±1	44	90	194 586	CQ-28	1	

* Количество штук в упаковке

Цанговое соединение CQ...H со вставной втулкой

Материал:
Полиацетал



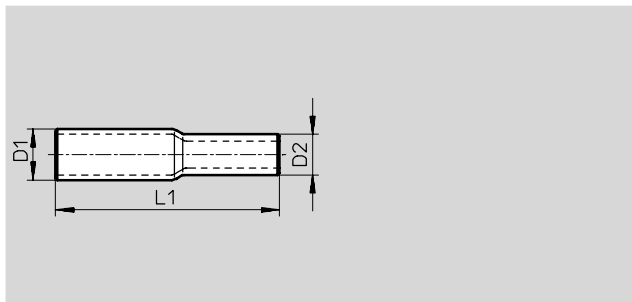
Размеры и данные для заказа									
Для труб/шлангов с наружной калибровкой	Номинальный размер	Цанговая втулка ∅	D5 ∅	L1	L2	Вес/штуки	Номер заказа	Тип	PU*
D1	[мм]	D2	±0.5		±1	[г]			
12	9.1	15	27.5	60.2 ±0.5	25	12	177 701	CQ-15H-12	1
15	12.1	18	26.8	70.5 ±0.5	27.5	16	177 702	CQ-18H-15	1
15	12.1	22	26.8	71.5 ±0.5	27.5	16	177 703	CQ-22H-15	1
18	17.3	22	31.1	70.7 ±0.5	30.5	22	177 704	CQ-22H-18	1
22	19.2	28	35.5	81.8 ±1	33	34	196 231	CQ-28H-22	1

* Количество штук в упаковке

Цанговые штуцеры CQ, для вставных труб

Технические данные

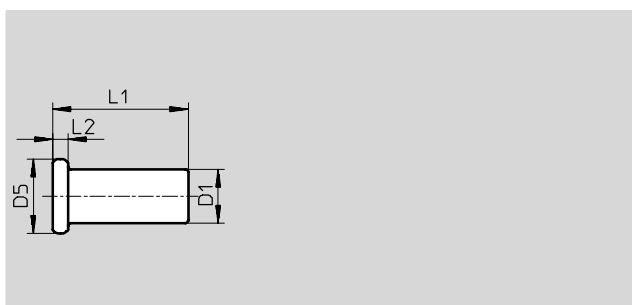
Вставная втулка CQH-...-QS
переходник с CQ на QS



Размеры и данные для заказа						
∅ цанговой втулки D1	Цанговая втулка ∅ D2	L1	Вес/штуки [г]	Номер заказа	Тип	PU*
15	12	66.5	4	177 721 CQH-15-QS-12	1	1
18	16	71.5	8	177 722 CQH-18-QS-16	1	1
22	16	80	10	177 723 CQH-22-QS-16	1	1

* Количество штук в упаковке

Заглушка CQC-...H



Размеры и данные для заказа							
∅ цанговой втулки D1	D5 ∅	L1	L2	Вес/штуки [г]	Номер заказа	Тип	PU*
12 ±0.15	21.6	38.8 ±0.5	4.7	4	177 712 CQC-12H	1	1
15 ±0.15	25	45 ±0.3	5	6	177 713 CQC-15H	1	1
18 ±0.15	30	41.5 ±0.3	4	8	177 714 CQC-18H	1	1
22 ±0.15	32	45 ±0.3	4.7	10	177 715 CQC-22H	1	1
28 -0.1	28	72 ±0.3	5	42	194 590 CQC-28H	1	1

* Количество штук в упаковке

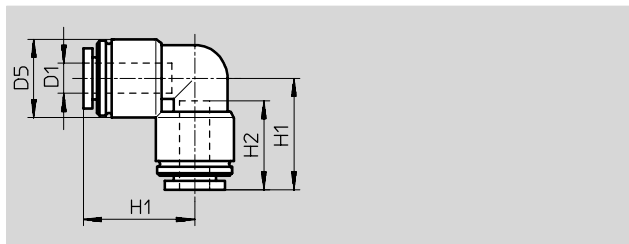
Цанговые штуцеры CQ, для вставных труб

Технические данные

FESTO

Цанговое угловое соединение CQL

Материал:
Полиацетал



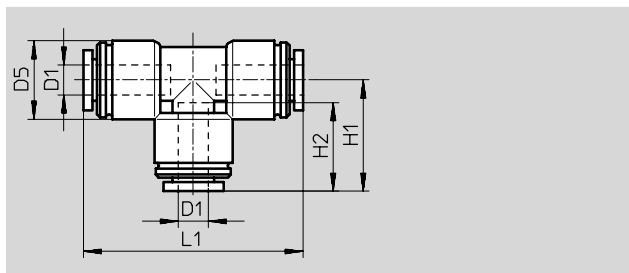
Размеры и данные для заказа

Для труб/шлангов с Н. К. D1	Номинальный размер [мм]	D5 ∅ ±0.5	H1	H2 ±1	Вес/штуки [г]	Номер заказа	Тип	PU*
12	8.6	23	32.2 ±0.5	25	16	177 691 CQL-12		1
15	12	26.8	37.2 ±0.5	27.5	20	177 692 CQL-15		1
18	16	31.1	44.1 ±0.5	30.5	32	177 693 CQL-18		1
22	19.2	35.5	48.3 ±0.5	33	46	177 694 CQL-22		1
28	24.9	49.2	61.4 ±1	44	106	194 587 CQL-28		1

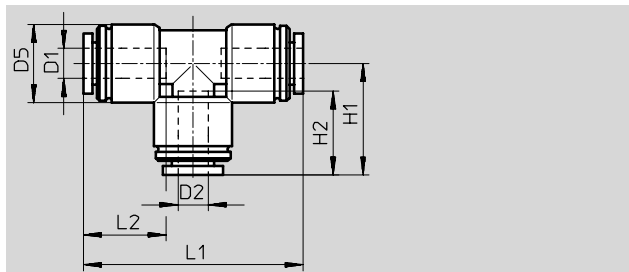
* Количество штук в упаковке

Цанговый тройник CQT

Материал:
Полиацетал



Редуцирование



Размеры и данные для заказа

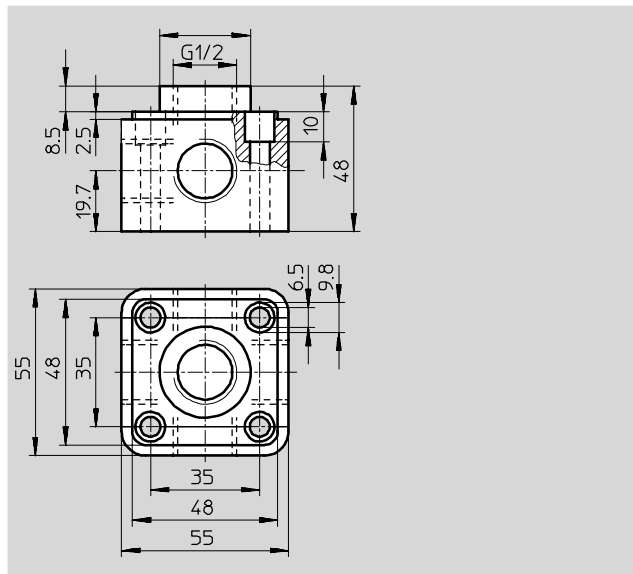
Для труб/шлангов с Н. К. D1	Номинальный размер [мм]	D2 ∅	D5 ∅	H1	H2 ±1	L1	L2	Вес/штуки [г]	Номер заказа	Тип	PU*
12	8.6	–	23	32.2 ±0.5	25	64.4 ±0.5	–	26	177 687 CQT-12		1
15	12	–	26.8	37.2 ±0.5	27.5	74.4 ±0.5	–	30	177 688 CQT-15		1
18	16	–	31.1	44.1 ±0.5	30.5	88.2 ±0.5	–	46	177 689 CQT-18		1
22	19.2	–	35.5	48.3 ±0.5	33	96.6 ±0.5	–	66	177 690 CQT-22		1
28	24.9	–	49.2	61.4 ±1	44	121 ±1	–	152	194 588 CQT-28		1
Редуцирование											
18	–	15	31.1	37.9	27.5	84.5	30.5	42	177 699 CQT-18-15		1
22	–	15	35.5	41.6	27.5	89.6	33	56	177 700 CQT-22-15		1

* Количество штук в упаковке

Цанговые штуцеры CQ, для вставных труб

Технические данные

Коллектор CQD с 3 заглушками



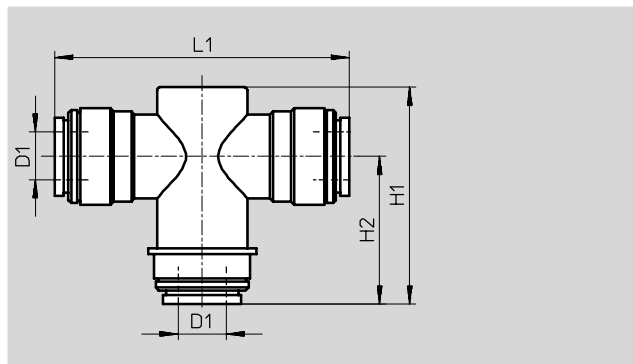
Размеры и данные для заказа				
Присоединение	Вес/штуки	Номер заказа	Тип	PU*
D1	[г]			
G ¹ / ₂	181	177 717 CQD-12/15/18/22		1

* Количество штук в упаковке

Водосепаратор

для отвода воды при расходах до 300 л/мин. Применение этого элемента, включающего водосепаратор, предотвратит попадание воды в трубопровод. Показано правильное положение монтажа.

Материал:
Полиацетал



Размеры и данные для заказа								
Для труб/шлангов с наружной калибровкой	Номинальный размер	H1	H2	L1	Вес/штуки	Номер заказа	Тип	PU*
D1	[мм]				[г]			
22	12	71.8	48.3	97.8	76	177 716 CQA-22		1

* Количество штук в упаковке

Цанговые штуцеры CQ, для вставных труб

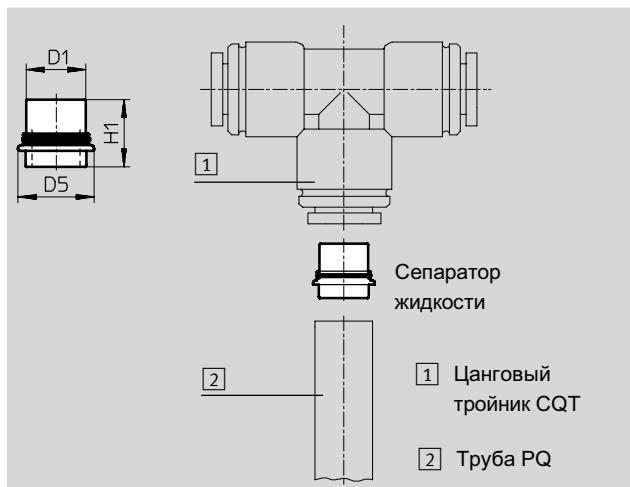
Технические данные

FESTO

Водосепаратор

Водосепаратор получается за счет установки сепаратора жидкости CQA-28 в стандартный тройник. Сепаратор состоит из латунной вставки и уплотнительного O-кольца. Короткая часть сепаратора вставляется в полиамидную или алюминиевую трубу. Затем эта сборка вставляется в тройник.

Материал:
Латунь



Размеры и данные для заказа						
Для труб/шлангов с наружной калибровкой	D5	H1	Вес/штуки	Номер заказа	Тип	PU*
D1			[г]			
22	28	24.8	18	196 984 CQA-28		1

Удерживающее кольцо

Удерживающее кольцо предотвращает небрежное разъединение труб или шлангов.

Материал:
Полиацетал



Размеры и данные для заказа					
Для труб/шлангов с Н. К.	Вес/штуки	Номер заказа	Тип	PU*	
D1	[г]				
12	1	175 727 CQSR-12		1	
15	0.5	175 728 CQSR-15		1	
18	0.5	175 729 CQSR-18		1	
22	0.4	175 730 CQSR-22		1	

Инструмент

Материал:
Полиацетал



Размеры и данные для заказа				
Для труб/шлангов с Н. К.	Вес/штуки	Номер заказа	Тип	PU*
D1	[г]			
15	2	175 725 CQ0-15		1
22	4	175 726 CQ0-22		1

* Количество штук в упаковке