

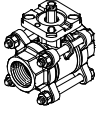
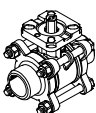

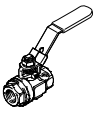
Шаровые краны

FESTO





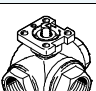


Шаровые краны

Обзор основных особенностей и программа поставок

Исполнение		Тип	Присоединение крана	Номинальный диаметр DN	Монтажная поверхность фланца по ISO 5211	Номинальное давление PN	→ Стр./Интернет		
Из нержавеющей стали		VZBA-...-GG	2-х ходовой, с трубной резьбой по EN 10226-1					63	6
			Rp1/4	8	F0304				
			Rp3/8	10	F0304				
			Rp1/2	15	F0304				
			Rp3/4	20	F0304				
			Rp1	25	F0405				
			Rp11/4	32	F0405				
			Rp11/2	40	F0507				
			Rp2	50	F0507				
			Rp21/2	65	F0710				
			Rp3	80	F0710				
	Rp4	100	F10						
		VZBA-...-WW	2-х ходовой, с фланцем под приварку по EN 12627					63	6
			Под приварку	8	F0304				
				10	F0304				
				15	F0304				
				20	F0304				
				25	F0405				
				32	F0405				
				40	F0507				
				50	F0507				
				65	F0710				
				80	F0710				
		100	F10						
		VZBE	2-х ходовой, с трубной резьбой по ASME B1.20.1					63	12
			1/4 NPT	8	F0304				
			3/8 NPT	10	F0304				
			1/2 NPT	15	F0304				
			3/4 NPT	20	F0304				
			1" NPT	25	F0405				
			1 1/4 NPT	32	F0405				
			1 1/2 NPT	40	F0507				
			2" NPT	50	F0507				
			2 1/2 NPT	65	F0710				
			3" NPT	80	F0710				
	4" NPT	100	F1012						
		VZBE	2-х ходовой, с ручным управлением и трубной резьбой по ASME B1.20.1					63	18
			1/4 NPT	8	-				
			3/8 NPT	10					
			1/2 NPT	15					
			3/4 NPT	20					
			1" NPT	25					
			1 1/4 NPT	32					
			1 1/2 NPT	40					
			2" NPT	50					
2 1/2 NPT			65						
3" NPT			80						

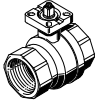
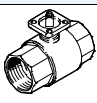
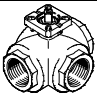

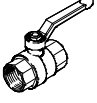
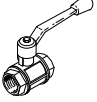
Шаровые краны

Обзор основных особенностей и программа поставок

Исполнение	Тип	Присоединение крана	Номинальный диаметр DN	Монтажная поверхность фланца по ISO 5211	Номинальное давление PN	→ Стр./Интернет			
Из нержавеющей стали		3-х ходовой, с L-образным соединением каналов, с трубной резьбой по EN 10226-1					63	22	
		VZBA	Rp1/4	8	F0304	63			22
			Rp3/8	10	F0304				
			Rp1/2	15	F0304				
			Rp3/4	20	F0405				
			Rp1	25	F0405				
			Rp1 1/4	32	F0405				
			Rp1 1/2	40	F0405				
	Rp2		50	F05					
		3-х ходовой, с T-образным соединением каналов, с трубной резьбой по EN 10226-1					63	22	
		VZBA	Rp1/4	8	F0304	63			22
			Rp3/8	10	F0304				
			Rp1/2	15	F0304				
			Rp3/4	20	F0405				
			Rp1	25	F0405				
			Rp1 1/4	32	F0405				
			Rp1 1/2	40	F0405				
	Rp2		50	F05					
		3-х ходовой, с L-образным соединением каналов, с трубной резьбой по ASME B1.20.1					-	28	
		VZBE	1/4 NPT	8	F04	-			28
			3/8 NPT	10	F04				
			1/2 NPT	15	F04				
			3/4 NPT	20	F04				
			1" NPT	25	F05				
			1 1/4 NPT	32	F05				
			1 1/2 NPT	40	F0507				
	2" NPT		50	F0507					
		3-х ходовой, с T-образным соединением каналов, с трубной резьбой по ASME B1.20.1					-	28	
VZBE		1/4 NPT	8	F04	-	28			
		3/8 NPT	10	F04					
		1/2 NPT	15	F04					
		3/4 NPT	20	F04					
		1" NPT	25	F05					
		1 1/4 NPT	32	F05					
		1 1/2 NPT	40	F0507					
	2" NPT	50	F0507						
	2-х ходовой, компактное исполнение, с фланцами по DIN EN 1092-1					40	34		
	VZBC...-FF	Круглый корпус и фланцы с резьбовыми отверстиями	15	F0304	40			34	
			20	F0304					
			25	F0405					
			32	F0405					
			40	F0507					
			50	F0507					
			65	F07					16
			80	F07					
			100	F0710					

Шаровые краны

Обзор основных особенностей и программа поставок

Исполнение		Тип	Присоединение крана	Номинальный диаметр DN	Монтажная поверхность фланца по ISO 5211	Номинальное давление PN	→ Стр./Интернет		
Из латуни		VAPB	2-х ходовой, с трубной резьбой по EN 10226-1					40	40
			Rp1/4	8	F03	40	25		
			Rp3/8	10	F03				
			Rp1/2	15	F03				
			Rp3/4	20	F03				
			Rp1	25	F0304				
			Rp11/4	32	F0405				
			Rp11/2	40	F0405				
	Rp2	50	F05						
	Rp21/2	65	F07						
		VZBM	2-х ходовой, с трубной резьбой по EN 10226-1					40	45
			Rp1/4	8	F03	40	25		
			Rp3/8	10	F03				
			Rp1/2	15	F03				
			Rp3/4	20	F03				
			Rp1	25	F03				
			Rp11/4	32	F03				
			Rp11/2	40	F0305				
	Rp2	50	F0305						
		VZBM	3-х ходовой, с L-образным соединением каналов, с трубной резьбой по EN 10226-1					40	51
			Rp1/4	8	F03	40	25		
			Rp3/8	10	F03				
			Rp1/2	15	F03				
			Rp3/4	20	F03				
			Rp1	25	F0304				
			Rp11/4	32	F0405				
			Rp11/2	40	F0405				
	Rp2	50	F05						
	VZBM	3-х ходовой, с T-образным соединением каналов, с трубной резьбой по EN 10226-1					40	51	
		Rp1/4	8	F03	40	25			
		Rp3/8	10	F03					
		Rp1/2	15	F03					
		Rp3/4	20	F03					
		Rp1	25	F0304					
		Rp11/4	32	F0405					
		Rp11/2	40	F0405					
Rp2	50	F05							
	VZBM	2-х ходовой, с ручным управлением и трубной резьбой по EN 10226-1					50	57	
		Rp1/4	8	–	40				
		Rp3/8	10	–					
		Rp1/2	15	–					
		Rp3/4	20	–					
		Rp1	25	–					
		Rp11/4	32	–					
Rp11/2	40	–							
	QH	2-х ходовой, с ручным управлением и трубной резьбой по ISO 228-1					–	62	
		G1/4	10	–					
		G3/8	10	–					
		G1/2	15	–					
		G3/4	20	–					
		G1	25	–					
G11/2	40	–							

Шаровые краны VZBA, 2-ходовые

Система обозначений

VZBA – 1/4" – G G – 63 – T – 22 – F0304 – V4 V4 – T

Тип

VZBA	Шаровой кран
------	--------------

Номинальный диаметр DN

1/4"	DN8
3/8"	DN10
1/2"	DN15
3/4"	DN20
1"	DN25
1 1/4"	DN32
1 1/2"	DN40
2"	DN50
2 1/2"	DN65
3"	DN80
4"	DN100

Тип присоединения 1

G	Трубная резьба по EN 10226-1
W	Фланец под приварку по EN 12627

Тип присоединения 2

G	Трубная резьба по EN 10226-1
W	Фланец под приварку по EN 12627

Номинальное давление PN

63	63 бар
----	--------

Конструкция

T	Из трех частей
---	----------------

Функция клапана

22	2/2
----	-----

Монтажный фланец по ISO 5211

F0304	Типоразмер 03 и 04
F0405	Типоразмер 04 и 05
F0507	Типоразмер 05 и 07
F07	Типоразмер 07
F0710	Типоразмер 07 и 10
F10	Типоразмер 10

Материал корпуса

V4	Нержавеющая сталь 1.4408
----	--------------------------

Материал запорного элемента

V4	Нержавеющая сталь 1.4408
----	--------------------------

Материал уплотнения

T	PTFE
---	------

Шаровые краны VZBA, 2-ходовые

Технические характеристики

FESTO



- С трубной резьбой или с фланцем под приварку



- - Присоединительная резьба
Rp1/4 ... Rp4

- - Расход
7 ... 1414 м³/ч

Основные характеристики											
Присоединение крана	Rp1/4	Rp3/8	Rp1/2	Rp3/4	Rp1	Rp11/4	Rp11/2	Rp2	Rp21/2	Rp3	Rp4
Номинальный диаметр DN	8	10	15	20	25	32	40	50	65	80	100
Функция	2/2										
Конструкция	2-ходовой шаровой кран										
Тип уплотнения	Мягкое										
Управление	Механическое										
Ручное дублирование	Нет										
Индикация состояния	Направление паза на валу = направление потока										
Направление потока	Реверсивное										
Тип монтажа	Монтаж на трубопроводе										
Положение при сборке	Любое										
По стандарту	ISO 5211										
	EN 10226-1										
	EN 558										
	EN 12627										
Момент, требуемый для поворота шарового крана [Нм]	6	6	10	14	17	24	29	44	78	112	140
Внутренний диаметр [мм]	10	12	16	20	25	32	38	50	65	80	100
Расход Kv [м ³ /ч]	7	10	19.4	45.6	71.5	105	170	275	507	905	1414

Условия работы											
Присоединение крана	Rp1/4	Rp3/8	Rp1/2	Rp3/4	Rp1	Rp11/4	Rp11/2	Rp2	Rp21/2	Rp3	Rp4
Рабочая среда ¹⁾	Сжатый воздух по ISO 8573-1:2010 [:-:-]										
	Нейтральные жидкости										
	Инертные газы										
	Вода, кроме водяного пара										
Номинальное давление	PN 63										
Температура рабочей среды [°C]	-10 ... +200										
Класс защиты от коррозии CRC ²⁾	3										
Маркировка CE (см. декларацию соответствия) → www.festo.com						По директиве ЕС по оборудованию под давлением					

1) Другие среды по запросу

2) Устойчивость к коррозии: класс 3 по стандарту Festo 940070

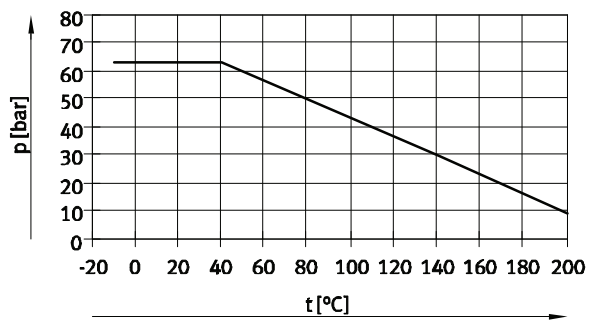
Высокое коррозионное воздействие. Использование снаружи помещений в условиях умеренного коррозионного воздействия. Внешние детали, находящиеся на виду, которые непосредственно контактируют с окружающей средой, типичной для промышленного применения. Требования к этим деталям относятся, главным образом, к декоративной отделке поверхности.

Шаровые краны VZBA, 2-ходовые

Технические характеристики

Материалы		№ материала
Корпус	Высоколегированная нержавеющая сталь	1.4408
Шар		1.4408
Вал		1.4401
Уплотнения	PTFE	
	Усиленный PTFE	
Примечания по материалам	Соответствуют требованиям Директивы об ограничении использования опасных веществ (RoHS)	
	Содержит субстанции, ухудшающие процесс окраски	

Допустимое рабочее давление p как функция температуры среды t



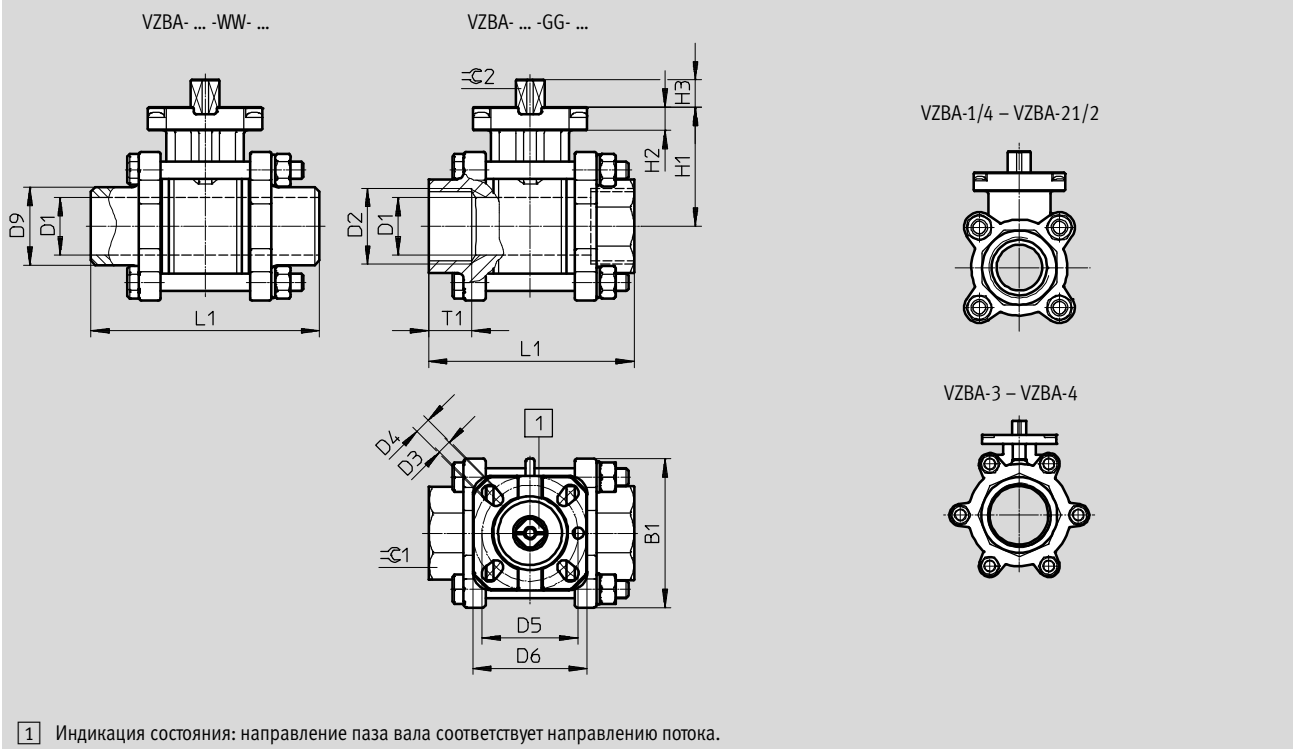
Шаровые краны VZBA, 2-ходовые

Технические характеристики

FESTO

Размеры

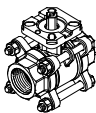
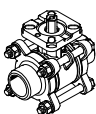
Скачать CAD-данные → www.festo.com



Тип	B1	D1 ∅ ±0.15	D2	D3 ∅	D4 ∅	D5 ∅	D6 ∅	D9 ∅	H1	H2	H3 ±0.5	L1 ±2	L2	≡C1	≡C2 -0.1
VZBA-1/4"-GG-63-T-22-F0304-V4V4T	42	10	Rp1/4	6	6	36	42	-	40	9	8.5	65	14.5	24	9
VZBA-3/8"-GG-63-T-22-F0304-V4V4T	42	12	Rp3/8	6	6	36	42	-	40	9	8.5	65	14.5	24	9
VZBA-1/2"-GG-63-T-22-F0304-V4V4T	49	16	Rp1/2	6	6	36	42	-	40	9	8.5	75	16	29	9
VZBA-3/4"-GG-63-T-22-F0304-V4V4T	54	20	Rp3/4	6	6	36	42	-	44	9	8.5	80	17	35	9
VZBA-1"-GG-63-T-22-F0405-V4V4T	60.5	25	Rp1	6	7	42	50	-	52	10	11.5	90	19	41	11
VZBA-11/4"-GG-63-T-22-F0405-V4V4T	71.5	32	Rp11/4	6	7	42	50	-	58	10	11.5	110	23	50	11
VZBA-11/2"-GG-63-T-22-F0507-V4V4T	80.5	38	Rp11/2	7	9	50	70	-	68	13	15.5	120	24	58	14
VZBA-2"-GG-63-T-22-F0507-V4V4T	99.5	50	Rp2	7	9	50	70	-	77	13	15.5	140	25.8	73	14
VZBA-21/2"-GG-63-T-22-F0710-V4V4T	127	65	Rp21/2	9	11	70	102	-	98	13	18.5	185	34	90	17
VZBA-3"-GG-63-T-22-F0710-V4V4T	191	80	Rp3	9	11	70	102	-	110	13	18.5	205	36	105	17
VZBA-4"-GG-63-T-22-F10-V4V4T	222	100	Rp4	-	11	-	102	-	138	16	23.5	240	38	135	22
VZBA-1/4"-WW-63-T-22-F0304-V4V4T	42	10	-	6	6	36	42	16	40	9	8.5	70	-	-	9
VZBA-3/8"-WW-63-T-22-F0304-V4V4T	42	12	-	6	6	36	42	18	40	9	8.5	70	-	-	9
VZBA-1/2"-WW-63-T-22-F0304-V4V4T	49	16	-	6	6	36	42	22	40	9	8.5	75	-	-	9
VZBA-3/4"-WW-63-T-22-F0304-V4V4T	54	20	-	6	6	36	42	28	44	9	8.5	90	-	-	9
VZBA-1"-WW-63-T-22-F0405-V4V4T	60.5	25	-	6	7	42	50	35	52	10	11.5	100	-	-	11
VZBA-11/4"-WW-63-T-22-F0405-V4V4T	71.5	32	-	6	7	42	50	44	58	10	11.5	110	-	-	11
VZBA-11/2"-WW-63-T-22-F0507-V4V4T	80.5	38	-	7	9	50	70	50	68	13	15.5	125	-	-	14
VZBA-2"-WW-63-T-22-F0507-V4V4T	99.5	50	-	7	9	50	70	62	77	13	15.5	150	-	-	14
VZBA-21/2"-WW-63-T-22-F0710-V4V4T	127	65	-	9	11	70	102	77	98	13	18.5	190	-	-	17
VZBA-3"-WW-63-T-22-F0710-V4V4T	191	80	-	9	11	70	102	91	110	13	18.5	220	-	-	17
VZBA-4"-WW-63-T-22-F10-V4V4T	222	100	-	-	11	-	102	117	138	16	23.5	270	-	-	22

Шаровые краны VZBA, 2-ходовые

Технические характеристики

Данные для заказа					
	Исполнение	Присоединение шарового крана	Вес [г]	№ для заказа	Тип
	С трубной резьбой	Rp1/4	650	1686625	VZBA-1/4"-GG-63-T-22-F0304-V4V4T
		Rp3/8	650	1686632	VZBA-3/8"-GG-63-T-22-F0304-V4V4T
		Rp1/2	650	1686636	VZBA-1/2"-GG-63-T-22-F0304-V4V4T
		Rp3/4	850	1686639	VZBA-3/4"-GG-63-T-22-F0304-V4V4T
		Rp1	1250	1686640	VZBA-1"-GG-63-T-22-F0405-V4V4T
		Rp11/4	1850	1686641	VZBA-11/4"-GG-63-T-22-F0405-V4V4T
		Rp11/2	2800	1686643	VZBA-11/2"-GG-63-T-22-F0507-V4V4T
		Rp2	4550	1686646	VZBA-2"-GG-63-T-22-F0507-V4V4T
		Rp21/2	9200	1686648	VZBA-21/2"-GG-63-T-22-F0710-V4V4T
		Rp3	13950	1686651	VZBA-3"-GG-63-T-22-F0710-V4V4T
		Rp4	22300	1686654	VZBA-4"-GG-63-T-22-F10-V4V4T
			С фланцем под приварку	Под приварку	650
650	1686662				VZBA-3/8"-WW-63-T-22-F0304-V4V4T
650	1686663				VZBA-1/2"-WW-63-T-22-F0304-V4V4T
850	1686665				VZBA-3/4"-WW-63-T-22-F0304-V4V4T
1250	1686689				VZBA-1"-WW-63-T-22-F0405-V4V4T
1850	1686696				VZBA-11/4"-WW-63-T-22-F0405-V4V4T
2800	1686697				VZBA-11/2"-WW-63-T-22-F0507-V4V4T
4550	1686699				VZBA-2"-WW-63-T-22-F0507-V4V4T
9200	1686702				VZBA-21/2"-WW-63-T-22-F0710-V4V4T
13950	1686704				VZBA-3"-WW-63-T-22-F0710-V4V4T
22300	1686705				VZBA-4"-WW-63-T-22-F10-V4V4T

Шаровые краны VZBA, 2-ходовые

Принадлежности

FESTO

Рукоятка VAOH

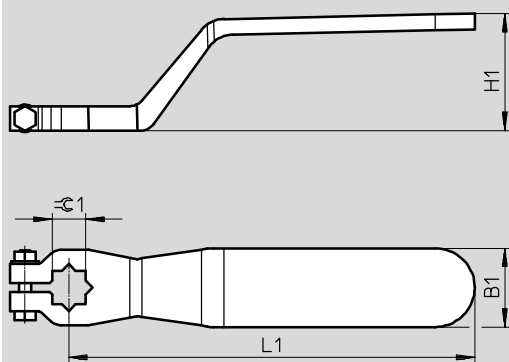
Данные о материалах:

- Высоколегированная нержавеющая сталь
- Не содержит меди и PTFE
- Содержит субстанции, ухудшающие процесс окраски



Размеры и данные для заказа

Скачать CAD-данные → www.festo.com



Для шарового крана с присоединением	B1	H1	L1	$\approx C1$	Вес [г]	№ для заказа	Тип
Rp1/4 ... Rp3/4	±5	±5	±10	±0.5			
Rp1/4 ... Rp3/4	21	36	120	9	100	542702	VAOH-9-H9
Rp1 ... Rp1 1/4	26	40	140	11	200	542703	VAOH-11-H9
Rp1 1/2 ... Rp2	31	46	180	14	300	542704	VAOH-14-H9
Rp2 1/2 ... Rp3	36	55	240	17	450	542705	VAOH-17-H9
Rp4	36	70	280	22	750	542706	VAOH-22-H9

Шаровые краны VZBE, 2-ходовые

Система обозначений

VZBE - 1/4 - T - 63 - T - 2 - F0304 - V15 V15

Тип

VZBE	Шаровой кран
------	--------------

Номинальный диаметр DN

1/4	1/4"
3/8	3/8"
1/2	1/2"
3/4	3/4"
1	1"
1 1/4	1 1/4"
1 1/2	1 1/2"
2	2"
2 1/2	2 1/2"
3	3"
4	4"

Присоединение шарового крана

T	Внутренняя резьба NPT
---	-----------------------

Номинальное давление

63	63 бар
----	--------

Конструкция

T	Из трех частей
---	----------------

Функция

2	2/2
---	-----

Монтажный фланец по ISO 5211

F0304	Типоразмер 03 и 04
F0405	Типоразмер 04 и 05
F0507	Типоразмер 05 и 07
F0710	Типоразмер 07 и 10
F1012	Типоразмер 10 и 12

Материал корпуса

V15	Нержавеющая сталь ASTM A351-CF8M/1.4408
-----	---

Материал запорного элемента

V15	Нержавеющая сталь ASTM A351-CF8M/1.4408
V16	Нержавеющая сталь ASTM A240-316/1.4401

Шаровые краны VZBE, 2-ходовые


Технические характеристики


Функция



- 2-ходовой шаровой кран из нержавеющей стали
- Исполнение NPT



 Присоединительная резьба
1/4 NPT ... 4 NPT

 Расход
5.1 ... 435.2 м³/ч

Основные характеристики											
Присоединение шарового крана	1/4 NPT	3/8 NPT	1/2 NPT	3/4 NPT	1" NPT	1 1/4 NPT	1 1/2 NPT	2" NPT	2 1/2 NPT	3" NPT	4" NPT
Номинальный диаметр DN	8	10	15	20	25	32	40	50	65	80	100
Функция	2/2										
Конструкция	2-ходовой шаровой кран										
Тип уплотнения	Мягкое										
Управление	Механическое										
Индикация состояния	Направление паза на валу = направление потока										
Направление потока	Реверсивное										
Тип монтажа	Монтаж на трубопроводе										
Положение монтажа	Любое										
По стандарту	ISO 5211										
	ASME B1.20.1										
Момент срагивания при перепаде давления, равном номинальному давлению шарового крана (PN) [Нм]	7	7	7	9	15	18	25	35	55	70	90
Внутренний диаметр [мм]	11.6	12.5	15	20	25	32	38	50	63	76	96
Расход Kv [м ³ /ч]	5.1	5.8	8.5	15.6	25.1	42.6	61.6	111.8	181.9	264.5	435.2

Условия работы											
Присоединение шарового крана	1/4 NPT	3/8 NPT	1/2 NPT	3/4 NPT	1" NPT	1 1/4 NPT	1 1/2 NPT	2" NPT	2 1/2 NPT	3" NPT	4" NPT
Номинальное давление (PN)	63										
Температура рабочей среды [°C]	-20 ... +200										
Рабочая среда	Сжатый воздух по ISO 8573-1:2010 [:-:-]										
	Инертные газы										
	Вода, кроме водяного пара										
	Нейтральные жидкости										
Сертификация	CRN										
Класс защиты от коррозии CRC ¹⁾	4										
Маркировка CE (см. декларацию соответствия) ²⁾	-						По директиве ЕС по оборудованию под давлением				

1) Устойчивость к коррозии: класс 4 по стандарту Festo 940070

Особенно высокое коррозионное воздействие. Использование вне помещений при тяжелых коррозионных условиях. Детали, работающие в агрессивной среде, например, в пищевой или химической промышленности. Может потребоваться подтверждение этой степени защиты путем специального испытания (→ также FN 940082) с использованием соответствующей среды.

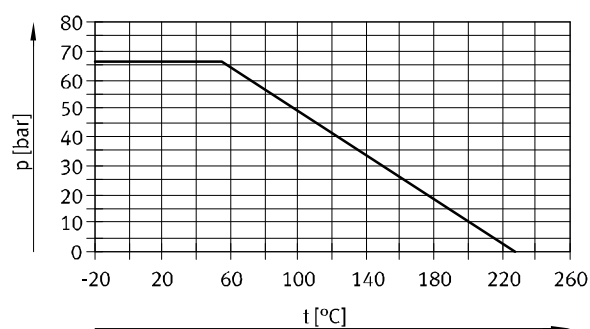
2) Дополнительная информация на www.festo.com/sp → Сертификаты.

Шаровые краны VZBE, 2-ходовые

Технические характеристики

Материалы		№ материала
Корпус		Отливка из нержавеющей стали 1.4408
Шар	21/2NPT ... 4NPT	Высоколегированная нержавеющая сталь 1.4401
	1/4NPT ... 2NPT	Отливка из нержавеющей стали 1.4408
Вал		Высоколегированная нержавеющая сталь 1.4401
Уплотнения		FPM
		PTFE
Примечания по материалам		Соответствуют требованиям Директивы об ограничении использования опасных веществ (RoHS)
		Содержит субстанции, ухудшающие процесс окраски

Допустимое рабочее давление p как функция температуры среды t

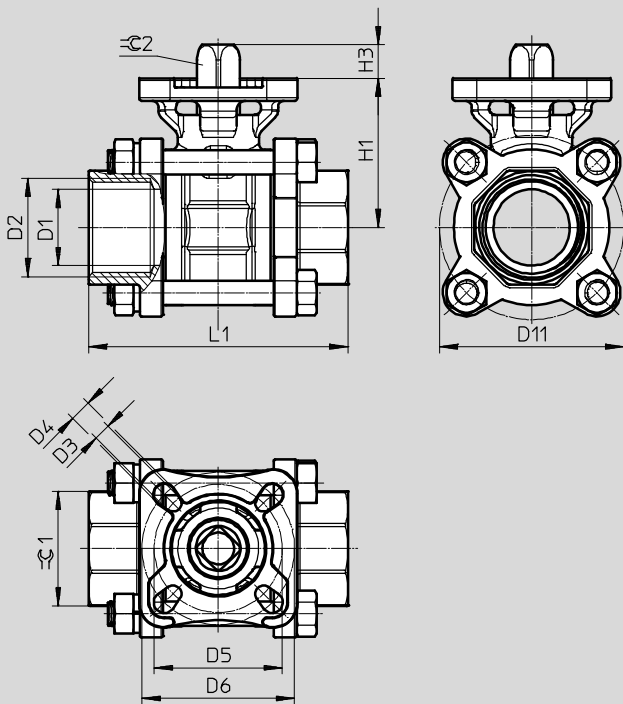


Шаровые краны VZBE, 2-ходовые

Технические характеристики

Размеры

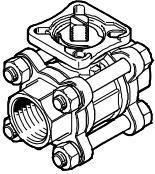
Скачать CAD-данные → www.festo.com



Тип	D1 Ø	D2	D3 Ø	D4 Ø	D5 Ø	D6 Ø	D11 Ø	H1	H3	L1	⌀1	⌀2
VZBE-1/4-...	11.6	1/4 NPT	5.5	5.5	36	42	38	35.3	7.5	65	19.2	9
VZBE-3/8-...	12.5	3/8 NPT	5.5	5.5	36	42	38	35.3	7.5	65	22.5	9
VZBE-1/2-...	15	1/2 NPT	5.5	5.5	36	42	44	36.4	7.1	65	26	9
VZBE-3/4-...	20	3/4 NPT	5.5	5.5	36	42	52	39.5	7.3	75	32	9
VZBE-1-...	25	1" NPT	5.5	7	42	50	60.5	49	11	85	37.5	11
VZBE-11/4-...	32	1 1/4 NPT	5.5	7	42	50	74	54.2	11.5	101	48	11
VZBE-11/2-...	38	1 1/2 NPT	7	9	50	70	86	64.6	12.4	112	55	14
VZBE-2-...	50	2" NPT	7	9	50	70	102.5	72.5	13.6	130	67	14
VZBE-21/2-...	63	2 1/2 NPT	9	11	70	102	129	92	16.3	162	85	17
VZBE-3-...	76	3" NPT	9	11	70	102	146.5	100	16.3	188	100	17
VZBE-3-...	96	4" NPT	11	13	102	125	186.4	130	20.5	224	130	22

Шаровые краны VZBE, 2-ходовые

Технические характеристики

Данные для заказа				
	Присоединение шарового крана	Вес [г]	№ для	Тип
			заказа	
	1/4 NPT	460	4836917 ¹⁾	VZBE-1/4-T-63-T-2-F0304-V15V15
	3/8 NPT	460	4836918 ¹⁾	VZBE-3/8-T-63-T-2-F0304-V15V15
	1/2 NPT	560	4809117 ¹⁾	VZBE-1/2-T-63-T-2-F0304-V15V15
	3/4 NPT	660	4809118 ¹⁾	VZBE-3/4-T-63-T-2-F0304-V15V15
	1" NPT	1000	4809119 ¹⁾	VZBE-1-T-63-T-2-F0405-V15V15
	1 1/4 NPT	1600	4809120 ¹⁾	VZBE-1 1/4-T-63-T-2-F0405-V15V15
	1 1/2 NPT	2420	4809121 ¹⁾	VZBE-1 1/2-T-63-T-2-F0507-V15V15
	2" NPT	3520	4809122 ¹⁾	VZBE-2-T-63-T-2-F0507-V15V15
	2 1/2 NPT	5050	4809123 ¹⁾	VZBE-2 1/2-T-63-T-2-F0710-V15V16
	3" NPT	7750	4809124 ¹⁾	VZBE-3-T-63-T-2-F0710-V15V16
	4" NPT	15800	4809126 ¹⁾	VZBE-4-T-63-T-2-F1012-V15V16

1) Festo является дистрибьютором этого продукта, но не производит его.

Шаровые краны VZBE, 2-ходовые

Принадлежности

FESTO

Рукоятка VAOH

Данные о материалах:

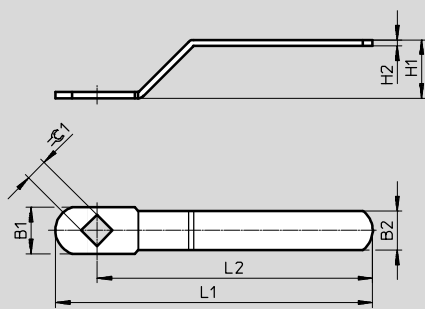
- Высоколегированная нержавеющая сталь
- Не содержит меди и PTFE
- Соответствует требованиям Директивы об ограничении использования опасных веществ (RoHS)
- Содержит субстанции, ухудшающие процесс окраски



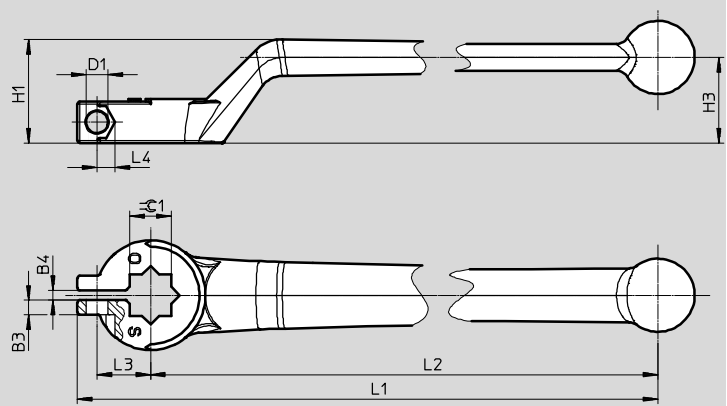
Размеры и данные для заказа

Скачать CAD-данные → www.festo.com

Для шарового крана с присоединением 1/2" ... 2"



Для шарового крана с присоединением 2 1/2" ... 4"



Размеры и данные для заказа

Для шарового крана с присоединением	B1	B2	B3	B4	D1	H1	H2	H3	L1
1/2" ... 3/4"	19	16	–	–	–	24	2.5	–	130
1" ... 1 1/4"	22.5	20	–	–	–	26	4	–	160
1 1/2" ... 2"	26.5	24	–	–	–	34.5	5	–	194
2 1/2" ... 3"	–	–	6	4	9	42.5	–	35	355
4"	–	–	6	4	9	42.5	–	38	355

Для шарового крана с присоединением	L2	L3	L4	≈ε1	CRC ⁽²⁾	Вес	№ для заказа	Тип
				±0.5		[г]		
1/2" ... 3/4"	113	–	–	9	3	40	4895383 ¹⁾	VAOH-F7-9-H9-A-22
1" ... 1 1/4"	138.5	–	–	11	3	100	4895384 ¹⁾	VAOH-F7-11-H9-A-22
1 1/2" ... 2"	170	–	–	14	3	180	4895385 ¹⁾	VAOH-F7-14-H9-A-22
2 1/2" ... 3"	325	22	7.5	17	3	850	4895386 ¹⁾	VAOH-F7-17-H9-A-22
4"	325	22	7.5	22	3	900	4895387 ¹⁾	VAOH-F7-22-H9-A-22

1) Festo является дистрибьютором этого продукта, но не производит его.

2) Устойчивость к коррозии: класс 3 по стандарту Festo 940070

Высокое коррозионное воздействие. Использование снаружи помещений в условиях умеренного коррозионного воздействия. Внешние детали, находящиеся на виду, которые непосредственно контактируют с окружающей средой, типичной для промышленного применения. Требования к этим деталям относятся, главным образом, к декоративной отделке поверхности.

Шаровые краны VZBE, с ручным управлением

Система обозначений

VZBE – 1/4 – T – 63 – D – 2 – M – V15 V15

Тип

VZBE Шаровой кран

Номинальный диаметр DN

1/4	1/4"
3/8	3/8"
1/2	1/2"
3/4	3/4"
1	1"
1 1/4	1 1/4"
1 1/2	1 1/2"
2	2"
2 1/2	2 1/2"
3	3"

Присоединение шарового крана

T Внутренняя резьба NPT

Номинальное давление

63 63 бар

Конструкция

D Из 2х частей

Функция

2 2/2

Монтажный фланец по ISO 5211

M С рукояткой, без монтажного фланца

Материал корпуса

V15 Нержавеющая сталь ASTM A351–CF8M/1.4408

Материал запорного элемента

V15	Нержавеющая сталь ASTM A351–CF8M/1.4408
V16	Нержавеющая сталь ASTM A240–316/1.4401


Шаровые краны VZBE, с ручным управлением


Технические характеристики



- 2-ходовой шаровой кран из нержавеющей стали
- С рукояткой
- Исполнение NPT



 - Присоединительная резьба
1/4NPT ... 3NPT

 - Расход
5 ... 264.5 м³/ч

Основные характеристики										
Присоединение шарового крана	1/4NPT	3/8NPT	1/2NPT	3/4NPT	1NPT	1 1/4NPT	1 1/2NPT	2NPT	2 1/2NPT	3NPT
Номинальный диаметр DN	8	10	15	20	25	32	40	50	65	80
Функция	2/2									
Конструкция	2-ходовой шаровой кран									
Тип уплотнения	Мягкое									
Управление	Механическое									
Индикация состояния	Направление паза на валу = направление потока									
Направление потока	Реверсивное									
Тип монтажа	Монтаж на трубопроводе									
Положение монтажа	Любое									
По стандарту	ASME B1.20.1									
Момент срагивания при перепаде давления, равному номинальному давлению шарового крана (PN) [Нм]	3.5	4	5.5	7.5	11	15	20	40	60	85
Внутренний диаметр [мм]	11.6	12.5	15	20	25	32	38	50	63	76
Расход Kv [м ³ /ч]	5	5.8	8.5	15.6	25.1	42.6	61.6	111.8	181.9	264.5

Условия работы										
Присоединение крана	1/4NPT	3/8NPT	1/2NPT	3/4NPT	1NPT	1 1/4NPT	1 1/2NPT	2NPT	2 1/2NPT	3NPT
Рабочая среда ¹⁾	Сжатый воздух по ISO 8573-1:2010 [:-:-]									
	Нейтральные жидкости									
	Инертные газы									
	Вода, кроме водяного пара									
Номинальное давление PN	63									
Температура рабочей среды [°C]	-20 ... +200									
Сертификация	CRN									
Класс защиты от коррозии CRC ²⁾	3									
Маркировка CE (см. декларацию соответствия) → www.festo.com						По директиве ЕС по оборудованию под давлением				

1) Другие среды по запросу

2) Устойчивость к коррозии: класс 3 по стандарту Festo 940070

Высокое коррозионное воздействие. Использование снаружи помещений в условиях умеренного коррозионного воздействия. Внешние детали, находящиеся на виду, которые непосредственно контактируют с окружающей средой, типичной для промышленного применения. Требования к этим деталям относятся, главным образом, к декоративной отделке поверхности.

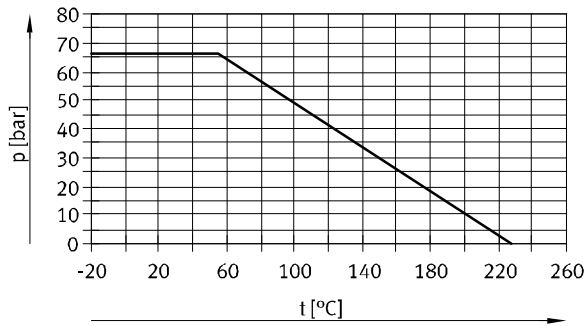
Шаровые краны VZBE, с ручным управлением

Технические характеристики

FESTO

Материалы	№ материала	
Корпус	Отливка из нержавеющей стали	1.4408
Шар	Отливка из нержавеющей стали	1.4408
	Высоколегированная нержавеющая сталь	1.4401
Вал	Высоколегированная нержавеющая сталь	1.4401
Уплотнения	PTFE	
Примечания по материалам	Соответствуют требованиям Директивы об ограничении использования опасных веществ (RoHS)	
	Содержит субстанции, ухудшающие процесс окраски	

Допустимое рабочее давление p как функция температуры среды t

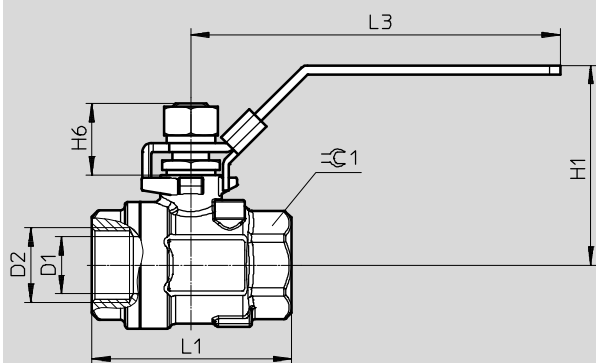


Шаровые краны VZBE, с ручным управлением

Технические характеристики

Размеры

Скачать CAD-данные → www.festo.com



Тип	D1 ∅	D2	H1	H6	L1 ±2	L3	⊖G1
VZBE-1/4-...	11.6	1/4 NPT	58.5	18.5	50.8	99.5	19
VZBE-3/8-...	12.5	3/8 NPT	58.5	18.5	50.8	99.5	22.5
VZBE-1/2-...	15	1/2 NPT	60.5	18.8	58	99.5	26
VZBE-3/4-...	20	3/4 NPT	63	23.4	65.6	123	32
VZBE-1-...	25	1 NPT	79.5	26.2	78.7	149	38
VZBE-11/4-...	32	1 1/4 NPT	86	23.6	90	149	48
VZBE-11/2-...	38	1 1/2 NPT	101.7	28.2	105	190	54.8
VZBE-2-...	50	2 NPT	109.3	23.4	124	190	67
VZBE-21/2-...	63	2 1/2 NPT	140	39.4	146	247	85
VZBE-3-...	76	3 NPT	148.5	39.4	163.2	247	100

Данные для заказа

	Присоединение шарового крана	Вес [г]	№ для заказа	Тип
	1/4NPT	200	4745214 ¹⁾	VZBE-1/4-T-63-D-2-M-V15V15
	3/8NPT	200	4745215 ¹⁾	VZBE-3/8-T-63-D-2-M-V15V15
	1/2NPT	300	4745216 ¹⁾	VZBE-1/2-T-63-D-2-M-V15V15
	3/4NPT	500	4745218 ¹⁾	VZBE-3/4-T-63-D-2-M-V15V15
	1NPT	800	4745219 ¹⁾	VZBE-1-T-63-D-2-M-V15V15
	1 1/4NPT	1100	4745220 ¹⁾	VZBE-1 1/4-T-63-D-2-M-V15V15
	1 1/2NPT	1800	4745221 ¹⁾	VZBE-1 1/2-T-63-D-2-M-V15V15
	2NPT	2700	4745223 ¹⁾	VZBE-2-T-63-D-2-M-V15V15
	2 1/2NPT	5600	4745224 ¹⁾	VZBE-2 1/2-T-63-D-2-M-V15V16
	3NPT	7500	4745225 ¹⁾	VZBE-3-T-63-D-2-M-V15V16

1) Festo является дистрибьютором этого продукта, но не производит его.

Шаровые краны VZBA, 3-ходовые

Система обозначений

VZBA – 1/4" – G G G – 63 – 32T – F0304 – V4 V4 T

Тип

VZBA	Шаровой кран
------	--------------

Номинальный диаметр DN

1/4"	DN8
3/8"	DN10
1/2"	DN15
3/4"	DN20
1"	DN25
1 1/4"	DN32
1 1/2"	DN40
2"	DN50

Тип присоединения 1

G	Трубная резьба по EN 10226-1
---	------------------------------

Тип присоединения 2

G	Трубная резьба по EN 10226-1
---	------------------------------

Тип присоединения 3

G	Трубная резьба по EN 10226-1
---	------------------------------

Номинальное давление PN

63	63 бар
----	--------

Функция

32T	3/2, T-образное соединение каналов
32L	3/2, L-образное соединение каналов

Монтажный фланец по ISO 5211

F0304	Типоразмер 03 и 04
F0405	Типоразмер 04 и 05
F0507	Типоразмер 05 и 07

Материал корпуса

V4	Нержавеющая сталь 1.4408
----	--------------------------

Материал запорного элемента

V4	Нержавеющая сталь 1.4408
----	--------------------------

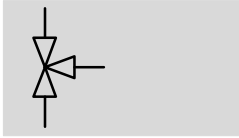
Материал уплотнения

T	Усиленный PTFE
---	----------------

Шаровые краны VZBA, 3-ходовые

Технические характеристики

FESTO



- С L-образным или T-образным соединением каналов



- - Присоединительная резьба
Rp1/4 ... Rp2

- - Расход
4.5 ... 100 м³/ч

Основные характеристики									
Присоединение шарового крана	Rp1/4	Rp3/8	Rp1/2	Rp3/4	Rp1	Rp11/4	Rp11/2	Rp2	
Номинальный диаметр DN	8	10	15	20	25	32	40	50	
Функция	3/2								
Конструкция	3-ходовой шаровой кран								
Тип уплотнения	Мягкое								
Управление	Механическое								
Ручное дублирование	Нет								
Индикация состояния	Направление паза на валу = направления потока								
Направление потока	Реверсивное								
Тип монтажа	Монтаж на трубопроводе								
Положение монтажа	Любое								
По стандарту	EN 10226-1 ISO 5211								
Момент, требуемый для поворота шарового крана [Нм]	13	13	13	18	22	35	42	68	
Внутренний диаметр [мм]	11.6	12.7	12.7	16	20	25.4	31.8	38.1	
Расход Kv	Тип L ¹⁾ [м ³ /ч]	4.5	4.5	4.7	5.1	11.8	19.6	33.2	53.7
	Тип T ²⁾ [м ³ /ч]	8	8	8.3	8.3	22.4	36.5	62	100
	Тип T ³⁾ [м ³ /ч]	4.5	4.5	4.8	4.8	10.9	18	30	48.8
Отклонение расхода Kv [%]	± 20								
Вес продукта [г]	700	700	700	1 000	1 600	2 800	3 800	7 400	

- 1) Шаровой кран с L-образным соединением каналов
- 2) Шаровой затвор с T-образным соединением каналов, прямой поток
- 3) Шаровой кран с T-образным соединением каналов, с изменением направления потока под углом 90°

Условия работы								
Присоединение шарового крана	Rp1/4	Rp3/8	Rp1/2	Rp3/4	Rp1	Rp11/4	Rp11/2	Rp2
Рабочая среда ¹⁾	Сжатый воздух по ISO 8573-1:2010 [:-:-]							
	Нейтральные жидкости							
	Инертные газы							
	Вода, кроме водяного пара							
Номинальное давление	PN 63							
Температура рабочей среды [°C]	-10 ... +200							
Класс защиты от коррозии CRC ²⁾	3							
Маркировка CE (см. декларацию соответствия) → www.festo.com	-					По директиве ЕС по оборудованию под давлением		

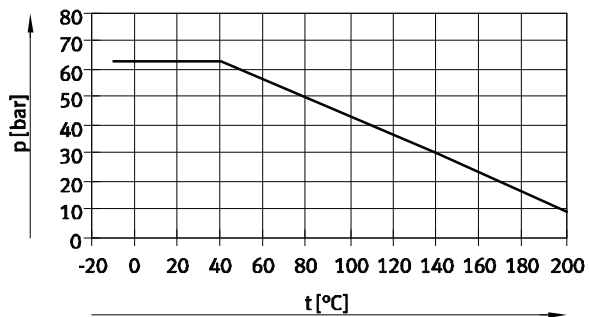
- 1) Другие среды по запросу
- 2) Устойчивость к коррозии: класс 3 по стандарту Festo 940070
Высокое коррозионное воздействие. Использование снаружи помещений в условиях умеренного коррозионного воздействия. Внешние детали, находящиеся на виду, которые непосредственно контактируют с окружающей средой, типичной для промышленного применения. Требования к этим деталям относятся, главным образом, к декоративной отделке поверхности.

Шаровые краны VZBA, 3-ходовые

Технические характеристики

Материалы	№ материала	
Корпус	Высоколегированная нержавеющая сталь	1.4408
Шар		1.4408
Вал		1.4401
Уплотнения	PTFE	
	Усиленный PTFE	
Примечания по материалам	Соответствуют требованиям Директивы об ограничении использования опасных веществ (RoHS)	
	Содержит субстанции, ухудшающие процесс окраски	

Допустимое рабочее давление p как функция температуры среды t



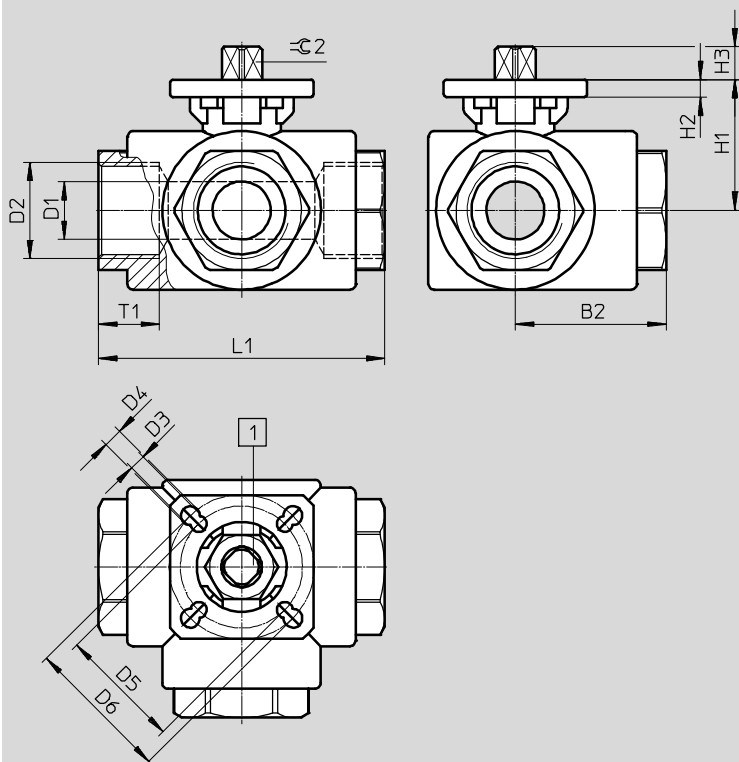
Шаровые краны VZBA, 3-ходовые

Технические характеристики

FESTO

Размеры

Скачать CAD-данные → www.festo.com



1 Индикация состояния: направление паза вала соответствует направлению потока → 25

Тип	B2	D1 ∅	D2	D3 ∅	D4 ∅	D5 ∅	D6 ∅	H1	H2	H3	L1	L2	≈C 2
	±2	±0.15							±1		±1		-0.1
VZBA-1/4"-GGG-63-32L-F0304-V4V4T	40	11.6	Rp1/4	5.5	5.5	36	42	35.9	6	7.4	80	15	9
VZBA-1/4"-GGG-63-32T-F0304-V4V4T	40	12.7	Rp3/8	5.5	5.5	36	42	35.9	6	7.4	80	18	9
VZBA-3/8"-GGG-63-32L-F0304-V4V4T	40	12.7	Rp1/2	5.5	5.5	36	42	35.9	6	7.4	80	17.5	9
VZBA-3/8"-GGG-63-32T-F0304-V4V4T	40	12.7	Rp1/2	5.5	5.5	36	42	35.9	6	7.4	80	17.5	9
VZBA-1/2"-GGG-63-32L-F0304-V4V4T	43.8	16	Rp3/4	5.5	6.5	42	50	40.9	6	12.8	87.5	20	11
VZBA-1/2"-GGG-63-32T-F0304-V4V4T	43.8	16	Rp3/4	5.5	6.5	42	50	40.9	6	12.8	87.5	20	11
VZBA-3/4"-GGG-63-32L-F0405-V4V4T	50	20	Rp1	5.5	6.5	42	50	45.2	6	11.4	100	21	11
VZBA-3/4"-GGG-63-32T-F0405-V4V4T	50	20	Rp1	5.5	6.5	42	50	45.2	6	11.4	100	21	11
VZBA-1"-GGG-63-32L-F0405-V4V4T	61.5	25.4	Rp1 1/4	5.5	6.5	42	50	51	6	12.6	123	21	11
VZBA-1"-GGG-63-32T-F0405-V4V4T	61.5	25.4	Rp1 1/4	5.5	6.5	42	50	51	6	12.6	123	21	11
VZBA-1 1/4"-GGG-63-32L-F0405-V4V4T	71.1	31.8	Rp1 1/2	5.5	6.5	42	50	55.5	6	12.6	142.2	23	11
VZBA-1 1/4"-GGG-63-32T-F0405-V4V4T	71.1	31.8	Rp1 1/2	5.5	6.5	42	50	55.5	6	12.6	142.2	23	11
VZBA-2"-GGG-63-32L-F0507-V4V4T	85.3	38.1	Rp2	6.5	8.5	50	70	66	6	14.3	170.6	26	14
VZBA-2"-GGG-63-32T-F0507-V4V4T	85.3	38.1	Rp2	6.5	8.5	50	70	66	6	14.3	170.6	26	14

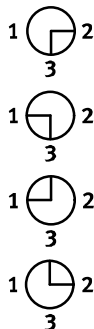
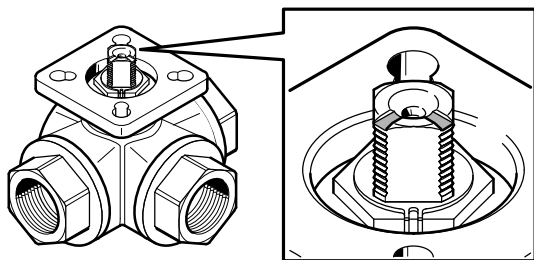
Шаровые краны VZBA, 3-ходовые

Технические характеристики

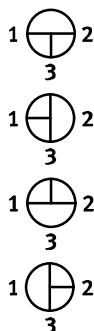
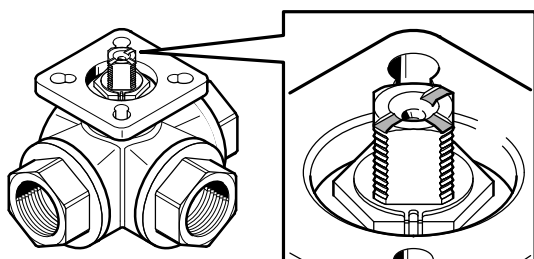
FESTO

Индикация состояния

L-образное соединение каналов



T-образное соединение каналов



Данные для заказа					
	Исполнение	Присоединительная резьба	Вес	№ для заказа	Тип
			[г]		
	L-образное соединение каналов	Rp1/4	700	1692210	VZBA-1/4"-GGG-63-32L-F0304-V4V4T
		Rp3/8	700	1692211	VZBA-3/8"-GGG-63-32L-F0304-V4V4T
		Rp1/2	700	1692212	VZBA-1/2"-GGG-63-32L-F0304-V4V4T
		Rp3/4	1000	1692214	VZBA-3/4"-GGG-63-32L-F0405-V4V4T
		Rp1	1600	1692215	VZBA-1"-GGG-63-32L-F0405-V4V4T
		Rp11/4	2800	1692217	VZBA-11/4"-GGG-63-32L-F0405-V4V4T
		Rp11/2	3800	1692218	VZBA-11/2"-GGG-63-32L-F0405-V4V4T
		Rp2	7400	1692219	VZBA-2"-GGG-63-32L-F0507-V4V4T
	T-образное соединение каналов	Rp1/4	700	1692220	VZBA-1/4"-GGG-63-32T-F0304-V4V4T
		Rp3/8	700	1692221	VZBA-3/8"-GGG-63-32T-F0304-V4V4T
		Rp1/2	700	1692224	VZBA-1/2"-GGG-63-32T-F0304-V4V4T
		Rp3/4	1000	1692226	VZBA-3/4"-GGG-63-32T-F0405-V4V4T
		Rp1	1600	1692227	VZBA-1"-GGG-63-32T-F0405-V4V4T
		Rp11/4	2800	1692228	VZBA-11/4"-GGG-63-32T-F0405-V4V4T
		Rp11/2	3800	1692229	VZBA-11/2"-GGG-63-32T-F0405-V4V4T
		Rp2	7400	1692230	VZBA-2"-GGG-63-32T-F0507-V4V4T

Шаровые краны VZBA, 3-ходовые

Принадлежности

FESTO

Рукоятка VAOH

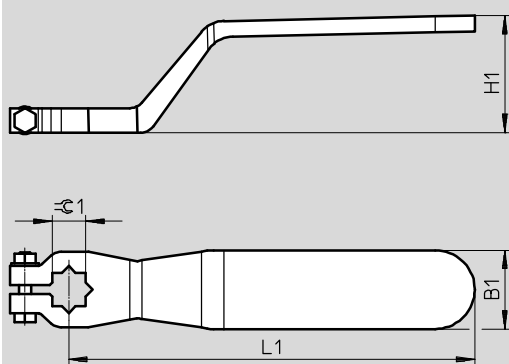
Данные о материалах:

- Высоколегированная нержавеющая сталь
- Не содержит меди и PTFE
- Содержит субстанции, ухудшающие процесс окраски



Размеры и данные для заказа

Скачать CAD-данные → www.festo.com



Для шарового крана с присоединением	B1	H1	L1	C1	Вес [г]	№ для заказа	Тип
	±5	±5	±10	±0.5			
Rp1/4 ... Rp1/2	21	36	120	9	100	542702	VAOH-9-H9
Rp3/4 ... Rp11/2	26	40	140	11	200	542703	VAOH-11-H9
Rp2	31	46	180	14	300	542704	VAOH-14-H9

Шаровые краны VZBE, 3-ходовые

Система обозначений

VZBE - 1/4 - T - 63 - T - 3L - F04 - V15 V15

Тип

VZBE	Шаровой кран
------	--------------

Номинальный диаметр DN

1/4	1/4"
3/8	3/8"
1/2	1/2"
3/4	3/4"
1	1"
1 1/4	1 1/4"
1 1/2	1 1/2"
2	2"

Присоединение шарового крана

T	Внутренняя резьба NPT
---	-----------------------

Номинальное давление

63	63 бар
----	--------

Конструкция

T	Из трех частей
---	----------------

Функция

3L	3/2, L-образное соединение каналов
3T	3/2, T-образное соединение каналов

Монтажный фланец по ISO 5211

F04	Типоразмер 04
F05	Типоразмер 05
F0507	Типоразмер 05 и 07

Материал корпуса

V15	Нержавеющая сталь ASTM A351-CF8M/1.4408
-----	---

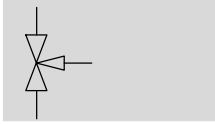
Материал запорного элемента

V15	Нержавеющая сталь ASTM A351-CF8M/1.4408
-----	---

Шаровые краны VZBE, 3-ходовые

Технические характеристики

Функция



- С L-образным или T-образным соединением каналов
- Исполнение NPT



○ - Присоединительная резьба
1/4NPT ... 2NPT

▬ - Расход
1.2 ... 22.5 м³/ч

Основные характеристики									
Присоединение шарового крана	1/4NPT	3/8NPT	1/2NPT	3/4NPT	1NPT	1 1/4NPT	1 1/2NPT	2NPT	
Номинальный диаметр DN	8	10	15	20	25	32	40	50	
Функция	3/2								
Конструкция	3-ходовой шаровой кран								
Тип уплотнения	Мягкое								
Управление	Механическое								
Индикация состояния	Направление паза на валу = направление потока								
Направление потока	Реверсивное								
Тип монтажа	Монтаж на трубопроводе								
Положение монтажа	Любое								
По стандарту	ISO 5211								
	ASME B1.20.1								
Момент срагивания при перепаде давления, равном номинальному давлению шарового крана (PN) [Нм]	9.6	9.6	9.6	14.3	25.2	33	45.5	85	
Внутренний диаметр [мм]	11	11	12.7	16	20	25	32	38.1	
Расход Kv	Тип L [м ³ /ч]	1.2	1.2	2.5	3.2	4.1	9.9	19.3	20.7
	Тип T [м ³ /ч]	1.4	1.4	2.8	3.7	4.6	10.6	20.2	22.5

Условия работы								
Присоединение шарового крана	1/4NPT	3/8NPT	1/2NPT	3/4NPT	1NPT	1 1/4NPT	1 1/2NPT	2NPT
Температура рабочей среды [°C]	-20 ... +200							
Рабочая среда	Сжатый воздух по ISO 8573-1:2010 [:-:-]							
	Инертные газы							
	Вода, кроме водяного пара							
	Нейтральные жидкости							
Сертификация	CRN							
Класс защиты от коррозии CRC ¹⁾	4							
Маркировка CE (см. декларацию соответствия) ²⁾	-					По директиве ЕС по оборудованию под давлением		

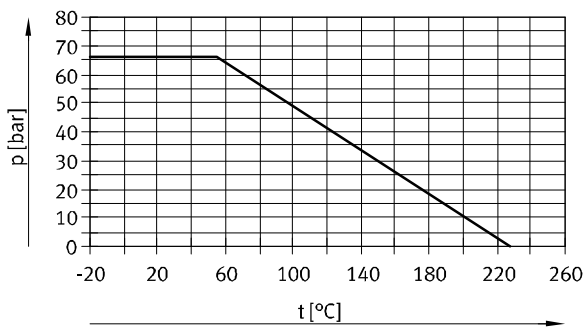
- 1) Устойчивость к коррозии: класс 4 по стандарту Festo 940070
Особенно высокое коррозионное воздействие. Использование вне помещений при тяжелых коррозионных условиях. Детали, работающие в агрессивной среде, например, в пищевой или химической промышленности. Может потребоваться подтверждение этой степени защиты путем специального испытания (→ также FN 940082) с использованием соответствующей среды.
- 2) Дополнительная информация на www.festo.com/sp → Сертификаты.

Шаровые краны VZBE, 3-ходовые

Технические характеристики

Материалы	№ материала	
Корпус	Отливка из нержавеющей стали	1.4408
Шар	Отливка из нержавеющей стали	1.4408
Вал	Высоколегированная нержавеющая сталь	1.4401
Уплотнения	PTFE	
Примечания по материалам	Соответствуют требованиям Директивы об ограничении использования опасных веществ (RoHS)	
	Содержит субстанции, ухудшающие процесс окраски	

Допустимое рабочее давление p как функция температуры среды t

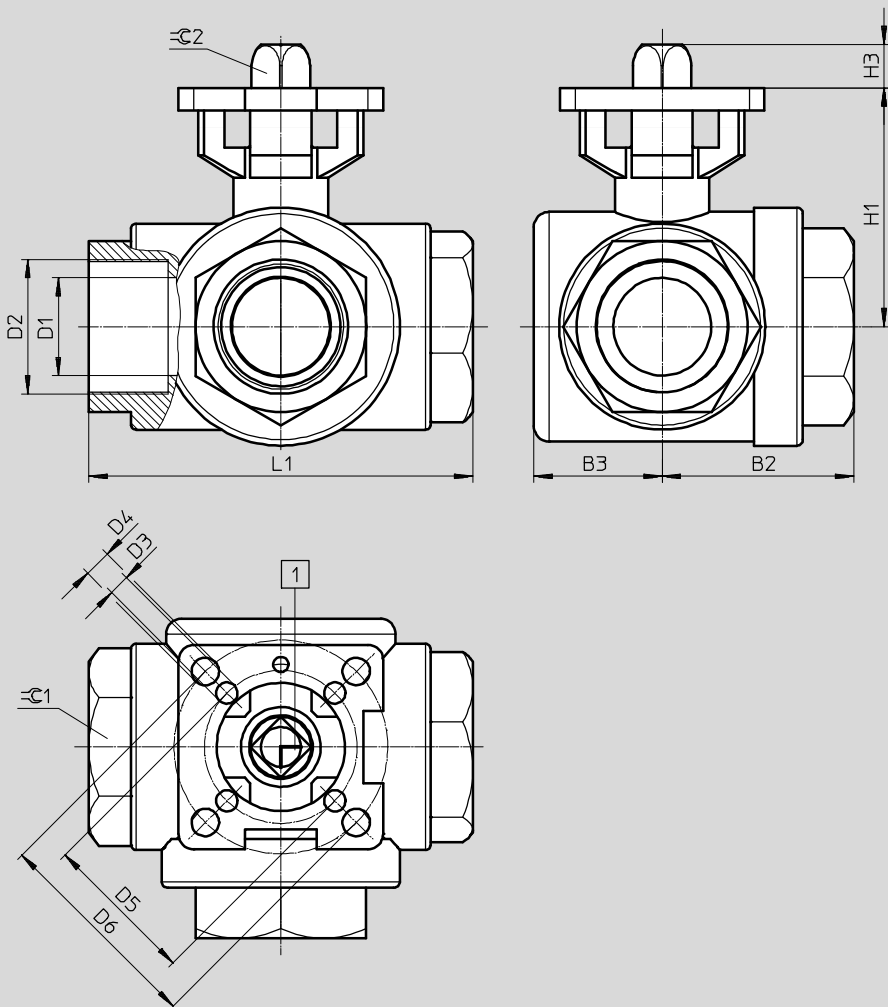


Шаровые краны VZBE, 3-ходовые

Технические характеристики

Размеры

Скачать CAD-данные → www.festo.com



1 Индикация состояния: направление паза вала соответствует направлению потока → 31

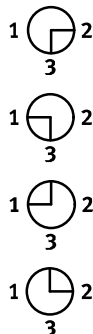
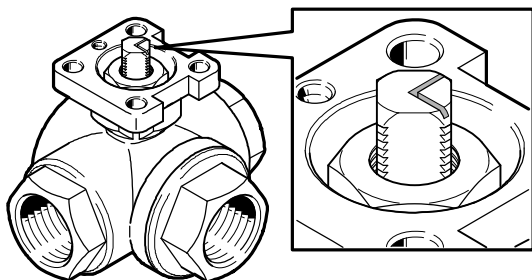
Тип	B2	B3	D1	D2	D3	D4	D5	D6	H1	H3	L1	⌀1	⌀2
	±2		∅		∅	∅	∅	∅			±2		
VZBE-1/4-...-F04-...	37.3	22.5	11	1/4 NPT	-	6	-	42	38.2	9	75.7	26	9
VZBE-3/8-...-F04-...	37.3	22.5	11	3/8 NPT	-	6	-	42	38.2	9	75.7	26	9
VZBE-1/2-...-F04-...	37.3	22.5	12.7	1/2 NPT	-	6	-	42	38.2	9	75.7	26	9
VZBE-3/4-...-F04-...	44.7	28	16	3/4 NPT	-	6	-	42	45.2	9	86.6	33	9
VZBE-1-...-F05-...	51.4	32.7	20	1 NPT	-	7.1	-	50	56.5	11	102.4	39	11
VZBE-1 1/4-...-F05-...	57.7	37	25	1 1/4 NPT	-	7.1	-	50	61.9	11	118.2	49.5	11
VZBE-1 1/2-...-F0507-...	62.7	42.5	32	1 1/2 NPT	7.1	9.2	50	70	78.3	14.3	125.8	56	14
VZBE-2-...-F0507-...	74.6	50.5	38.1	2 NPT	7.1	9.2	50	70	87.4	14	149	70	14

Шаровые краны VZBE, 3-ходовые

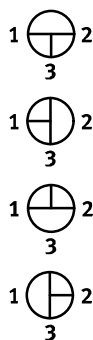
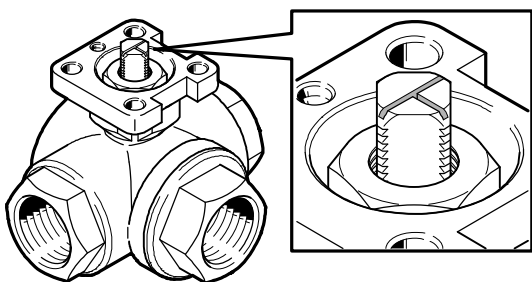
Технические характеристики

Индикация состояния

L-образное соединение каналов



T-образное соединение каналов



Данные для заказа

	Исполнение	Присоединение шарового крана	Вес [г]	№ для заказа	Тип
	L-образное соединение каналов	1/4NPT	724	4834288 ¹⁾	VZBE-1/4-T-63-F-3L-F04-V15V15
		3/8NPT	624	4834289 ¹⁾	VZBE-3/8-T-63-F-3L-F04-V15V15
		1/2NPT	624	4834290 ¹⁾	VZBE-1/2-T-63-F-3L-F04-V15V15
		3/4NPT	1024	4834291 ¹⁾	VZBE-3/4-T-63-F-3L-F04-V15V15
		1NPT	1618	4834292 ¹⁾	VZBE-1-T-63-F-3L-F05-V15V15
		11/4NPT	2212	4834293 ¹⁾	VZBE-11/4-T-63-F-3L-F05-V15V15
	T-образное соединение каналов	11/2NPT	3360	4834294 ¹⁾	VZBE-11/2-T-63-F-3L-F0507-V15V15
		2NPT	5560	4834295 ¹⁾	VZBE-2-T-63-F-3L-F0507-V15V15
		1/4NPT	724	4834296 ¹⁾	VZBE-1/4-T-63-F-3T-F04-V15V15
		3/8NPT	624	4834297 ¹⁾	VZBE-3/8-T-63-F-3T-F04-V15V15
		1/2NPT	624	4834298 ¹⁾	VZBE-1/2-T-63-F-3T-F04-V15V15
		3/4NPT	1024	4834299 ¹⁾	VZBE-3/4-T-63-F-3T-F04-V15V15
		1NPT	1618	4834300 ¹⁾	VZBE-1-T-63-F-3T-F05-V15V15
		11/4NPT	2212	4834301 ¹⁾	VZBE-11/4-T-63-F-3T-F05-V15V15
11/2NPT	3360	4834302 ¹⁾	VZBE-11/2-T-63-F-3T-F0507-V15V15		
2NPT	5560	4834303 ¹⁾	VZBE-2-T-63-F-3T-F0507-V15V15		

1) Festo является дистрибьютором этого продукта, но не производит его.

Шаровые краны VZBE, 3-ходовые

Принадлежности

Рукоятка VAOH

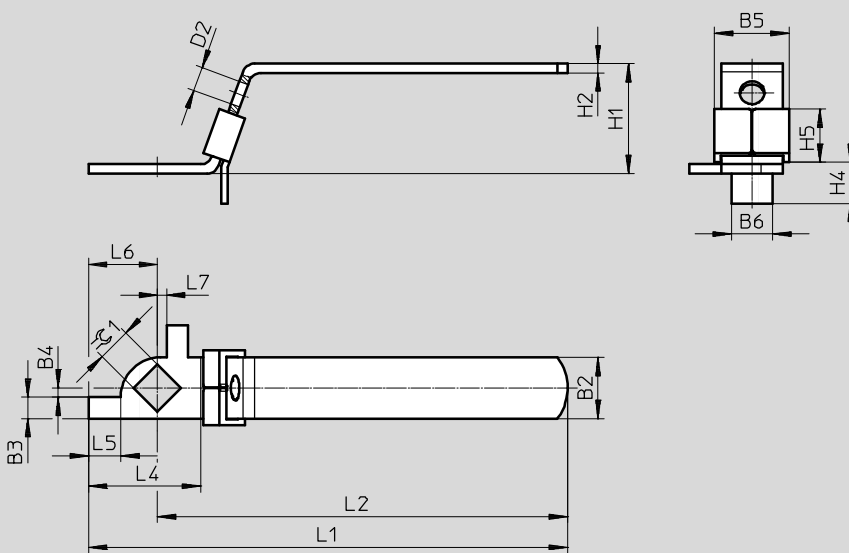
Данные о материалах:

- Высоколегированная нержавеющая сталь
- Не содержит меди и PTFE
- Содержит субстанции, ухудшающие процесс окраски



Размеры и данные для заказа

Скачать CAD-данные → www.festo.com



Размеры и данные для заказа

Для шарового крана с присоединением	B2	B3	B4	B5	B6	D2	H1	H2	H4	H5	L1
1/4" ... 3/4"	20	7	3	25	14.5	∅ 8	35	3	15	15.2	131
1"	20	7	3	24.5	13.5	∅ 8	36	3	13.5	15.3	157
1 1/4"	25	9.5	3	30	15	∅ 8	38	4	11.5	15	211
1 1/2" ... 2"	30	12	3	35	22	∅ 8	39	4	17	17	233

Для шарового крана с присоединением	L2	L4	L5	L6	L7	≡C1	CRC ²⁾	Вес [г]	№ для заказа	Тип
1/4" ... 3/4"	112	39	8.5	22	3	9	3	76	4896014 ¹⁾	VAOH-F7-9-H9-A-32
1"	134.5	40	10.5	25.5	3	11	3	82	4896015 ¹⁾	VAOH-F7-11-H9-A-32
1 1/4"	186	48	10.5	25	3	11	3	188	4896017 ¹⁾	VAOH-F7-11-211-H9-A-32
1 1/2" ... 2"	197.9	59	19.5	38.1	3	14	3	240	4896016 ¹⁾	VAOH-F7-14-H9-A-32

1) Festo является дистрибьютором этого продукта, но не производит его.

2) Устойчивость к коррозии: класс 3 по стандарту Festo 940070

Высокое коррозионное воздействие. Использование снаружи помещений в условиях умеренного коррозионного воздействия. Внешние детали, находящиеся на виду, которые непосредственно контактируют с окружающей средой, типичной для промышленного применения. Требования к этим деталям относятся, главным образом, к декоративной отделке поверхности.

Шаровые краны VZBC, 2-ходовые, компактные

Система обозначений

VZBC – 15 – F F – 40 – 22 – F0304 – V4 V4 T

Тип

VZBC	Шаровой кран
------	--------------

Номинальный диаметр DN

15	DN15
20	DN20
25	DN25
32	DN32
40	DN40
50	DN50
65	DN65
80	DN80
100	DN100

Тип присоединения 1

F	Фланец по EN 1092-1
---	---------------------

Тип присоединения 2

F	Фланец по EN 1092-1
---	---------------------

Номинальное давление PN

40	40 бар
16	16 бар

Функция

22	2/2
----	-----

Монтажный фланец по ISO 5211

F0304	Типоразмер 03 и 04
F0405	Типоразмер 04 и 05
F0507	Типоразмер 05 и 07
F07	Типоразмер 07
F0710	Типоразмер 07 и 10

Материал корпуса

V4	Нержавеющая сталь 1.4408
----	--------------------------

Материал запорного элемента

V4	Нержавеющая сталь 1.4408
----	--------------------------

Материал уплотнения

T	Усиленный PTFE
---	----------------

Шаровые краны VZBC, 2-ходовые, компактные

FESTO

Технические характеристики



- 2-ходовой шаровой кран из нержавеющей стали



- - Круглый корпус
DN15 ... DN100

- - Расход
19.4 ... 1414 м³/ч

Основные характеристики									
Присоединение шарового крана	Круглый корпус и фланцы с резьбовыми отверстиями								
Номинальный диаметр DN	15	20	25	32	40	50	65	80	100
Функция	2/2								
Конструкция	2-ходовой шаровой кран								
Тип уплотнения	Мягкое								
Управление	Механическое								
Ручное дублирование	Нет								
Индикация состояния	Направление паза на валу = направление потока								
Направление потока	Реверсивное								
Тип монтажа	Монтаж на трубопроводе								
Положение монтажа	Любое								
По стандарту	EN 1092-1 ISO 5211								
Момент, требуемый для поворота шарового крана [Нм]	10	13	17	24	35	54	85	117	148
Внутренний диаметр [мм]	15	20	25	32	38	50	64	76	96
Расход Kv [м ³ /ч]	19.4	45.6	71.5	105	170	275	507	905	1414

Условия работы									
Присоединение шарового крана	Круглый корпус и фланцы с резьбовыми отверстиями								
Номинальный диаметр DN	15	20	25	32	40	50	65	80	100
Рабочая среда	Сжатый воздух по ISO 8573-1:2010 [:::]								
Рабочая среда	Нейтральные жидкости								
	Инертные газы								
	Вода, кроме водяного пара								
Номинальное давление	PN 40						PN 16		
Температура рабочей среды [°C]	-10 ... +200								
Класс защиты от коррозии CRC ¹⁾	3								
Маркировка CE (см. декларацию соответствия) → www.festo.com	-			По директиве ЕС по оборудованию под давлением					

1) Устойчивость к коррозии: класс 3 по стандарту Festo 940070

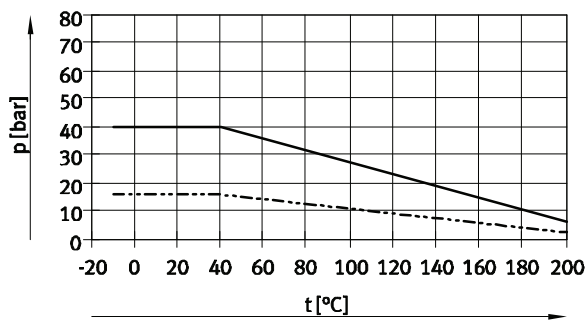
Высокое коррозионное воздействие. Использование снаружи помещений в условиях умеренного коррозионного воздействия. Внешние детали, находящиеся на виду, которые непосредственно контактируют с окружающей средой, типичной для промышленного применения. Требования к этим деталям относятся, главным образом, к декоративной отделке поверхности.

Шаровые краны VZBC, 2-ходовые, компактные

Технические характеристики

Материалы	№ материала	
Корпус	Высоколегированная нержавеющая сталь	1.4408
Шар		1.4408
Вал		1.4401
Уплотнения	PTFE	
	Усиленный PTFE	
Примечания по материалам	Соответствуют требованиям Директивы об ограничении использования опасных веществ (RoHS)	
	Содержит субстанции, ухудшающие процесс окраски	

Допустимое рабочее давление p как функция температуры среды t



- DN15 ... DN50
- - - - DN65 ... DN100

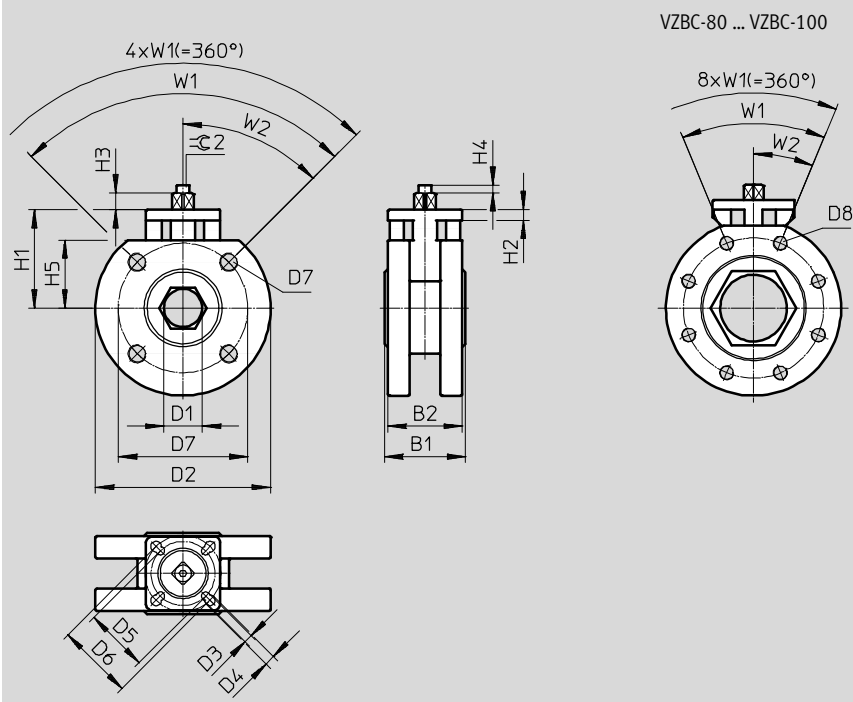
Шаровые краны VZBC, 2-ходовые, компактные

Технические характеристики

FESTO

Размеры

Скачать CAD-данные → www.festo.com



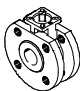
Тип	B1	B2	D1	D2	D3	D4	D5	D6	D7
	+1.6		∅	∅	∅	∅	∅	∅	∅
				+5					
VZBC-15-FF-40-22-F0304-V4V4T	40	43.5	15	95	6	5.5	36	42	65
VZBC-20-FF-40-22-F0304-V4V4T	44	43.5	20	105	6	5.5	36	42	75
VZBC-25-FF-40-22-F0405-V4V4T	53	48.5	25	115	5.5	7	42	50	85
VZBC-32-FF-40-22-F0405-V4V4T	58.4	49.5	32	140	5.5	7	42	50	100
VZBC-40-FF-40-22-F0507-V4V4T	62	62	38	150	7	8.5	50	70	110
VZBC-50-FF-40-22-F0507-V4V4T	78	70	50	165	7	8.5	50	70	125
VZBC-65-FF-16-22-F07-V4V4T	100	70	64	185	-	9	-	70	145
VZBC-80-FF-16-22-F07-V4V4T	120	70	76	200	-	9	-	70	160
VZBC-100-FF-16-22-F0710-V4V4T	152	96	96	220	9	10.5	70	102	180

Тип	D8	H1	H2	H3	H4	H5	W1	W2	≡C2
				+1.5					
				-0.5					-0.1
VZBC-15-FF-40-22-F0304-V4V4T	M12	60	6.3	7.86	5	34.5	90°	45°	9
VZBC-20-FF-40-22-F0304-V4V4T	M12	64.3	7	11	5	38.5	90°	45°	9
VZBC-25-FF-40-22-F0405-V4V4T	M12	64.6	7	11	5	44.6	90°	45°	11
VZBC-32-FF-40-22-F0405-V4V4T	M16	69	7	11	-	51	90°	45°	11
VZBC-40-FF-40-22-F0507-V4V4T	M16	76.3	7.2	17	-	55	90°	45°	14
VZBC-50-FF-40-22-F0507-V4V4T	M16	85.5	7.2	15.3	-	63	90°	45°	14
VZBC-65-FF-16-22-F07-V4V4T	M16	105	10.6	14	-	73.5	90°	45°	17
VZBC-80-FF-16-22-F07-V4V4T	M16	123	10.6	18	-	94	45°	22.5°	17
VZBC-100-FF-16-22-F0710-V4V4T	M16	132	12.6	15	-	105	45°	22.5°	17

Шаровые краны VZBC, 2-ходовые, компактные

FESTO

Технические характеристики

Данные для заказа				
	Присоединение шарового крана	Вес	№ для заказа	Тип
		[г]		
	Круглый корпус и фланцы с резьбовыми отверстиями	1500	1692198	VZBC-15-FF-40-22-F0304-V4V4T
		2100	1692200	VZBC-20-FF-40-22-F0304-V4V4T
		2600	1692201	VZBC-25-FF-40-22-F0405-V4V4T
		3700	1692202	VZBC-32-FF-40-22-F0405-V4V4T
		4400	1692204	VZBC-40-FF-40-22-F0507-V4V4T
		6200	1692206	VZBC-50-FF-40-22-F0507-V4V4T
		10000	1692207	VZBC-65-FF-16-22-F07-V4V4T
		14400	1692208	VZBC-80-FF-16-22-F07-V4V4T
		20600	1692209	VZBC-100-FF-16-22-F0710-V4V4T

Шаровые краны VZBC, 2-ходовые, компактные

Принадлежности

FESTO

Рукоятка VAOH

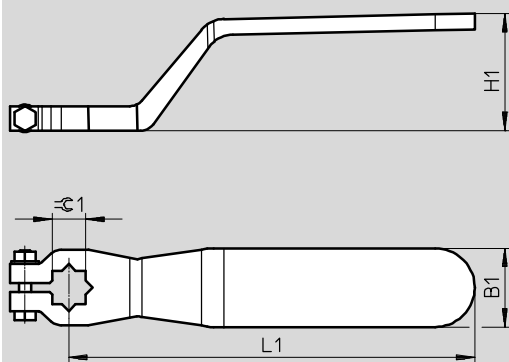
Данные о материалах:

- Высоколегированная нержавеющая сталь
- Не содержит меди и PTFE
- Содержит субстанции, ухудшающие процесс окраски



Размеры и данные для заказа

Скачать CAD-данные → www.festo.com



Для шарового крана с присоединением	B1	H1	L1	$\varnothing 1$	Вес [г]	№ для заказа	Тип
	±5	±5	±10	±0.5			
DN15 ... DN20	21	36	120	9	100	542702	VAOH-9-H9
DN25 ... DN32	26	40	140	11	200	542703	VAOH-11-H9
DN40 ... DN50	31	46	180	14	300	542704	VAOH-14-H9
DN65 ... DN100	36	55	240	17	450	542705	VAOH-17-H9

Шаровые краны VAPB, 2-ходовые

Система обозначений

FESTO

VAPB – 1/2 – F – 40 – F03 –

Тип

VAPB	Шаровой кран
------	--------------

Присоединение по EN 10226-1

1/4	Корпус с внутренней резьбой Rp1/4
3/8	Корпус с внутренней резьбой Rp3/8
1/2	Корпус с внутренней резьбой Rp1/2
3/4	Корпус с внутренней резьбой Rp3/4
1	Корпус с внутренней резьбой Rp1
1 1/4	Корпус с внутренней резьбой Rp1 1/4
1 1/2	Корпус с внутренней резьбой Rp1 1/2
2	Корпус с внутренней резьбой Rp2
2 1/2	Корпус с внутренней резьбой Rp2 1/2

Тип присоединения

F	Внутренняя резьба
---	-------------------

Номинальное давление PN

25	PN 25
40	PN 40

Монтажный фланец по ISO 5211

F03	С отверстиями по окружности \varnothing 36 мм
F0304	С отверстиями по 2 окружностям \varnothing 36 и 42 мм
F0405	С отверстиями по 2 окружностям \varnothing 42 и 50 мм
F05	С отверстиями по окружности \varnothing 50 мм
F07	С отверстиями по окружности \varnothing 70 мм

Материал

–	Латунь
---	--------

Шаровые краны VAPB, 2-ходовые

Технические характеристики

FESTO



- Вал с защитой от выбивания давлением



- - Присоединительная резьба
Rp1/4 ... Rp21/2

- - Расход
5.9 ... 535 м³/ч

Основные характеристики									
Присоединительная резьба	Rp1/4	Rp3/8	Rp1/2	Rp3/4	Rp1	Rp11/4	Rp11/2	Rp2	Rp21/2
Номинальный диаметр DN	15	15	15	20	25	32	40	50	63
Функция	2/2								
Конструкция	2-ходовой шаровой кран								
Тип уплотнения	Мягкое								
Управление	Механическое								
Индикация состояния	Направление паза на валу = направление потока								
Направление потока	Реверсивное								
Тип монтажа	Монтаж на трубопроводе								
Положение монтажа	Любое								
По стандарту	ISO 5211								
	EN 10226-1								
Канал 1, 2	1/4	3/8	1/2	3/4	1	1 1/4	1 1/2	2	2 1/2
Внутренний диаметр [мм]	15	15	15	20	25	32	40	50	63
Расход Kv [м ³ /ч]	5.9	9.4	17	41	70	121	200	292	535

Условия работы										
Присоединительная резьба	Rp1/4	Rp3/8	Rp1/2	Rp3/4	Rp1	Rp11/4	Rp11/2	Rp2	Rp21/2	
Рабочая среда	Сжатый воздух по ISO 8573-1:2010 [---]									
	Нейтральные жидкости									
	Инертные газы									
	Вода									
Номинальное давление	PN 40	PN 40	PN 40	PN 40	PN 40	PN 40	PN 25	PN 25	PN 25	
Температура рабочей среды [°C]	-20 ... +150									
Момент срагивания при перепаде давления 0 бар	3.1	3.1	3.1	4.6	6.5	10.8	13.5	20	30	
Момент срагивания при перепаде давления 10 бар	3.5	3.5	3.5	5.1	7.2	11.9	14.9	22	33	
Момент срагивания при перепаде давления PN	5	5	5	6	8.5	15	19	29	45	
Маркировка CE (см. декларацию соответствия) ¹⁾	-							По директиве ЕС по оборудованию под давлением		

1) Дополнительная информация на www.festo.com/sp → Сертификаты.

Шаровые краны VAPB, 2-ходовые

Технические характеристики

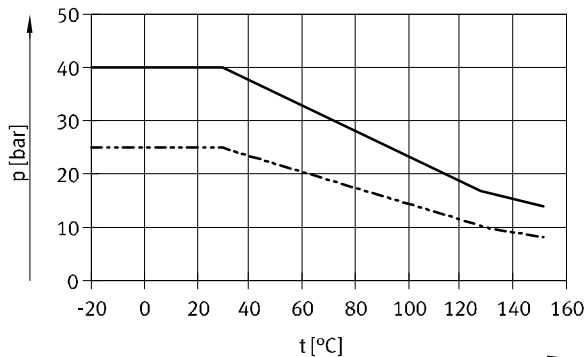
FESTO

Материалы		№ материала
Корпус		Никелированная латунь
Шар		Латунь, твёрдое хромовое покрытие
Вал		Никелированная латунь
Уплотнения	Корпус	PTFE
		HNBR
	Вал	PTFE
Примечания по материалам		Соответствуют требованиям Директивы об ограничении использования опасных веществ (RoHS)
		Содержит субстанции, ухудшающие процесс окраски

Момент ¹⁾ [Нм]	Rp1/4	Rp3/8	Rp1/2	Rp3/4	Rp1	Rp11/4	Rp11/2	Rp2	Rp21/2
Присоединительная резьба									
$\Delta p = 0$ бар	3.1	3.1	3.1	4.6	6.5	10.8	13.5	20	30
$\Delta p = 10$ бар	3.5	3.5	3.5	5.1	7.2	11.9	14.9	22	33
$\Delta p = pN$	5	5	5	6	8.5	15	19	29	45

1) Момент, требуемый для поворота шарового крана

Допустимое рабочее давление p как функция температуры среды t



— Rp1/4 ... Rp11/4
 - - - - - Rp11/2 ... Rp21/2

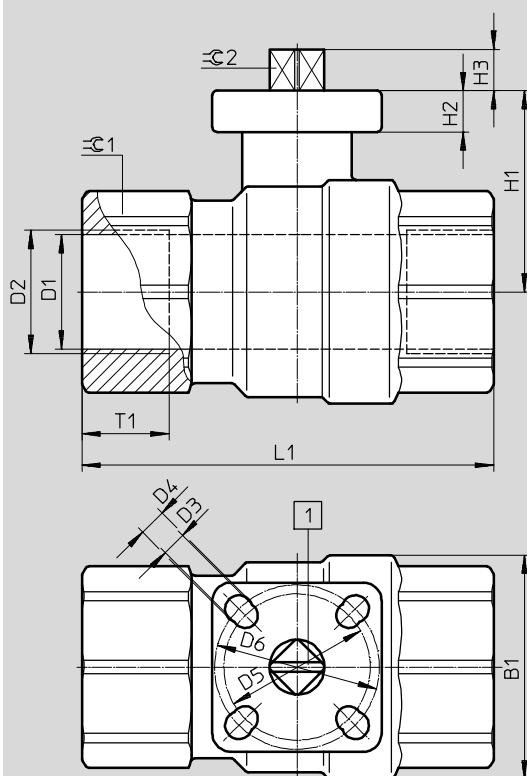
Шаровые краны VAPB, 2-ходовые

Технические характеристики

FESTO

Размеры


Скачать CAD-данные → www.festo.com



1 Индикация состояния: направление паза вала соответствует направлению потока.

Тип	B1	D1 ∅ +0.15	D2	D3 ∅	D4 ∅	D5 ∅	D6 ∅	H1	H2	H3	L1	T1	⌀ 1	⌀ 2
VAPB-1/4-F-40-F03	35	15	Rp1/4	5.5	-	36	-	40	9	9	75	15	26	9
VAPB-3/8-F-40-F03	35	15	Rp3/8	5.5	-	36	-	40	9	9	75	15	26	9
VAPB-1/2-F-40-F03	35	15	Rp1/2	5.5	-	36	-	40	9	9	75	15	26	9
VAPB-3/4-F-40-F03	45	20	Rp3/4	5.5	-	36	-	45	9	9	80	16	32	9
VAPB-1-F-40-F0304	55	25	Rp1	5.5	-	36	42	45	9	9	90	19	41	9
VAPB-1 1/4-F-40-F0405	65	32	Rp1 1/4	5.5	6.5	42	50	60	10	11	110	21	50	11
VAPB-1 1/2-F-40-F0405	75	40	Rp1 1/2	5.5	6.5	42	50	65	10	11	120	21	55	11
VAPB-2-F-25-F05	90	50	Rp2	6.5	-	50	-	75	12	14	140	25	70	14
VAPB-2 1/2-F-25-F07	110	65	Rp2 1/2	8.5	-	70	-	85	10	15.5	143	24	83	14

Данные для заказа

Исполнение	Присоединение шарового крана	Вес [г]	№ для заказа	Тип
	Rp1/4	500	534302	VAPB-1/4-F-40-F03
	Rp3/8	500	534303	VAPB-3/8-F-40-F03
	Rp1/2	400	534304	VAPB-1/2-F-40-F03
	Rp3/4	500	534305	VAPB-3/4-F-40-F03
	Rp1	800	534306	VAPB-1-F-40-F0304
	Rp1 1/4	1300	534307	VAPB-1 1/4-F-40-F0405
	Rp1 1/2	1900	534308	VAPB-1 1/2-F-25-F0405
	Rp2	3100	534309	VAPB-2-F-25-F05
	Rp2 1/2	3100	534310	VAPB-2 1/2-F-25-F07

Шаровые краны VAPB, 2-ходовые

Принадлежности

Рукоятка VAOH

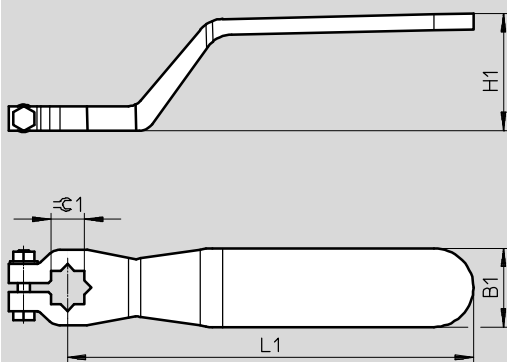
Данные о материалах:

- Высоколегированная нержавеющая сталь
- Не содержит меди и PTFE
- Содержит субстанции, ухудшающие процесс окраски



Размеры и данные для заказа

Скачать CAD-данные → www.festo.com



Для шарового крана с присоединением	B1	H1	L1	$\varnothing 1$	Вес	№ для заказа	Тип
	±5	±5	±10	±0.5	[г]		
Rp1/4 ... Rp1	21	36	120	9	100	542702	VAOH-9-H9
Rp11/4 ... Rp11/2	26	40	140	11	200	542703	VAOH-11-H9
Rp2 ... Rp21/2	31	46	180	14	300	542704	VAOH-14-H9

Шаровые краны VZBM, 2-ходовые

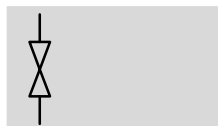
Система обозначений

		VZBM	-	1/4	-	RP	-	40	-	D	-	2	-	F03	-	B2	B3
Тип																	
VZBM	Шаровой кран																
Номинальный диаметр DN																	
1/4	DN8																
3/8	DN10																
1/2	DN15																
3/4	DN20																
1	DN25																
1 1/4	DN32																
1 1/2	DN40																
2	DN50																
Присоединение шарового крана																	
RP	Трубная резьба по EN 10226-1																
Номинальное давление																	
25	25 бар																
40	40 бар																
Конструкция																	
D	Из 2х частей																
Функция																	
2	2/2																
Монтажный фланец по ISO 5211																	
F03	Типоразмер 03																
F0305	Типоразмер 03 и 05																
Материал корпуса																	
B2	Никелированная латунь																
Материал запорного элемента																	
B3	Хромированная латунь																


Шаровые краны VZBM, 2-ходовые


Технические характеристики

Функция



- 2-ходовой шаровой кран из латуни

 - Присоединительная резьба
Rp1/4 ... Rp2

 - Расход
5.9 ... 243 м³/ч



Основные характеристики								
Присоединительная резьба	Rp1/4	Rp3/8	Rp1/2	Rp3/4	Rp1	Rp11/4	Rp11/2	Rp2
Номинальный диаметр DN	8	10	15	20	25	32	40	50
Функция	2/2							
Конструкция	2-ходовой шаровой кран							
Тип уплотнения	Мягкое							
Управление	Механическое							
Индикация состояния	Направление паза на валу = направления потока							
Направление потока	Реверсивное							
Тип монтажа	Монтаж на трубопроводе							
Положение монтажа	Любое							
По стандарту	ISO 5211 EN 10226-1							
Момент страгивания при перепаде давления, равном номинальному давлению шарового крана (PN) [Нм]	2	2	3	3.5	4	5	7	10
Внутренний диаметр [мм]	10	10	15	20	25	32	40	50
Расход Kv [м ³ /ч]	5.9	9.4	15	28	39	84	156	243

Условия работы								
Присоединительная резьба	Rp1/4	Rp3/8	Rp1/2	Rp3/4	Rp1	Rp11/4	Rp11/2	Rp2
Номинальное давление PN	40	40	25	25	25	25	25	25
Температура рабочей среды [°C]	-15 ... +90							
Рабочая среда	Сжатый воздух по ISO 8573-1:2010 [:::]							
	Инертные газы							
	Вода, кроме водяного пара							
	Нейтральные жидкости							
Маркировка CE (см. декларацию соответствия) ¹⁾	По директиве ЕС по оборудованию под давлением							

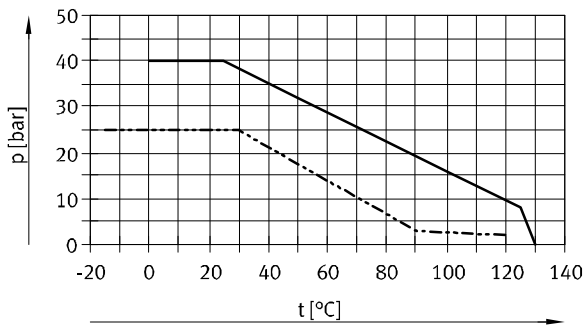
1) Дополнительная информация на www.festo.com/sp → Сертификаты.

Шаровые краны VZBM, 2-ходовые

Технические характеристики

Материалы		№ материала
Корпус	Никелированная латунь	CW617N
Шар	Хромированная латунь	CW614N
Вал	Латунь	CW617N
Уплотнения	Rp1/4 ... Rp3/8	PTFE
	Rp1/2 ... Rp2	PTFE
		FPM
Примечания по материалам	Соответствуют требованиям Директивы об ограничении использования опасных веществ (RoHS)	
	Содержит субстанции, ухудшающие процесс окраски	

Допустимое рабочее давление p как функция температуры среды t



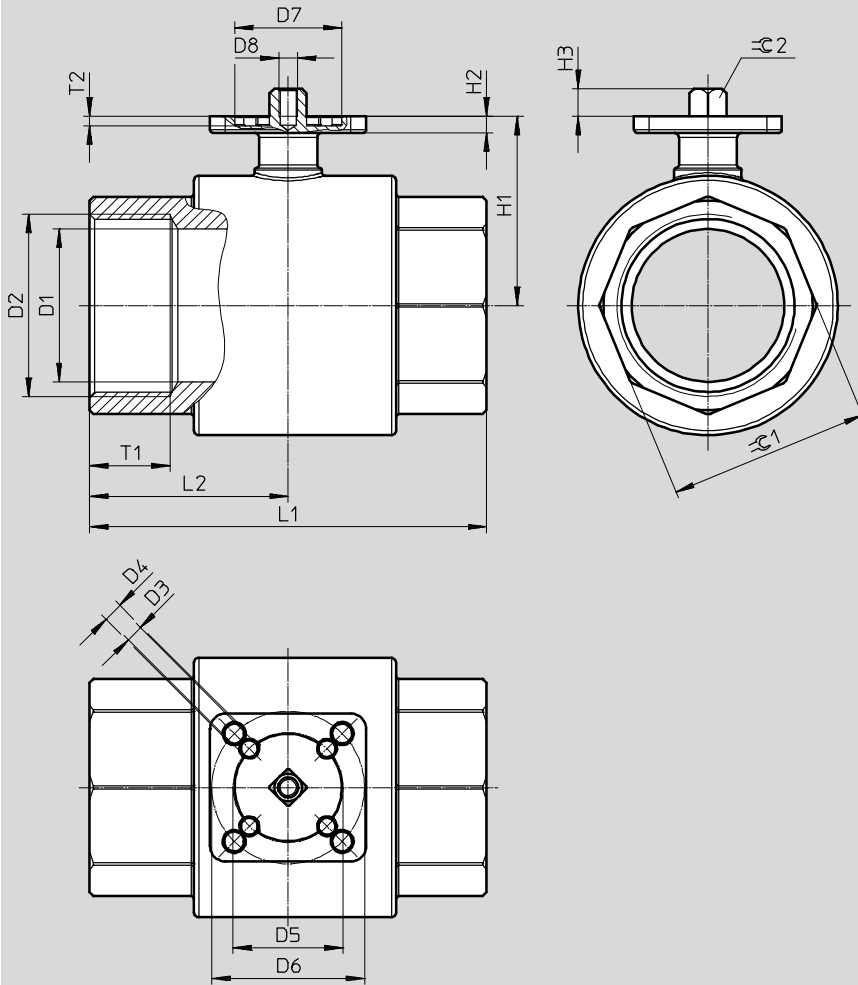
— Rp1/4 ... Rp3/8
 - - - - - Rp1/2 ... Rp2

Шаровые краны VZBM, 2-ходовые

Технические характеристики

Размеры

Скачать CAD-данные → www.festo.com

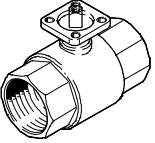


Тип	D1 ∅ ±0.15	D2	D3 ∅ +0.2	D4 ∅ +0.2	D5 ∅ ±0.15	D6 ∅ ±0.15	D7 ∅	D8
VZBM-1/4-RP-40-D-2-F03-B2B3	10	Rp1/4	5.5	-	36	-	25 ^{H8}	M4
VZBM-3/8-RP-40-D-2-F03-B2B3	10	Rp3/8					25 ^{H8}	M4
VZBM-1/2-RP-25-D-2-F03-B2B3	15	Rp1/2					25.2±0.1	M6
VZBM-3/4-RP-25-D-2-F03-B2B3	20	Rp3/4					25.2±0.1	
VZBM-1-RP-25-D-2-F03-B2B3	25	Rp1					25.2±0.1	
VZBM-11/4-RP-25-D-2-F03-B2B3	32	Rp11/4					25.2±0.1	
VZBM-11/2-RP-25-D-2-F0305-B2B3	40	Rp11/2					35.2±0.1	
VZBM-2-RP-25-D-2-F0305-B2B3	50	Rp2					35.2±0.1	

Тип	H1	H2	H3	L1 ±2	L2	T1 Мин.	T2 ±0.1	⌀C1 ±1	⌀C2 h11	
VZBM-1/4-RP-40-D-2-F03-B2B3	38	9	9	75	32.5	15	3.2	26	9	
VZBM-3/8-RP-40-D-2-F03-B2B3	38	9		75	32.5					
VZBM-1/2-RP-25-D-2-F03-B2B3	32	5.5		61	30.5					
VZBM-3/4-RP-25-D-2-F03-B2B3	36			70	35					16.3
VZBM-1-RP-25-D-2-F03-B2B3	44			84	42					19.1
VZBM-11/4-RP-25-D-2-F03-B2B3	49			97	48.5					21.4
VZBM-11/2-RP-25-D-2-F0305-B2B3	54			108	54					22
VZBM-2-RP-25-D-2-F0305-B2B3	62			130	65					26.3

Шаровые краны VZBM, 2-ходовые

Технические характеристики

Данные для заказа				
	Присоединительная резьба	Вес [г]	№ для заказа	Тип
	Rp1/4	412	4405646 ¹⁾	VZBM-1/4-RP-40-D-2-F03-B2B3
	Rp3/8	390	4405647 ¹⁾	VZBM-3/8-RP-40-D-2-F03-B2B3
	Rp1/2	206	4405648 ¹⁾	VZBM-1/2-RP-25-D-2-F03-B2B3
	Rp3/4	306	4405649 ¹⁾	VZBM-3/4-RP-25-D-2-F03-B2B3
	Rp1	473	4405650 ¹⁾	VZBM-1-RP-25-D-2-F03-B2B3
	Rp11/4	730	4405651 ¹⁾	VZBM-11/4-RP-25-D-2-F03-B2B3
	Rp11/2	1135	4405652 ¹⁾	VZBM-11/2-RP-25-D-2-F0305-B2B3
	Rp2	1770	4405653 ¹⁾	VZBM-2-RP-25-D-2-F0305-B2B3

1) Festo является дистрибьютором этого продукта, но не производит его.

Шаровые краны VZBM, 2-ходовые

Принадлежности

Рукоятка VAOH

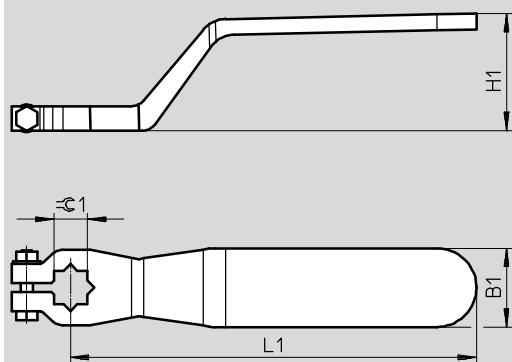
Данные о материалах:

- Высоколегированная нержавеющая сталь
- Не содержит меди и PTFE
- Содержит субстанции, ухудшающие процесс окраски



Размеры и данные для заказа

Скачать CAD-данные → www.festo.com



Для присоединения	B1	H1	L1	r1	Вес	№ для заказа	Тип
	±5	±5	±10	±0.5	[г]		
Rp1/4 ... Rp2	21	36	120	9	100	542702	VAOH-9-H9

Шаровые краны VZBM, 3-ходовые

Система обозначений

VZBM - 1/4 - RP - 40 - D - 2 - F03 - B2 B3

Тип	
VZBM	Шаровой кран

Номинальный диаметр DN	
1/4	DN8
3/8	DN10
1/2	DN15
3/4	DN20
1	DN25
1 1/4	DN32
1 1/2	DN40
2	DN50

Присоединение шарового крана	
RP	Трубная резьба по EN 10226-1

Номинальное давление	
25	25 бар
40	40 бар

Конструкция	
F	Из 4-х частей

Функция	
3L	3/2, L-образное соединение каналов
3T	3/2, T-образное соединение каналов

Монтажный фланец по ISO 5211	
F03	Типоразмер 03
F0304	Типоразмер 03 и 04
F0405	Типоразмер 04 и 05
F05	Типоразмер 05

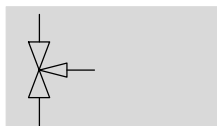
Материал корпуса	
B2	Никелированная латунь

Материал запорного элемента	
B3	Хромированная латунь

Шаровые краны VZBM, 3-ходовые


Технические характеристики


Функция



- С L-образным или Т-образным соединением каналов



-  - Присоединительная резьба
Rp1/4 ... Rp2

-  - Расход
5.9 ... 292 м³/ч

Основные характеристики								
Присоединительная резьба	Rp1/4	Rp3/8	Rp1/2	Rp3/4	Rp1	Rp11/4	Rp11/2	Rp2
Номинальный диаметр DN	8	10	15	20	25	32	40	50
Функция	3/2							
Конструкция	3-ходовой шаровой кран							
Тип уплотнения	Мягкое							
Управление	Механическое							
Индикация состояния	Направление паза на валу = направления потока							
Направление потока	Реверсивное							
Тип монтажа	Монтаж на трубопроводе							
Положение монтажа	Любое							
По стандарту	ISO 5211							
	EN 10226-1							
Момент срагивания при перепаде давления, равном номинальному давлению шарового крана (PN) [Нм]	5	5	5	6.5	9.5	15	25	30
Внутренний диаметр [мм]	8	10	14.1	17.6	25	32	38	45
Расход Kv [м ³ /ч]	5.9	9.4	17	41	70	121	200	292

Условия работы								
Присоединительная резьба	Rp1/4	Rp3/8	Rp1/2	Rp3/4	Rp1	Rp11/4	Rp11/2	Rp2
Номинальное давление PN	40	40	40	40	40	40	25	25
Температура рабочей среды [°C]	-20 ... +130							
Рабочая среда	Сжатый воздух по ISO 8573-1:2010 [:::]							
	Инертные газы							
	Вода, кроме водяного пара							
	Нейтральные жидкости							
Маркировка CE (см. декларацию соответствия) ¹⁾	По директиве ЕС по оборудованию под давлением							

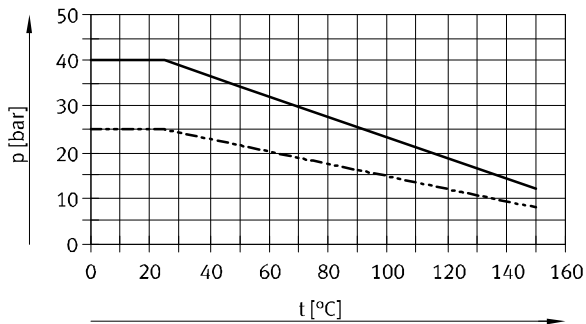
1) Дополнительная информация на www.festo.com/sp → Сертификаты.

Шаровые краны VZBM, 3-ходовые

Технические характеристики

Материалы	№ материала	
Корпус	Никелированная латунь	CW617N
Шар	Хромированная латунь	CW614N
Вал	Латунь	CW614N
Уплотнения	PTFE	
	HNBR	
Примечания по материалам	Соответствуют требованиям Директивы об ограничении использования опасных веществ (RoHS)	
	Содержит субстанции, ухудшающие процесс окраски	

Допустимое рабочее давление p как функция температуры среды t



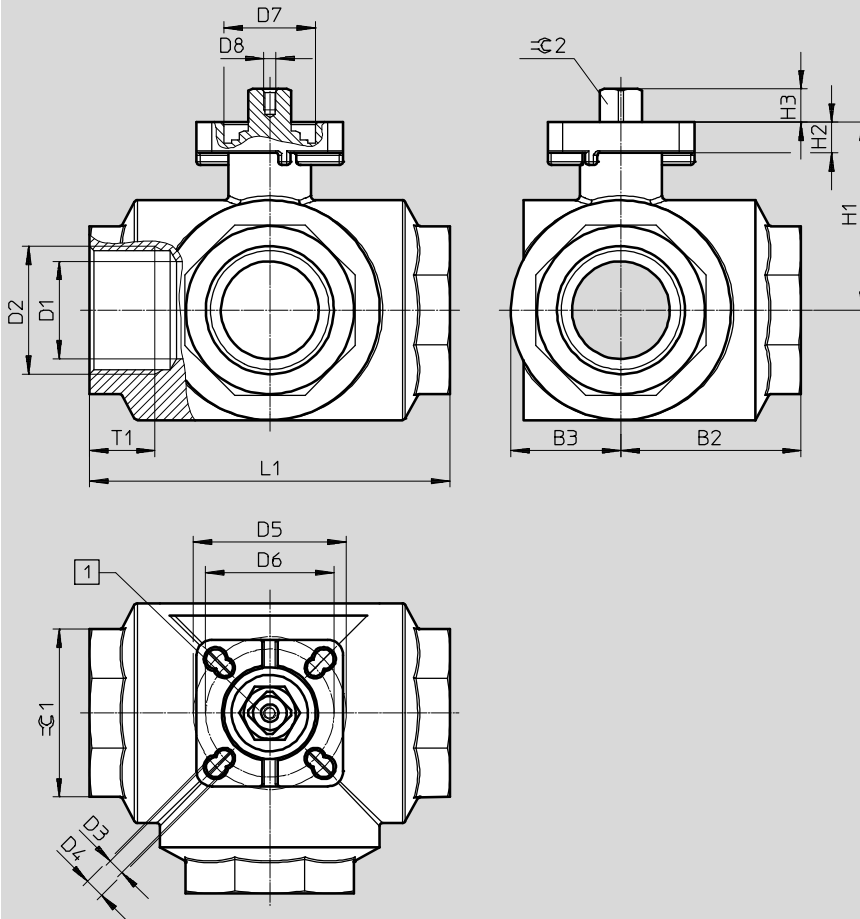
— Rp1/4 ... Rp11/4
 - - - - - Rp11/2 ... Rp2

Шаровые краны VZBM, 3-ходовые

Технические характеристики

Размеры

Скачать CAD-данные → www.festo.com



1 Индикация состояния: направление паза вала соответствует направлению потока → 54

Тип	B1	B2	D1 ∅	D2	D3 ∅	D4 ∅	D5 ∅	D6 ∅	D7 ∅ H8	D8				
VZBM-1/4-RP-40-F-3...-F03-B2B3	32.5	17	8	Rp1/4	5.5	-	36	-	25	M4				
VZBM-3/8-RP-40-F-3...-F03-B2B3			10	Rp3/8										
VZBM-1/2-RP-40-F-3...-F03-B2B3			14.1	Rp1/2										
VZBM-3/4-RP-40-F-3...-F03-B2B3	38	21.5	17.6	Rp3/4							42			
VZBM-1-RP-40-F-3...-F0304-B2B3	48.5	26	25	Rp1										
VZBM-11/4-RP-40-F-3...-F0405-B2B3	59	36.5	32	Rp11/4							5.5	42	50	30
VZBM-11/2-RP-25-F-3...-F0405-B2B3	67.5	38	38	Rp11/2							6.5	50	-	35
VZBM-2-RP-25-F-3...-F05-B2B3	78.5	43	45	Rp2										

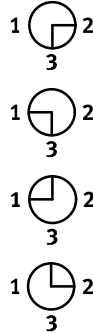
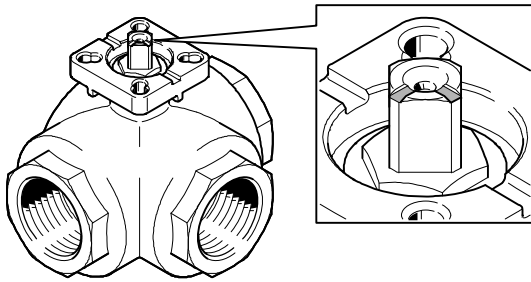
Тип	H1	H2	H3	L1	T1	≈C1	≈C2
				±2	Мин.		-0.1
VZBM-1/4-RP-40-F-3...-F03-B2B3	38	9	9	64.5	15	25	9
VZBM-3/8-RP-40-F-3...-F03-B2B3				76	16.3	31	
VZBM-1/2-RP-40-F-3...-F03-B2B3				97	19.1	41	
VZBM-3/4-RP-40-F-3...-F03-B2B3	42	10	11	118	21.4	55	11
VZBM-1-RP-40-F-3...-F0304-B2B3	46.5			134.5			
VZBM-11/4-RP-40-F-3...-F0405-B2B3	61.3	12	14	157	25.7	67	14
VZBM-11/2-RP-25-F-3...-F0405-B2B3	63.5						
VZBM-2-RP-25-F-3...-F05-B2B3	74						

Шаровые краны VZBM, 3-ходовые

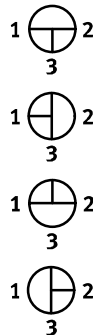
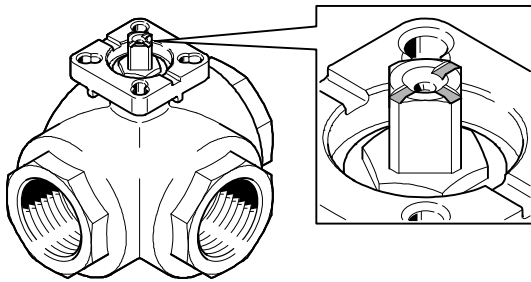
Технические характеристики

Индикация состояния

L-образное соединение каналов



T-образное соединение каналов



Данные для заказа

	Исполнение	Присоединительная резьба	Вес [г]	№ для заказа	Тип
	L-образное соединение каналов	Rp1/4	530	4451869 ¹⁾	VZBM-1/4-RP-40-F-3L-F03-B2B3
		Rp3/8	500	4451868 ¹⁾	VZBM-3/8-RP-40-F-3L-F03-B2B3
		Rp1/2	460	4451867 ¹⁾	VZBM-1/2-RP-40-F-3L-F03-B2B3
		Rp3/4	720	4451866 ¹⁾	VZBM-3/4-RP-40-F-3L-F03-B2B3
		Rp1	1280	4451862 ¹⁾	VZBM-1-RP-40-F-3L-F0304-B2B3
		Rp11/4	3000	4451863 ¹⁾	VZBM-11/4-RP-40-F-3L-F0405-B2B3
		Rp11/2	3260	4451864 ¹⁾	VZBM-11/2-RP-25-F-3L-F0405-B2B3
		Rp2	4470	4451865 ¹⁾	VZBM-2-RP-25-F-3L-F05-B2B3
	T-образное соединение каналов	Rp1/4	530	4451861 ¹⁾	VZBM-1/4-RP-40-F-3T-F03-B2B3
		Rp3/8	460	4451854 ¹⁾	VZBM-3/8-RP-40-F-3T-F03-B2B3
		Rp1/2	460	4451855 ¹⁾	VZBM-1/2-RP-40-F-3T-F03-B2B3
		Rp3/4	710	4451856 ¹⁾	VZBM-3/4-RP-40-F-3T-F03-B2B3
		Rp1	1250	4451857 ¹⁾	VZBM-1-RP-40-F-3T-F0304-B2B3
		Rp11/4	2930	4451858 ¹⁾	VZBM-11/4-RP-40-F-3T-F0405-B2B3
Rp11/2	3190	4451859 ¹⁾	VZBM-11/2-RP-25-F-3T-F0405-B2B3		
Rp2	4320	4451860 ¹⁾	VZBM-2-RP-25-F-3T-F05-B2B3		

1) Festo является дистрибьютором этого продукта, но не производит его.

Шаровые краны VZBM, 3-ходовые

Принадлежности

Рукоятка VAOH

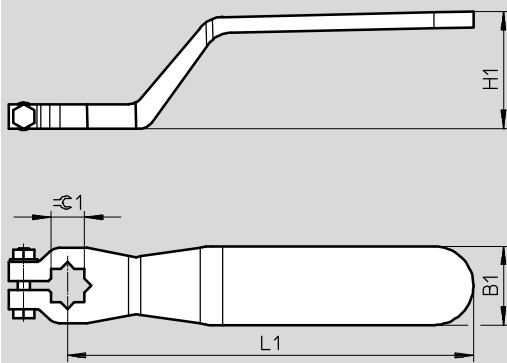
Данные о материалах:

- Высоколегированная нержавеющая сталь
- Не содержит меди и PTFE
- Содержит субстанции, ухудшающие процесс окраски



Размеры и данные для заказа

Скачать CAD-данные → www.festo.com



Для шарового крана с присоединением	B1	H1	L1	∅1	Вес	№ для заказа	Тип
	±5	±5	±10	±0.5	[г]		
Rp1/4 ... Rp1	21	36	120	9	100	542702	VAOH-9-H9
Rp11/4 ... Rp11/2	26	40	140	11	200	542703	VAOH-11-H9
Rp2	31	46	180	14	300	542704	VAOH-14-H9

Шаровые краны VZBM, с ручным управлением

Система обозначений

		VZBM	-	1/4	-	RP	-	40	-	D	-	2	-	M	-	B2	B3
Тип																	
VZBM	Шаровой кран																
Номинальный диаметр DN																	
1/4	DN8																
3/8	DN10																
1/2	DN15																
3/4	DN20																
1	DN25																
1 1/4	DN32																
1 1/2	DN40																
Присоединение шарового крана																	
RP	Трубная резьба по EN 10226-1																
Номинальное давление																	
40	40 бар																
50	50 бар																
Конструкция																	
D	Из 2х частей																
Функция																	
2	2/2																
Монтажный фланец по ISO 5211																	
M	С ручкой, без монтажного фланца																
Материал корпуса																	
B2	Никелированная латунь																
Материал запорного элемента																	
B3	Хромированная латунь																


Шаровые краны VZBM, с ручным управлением


Технические характеристики

Функция



• С рукояткой

-  - Присоединительная резьба
Rp1/4 ... Rp11/2

-  - Расход
6 ... 156 м³/ч



Основные характеристики							
Присоединение шарового крана	Rp1/4	Rp3/8	Rp1/2	Rp3/4	Rp1	Rp11/4	Rp11/2
Номинальный диаметр DN	8	10	15	20	25	32	40
Функция	2/2						
Конструкция	2-ходовой шаровой кран						
Тип уплотнения	Мягкое						
Управление	Механическое						
Индикация состояния	Направление паза на валу = направление потока						
Направление потока	Реверсивное						
Тип монтажа	Монтаж на трубопроводе						
Положение монтажа	Любое						
По стандарту	EN 10226-1						
Момент срагивания при перепаде давления, равном номинальному давлению шарового крана [Нм]	4	4	6	8	10	15	25
Внутренний диаметр [мм]	10	10	15	20	25	32	40
Расход Kv [м ³ /ч]	6	8	15	28	39	84	156

Условия работы							
Присоединение шарового крана	Rp1/4	Rp3/8	Rp1/2	Rp3/4	Rp1	Rp11/4	Rp11/2
Номинальное давление PN	50	50	50	50	50	40	40
Температура рабочей среды [°C]	-15 ... +120						
Рабочая среда	Сжатый воздух по ISO 8573-1:2010 [:-:-]						
	Инертные газы						
	Вода, кроме водяного пара						
	Нейтральные жидкости						
Сертификация	DVGW по газу						
	DVGW по воде						
Маркировка CE (см. декларацию соответствия) ¹⁾	По директиве ЕС по оборудованию под давлением						

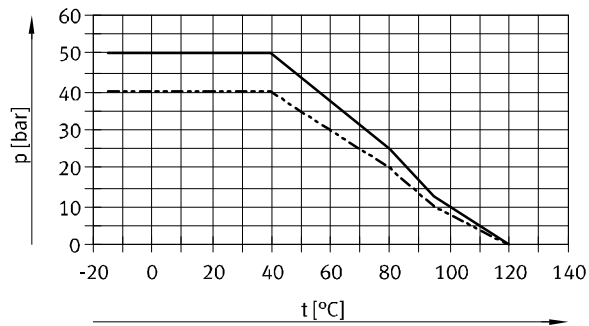
1) Дополнительная информация на www.festo.com/sp → Сертификаты.

Шаровые краны VZBM, с ручным управлением

Технические характеристики

Материалы	№ материала	
Корпус	Никелированная латунь	CW617N
Шар	Хромированная латунь	CW617N
Вал	Латунь	CW617N
Уплотнения	PTFE	
	Нитриловая резина	
Примечания по материалам	Соответствуют требованиям Директивы об ограничении использования опасных веществ (RoHS)	
	Содержит субстанции, ухудшающие процесс окраски	

Допустимое рабочее давление p как функция температуры среды t



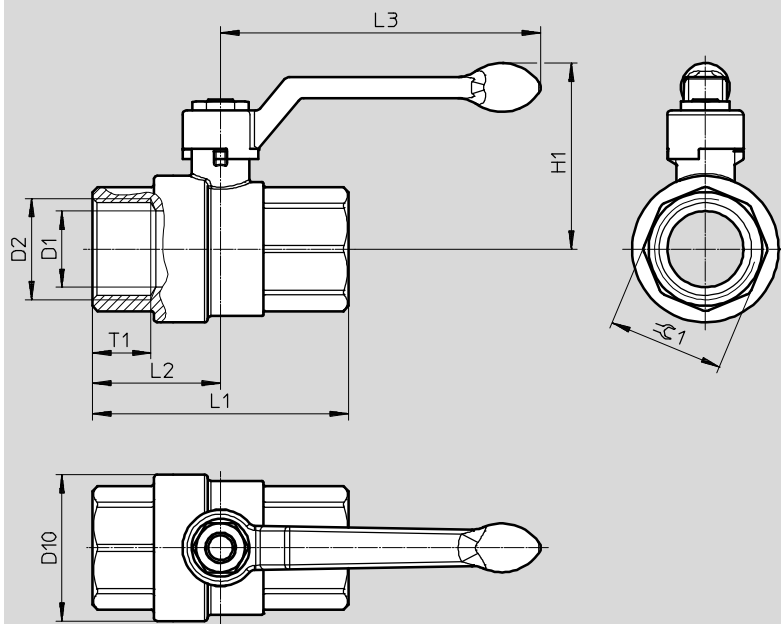
— Rp1/4 ... Rp1
 - - - - - Rp11/4 ... Rp11/2

Шаровые краны VZBM, с ручным управлением

Технические характеристики

Размеры

Скачать CAD-данные → www.festo.com



Тип	D1 Ø	D2	D3 Ø	H1	L1	L2	L3	T1 Мин.	⌀1
VZBM-1/4-RP-50-D-2-M-B2B3	10	Rp1/4	23	41	49	23	85	12	18
VZBM-3/8-RP-50-D-2-M-B2B3	10	Rp3/8	24	41	50.5	23.5	85	12	21
VZBM-1/2-RP-50-D-2-M-B2B3	15	Rp1/2	32	49	61	30.5	85	15	26
VZBM-3/4-RP-50-D-2-M-B2B3	20	Rp3/4	40	57	69.5	35	105	16.3	32
VZBM-1-RP-50-D-2-M-B2B3	25	Rp1	48	61	84	42	105	19.1	38
VZBM-11/4-RP-40-D-2-M-B2B3	32	Rp11/4	60	75	98	49	130	21.4	47
VZBM-11/2-RP-40-D-2-M-B2B3	40	Rp11/2	72.5	81	108	54	130	22	54

Данные для заказа

	Присоединительная резьба	Вес [г]	№ для заказа	Тип
	Rp1/4	130	4405684 ¹⁾	VZBM-1/4-RP-50-D-2-M-B2B3
	Rp3/8	120	4405685 ¹⁾	VZBM-3/8-RP-50-D-2-M-B2B3
	Rp1/2	200	4405686 ¹⁾	VZBM-1/2-RP-50-D-2-M-B2B3
	Rp3/4	335	4405687 ¹⁾	VZBM-3/4-RP-50-D-2-M-B2B3
	Rp1	480	4405689 ¹⁾	VZBM-1-RP-50-D-2-M-B2B3
	Rp11/4	770	4405690 ¹⁾	VZBM-11/4-RP-40-D-2-M-B2B3
	Rp11/2	1116	4405691 ¹⁾	VZBM-11/2-RP-40-D-2-M-B2B3

1) Festo является дистрибьютором этого продукта, но не производит его.

Шаровые краны VZBM, с ручным управлением

Принадлежности

Рукоятка VAOH

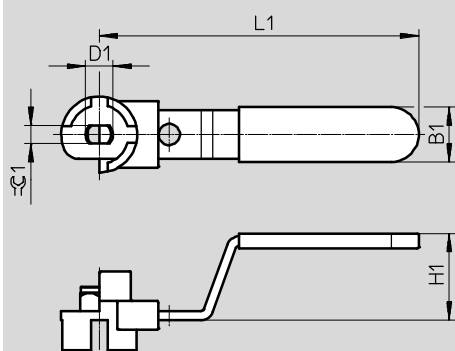
Данные о материалах:

- Оцинкованная сталь
- Не содержит меди и PTFE
- Содержит субстанции, ухудшающие процесс окраски
- Соответствует требованиям Директивы об ограничении использования опасных веществ (RoHS)
- Рукоятка с блокировкой для VZBM с ручным управлением



Размеры и данные для заказа

Скачать CAD-данные → www.festo.com



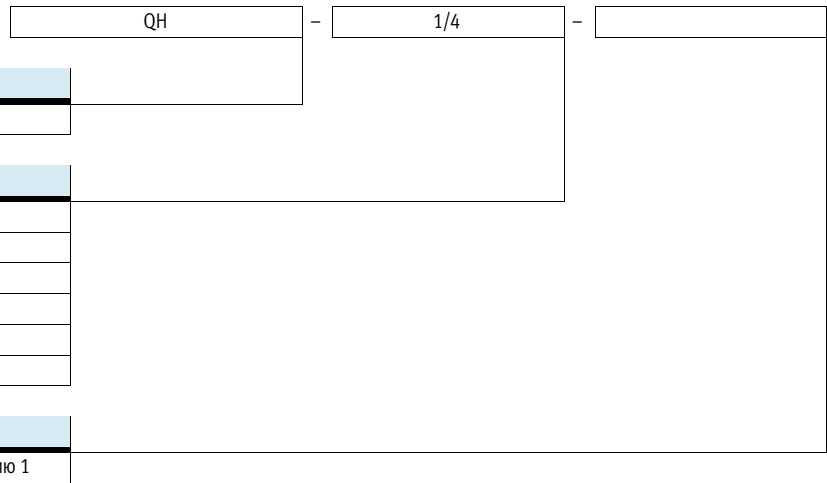
Для шарового крана с присоединением	B1	D1 Ø	H1	L1	≈ 1	Вес [г]	№ для заказа	Тип
Rp1/4 ... Rp1/2	16	7	24.5	89	5	50	4650069 ¹⁾	VAOH-F10-D7-H9-A
Rp3/4 ... Rp1	18	9	28.5	105	6	75	4650070 ¹⁾	VAOH-F10-D9-H9-A
Rp11/4 ... Rp11/2	22	12	32	130	8	145	4650071 ¹⁾	VAOH-F10-D12-H9-A

1) Festo является дистрибьютором этого продукта, но не производит его.

Шаровые краны QH, с ручным управлением

Система обозначений

FESTO



Шаровые краны QH, с ручным управлением

Технические характеристики

FESTO

Функция



- С рукояткой
- Трубная резьба по ISO 228-1



- - Присоединительная резьба
G1/4 ... G11/2

- - Номинальный расход
3400 ... 84000 л/мин

Основные характеристики						
Пневматическое присоединение 1	G1/4	G3/8	G1/2	G3/4	G1	G11/2
Пневматическое присоединение 2	G1/4	G3/8	G1/2	G3/4	G1	G11/2
Номинальный диаметр [мм]	10	10	15	20	25	40
Конструкция	Шаровой кран					
Тип монтажа	Монтаж на трубопроводе					
Положение монтажа	Любое					
Функция	2/2, бистабильный					
Управление	Ручное					
Тип уплотнения	Мягкое					
Стандартный номинальный расход q _N [л/мин]	3400	7500	11500	21000	33000	84000

Условия работы	
Рабочая среда ¹⁾	Сжатый воздух по ISO 8573-1:2010 [-:-:-] Вода
Примечание для рабочего сжатого воздуха и воздуха управления	Возможно использование сжатого воздуха с маслом, но в этом случае добавление масла прекращать нельзя
Окружающая температура [°C]	-20 ... +180

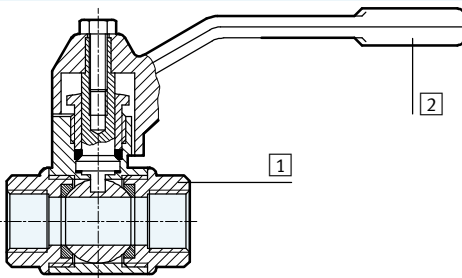
1) Другие среды по запросу

- - Примечание

Не подходит для токсичных газов, таких как природный газ, магистральный газ и т.п.

Материалы

Вид в разрезе



Шаровой кран		
1	Корпус	Латунь
2	Рукоятка	Алюминий

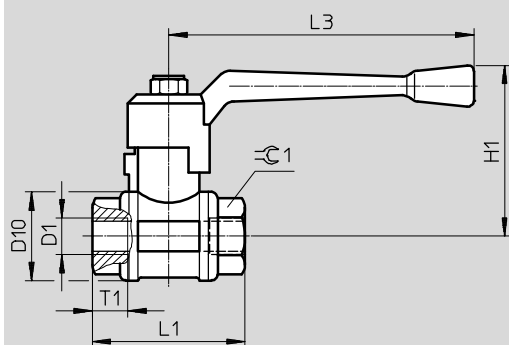
Шаровые краны QH, с ручным управлением

Технические характеристики

FESTO

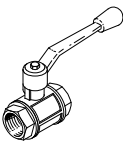
Размеры – Внутренняя резьба с двух сторон

Скачать CAD-данные → www.festo.com



Тип	D1	D10 Ø	H1	L1	L3	T1	⌀ 1
QH-1/4	G1/4	30	56	52	100	11.5	21.5
QH-3/8	G3/8	30	56	52	100	11.5	21.5
QH-1/2	G1/2	35	59	64	100	15	27
QH-3/4	G3/4	44	72	74	120	16.3	32
QH-1	G1	51	77	88	120	19.1	41
QH-11/2	G11/2	73	100	105.5	150	21.4	55

Данные для заказа

Исполнение	Пневматическое присоединение		Вес [г]	№ для заказа	Тип
	1	2			
 Внутренняя резьба с двух сторон	G1/4	G1/4	175	9541	QH-1/4
	G3/8	G3/8	180	9542	QH-3/8
	G1/2	G1/2	340	9543	QH-1/2
	G3/4	G3/4	590	9544	QH-3/4
	G1	G1	815	9545	QH-1
	G11/2	G11/2	1750	6837	QH-11/2