



- Компактные короткоходовые цилиндры со стандартными монтажными отверстиями начиная с $\varnothing 32$ мм
- Оптимизированное пространство монтажа и высота
- Адаптируемые варианты корпуса и штока под индивидуальные применения

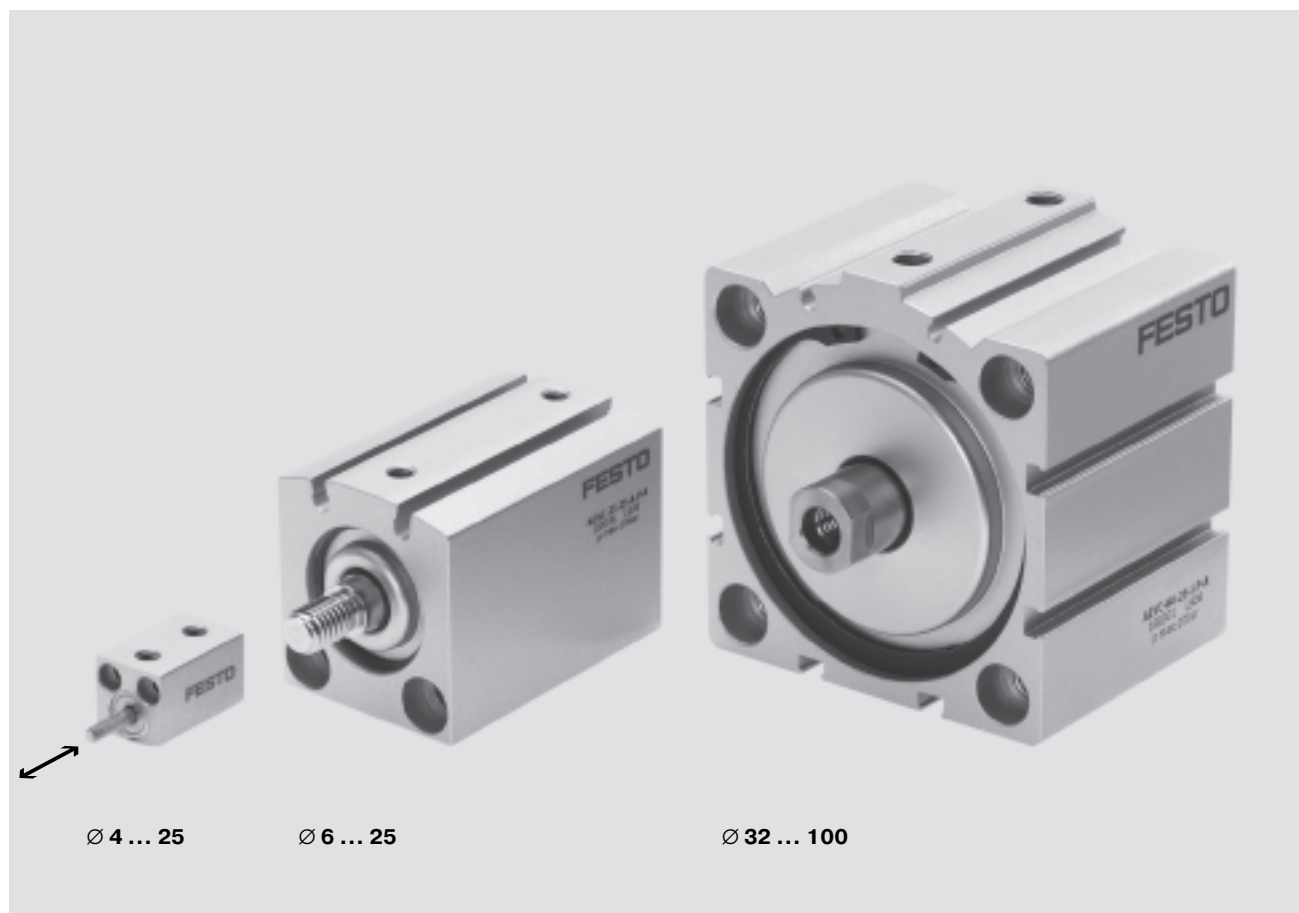
Короткоходовые цилиндры ADVC/AEVC

Основные особенности

FESTO

Цилиндры со штоком
Короткоходовые цилиндры

2.2



Ø 4 ... 25

Ø 6 ... 25

Ø 32 ... 100

Краткое описание

⊘ Диаметр
4 ... 100 мм

- | - Ход
2.5 ... 25 мм

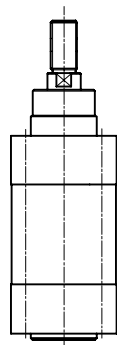
Короткоходовые цилиндры идеально подходят для операций зажима с небольшим ходом, например, в устройствах удержания.

Эти цилиндры обеспечивают:

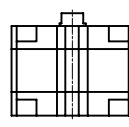
- Быструю реакцию при подаче давления
- Большие усилия зажима в сравнении с их размерами
- Минимальное монтажное пространство

- Пазы для контактных или бесконтактных датчиков положения
- Монтажные отверстия соответствуют VDMA 24 562 для Ø 32 ... 100 мм

Сравнение монтажного пространства для хода 10 мм



100%
Стандартный
цилиндр
DNC

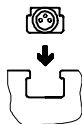


45%
Компактный
цилиндр
ADVU

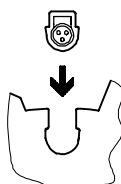


33%
Короткоходовый
цилиндр
ADVC

Пазы для датчиков



Паз для датчиков типа 8
SME/SMT-8



Паз типа 10 для датчиков
положения SME/SMT-10

Короткоходовые цилиндры ADVC/AEVC

FESTO

Система обозначений

ADVC – 6 – 5 – A – P – A

| Тип | |
|------|------------------------------------------------|
| ADVC | Короткоходовый цилиндр двустороннего действия |
| AEVC | Короткоходовый цилиндр одностороннего действия |

Поршень Ø [мм]

Ход [мм]

Резьба штока

| | |
|---|-------------------|
| A | Наружная резьба |
| I | Внутренняя резьба |
| | Без резьбы |

Демпфирование

| | |
|---|-----------------------------|
| P | Нерегулируемое двустороннее |
|---|-----------------------------|

Опрос положений

| | |
|---|----------------------|
| | Нет опроса положения |
| A | С магнитом на поршне |


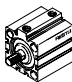
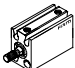
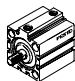

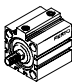
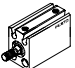
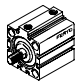
Короткоходовые цилиндры ADVC/AEVC

FESTO

Обзор продукции

Цилиндры со штоком
Короткоходовые цилиндры

2.2

| Функция | Версия | Тип | Поршень \varnothing [мм] | Ход [мм] | Опрос положений |
|-------------------------|-------------------------------------------------------------------------------------|-------------------------------------------------|-------------------------------|-------------------|-----------------|
| Двустороннего действия | Без опроса положений | | | | |
| |  | ADVC $\varnothing 4 \dots 25$ | 4 | 2,5; 5 | - |
| | | | 6, 10, 12 | 5, 10 | |
| | | | 16, 20, 25 | 5, 10, 15, 20, 25 | |
| |  | ADVC $\varnothing 32 \dots 100$ | 32, 40 | 5, 10, 15, 20, 25 | - |
| | | | 50, 63, 80, 100 | 10, 15, 20, 25 | |
| | С опросом положений | | | | |
| |  | ADVC-...-A $\varnothing 6 \dots 25$ | 6, 10, 12 | 5, 10 | ■ |
| | | | 16, 20, 25 | 5, 10, 15, 20, 25 | |
| |  | ADVC-...-A $\varnothing 32 \dots 100$ | 32, 40 | 5, 10, 15, 20, 25 | ■ |
| 50, 63, 80, 100 | | | 10, 15, 20, 25 | | |
| Одностороннего действия | Без опроса положений | | | | |
| |  | AEVC $\varnothing 4 \dots 25$ | 4 | 2,5; 5 | - |
| | | | 6, 10, 12 | 5, 10 | |
| | | | 16, 20, 25 | 5, 10, 25 | |
| |  | AEVC $\varnothing 32 \dots 100$ | 32 | 5, 10, 25 | - |
| | | | 40, 50, 63, 80, 100 | 10, 25 | |
| | С опросом положений | | | | |
| |  | AEVC-...-A $\varnothing 6 \dots 25$ | 6, 10, 12 | 5, 10 | ■ |
| | | | 16, 20, 25 | 5, 10, 25 | |
| |  | AEVC-...-A $\varnothing 32 \dots 100$ | 32 | 5, 10, 25 | ■ |
| 40, 50, 63, 80, 100 | | | 10, 25 | | |

Короткоходовые цилиндры ADVC/AEVC

Обзор продукции

FESTO

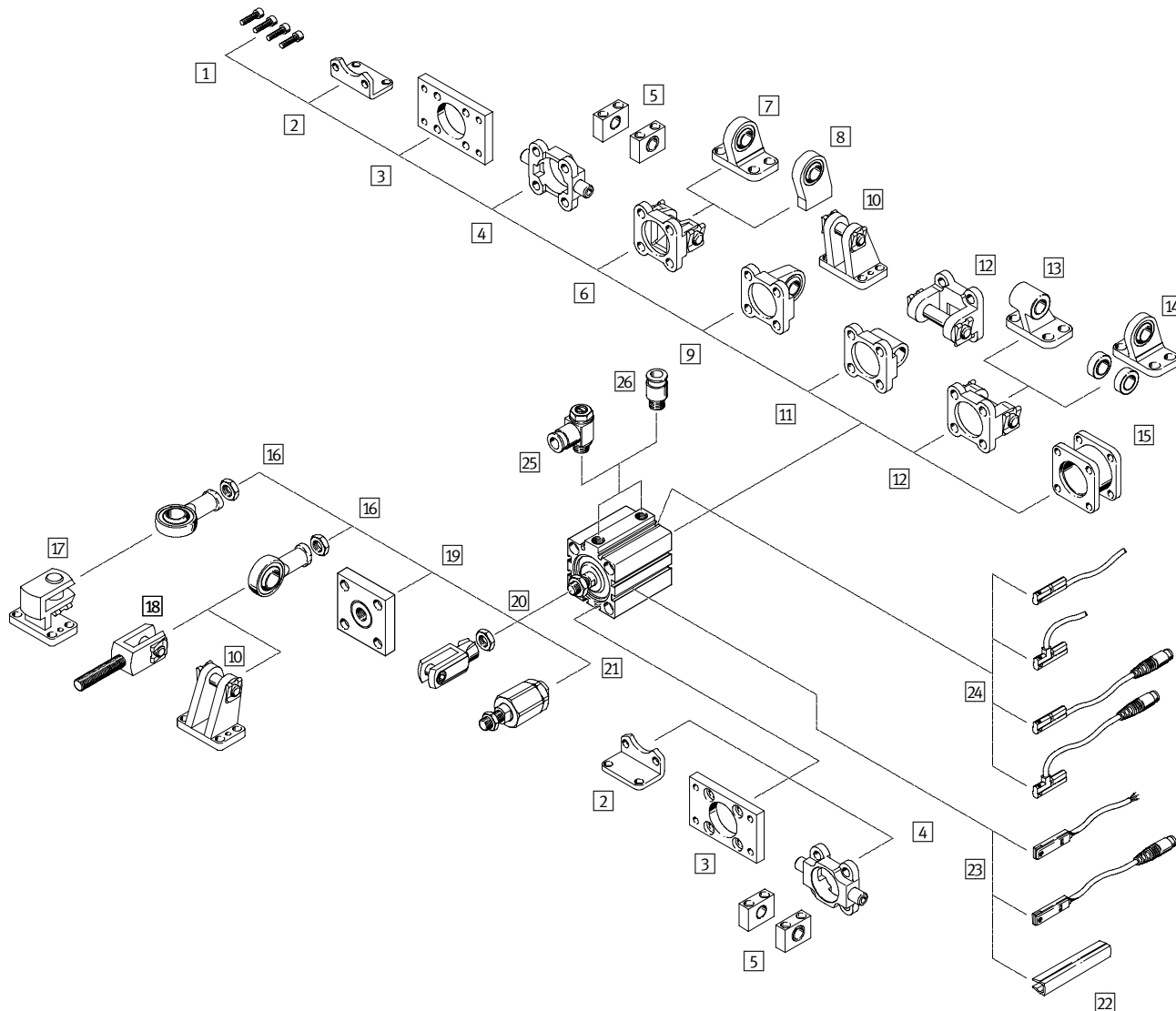
| Тип | Шток | | | Демпфи- рование | → Стр. |
|-----------------------------------|-----------------------|-------------------------|-----------------|--------------------|----------|
| | С наружной резьбой | С внутренней резьбой | Без резьбы | | |
| Без опроса положений | | | | | |
| ADVC Ø 4 ... 25 | ■ | ■ От Ø 12 | ■ Ø 4 ... 12 | ■ | 1/2.2-8 |
| ADVC Ø 32 ... 100 | ■ | ■ | – | ■ | 1/2.2-8 |
| С опросом положений | | | | | |
| ADVC-...-A Ø 6 ... 25 | ■ | ■ От Ø 12 | ■ Ø 6 ... 12 | ■ | 1/2.2-14 |
| ADVC-...-A Ø 32 ... 100 | ■ | ■ | – | ■ | 1/2.2-14 |
| Без опроса положений | | | | | |
| AEVC Ø 4 ... 25 | ■ | ■ От Ø 12 | ■ Ø 4 ... 12 | ■ | 1/2.2-20 |
| AEVC Ø 32 ... 100 | ■ | ■ | – | ■ | 1/2.2-20 |
| С опросом положений | | | | | |
| AEVC-...-A Ø 6 ... 25 | ■ | ■ От Ø 12 | ■ Ø 6 ... 12 | ■ | 1/2.2-25 |
| AEVC-...-A Ø 32 ... 100 | ■ | ■ | – | ■ | 1/2.2-25 |

Короткоходовые цилиндры ADVC/AEVC

Обзор периферии

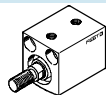
FESTO

Ø 32 ... 100 мм



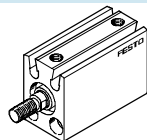
Ø 4 ... 25 мм

Без опроса положений



Ø 6 ... 25 мм

С опросом положений



Короткоходовые цилиндры ADVC/AEVC

FESTO

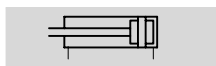
Обзор периферии

| Монтажные элементы и принадлежности | | | | | | |
|-------------------------------------|-------------------------------|-------------------------------------------------------------------------------------------------|-----------------------|--------------|--------------|-----------------------------|
| | Краткое описание | Поршень \varnothing | | | → Стр. | |
| | | 4, 6, 12 | 10, 16 ... 25 | 32 ... 100 | | |
| 1 | Монтажные винты | – | ■ DIN 84 | ■ DIN 912 | ■ DIN 912 | не входит в состав поставки |
| 2 | Монтажные лапы HNC | Для передней и задней крышек | – | – | ■ | 1/2.2-31 |
| 3 | Монтажный фланец FNC | Для передней или задней крышки | – | – | ■ | 1/2.2-32 |
| 4 | Фланец с цапфой ZNCF | Для передней или задней крышки | – | – | ■ | 1/2.2-33 |
| 5 | Опоры цапфы LNZG | – | – | – | ■ | 1/2.2-34 |
| 6 | Поворотный фланец SNC | Для задней крышки | – | – | ■ | 1/2.2-35 |
| 7 | Опорная стойка LSNG | Со сферическим подшипником | – | – | ■ | 1/2.2-39 |
| 8 | Опорная стойка LSNSG | Вварная, со сферическим подшипником | – | – | ■ | 1/2.2-39 |
| 9 | Поворотный фланец SNCS | Со сферическим подшипником для задней крышки | – | – | ■ | 1/2.2-37 |
| 10 | Опорная стойка LBG | – | – | – | ■ | 1/2.2-39 |
| 11 | Поворотный фланец SNCL | Для задней крышки | – | – | ■ | 1/2.2-38 |
| 12 | Поворотный фланец SNCB | Для задней крышки | – | – | ■ | 1/2.2-36 |
| 13 | Опорная стойка LNG | – | – | – | ■ | 1/2.2-39 |
| 14 | Опорная стойка LSN | Со сферическим подшипником | – | – | ■ | 1/2.2-39 |
| 15 | Набор адаптеров DPNC | Для соединения двух цилиндров с одинаковым диаметром поршня, чтобы получить многопозиц. цилиндр | – | – | ■ | 1/2.2-30 |
| 16 | Шарнирная головка SGS | Со сферическим подшипником | – | ■ | ■ | 1/2.2-40 |
| 17 | Опора поперечная LQG | – | – | ■ | ■ | 1/2.2-39 |
| 18 | Вилка SGA | С наружной резьбой | – | – | ■ | 1/2.2-40 |
| 19 | Соед. деталь KSG | Для компенсации радиальных отклонений | – | – | ■ | 1/2.2-40 |
| 20 | Вилка SG | Позволяет поворот цилиндра в одной плоскости | – | ■ | ■ | 1/2.2-40 |
| 21 | Самонастр. адаптер штока FK | Для компенсации радиальных и угловых отклонений | ■ $\varnothing 12$ | ■ | ■ | 1/2.2-40 |
| 22 | Профиль для паза ABP-5-S | Для защиты кабеля датчика и паза от загрязнения | – | – | ■ | 1/2.2-41 |
| 23 | Датчики положения SME/SMT-8 | Может быть вставлен в паз корпуса цилиндра | – | – | ■ | 1/2.2-41 |
| 24 | Датчики положения SME/SMT-10 | Может быть вставлен в паз корпуса цилиндра | – | ■ | ■ | 1/2.2-42 |
| 25 | Дроссель с обр. клапаном GRLA | Для регулировки скорости поршня | ■ | ■ | ■ | 1/2.2-42 |
| 26 | Цанговый штуцер QS | Для подключения шлангов сжатого воздуха со стандартным наружным диаметром по CETOP RP 54 P | ■ | ■ | ■ | Том 3 www.festo.com |

Короткоходовые цилиндры ADVC

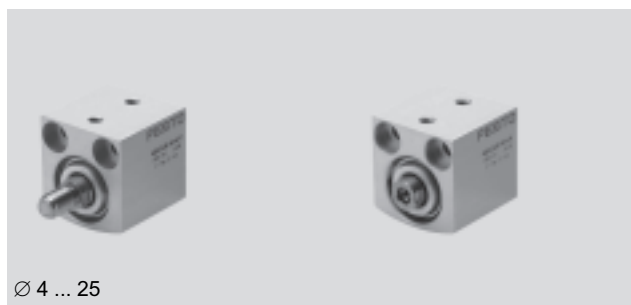
FESTO

Технические данные, двустороннего действия – без опроса положений

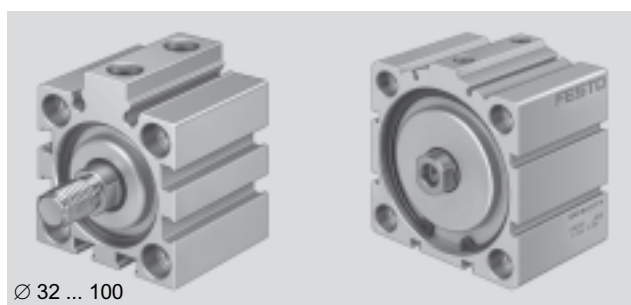


∅ - Диаметр
4 ... 100 мм

l - Ход
2.5 ... 25 мм



∅ 4 ... 25



∅ 32 ... 100

| Основные характеристики | | | | | | | | | | | | | |
|---------------------------|-----------------------------------------------------|----|----|----|----|----|----|-------------------------------|-------------------------------|-------------------------------|-------------------------------|-------------------------------|-------------------------------|
| Поршень ∅ | 4 | 6 | 10 | 12 | 16 | 20 | 25 | 32 | 40 | 50 | 63 | 80 | 100 |
| Присоединительная резьба | M3 | M3 | M5 | M5 | M5 | M5 | M5 | G ¹ / ₈ | G ¹ / ₈ | G ¹ / ₈ | G ¹ / ₈ | G ¹ / ₈ | G ¹ / ₄ |
| Шток с внутренней резьбой | – | – | – | ■ | ■ | ■ | ■ | ■ | ■ | ■ | ■ | ■ | ■ |
| Шток с наружной резьбой | ■ | ■ | ■ | ■ | ■ | ■ | ■ | ■ | ■ | ■ | ■ | ■ | ■ |
| Шток без резьбы | ■ | ■ | ■ | ■ | – | – | – | – | – | – | – | – | – |
| Рабочая среда | Фильтрованный сжатый воздух, с маслом или без масла | | | | | | | | | | | | |
| Конструкция | Поршень | | | | | | | | | | | | |
| | Шток | | | | | | | | | | | | |
| Демпфирование | Нерегулируемое двустороннее | | | | | | | | | | | | |
| Тип монтажа | Через сквозные отверстия | | | | | | | Через сквозные отверстия | | | | | |
| | – | | | | | | | Через принадлежности | | | | | |
| Положение монтажа | Любое | | | | | | | | | | | | |

| Условия работы | | | | | | | | | | | | | |
|--------------------------------------------|-------------|-----------|---------|----------|----|----|----|------------|----|----|----|----|-----|
| Поршень ∅ | 4 | 6 | 10 | 12 | 16 | 20 | 25 | 32 | 40 | 50 | 63 | 80 | 100 |
| Рабочее давление [бар] | 2 ... 8 | 1.5 ... 8 | 1 ... 8 | 1 ... 10 | | | | 0.6 ... 10 | | | | | |
| Окружающая температура [°C] | –20 ... +80 | | | | | | | | | | | | |
| Класс защиты от коррозии CRC ¹⁾ | 1 | | | | | | | | | | | | |

1) Сопротивление коррозии класс 1 по стандарту Festo 940 070
Элементы, требующие умеренной защиты от коррозии. Защита при транспортировке и хранении. Поверхности, которые не имеют специальных декоративных требований, например, внутренние, которые невидимы или закрыты крышками.

Короткоходовые цилиндры ADVC

FESTO

Технические данные, двустороннего действия – без опроса положений

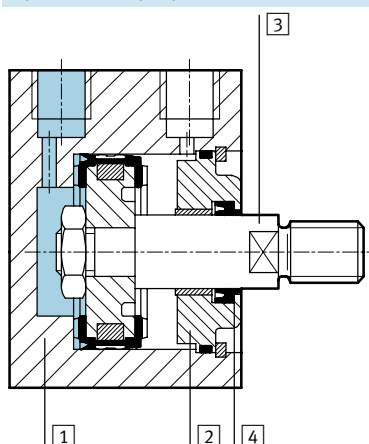
| Усилие [Н] и энергия удара [Дж] | | | | | | | | | | | | | |
|------------------------------------------------|-------|-------|------|------|------|------|------|------|------|-------|-------|-------|-------|
| Поршень∅ | 4 | 6 | 10 | 12 | 16 | 20 | 25 | 32 | 40 | 50 | 63 | 80 | 100 |
| Теоретическое усилие при 6 барах, выдвигение | 7.5 | 17 | 47 | 68 | 121 | 189 | 295 | 483 | 754 | 1,178 | 1,870 | 3,016 | 4,712 |
| Теоретическое усилие при 6 барах, обратный ход | 5.7 | 13 | 40 | 51 | 91 | 141 | 247 | 415 | 686 | 1,056 | 1,750 | 2,847 | 4,418 |
| Макс. энергия удара в конце хода | 0.003 | 0.005 | 0.03 | 0.06 | 0.10 | 0.14 | 0.18 | 0.26 | 0.36 | 0.60 | 0.64 | 0.90 | 1.20 |

| Вес продукта [г] | | | | | | | | | | | | | |
|------------------|----------|------|----|----|-----|-----|-----|-----|-----|-----|-----|-------|-------|
| Ход [мм] | Поршень∅ | | | | | | | | | | | | |
| | 4 | 6 | 10 | 12 | 16 | 20 | 25 | 32 | 40 | 50 | 63 | 80 | 100 |
| 2.5 | 4 | – | – | – | – | – | – | – | – | – | – | – | – |
| 5 | 4.5 | 12.5 | 23 | 34 | 68 | 112 | 135 | 280 | 350 | – | – | – | – |
| 10 | – | 16 | 26 | 42 | 76 | 124 | 150 | 300 | 380 | 470 | 600 | 1,570 | 2,480 |
| 15 | – | – | – | – | 84 | 136 | 165 | 320 | 410 | 505 | 650 | 1,655 | 2,570 |
| 20 | – | – | – | – | 92 | 148 | 180 | 340 | 440 | 540 | 700 | 1,740 | 2,660 |
| 25 | – | – | – | – | 100 | 160 | 195 | 360 | 470 | 575 | 750 | 1,825 | 2,750 |

| Перемещаемая нагрузка [г] | | | | | | | | | | | | | |
|---------------------------|----------|-----|-----|-----|----|----|----|----|----|-----|-----|-----|-----|
| Ход [мм] | Поршень∅ | | | | | | | | | | | | |
| | 4 | 6 | 10 | 12 | 16 | 20 | 25 | 32 | 40 | 50 | 63 | 80 | 100 |
| 2.5 | 0.2 | – | – | – | – | – | – | – | – | – | – | – | – |
| 5 | 0.25 | 1.2 | 2.8 | 6.6 | 11 | 22 | 27 | 46 | 69 | – | – | – | – |
| 10 | – | 1.5 | 3.3 | 7.7 | 13 | 25 | 30 | 51 | 74 | 127 | 178 | 339 | 719 |
| 15 | – | – | – | – | 15 | 28 | 33 | 56 | 79 | 135 | 186 | 351 | 739 |
| 20 | – | – | – | – | 17 | 31 | 36 | 61 | 84 | 143 | 194 | 363 | 759 |
| 25 | – | – | – | – | 19 | 34 | 39 | 66 | 89 | 151 | 202 | 375 | 779 |

Материалы

Продольный разрез



| Поршень∅ | 4 | 6 ... 100 |
|--------------------------|-----------------------------|-------------------------|
| 1 Корпус цилиндра | Анодированный алюминий | Анодированный алюминий |
| 2 Крышка | Анодированный алюминий | Анодированный алюминий |
| 3 Шток | Анодированный алюминий | Нержавеющая сталь |
| 4 Уплотнение штока | Гидратная нитриловая резина | Полиуретан |
| Примечания по материалам | Не содержит меди и PTFE | Не содержит меди и PTFE |

Короткоходовые цилиндры ADVC

FESTO

Технические данные, двустороннего действия – без опроса положений

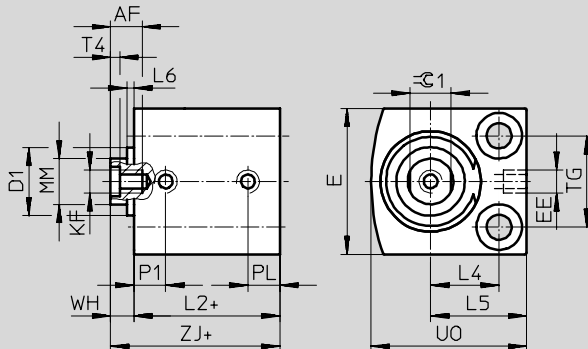
Размеры

Загрузка CAD данных → www.festo.com/en/engineering

∅ 4 ... 25 mm

ADVC-...-I-P

Шток с внутренней резьбой



- - Примечания

∅ 4 мм

Нельзя превышать максимальную глубину вкручивания 3 мм и максимальный момент затяжки 0,7 Нм.

∅ 10 мм

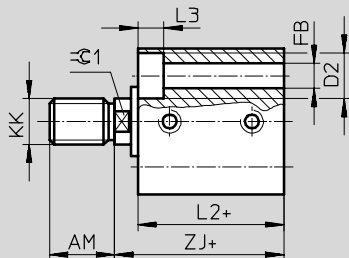
В зависимости от допустимых отклонений опорная крышка может иметь выступ до 0.65 мм.

∅ 12 мм

В зависимости от допустимых отклонений опорная крышка может иметь выступ до 0.35 мм.

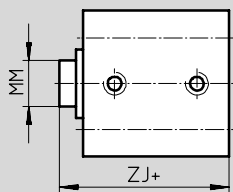
ADVC-...-A-P

Шток с наружной резьбой



ADVC-...-P

Шток без резьбы



+ = плюс ход

Короткоходовые цилиндры ADVC

FESTO

Технические данные, двустороннего действия – без опроса положений

| ∅ | Ход | AF | AM | D1 | D2 | E | EE | FB | KF | KK | L2 | L3 |
|------|------|------|------|---------|---------------------|-------|----|-----|----|----|------|-----|
| [мм] | [мм] | мин. | -0.5 | ∅ макс. | ∅ | макс. | | ∅ | | | +0.2 | |
| 4 | 2.5 | - | 6 | - | 3.3 ^{+0.1} | 10 | M3 | 1.8 | - | M2 | 10.5 | 1.8 |
| | 5 | | | | | | | | | | | |
| 6 | 5 | - | 6 | - | 5 ^{+0.1} | 13 | M3 | 2.9 | - | M3 | 11 | 2.9 |
| | 10 | | | | | | | | | | | |
| 10 | 5 | - | 8 | 7.5 | 5.8 ^{+0.1} | 18 | M5 | 3.4 | - | M4 | 16 | 3.4 |
| | 10 | | | | | | | | | | 14 | |
| 12 | 5 | 8 | 8 | 10.7 | 6 ^{H13} | 20 | M5 | 3.4 | M3 | M5 | 18 | 3.4 |
| | 10 | | | | | | | | | | | |
| 16 | 5 | 10 | 12 | - | 8 ^{H13} | 25 | M5 | 4.5 | M4 | M6 | 18 | 4.6 |
| | 10 | | | | | | | | | | | |
| | 15 | | | | | | | | | | | |
| | 20 | | | | | | | | | | | |
| | 25 | | | | | | | | | | | |
| 20 | 5 | 12 | 12 | - | 10 ^{H13} | 32 | M5 | 5.5 | M5 | M8 | 22 | 5.7 |
| | 10 | | | | | | | | | | | |
| | 15 | | | | | | | | | | | |
| | 20 | | | | | | | | | | | |
| | 25 | | | | | | | | | | | |
| 25 | 5 | 12 | 12 | - | 10 ^{H13} | 38 | M5 | 5.5 | M5 | M8 | 22.5 | 5.7 |
| | 10 | | | | | | | | | | | |
| | 15 | | | | | | | | | | | |
| | 20 | | | | | | | | | | | |
| | 25 | | | | | | | | | | | |

| ∅ | Ход | L4 | L5 | L6 | MM | P1 | PL | T4 | TG | UO | WH | ZJ | ≈C1 |
|------|------|------|------|-------|----|------|------|-----|------|-------|-----|------|-----|
| [мм] | [мм] | | | макс. | ∅ | | | | ±0.1 | макс. | | ±0.8 | |
| 4 | 2.5 | 4 | 6.5 | - | 2 | 3.7 | 3.2 | - | 5.8 | 10 | 1 | 11.5 | - |
| | 5 | | | | | | | | | | | | |
| 6 | 5 | 6 | 9 | - | 3 | 4.7 | 3 | - | 7 | 14 | 1 | 12 | - |
| | 10 | | | | | | | | | | | | |
| 10 | 5 | 8 | 11.5 | 0.7 | 4 | 5.2 | 5.2 | - | 11 | 19 | 1.5 | 17.5 | - |
| | 10 | | | | | 6 | 5.5 | | | | | 15.5 | |
| 12 | 5 | 9 | 13 | 0.4 | 6 | 5.75 | 5.75 | 1.5 | 13 | 22 | 4 | 22 | 5 |
| | 10 | | | | | 9 | 6 | | | | | | |
| 16 | 5 | 11.5 | 16.5 | - | 8 | 6 | 6 | 2 | 15 | 27 | 4 | 22 | 7 |
| | 10 | | | | | | | | | | | | |
| | 15 | | | | | | | | | | | | |
| | 20 | | | | | | | | | | | | |
| | 25 | | | | | | | | | | | | |
| 20 | 5 | 15 | 21 | - | 10 | 7.5 | 7 | 2 | 20 | 34 | 5 | 27 | 9 |
| | 10 | | | | | | | | | | | | |
| | 15 | | | | | | | | | | | | |
| | 20 | | | | | | | | | | | | |
| | 25 | | | | | | | | | | | | |
| 25 | 5 | 15.5 | 21.5 | - | 10 | 8 | 6.5 | 2 | 26 | 37 | 5 | 27.5 | 9 |
| | 10 | | | | | | | | | | | | |
| | 15 | | | | | | | | | | | | |
| | 20 | | | | | | | | | | | | |
| | 25 | | | | | | | | | | | | |

Цилиндры со штоком
Короткоходовые цилиндры

2.2

Короткоходовые цилиндры ADVC

Технические данные, двустороннего действия – без опроса положений

FESTO

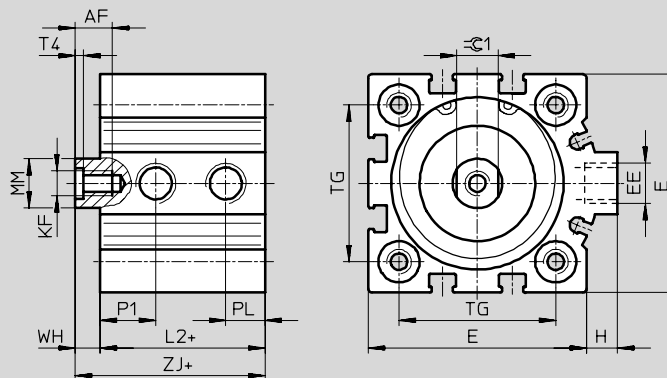
Размеры

Загрузка CAD данных → www.festo.com/en/engineering

∅ 32 ... 100 мм

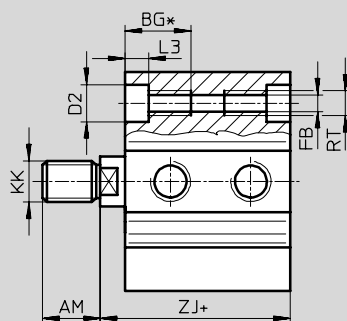
ADVC-...-I-P

Шток с внутренней резьбой



ADVC-...-A-P**

Шток с наружной резьбой



+ = плюс ход

| ∅ | AF | AM | BG* | D2 | E | EE | FB | H | KF | KK |
|------|------|------|------|---------|-------|-----------------|-----|-----|-----|----------|
| [мм] | мин. | -0.5 | мин. | ∅ F9 | макс. | | ∅ | | | |
| 32 | 12 | 14 | 21.7 | 9 | 45 | G $\frac{1}{8}$ | 5.2 | 7 | M6 | M10x1.25 |
| 40 | 12 | 14 | 21.7 | 9 | 53.5 | G $\frac{1}{8}$ | 5.2 | 7 | M6 | M10x1.25 |
| 50 | 16 | 16 | 22.8 | 11 | 63.5 | G $\frac{1}{8}$ | 6.8 | 7 | M8 | M12x1.25 |
| 63 | 16 | 16 | 22.8 | 11 | 75 | G $\frac{1}{8}$ | 6.8 | 7.5 | M8 | M12x1.25 |
| 80 | 20 | 22 | 25 | 14 | 93 | G $\frac{1}{8}$ | 8.5 | 7 | M10 | M16x1.5 |
| 100 | 24 | 28 | 25 | 14 | 113 | G $\frac{1}{4}$ | 8.5 | 13 | M12 | M20x1.5 |

| ∅ | L2 | L3 | MM | P1 | PL | RT | T4 | TG | WH | ZJ | ∅1 |
|------|------|-----|----|------|------|-----|-----|------|----|------|----|
| [мм] | +0.2 | | ∅ | | | | | ±0.1 | | ±0.8 | |
| 32 | 29 | 5.7 | 12 | 9 | 8.5 | M6 | 2.6 | 32.5 | 6 | 35 | 10 |
| 40 | 29.5 | 5.7 | 12 | 11 | 9 | M6 | 2.6 | 38 | 6 | 35.5 | 10 |
| 50 | 28 | 6.8 | 16 | 11.3 | 9.5 | M8 | 3.3 | 46.5 | 8 | 36 | 13 |
| 63 | 35 | 6.8 | 16 | 12.5 | 11.5 | M8 | 3.3 | 56.5 | 8 | 43 | 13 |
| 80 | 40 | 9 | 20 | 15 | 15 | M10 | 4.7 | 72 | 8 | 48 | 17 |
| 100 | 49 | 9 | 25 | 16.5 | 19 | M10 | 6.1 | 89 | 10 | 59 | 22 |


* Сквозное отверстие с короткой резьбой

** Гайка для штока входит в состав поставки

Короткоходовые цилиндры ADVC

FESTO

Технические данные, двустороннего действия – без опроса положений

| Данные для заказа | | | | | | | | | |
|-----------------------------------------------------------------------------------|----------------------|-------------|----------------------------|----------------|------------------------------|----------------|--------------------|--------------|--|
| Тип | Поршень ∅ [мм] | Ход [мм] | Шток с наружной резьбой | | Шток с внутренней резьбой | | Шток без резьбы | | |
| | | | Номер заказа | Тип | Номер заказа | Тип | Номер заказа | Тип | |
|  | 4 | 2.5 | 188 054 | ADVC-4-2,5-A-P | – | – | 526 897 | ADVC-4-2,5-P | |
| | | 5 | 188 055 | ADVC-4-5-A-P | | | 526 898 | ADVC-4-5-P | |
| | 6 | 5 | 188 066 | ADVC-6-5-A-P | – | – | 526 899 | ADVC-6-5-P | |
| | | 10 | 188 067 | ADVC-6-10-A-P | | | 526 900 | ADVC-6-10-P | |
| | 10 | 5 | 188 078 | ADVC-10-5-A-P | – | – | 526 903 | ADVC-10-5-P | |
| | | 10 | 188 079 | ADVC-10-10-A-P | | | 526 904 | ADVC-10-10-P | |
| | 12 | 5 | 188 094 | ADVC-12-5-A-P | 188 090 | ADVC-12-5-I-P | 530 568 | ADVC-12-5-P | |
| | | 10 | 188 095 | ADVC-12-10-A-P | 188 091 | ADVC-12-10-I-P | 530 569 | ADVC-12-10-P | |
| | 16 | 5 | 188 123 | ADVC-16-5-A-P | 188 113 | ADVC-16-5-I-P | – | – | |
| | | 10 | 188 124 | ADVC-16-10-A-P | 188 114 | ADVC-16-10-I-P | | | |
| | | 15 | 188 125 | ADVC-16-15-A-P | 188 115 | ADVC-16-15-I-P | | | |
| | | 20 | 188 126 | ADVC-16-20-A-P | 188 116 | ADVC-16-20-I-P | | | |
| | | 25 | 188 127 | ADVC-16-25-A-P | 188 117 | ADVC-16-25-I-P | | | |
| | 20 | 5 | 188 155 | ADVC-20-5-A-P | 188 145 | ADVC-20-5-I-P | – | – | |
| | | 10 | 188 156 | ADVC-20-10-A-P | 188 146 | ADVC-20-10-I-P | | | |
| | | 15 | 188 157 | ADVC-20-15-A-P | 188 147 | ADVC-20-15-I-P | | | |
| | | 20 | 188 158 | ADVC-20-20-A-P | 188 148 | ADVC-20-20-I-P | | | |
| | | 25 | 188 159 | ADVC-20-25-A-P | 188 149 | ADVC-20-25-I-P | | | |
| | 25 | 5 | 188 187 | ADVC-25-5-A-P | 188 177 | ADVC-25-5-I-P | – | – | |
| | | 10 | 188 188 | ADVC-25-10-A-P | 188 178 | ADVC-25-10-I-P | | | |
| 15 | | 188 189 | ADVC-25-15-A-P | 188 179 | ADVC-25-15-I-P | | | | |
| 20 | | 188 190 | ADVC-25-20-A-P | 188 180 | ADVC-25-20-I-P | | | | |
| 25 | | 188 191 | ADVC-25-25-A-P | 188 181 | ADVC-25-25-I-P | | | | |

Цилиндры со штоком
Короткоходовые цилиндры

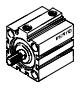
2.2

 Базовая программа

Короткоходовые цилиндры ADVC

FESTO

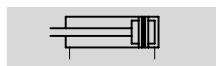
Технические данные, двустороннего действия – без опроса положений

| Данные для заказа | | | | | | |
|-----------------------------------------------------------------------------------|----------------------|-------------|----------------------------|----------------|------------------------------|----------------|
| Тип | Поршень ∅ [мм] | Ход [мм] | Шток с наружной резьбой | | Шток с внутренней резьбой | |
| | | | Номер заказа | Тип | Номер заказа | Тип |
|  | 32 | 5 | 188 219 | ADVC-32-5-A-P | 188 209 | ADVC-32-5-I-P |
| | | 10 | 188 220 | ADVC-32-10-A-P | 188 210 | ADVC-32-10-I-P |
| | | 15 | 188 221 | ADVC-32-15-A-P | 188 211 | ADVC-32-15-I-P |
| | | 20 | 188 222 | ADVC-32-20-A-P | 188 212 | ADVC-32-20-I-P |
| | | 25 | 188 223 | ADVC-32-25-A-P | 188 213 | ADVC-32-25-I-P |
| | 40 | 5 | 188 247 | ADVC-40-5-A-P | 188 237 | ADVC-40-5-I-P |
| | | 10 | 188 248 | ADVC-40-10-A-P | 188 238 | ADVC-40-10-I-P |
| | | 15 | 188 249 | ADVC-40-15-A-P | 188 239 | ADVC-40-15-I-P |
| | | 20 | 188 250 | ADVC-40-20-A-P | 188 240 | ADVC-40-20-I-P |
| | | 25 | 188 251 | ADVC-40-25-A-P | 188 241 | ADVC-40-25-I-P |
| | 50 | 10 | 188 272 | ADVC-50-10-A-P | 188 264 | ADVC-50-10-I-P |
| | | 15 | 188 273 | ADVC-50-15-A-P | 188 265 | ADVC-50-15-I-P |
| | | 20 | 188 274 | ADVC-50-20-A-P | 188 266 | ADVC-50-20-I-P |
| | | 25 | 188 275 | ADVC-50-25-A-P | 188 267 | ADVC-50-25-I-P |
| | 63 | 10 | 188 296 | ADVC-63-10-A-P | 188 288 | ADVC-63-10-I-P |
| | | 15 | 188 297 | ADVC-63-15-A-P | 188 289 | ADVC-63-15-I-P |
| | | 20 | 188 298 | ADVC-63-20-A-P | 188 290 | ADVC-63-20-I-P |
| | | 25 | 188 299 | ADVC-63-25-A-P | 188 291 | ADVC-63-25-I-P |
| | 80 | 10 | 188 320 | ADVC-80-10-A-P | 188 312 | ADVC-80-10-I-P |
| | | 15 | 188 321 | ADVC-80-15-A-P | 188 313 | ADVC-80-15-I-P |
| 20 | | 188 322 | ADVC-80-20-A-P | 188 314 | ADVC-80-20-I-P | |
| 25 | | 188 323 | ADVC-80-25-A-P | 188 315 | ADVC-80-25-I-P | |
| 100 | 10 | 188 344 | ADVC-100-10-A-P | 188 336 | ADVC-100-10-I-P | |
| | 15 | 188 345 | ADVC-100-15-A-P | 188 337 | ADVC-100-15-I-P | |
| | 20 | 188 346 | ADVC-100-20-A-P | 188 338 | ADVC-100-20-I-P | |
| | 25 | 188 347 | ADVC-100-25-A-P | 188 339 | ADVC-100-25-I-P | |

Короткоходовые цилиндры ADVC

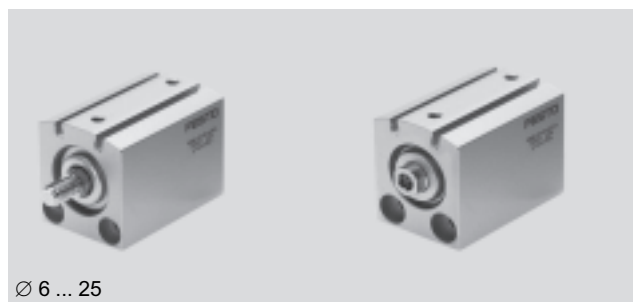
FESTO

Технические данные, двустороннего действия – с опросом положений

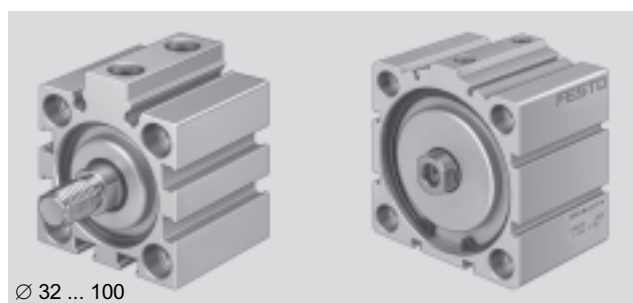


∅ - Диаметр
6 ... 100 мм

l - Ход
5 ... 25 мм



∅ 6 ... 25



∅ 32 ... 100

Цилиндры со штоком
Короткоходовые цилиндры

2.2

| Основные характеристики | | | | | | | | | | | | | |
|---------------------------|-----------------------------------------------------|----|----|----|----|----|-------------------------------|-------------------------------|-------------------------------|-------------------------------|-------------------------------|-------------------------------|-------------------------------|
| Поршень∅ | 6 | 10 | 12 | 16 | 20 | 25 | 32 | 40 | 50 | 63 | 80 | 100 | |
| Присоединительная резьба | M3 | M5 | M5 | M5 | M5 | M5 | G ¹ / ₈ | G ¹ / ₈ | G ¹ / ₈ | G ¹ / ₈ | G ¹ / ₈ | G ¹ / ₈ | G ¹ / ₄ |
| Шток с внутренней резьбой | – | – | ■ | ■ | ■ | ■ | ■ | ■ | ■ | ■ | ■ | ■ | ■ |
| Шток с наружной резьбой | ■ | ■ | ■ | ■ | ■ | ■ | ■ | ■ | ■ | ■ | ■ | ■ | ■ |
| Шток без резьбы | ■ | ■ | ■ | – | – | – | – | – | – | – | – | – | – |
| Рабочая среда | Фильтрованный сжатый воздух, с маслом или без масла | | | | | | | | | | | | |
| Конструкция | Поршень | | | | | | | | | | | | |
| | Шток | | | | | | | | | | | | |
| Демпфирование | Нерегулируемое двустороннее | | | | | | | | | | | | |
| Опрос положений | С магнитом на поршне | | | | | | | | | | | | |
| Тип монтажа | Через сквозные отверстия | | | | | | Через сквозные отверстия | | | | | | |
| | – | | | | | | Через принадлежности | | | | | | |
| Положение монтажа | Любое | | | | | | | | | | | | |

| Условия работы | | | | | | | | | | | | | |
|--------------------------------------------|-------------------------------------------------------------|---------|----------|----|----|----|------------|----|----|----|----|-----|--|
| Поршень∅ | 6 | 10 | 12 | 16 | 20 | 25 | 32 | 40 | 50 | 63 | 80 | 100 | |
| Рабочее давление [бар] | 1.5 ... 8 | 1 ... 8 | 1 ... 10 | | | | 0.6 ... 10 | | | | | | |
| Окружающая температура [°C] | –20 ... +80 (обратите внимание на диапазон работы датчиков) | | | | | | | | | | | | |
| Класс защиты от коррозии CRC ¹⁾ | 1 | | | | | | | | | | | | |

1) Сопротивление коррозии класс 1 по стандарту Festo 940 070
Элементы, требующие умеренной защиты от коррозии. Защита при транспортировке и хранении. Поверхности, которые не имеют специальных декоративных требований, например, внутренние, которые невидимы или закрыты крышками.

Короткоходовые цилиндры ADVC

FESTO

Технические данные, двустороннего действия – с опросом положений

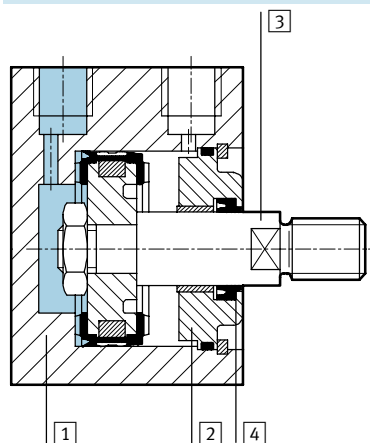
| Усилие [Н] и энергия удара [Дж] | | | | | | | | | | | | |
|------------------------------------------------|-------|------|------|------|------|------|------|------|-------|-------|-------|-------|
| Поршень∅ | 6 | 10 | 12 | 16 | 20 | 25 | 32 | 40 | 50 | 63 | 80 | 100 |
| Теоретическое усилие при 6 барах, выдвигание | 17 | 47 | 68 | 121 | 189 | 295 | 483 | 754 | 1,178 | 1,870 | 3,016 | 4,712 |
| Теоретическое усилие при 6 барах, обратный ход | 13 | 40 | 51 | 91 | 141 | 247 | 415 | 686 | 1,056 | 1,750 | 2,847 | 4,418 |
| Макс. энергия удара в конце хода | 0.005 | 0.03 | 0.06 | 0.10 | 0.14 | 0.18 | 0.26 | 0.36 | 0.60 | 0.64 | 0.90 | 1.20 |

| Вес продукта [г] | | | | | | | | | | | | |
|------------------|----------|----|----|-----|-----|-----|-----|-----|-----|-----|-------|-------|
| Ход [мм] | Поршень∅ | | | | | | | | | | | |
| | 6 | 10 | 12 | 16 | 20 | 25 | 32 | 40 | 50 | 63 | 80 | 100 |
| 5 | 20 | 37 | 70 | 98 | 162 | 195 | 320 | 460 | – | – | – | – |
| 10 | 23 | 45 | 79 | 106 | 174 | 210 | 340 | 490 | 630 | 710 | 1,940 | 2,970 |
| 15 | – | – | – | 114 | 186 | 225 | 360 | 520 | 665 | 760 | 2,025 | 3,060 |
| 20 | – | – | – | 122 | 198 | 240 | 380 | 550 | 700 | 810 | 2,110 | 3,150 |
| 25 | – | – | – | 130 | 210 | 255 | 400 | 580 | 735 | 860 | 2,195 | 3,240 |

| Перемещаемая нагрузка [г] | | | | | | | | | | | | |
|---------------------------|----------|-----|-----|----|----|----|----|----|-----|-----|-----|-----|
| Ход [мм] | Поршень∅ | | | | | | | | | | | |
| | 6 | 10 | 12 | 16 | 20 | 25 | 32 | 40 | 50 | 63 | 80 | 100 |
| 5 | 1.7 | 3.2 | 8.5 | 15 | 26 | 32 | 50 | 66 | – | – | – | – |
| 10 | 2 | 3.7 | 9.6 | 17 | 29 | 35 | 55 | 71 | 116 | 158 | 289 | 555 |
| 15 | – | – | – | 19 | 32 | 38 | 60 | 76 | 124 | 166 | 301 | 575 |
| 20 | – | – | – | 21 | 35 | 41 | 65 | 81 | 132 | 174 | 313 | 595 |
| 25 | – | – | – | 23 | 38 | 44 | 70 | 86 | 140 | 182 | 325 | 615 |

Материалы

Продольный разрез



| Поршень∅ | 6 ... 100 | |
|--------------------------|------------------|-------------------------|
| 1 | Корпус цилиндра | Анодированный алюминий |
| 2 | Крышка | Анодированный алюминий |
| 3 | Шток | Нержавеющая сталь |
| 4 | Уплотнение штока | Полиуретан |
| Примечания по материалам | | Не содержит меди и PTFE |

Короткоходовые цилиндры ADVC

FESTO

Технические данные, двустороннего действия – с опросом положений

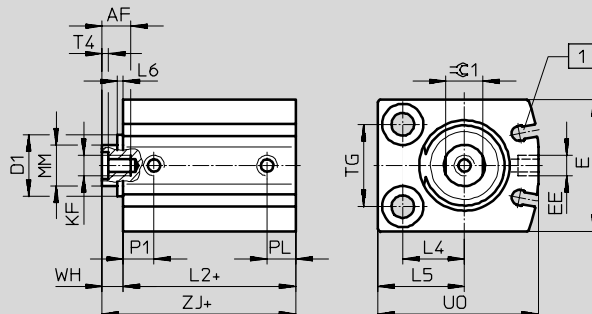
Размеры

Загрузка CAD данных → www.festo.com/en/engineering

∅ 6 ... 25 мм

ADVC-...-I-P-A

Шток с внутренней резьбой



Примечания

∅ 10 мм

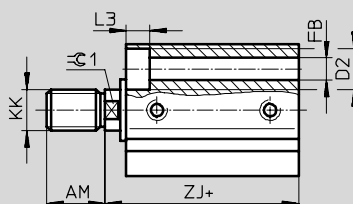
В зависимости от допустимых отклонений опорная крышка может иметь выступ до 0.65 мм.

∅ 12 мм

В зависимости от допустимых отклонений опорная крышка может иметь выступ до 0.35 мм.

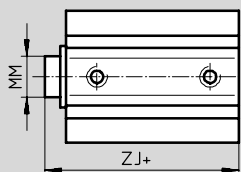
ADVC-...-A-P-A

Шток с наружной резьбой



ADVC-...-P-A

Шток без резьбы



+ = плюс ход

1 Паз для датчика положения SME/SMT-10

| ∅ | AF | AM | D1 | D2 | E | EE | FB | KF | KK | L2 | L3 |
|------|------|------|---------|----------|-------|----|-----|----|----|------|-----|
| [мм] | мин. | -0.5 | ∅ макс. | ∅ | макс. | | ∅ | | | +0.2 | |
| 6 | - | 6 | - | 5 +0.1 | 16 | M3 | 2.9 | - | M3 | 20.5 | 2.9 |
| 10 | - | 8 | 7.5 | 5.8 +0.1 | 21 | M5 | 3.4 | - | M4 | 22 | 3.4 |
| 12 | 8 | 8 | 10.7 | 6 H13 | 24 | M5 | 3.4 | M3 | M5 | 31 | 3.4 |
| 16 | 10 | 12 | - | 8 H13 | 28 | M5 | 4.5 | M4 | M6 | 30 | 4.6 |
| 20 | 12 | 12 | - | 10 H13 | 32 | M5 | 5.5 | M5 | M8 | 32 | 5.7 |
| 25 | 12 | 12 | - | 10 H13 | 38 | M5 | 5.5 | M5 | M8 | 32 | 5.7 |

| ∅ | L4 | L5 | L6 | MM | P1 | PL | T4 | TG | U0 | WH | ZJ | ≈C1 |
|------|------|------|-------|----|-----|----|-----|------|-------|-----|------|-----|
| [мм] | | | макс. | ∅ | | | | ±0.1 | макс. | | ±0.8 | |
| 6 | 5 | 8 | - | 3 | 5.2 | 3 | - | 10 | 16 | 1 | 21.5 | - |
| 10 | 7 | 10.5 | 0.7 | 4 | 6 | 6 | - | 14 | 22 | 1.5 | 23.5 | - |
| 12 | 8 | 12 | 0.4 | 6 | 7 | 6 | 1.5 | 16 | 26 | 4 | 35 | 5 |
| 16 | 12 | 17 | - | 8 | 8 | 6 | 2 | 18 | 32 | 4 | 34 | 7 |
| 20 | 15 | 21 | - | 10 | 7.5 | 7 | 2 | 20 | 39 | 5 | 37 | 9 |
| 25 | 15.5 | 21.5 | - | 10 | 10 | 6 | 2 | 26 | 42 | 5 | 37 | 9 |

Цилиндры со штоком
Короткоходовые цилиндры

2.2

Короткоходовые цилиндры ADVC

FESTO

Технические данные, двустороннего действия – с опросом положений

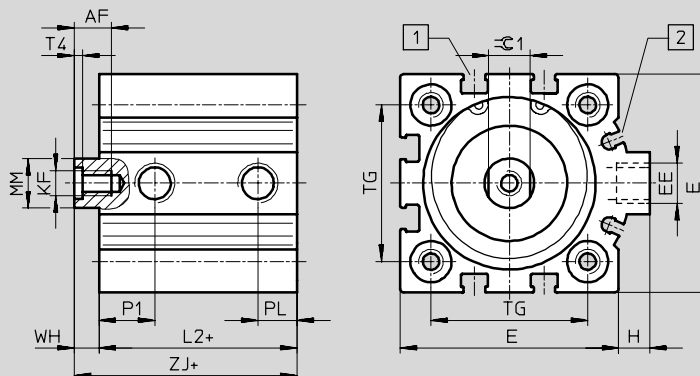
Размеры

Загрузка CAD данных → www.festo.com/en/engineering

∅ 32 ... 100 мм

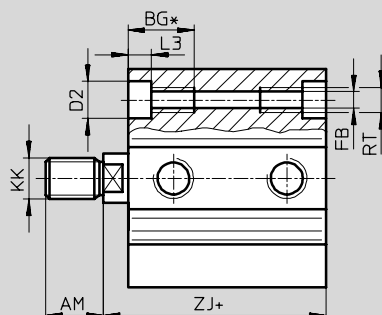
ADVC-...-I-P-A

Шток с внутренней резьбой



ADVC-...-A-P-A**

Шток с наружной резьбой



+ = плюс ход

- 1 Паз для датчика положения SME/SMT-8
- 2 Паз для датчика положения SME/SMT-10

| ∅ | AF | AM | BG* | D2 | E | EE | FB | H | KF | KK |
|------|------|------|------|------|-------|----------|-----|-----|-----|----------|
| [мм] | мин. | -0.5 | мин. | ∅ F9 | макс. | | ∅ | | | |
| 32 | 12 | 14 | 21.7 | 9 | 45 | G1/8 | 5.2 | 7 | M6 | M10x1.25 |
| 40 | 12 | 14 | 21.7 | 9 | 53.5 | G1/8 | 5.2 | 7 | M6 | M10x1.25 |
| 50 | 16 | 16 | 22.8 | 11 | 63.5 | G1/8 | 6.8 | 7 | M8 | M12x1.25 |
| 63 | 16 | 16 | 22.8 | 11 | 75 | G1/8 | 6.8 | 7.5 | M8 | M12x1.25 |
| 80 | 20 | 22 | 25 | 14 | 93 | G1/8 | 8.5 | 7 | M10 | M16x1.5 |
| 100 | 24 | 28 | 25 | 14 | 113 | G1/4 1/4 | 8.5 | 13 | M12 | M20x1.5 |

| ∅ | L2 | L3 | MM | P1 | PL | RT | T4 | TG | WH | ZJ | ∅1 |
|------|------|-----|----|------|------|-----|-----|------|----|------|----|
| [мм] | +0.2 | | ∅ | | | | | ±0.1 | | ±0.8 | |
| 32 | 33 | 5.7 | 12 | 9 | 8.5 | M6 | 2.6 | 32.5 | 6 | 39 | 10 |
| 40 | 38 | 5.7 | 12 | 13.5 | 9.5 | M6 | 2.6 | 38 | 6 | 44 | 10 |
| 50 | 38 | 6.8 | 16 | 11.3 | 9.5 | M8 | 3.3 | 46.5 | 8 | 46 | 13 |
| 63 | 41 | 6.8 | 16 | 12.5 | 10.5 | M8 | 3.3 | 56.5 | 8 | 49 | 13 |
| 80 | 49 | 9 | 20 | 15 | 8.5 | M10 | 4.7 | 72 | 8 | 57 | 17 |
| 100 | 58 | 9 | 25 | 16.5 | 10.5 | M10 | 6.1 | 89 | 10 | 68 | 22 |

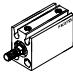
* Сквозной отверстие с короткой резьбой

** Гайка для штока входит в состав поставки

Короткоходовые цилиндры ADVC


FESTO

Технические данные, двустороннего действия – с опросом положений

| Данные для заказа | | | | | | | | |
|-----------------------------------------------------------------------------------|----------------------|-------------|----------------------------|------------------|------------------------------|------------------|--------------------|----------------|
| Тип | Поршень ∅ [мм] | Ход [мм] | Шток с наружной резьбой | | Шток с внутренней резьбой | | Шток без резьбы | |
| | | | Номер заказа | Тип | Номер заказа | Тип | Номер заказа | Тип |
|  | 6 | 5 | 188 064 | ADVC-6-5-A-P-A | – | – | 526 901 | ADVC-6-5-P-A |
| | | 10 | 188 065 | ADVC-6-10-A-P-A | | | 526 902 | ADVC-6-10-P-A |
| | 10 | 5 | 188 076 | ADVC-10-5-A-P-A | – | – | 526 905 | ADVC-10-5-P-A |
| | | 10 | 188 077 | ADVC-10-10-A-P-A | | | 526 906 | ADVC-10-10-P-A |
| | 12 | 5 | 188 092 | ADVC-12-5-A-P-A | 188 088 | ADVC-12-5-I-P-A | 530 572 | ADVC-12-5-P-A |
| | | 10 | 188 093 | ADVC-12-10-A-P-A | 188 089 | ADVC-12-10-I-P-A | 530 573 | ADVC-12-10-P-A |
| | 16 | 5 | 188 118 | ADVC-16-5-A-P-A | 188 108 | ADVC-16-5-I-P-A | – | – |
| | | 10 | 188 119 | ADVC-16-10-A-P-A | 188 109 | ADVC-16-10-I-P-A | | |
| | | 15 | 188 120 | ADVC-16-15-A-P-A | 188 110 | ADVC-16-15-I-P-A | | |
| | | 20 | 188 121 | ADVC-16-20-A-P-A | 188 111 | ADVC-16-20-I-P-A | | |
| | | 25 | 188 122 | ADVC-16-25-A-P-A | 188 112 | ADVC-16-25-I-P-A | | |
| | 20 | 5 | 188 150 | ADVC-20-5-A-P-A | 188 140 | ADVC-20-5-I-P-A | – | – |
| | | 10 | 188 151 | ADVC-20-10-A-P-A | 188 141 | ADVC-20-10-I-P-A | | |
| | | 15 | 188 152 | ADVC-20-15-A-P-A | 188 142 | ADVC-20-15-I-P-A | | |
| | | 20 | 188 153 | ADVC-20-20-A-P-A | 188 143 | ADVC-20-20-I-P-A | | |
| | | 25 | 188 154 | ADVC-20-25-A-P-A | 188 144 | ADVC-20-25-I-P-A | | |
| | 25 | 5 | 188 182 | ADVC-25-5-A-P-A | 188 172 | ADVC-25-5-I-P-A | – | – |
| | | 10 | 188 183 | ADVC-25-10-A-P-A | 188 173 | ADVC-25-10-I-P-A | | |
| | | 15 | 188 184 | ADVC-25-15-A-P-A | 188 174 | ADVC-25-15-I-P-A | | |
| | | 20 | 188 185 | ADVC-25-20-A-P-A | 188 175 | ADVC-25-20-I-P-A | | |
| 25 | | 188 186 | ADVC-25-25-A-P-A | 188 176 | ADVC-25-25-I-P-A | | | |

Цилиндры со штоком
Короткоходовые цилиндры

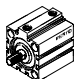
2.2

 Базовая программа

Короткоходовые цилиндры ADVC

FESTO

Технические данные, двустороннего действия – с опросом положений

| Данные для заказа | | | | | | |
|-----------------------------------------------------------------------------------|----------------------|-------------|----------------------------|------------------|------------------------------|------------------|
| Тип | Поршень ∅ [мм] | Ход [мм] | Шток с наружной резьбой | | Шток с внутренней резьбой | |
| | | | Номер заказа | Тип | Номер заказа | Тип |
|  | 32 | 5 | 188 214 | ADVC-32-5-A-P-A | 188 204 | ADVC-32-5-I-P-A |
| | | 10 | 188 215 | ADVC-32-10-A-P-A | 188 205 | ADVC-32-10-I-P-A |
| | | 15 | 188 216 | ADVC-32-15-A-P-A | 188 206 | ADVC-32-15-I-P-A |
| | | 20 | 188 217 | ADVC-32-20-A-P-A | 188 207 | ADVC-32-20-I-P-A |
| | | 25 | 188 218 | ADVC-32-25-A-P-A | 188 208 | ADVC-32-25-I-P-A |
| | 40 | 5 | 188 242 | ADVC-40-5-A-P-A | 188 232 | ADVC-40-5-I-P-A |
| | | 10 | 188 243 | ADVC-40-10-A-P-A | 188 233 | ADVC-40-10-I-P-A |
| | | 15 | 188 244 | ADVC-40-15-A-P-A | 188 234 | ADVC-40-15-I-P-A |
| | | 20 | 188 245 | ADVC-40-20-A-P-A | 188 235 | ADVC-40-20-I-P-A |
| | | 25 | 188 246 | ADVC-40-25-A-P-A | 188 236 | ADVC-40-25-I-P-A |
| | 50 | 10 | 188 268 | ADVC-50-10-A-P-A | 188 260 | ADVC-50-10-I-P-A |
| | | 15 | 188 269 | ADVC-50-15-A-P-A | 188 261 | ADVC-50-15-I-P-A |
| | | 20 | 188 270 | ADVC-50-20-A-P-A | 188 262 | ADVC-50-20-I-P-A |
| | | 25 | 188 271 | ADVC-50-25-A-P-A | 188 263 | ADVC-50-25-I-P-A |
| | 63 | 10 | 188 292 | ADVC-63-10-A-P-A | 188 284 | ADVC-63-10-I-P-A |
| | | 15 | 188 293 | ADVC-63-15-A-P-A | 188 285 | ADVC-63-15-I-P-A |
| | | 20 | 188 294 | ADVC-63-20-A-P-A | 188 286 | ADVC-63-20-I-P-A |
| | | 25 | 188 295 | ADVC-63-25-A-P-A | 188 287 | ADVC-63-25-I-P-A |
| | 80 | 10 | 188 316 | ADVC-80-10-A-P-A | 188 308 | ADVC-80-10-I-P-A |
| | | 15 | 188 317 | ADVC-80-15-A-P-A | 188 309 | ADVC-80-15-I-P-A |
| 20 | | 188 318 | ADVC-80-20-A-P-A | 188 310 | ADVC-80-20-I-P-A | |
| 25 | | 188 319 | ADVC-80-25-A-P-A | 188 311 | ADVC-80-25-I-P-A | |
| 100 | 10 | 188 340 | ADVC-100-10-A-P-A | 188 332 | ADVC-100-10-I-P-A | |
| | 15 | 188 341 | ADVC-100-15-A-P-A | 188 333 | ADVC-100-15-I-P-A | |
| | 20 | 188 342 | ADVC-100-20-A-P-A | 188 334 | ADVC-100-20-I-P-A | |
| | 25 | 188 343 | ADVC-100-25-A-P-A | 188 335 | ADVC-100-25-I-P-A | |

Цилиндры со штоком
Короткоходовые цилиндры

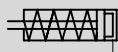
2.2

 Базовая программа

Короткоходовые цилиндры AEVC

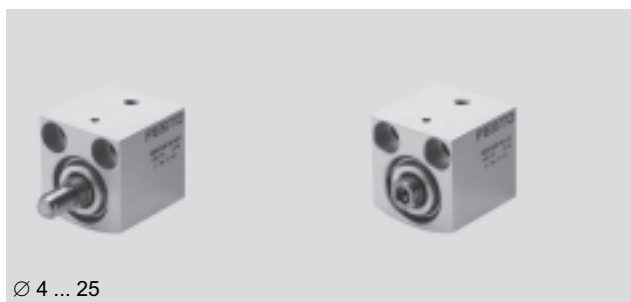
FESTO

Технические данные, одностороннего действия – без опроса положений

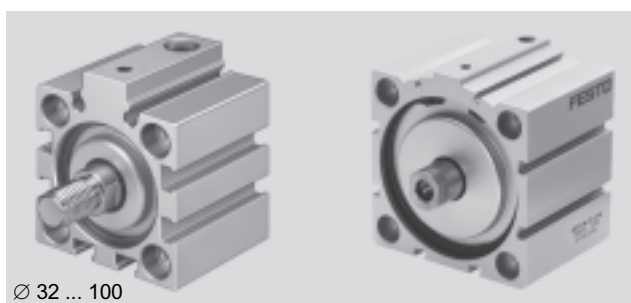


∅ - Диаметр
4 ... 100 мм

l - Ход
2.5 ... 25 мм



∅ 4 ... 25



∅ 32 ... 100

Цилиндры со штоком
Короткоходовые цилиндры

2.2

| Основные характеристики | | | | | | | | | | | | | |
|---------------------------|-----------------------------------------------------|----|----|----|----|----|----|-------------------------------|-------------------------------|-------------------------------|-------------------------------|-------------------------------|-------------------------------|
| Поршень∅ | 4 | 6 | 10 | 12 | 16 | 20 | 25 | 32 | 40 | 50 | 63 | 80 | 100 |
| Присоединительная резьба | M3 | M3 | M5 | M5 | M5 | M5 | M5 | G ¹ / ₈ | G ¹ / ₈ | G ¹ / ₈ | G ¹ / ₈ | G ¹ / ₈ | G ¹ / ₄ |
| Шток с внутренней резьбой | – | – | – | ■ | ■ | ■ | ■ | ■ | ■ | ■ | ■ | ■ | ■ |
| Шток с наружной резьбой | ■ | ■ | ■ | ■ | ■ | ■ | ■ | ■ | ■ | ■ | ■ | ■ | ■ |
| Шток без резьбы | ■ | ■ | ■ | ■ | – | – | – | – | – | – | – | – | – |
| Рабочая среда | Фильтрованный сжатый воздух, с маслом или без масла | | | | | | | | | | | | |
| Конструкция | Поршень | | | | | | | | | | | | |
| | Шток | | | | | | | | | | | | |
| Демпфирование | Нерегулируемое двустороннее | | | | | | | | | | | | |
| Тип монтажа | Через сквозные отверстия | | | | | | | Через сквозные отверстия | | | | | |
| | – | | | | | | | Через принадлежности | | | | | |
| Положение монтажа | Любое | | | | | | | | | | | | |

| Условия работы | | | | | | | | | | | | | |
|--------------------------------------------|-------------|---------|-----------|------------|----|----|----|----------|----|----|----|----|-----|
| Поршень∅ | 4 | 6 | 10 | 12 | 16 | 20 | 25 | 32 | 40 | 50 | 63 | 80 | 100 |
| Рабочее давление [бар] | 2.5 ... 8 | 2 ... 8 | 1.5 ... 8 | 1.5 ... 10 | | | | 1 ... 10 | | | | | |
| Окружающая температура [°C] | –20 ... +80 | | | | | | | | | | | | |
| Класс защиты от коррозии CRC ¹⁾ | 1 | | | | | | | | | | | | |

1) Сопротивление коррозии класс 1 по стандарту Festo 940 070
Элементы, требующие умеренной защиты от коррозии. Защита при транспортировке и хранении. Поверхности, которые не имеют специальных декоративных требований, например, внутренние, которые невидимы или закрыты крышками.

Короткоходовые цилиндры AEVC

FESTO

Технические данные, одностороннего действия – без опроса положений

| Усилие [Н] и энергия удара [Дж] | | | | | | | | | | | | | |
|------------------------------------------------|-------|-------|------|------|------|------------------|------|------|------|-------|-------|-------|-------|
| Поршень∅ | 4 | 6 | 10 | 12 | 16 | 20 | 25 | 32 | 40 | 50 | 63 | 80 | 100 |
| Теоретическое усилие при 6 барах, выдвигание | 5 | 11 | 41 | 59 | 105 | 170 | 270 | 450 | 700 | 1,120 | 1,800 | 2,900 | 4,500 |
| Теоретическое усилие при 6 барах, обратный ход | 1 | 3 | 3 | 4 | 5 | 10 ¹⁾ | 15 | 22 | 28 | 40 | 50 | 85 | 140 |
| Макс. энергия удара в конце хода | 0.003 | 0.005 | 0.03 | 0.06 | 0.10 | 0.14 | 0.18 | 0.26 | 0.36 | 0.60 | 0.64 | 0.90 | 1.20 |

1) AEVC-20-5-... = 5 N

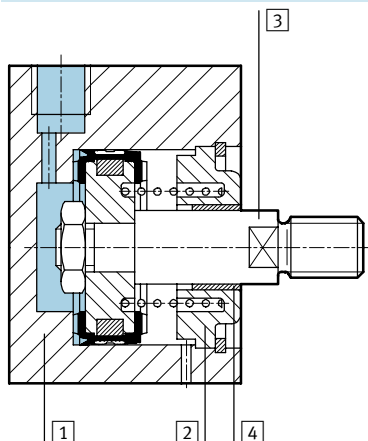
Примечание: Сила трения зависит от позиции монтажа и типа нагрузки. Цилиндры одностороннего действия должны использоваться, по возможности, без бокового усилия.

| Вес продукта [г] | | | | | | | | | | | | | |
|------------------|----------|----|----|----|-----|-----|-----|-----|-----|-----|-----|-------|-------|
| Ход [мм] | Поршень∅ | | | | | | | | | | | | |
| | 4 | 6 | 10 | 12 | 16 | 20 | 25 | 32 | 40 | 50 | 63 | 80 | 100 |
| 2.5 | 3.7 | – | – | – | – | – | – | – | – | – | – | – | – |
| 5 | 4.5 | 12 | 17 | 24 | 60 | 85 | 130 | 220 | – | – | – | – | – |
| 10 | – | 18 | 24 | 40 | 80 | 130 | 160 | 290 | 370 | 410 | 490 | 1,900 | 2,850 |
| 25 | – | – | – | – | 150 | 200 | 250 | 400 | 560 | 680 | 770 | 2,400 | 3,500 |

| Перемещаемая нагрузка [г] | | | | | | | | | | | | | |
|---------------------------|----------|-----|-----|-----|----|----|----|----|----|-----|-----|-----|-----|
| Ход [мм] | Поршень∅ | | | | | | | | | | | | |
| | 4 | 6 | 10 | 12 | 16 | 20 | 25 | 32 | 40 | 50 | 63 | 80 | 100 |
| 2.5 | 0.15 | – | – | – | – | – | – | – | – | – | – | – | – |
| 5 | 0.2 | 1 | 2 | 4.4 | 8 | 14 | 22 | 40 | – | – | – | – | – |
| 10 | – | 1.4 | 2.6 | 6.9 | 11 | 21 | 25 | 48 | 65 | 105 | 157 | 327 | 678 |
| 25 | – | – | – | – | 19 | 32 | 37 | 62 | 83 | 140 | 191 | 365 | 739 |

Материалы

Продольный разрез



| Поршень∅ | 4 | 6 ... 100 |
|--------------------------|-----------------------------|-------------------------|
| 1 Корпус цилиндра | Анодированный алюминий | Анодированный алюминий |
| 2 Крышка | Анодированный алюминий | Анодированный алюминий |
| 3 Шток | Анодированный алюминий | Нержавеющая сталь |
| 4 Уплотнение штока | Гидратная нитриловая резина | Полиуретан |
| Примечания по материалам | Не содержит меди и PTFE | Не содержит меди и PTFE |

Короткоходовые цилиндры AEVC

FESTO

Технические данные, одностороннего действия – без опроса положений

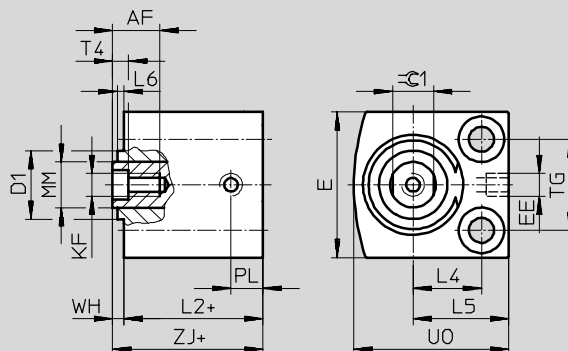
Размеры

Загрузка CAD данных → www.festo.com/en/engineering

Ø 4 ... 25 мм

AEVC-...-I-P

Шток с внутренней резьбой



- - Примечание

Ø 10 мм

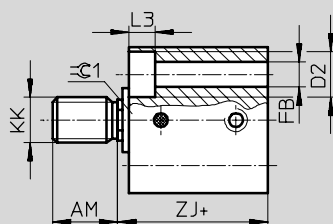
В зависимости от допустимых отклонений опорная крышка может иметь выступ до 0.65 мм.

Ø 12 мм

В зависимости от допустимых отклонений опорная крышка может иметь выступ до 0.35 мм.

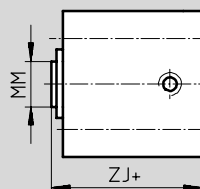
AEVC-...-A-P

Шток с наружной резьбой



AEVC-...-P

Шток без резьбы



+ = ПЛЮС ХОД

Короткоходовые цилиндры AEVC

FESTO

Технические данные, одностороннего действия – без опроса положений

| ∅ [мм] | Ход [мм] | AF мин. | AM -0.5 | D1 ∅ макс. | D2 ∅ | E макс. | EE | FB ∅ | KF | KK | L2 +0.2 | L3 | |
|-----------|-------------|------------|------------|------------------|---------|------------|----|---------|----|----|------------|-----|------|
| 4 | 2.5 | - | 6 | - | 3.3+0.1 | 10 | M3 | 1.8 | - | M2 | 10.5 | 1.8 | |
| | 5 | | | | | | | | | | | | |
| 6 | 5 | - | 6 | - | 5+0.1 | 13 | M3 | 2.9 | - | M3 | 11 | 2.9 | |
| | 10 | | | | | | | | | | 13.4 | | |
| 10 | 5 | - | 8 | 7.5 | 5.8+0.1 | 18 | M5 | 3.4 | - | M4 | 11 | 3.4 | |
| | 10 | | | | | | | | | | 13 | | |
| 12 | 5 | 8 | 8 | 10.7 | 6 H13 | 20 | M5 | 3.4 | M3 | M5 | 11 | 3.4 | |
| | 10 | | | | | | | | | | 17.5 | | |
| 16 | 5 | 10 | 12 | - | 8 H13 | 25 | M5 | 4.5 | M4 | M6 | 15 | 4.6 | |
| | 10 | | | | | | | | | | 17.5 | | |
| | 25 | | | | | | | | | | 22 | | |
| 20 | 5 | 8 | 12 | - | 10 H13 | 32 | M5 | 5.5 | M5 | M8 | 15 | 5.7 | |
| | 10 | 12 | | | | | | | | | 20.5 | | |
| | 25 | | | | | | | | | | 23.5 | | |
| 25 | 5 | 12 | 12 | - | 10 H13 | 38 | M5 | 5.5 | M5 | M8 | 21.1 | 5.7 | |
| | 10 | | | | | | | | | | 12 | | 25.2 |
| | 25 | | | | | | | | | | | | |

| ∅ [мм] | Ход [мм] | L4 | L5 | L6 макс. | MM ∅ | PL | T4 | TG ±0.1 | UO макс. | WH | ZJ ±0.8 | ≈C1 | |
|-----------|-------------|------|------|-------------|---------|-----|-----|------------|-------------|----|------------|-----|------|
| 4 | 2.5 | 4 | 6.5 | - | 2 | 3.2 | - | 5.8 | 10 | 1 | 11.5 | - | |
| | 5 | | | | | | | | | | | | |
| 6 | 5 | 6 | 9 | - | 3 | 3 | - | 7 | 14 | 1 | 12 | - | |
| | 10 | | | | | | | | | | 14.4 | | |
| 10 | 5 | 8 | 11.5 | 0.7 | 4 | 5.5 | - | 11 | 19 | 1 | 12 | - | |
| | 10 | | | | | | | | | | 14 | | |
| 12 | 5 | 9 | 13 | 0.4 | 6 | 6 | 1.5 | 13 | 22 | 1 | 12 | - | |
| | 10 | | | | | | | | | | 18.5 | | |
| 16 | 5 | 11.5 | 16.5 | - | 8 | 6 | 2 | 15 | 27 | 1 | 16 | 7 | |
| | 10 | | | | | | | | | | 18.5 | | |
| | 25 | | | | | | | | | | 23 | | |
| 20 | 5 | 15 | 21 | - | 10 | 7 | 2 | 20 | 34 | 1 | 16 | 9 | |
| | 10 | | | | | | | | | | 21.5 | | |
| | 25 | | | | | | | | | | 24.5 | | |
| 25 | 5 | 15.5 | 21.5 | - | 10 | 6.5 | 2 | 26 | 37 | 1 | 22.1 | 9 | |
| | 10 | | | | | | | | | | 12 | | 26.2 |
| | 25 | | | | | | | | | | | | |

Короткоходовые цилиндры AEVC

FESTO

Технические данные, одностороннего действия – без опроса положений

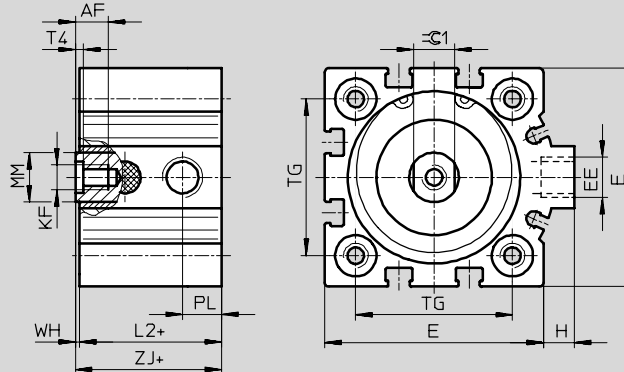
Размеры

Загрузка CAD данных → www.festo.com/en/engineering

∅ 32 ... 100 мм

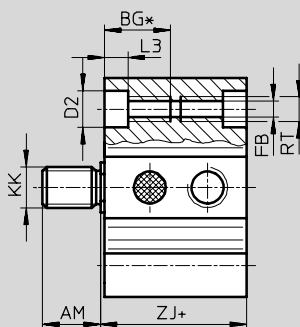
AEVC-...-I-P

Шток с внутренней резьбой



AEVC-...-A-P**

Шток с наружной резьбой



+ = плюс ход

| ∅ | Ход | AF | AM | BG* | D 2 | E | EE | FB | H | KF | KK | L2 | L3 | MM | PL | RT | T4 | TG | WH | ZJ | ∅1 |
|------|------|-----|------|------|------|------|-----------------|-----|-----|-----|----------|------|-----|----|------|-----|-----|------|-----|------|----|
| [мм] | [мм] | мин | -0.5 | мин | ∅ F9 | макс | | ∅ | | | | +0.2 | | ∅ | | | | ±0.1 | | ±0.8 | |
| 32 | 5 | 12 | 14 | 21.7 | 9 | 45 | G $\frac{1}{8}$ | 5.2 | 7 | M6 | M10x1.25 | 21 | 5.7 | 12 | 9.5 | M6 | 2.6 | 32.5 | 1 | 22 | 10 |
| | 25 | | | | | | | | | | | 26 | | | | | | | | | |
| | 10 | | | | | | | | | | | 25.5 | | | | | | | | | |
| 40 | 10 | 12 | 14 | 21.7 | 9 | 53.5 | G $\frac{1}{8}$ | 5.2 | 7 | M6 | M10x1.25 | 24.5 | 5.7 | 12 | 9.5 | M6 | 2.6 | 38 | 1 | 25.5 | 10 |
| | 29.5 | | | | | | | | | | | 30.5 | | | | | | | | | |
| 50 | 10 | 16 | 16 | 22.8 | 11 | 63.5 | G $\frac{1}{8}$ | 6.8 | 7 | M8 | M12x1.25 | 20.6 | 6.8 | 16 | 9.5 | M8 | 3.3 | 46.5 | 0.5 | 21.1 | 13 |
| | 28 | | | | | | | | | | | 28.5 | | | | | | | | | |
| 63 | 10 | 16 | 16 | 22.8 | 11 | 75 | G $\frac{1}{8}$ | 6.8 | 7.5 | M8 | M12x1.25 | 25 | 6.8 | 16 | 11.5 | M8 | 3.3 | 56.5 | 1 | 26 | 13 |
| | 32 | | | | | | | | | | | 33 | | | | | | | | | |
| 80 | 10 | 20 | 22 | 25 | 14 | 93 | G $\frac{1}{8}$ | 8.5 | 7 | M10 | M16x1.5 | 42 | 9 | 20 | 15 | M10 | 4.7 | 72 | 1 | 43 | 17 |
| | 25 | | | | | | | | | | | 44 | | | | | | | | | |
| 100 | 10 | 24 | 28 | 25 | 14 | 113 | G $\frac{1}{4}$ | 8.5 | 13 | M12 | M20x1.5 | 49 | 9 | 25 | 19 | M10 | 6.1 | 89 | 1 | 50 | 22 |
| | 25 | | | | | | | | | | | 51 | | | | | | | | | |

* Сквозной отверстие с короткой резьбой

** Гайка для штока входит в состав поставки


Цилиндры со штоком
Короткоходовые цилиндры

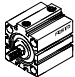
2.2

Короткоходовые цилиндры AEVC

FESTO

Технические данные, одностороннего действия – без опроса положений

| Данные для заказа | | | | | | | | |
|-----------------------------------------------------------------------------------|----------------------|-------------|----------------------------|----------------|------------------------------|----------------|--------------------|--------------|
| Тип | Поршень ∅ [мм] | Ход [мм] | Шток с наружной резьбой | | Шток с внутренней резьбой | | Шток без резьбы | |
| | | | Номер заказа | Тип | Номер заказа | Тип | Номер заказа | Тип |
|  | 4 | 2.5 | 188 052 | AEVC-4-2,5-A-P | – | – | 188 050 | AEVC-4-2,5-P |
| | | 5 | 188 053 | AEVC-4-5-A-P | | | 188 051 | AEVC-4-5-P |
| | 6 | 5 | 188 062 | AEVC-6-5-A-P | – | – | 188 058 | AEVC-6-5-P |
| | | 10 | 188 063 | AEVC-6-10-A-P | | | 188 059 | AEVC-6-10-P |
| | 10 | 5 | 188 074 | AEVC-10-5-A-P | – | – | 188 070 | AEVC-10-5-P |
| | | 10 | 188 075 | AEVC-10-10-A-P | | | 188 071 | AEVC-10-10-P |
| | 12 | 5 | 188 086 | AEVC-12-5-A-P | 188 082 | AEVC-12-5-I-P | 530 566 | AEVC-12-5-P |
| | | 10 | 188 087 | AEVC-12-10-A-P | 188 083 | AEVC-12-10-I-P | 530 567 | AEVC-12-10-P |
| | 16 | 5 | 188 105 | AEVC-16-5-A-P | 188 099 | AEVC-16-5-I-P | – | – |
| | | 10 | 188 106 | AEVC-16-10-A-P | 188 100 | AEVC-16-10-I-P | | |
| | | 25 | 188 107 | AEVC-16-25-A-P | 188 101 | AEVC-16-25-I-P | | |
| | 20 | 5 | 188 137 | AEVC-20-5-A-P | 188 131 | AEVC-20-5-I-P | – | – |
| 10 | | 188 138 | AEVC-20-10-A-P | 188 132 | AEVC-20-10-I-P | | | |
| 25 | | 188 139 | AEVC-20-25-A-P | 188 133 | AEVC-20-25-I-P | | | |
| 25 | 5 | 188 169 | AEVC-25-5-A-P | 188 163 | AEVC-25-5-I-P | – | – | |
| | 10 | 188 170 | AEVC-25-10-A-P | 188 164 | AEVC-25-10-I-P | | | |
| | 25 | 188 171 | AEVC-25-25-A-P | 188 165 | AEVC-25-25-I-P | | | |

| Данные для заказа | | | | | | | | |
|-------------------------------------------------------------------------------------|----------------------|-------------|----------------------------|-----------------|------------------------------|-----------------|--|--|
| Тип | Поршень ∅ [мм] | Ход [мм] | Шток с наружной резьбой | | Шток с внутренней резьбой | | | |
| | | | Номер заказа | Тип | Номер заказа | Тип | | |
|  | 32 | 5 | 188 201 | AEVC-32-5-A-P | 188 195 | AEVC-32-5-I-P | | |
| | | 10 | 188 202 | AEVC-32-10-A-P | 188 196 | AEVC-32-10-I-P | | |
| | | 25 | 188 203 | AEVC-32-25-A-P | 188 197 | AEVC-32-25-I-P | | |
| | 40 | 10 | 188 230 | AEVC-40-10-A-P | 188 226 | AEVC-40-10-I-P | | |
| | | 25 | 188 231 | AEVC-40-25-A-P | 188 227 | AEVC-40-25-I-P | | |
| | 50 | 10 | 188 258 | AEVC-50-10-A-P | 188 254 | AEVC-50-10-I-P | | |
| | | 25 | 188 259 | AEVC-50-25-A-P | 188 255 | AEVC-50-25-I-P | | |
| | 63 | 10 | 188 282 | AEVC-63-10-A-P | 188 278 | AEVC-63-10-I-P | | |
| | | 25 | 188 283 | AEVC-63-25-A-P | 188 279 | AEVC-63-25-I-P | | |
| | 80 | 10 | 188 306 | AEVC-80-10-A-P | 188 302 | AEVC-80-10-I-P | | |
| | | 25 | 188 307 | AEVC-80-25-A-P | 188 303 | AEVC-80-25-I-P | | |
| | 100 | 10 | 188 330 | AEVC-100-10-A-P | 188 326 | AEVC-100-10-I-P | | |
| 25 | | 188 331 | AEVC-100-25-A-P | 188 327 | AEVC-100-25-I-P | | | |

Короткоходовые цилиндры AEVC

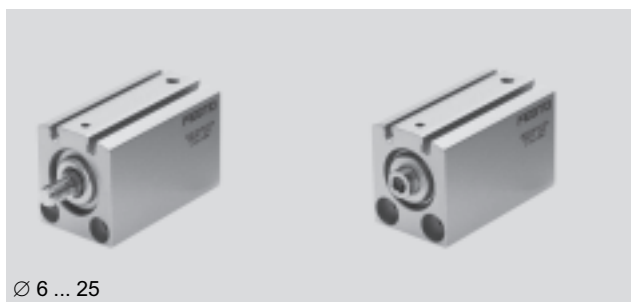
FESTO

Технические данные, одностороннего действия – с опросом положений

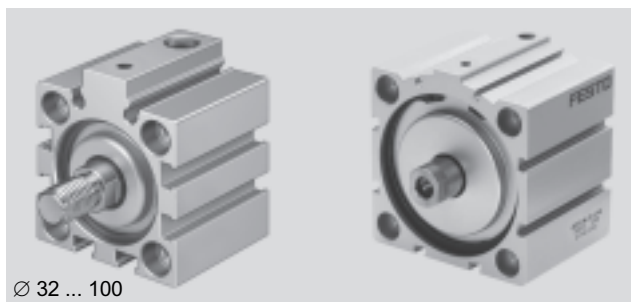


∅ - Диаметр
6 ... 100 мм

l - Ход
5 ... 25 мм



∅ 6 ... 25



∅ 32 ... 100

Цилиндры со штоком
Короткоходовые цилиндры

2.2

| Основные характеристики | | | | | | | | | | | | | |
|---------------------------|-----------------------------------------------------|----|----|----|----|----|-------------------------------|-------------------------------|-------------------------------|-------------------------------|-------------------------------|-------------------------------|-------------------------------|
| Поршень∅ | 6 | 10 | 12 | 16 | 20 | 25 | 32 | 40 | 50 | 63 | 80 | 100 | |
| Присоединительная резьба | M3 | M5 | M5 | M5 | M5 | M5 | G ¹ / ₈ | G ¹ / ₈ | G ¹ / ₈ | G ¹ / ₈ | G ¹ / ₈ | G ¹ / ₈ | G ¹ / ₄ |
| Шток с внутренней резьбой | – | – | ■ | ■ | ■ | ■ | ■ | ■ | ■ | ■ | ■ | ■ | ■ |
| Шток с наружной резьбой | ■ | ■ | ■ | ■ | ■ | ■ | ■ | ■ | ■ | ■ | ■ | ■ | ■ |
| Шток без резьбы | ■ | ■ | ■ | – | – | – | – | – | – | – | – | – | – |
| Рабочая среда | Фильтрованный сжатый воздух, с маслом или без масла | | | | | | | | | | | | |
| Конструкция | Поршень | | | | | | | | | | | | |
| | Шток | | | | | | | | | | | | |
| Демпфирование | Нерегулируемое двустороннее | | | | | | | | | | | | |
| Опрос положений | С магнитом на поршне | | | | | | | | | | | | |
| Тип монтажа | Через сквозные отверстия | | | | | | Через сквозные отверстия | | | | | | |
| | – | | | | | | Через принадлежности | | | | | | |
| Положение монтажа | Любое | | | | | | | | | | | | |

| Условия работы | | | | | | | | | | | | | |
|--------------------------------------------|-------------------------------------------------------------|-----------|------------|----|----|----|----------|----|----|----|----|-----|--|
| Поршень∅ | 6 | 10 | 12 | 16 | 20 | 25 | 32 | 40 | 50 | 63 | 80 | 100 | |
| Рабочее давление [бар] | 2 ... 8 | 1.5 ... 8 | 1.5 ... 10 | | | | 1 ... 10 | | | | | | |
| Окружающая температура [°C] | –20 ... +80 (обратите внимание на диапазон работы датчиков) | | | | | | | | | | | | |
| Класс защиты от коррозии CRC ¹⁾ | 1 | | | | | | | | | | | | |

1) Сопротивление коррозии класс 1 по стандарту Festo 940 070
Элементы, требующие умеренной защиты от коррозии. Защита при транспортировке и хранении. Поверхности, которые не имеют специальных декоративных требований, например, внутренние, которые невидимы или закрыты крышками.


Короткоходовые цилиндры AEVC

FESTO

Технические данные, одностороннего действия – с опросом положений

| Усилие [Н] и энергия удара [Дж] | | | | | | | | | | | | |
|------------------------------------------------|-------|------|------|------|------------------|------|------|------|-------|-------|-------|-------|
| Поршень∅ | 6 | 10 | 12 | 16 | 20 | 25 | 32 | 40 | 50 | 63 | 80 | 100 |
| Теоретическое усилие при 6 барах, выдвигание | 11 | 41 | 59 | 105 | 170 | 270 | 450 | 700 | 1,120 | 1,800 | 2,900 | 4,500 |
| Теоретическое усилие при 6 барах, обратный ход | 3 | 3 | 4 | 5 | 10 ¹⁾ | 15 | 22 | 28 | 40 | 50 | 85 | 140 |
| Макс. энергия удара в конце хода | 0.005 | 0.03 | 0.06 | 0.10 | 0.14 | 0.18 | 0.26 | 0.36 | 0.60 | 0.64 | 0.90 | 1.20 |

1) AEVC-20-5-... = 5 N

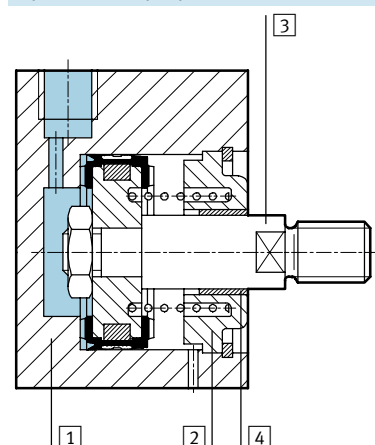
 Примечание: Сила трения зависит от позиции монтажа и типа нагрузки. Цилиндры одностороннего действия должны использоваться, по возможности, без бокового усилия

| Вес продукта [г] | | | | | | | | | | | | |
|------------------|----------|----|----|-----|-----|-----|-----|-----|-----|-----|-------|-------|
| Ход [мм] | Поршень∅ | | | | | | | | | | | |
| | 6 | 10 | 12 | 16 | 20 | 25 | 32 | 40 | 50 | 63 | 80 | 100 |
| 5 | 19 | 37 | 70 | 95 | 160 | 195 | 320 | – | – | – | – | – |
| 10 | 23 | 44 | 79 | 105 | 170 | 205 | 340 | 490 | 630 | 720 | 1,940 | 2,970 |
| 25 | – | – | – | 130 | 200 | 250 | 390 | 580 | 730 | 870 | 3,290 | 3,220 |

| Перемещаемая нагрузка [г] | | | | | | | | | | | | |
|---------------------------|----------|-----|-----|----|----|----|----|----|-----|-----|-----|-----|
| Ход [мм] | Поршень∅ | | | | | | | | | | | |
| | 6 | 10 | 12 | 16 | 20 | 25 | 32 | 40 | 50 | 63 | 80 | 100 |
| 5 | 1.5 | 3 | 8.5 | 15 | 26 | 32 | 49 | – | – | – | – | – |
| 10 | 1.8 | 3.5 | 9.5 | 17 | 29 | 35 | 54 | 70 | 116 | 155 | 284 | 546 |
| 25 | – | – | – | 26 | 40 | 47 | 67 | 83 | 140 | 179 | 321 | 604 |

Материалы

Продольный разрез



| Поршень∅ | 6 ... 100 | |
|--------------------------|------------------|-------------------------|
| 1 | Корпус цилиндра | Анодированный алюминий |
| 2 | Крышка | Анодированный алюминий |
| 3 | Шток | Нержавеющая сталь |
| 4 | Уплотнение штока | Полиуретан |
| Примечания по материалам | | Не содержит меди и PTFE |

Короткоходовые цилиндры AEVC

FESTO

Технические данные, одностороннего действия – с опросом положений

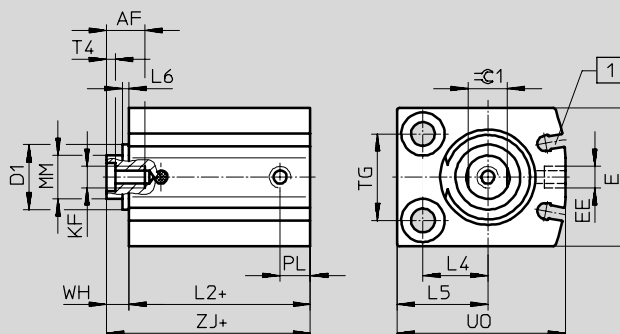
Размеры

Загрузка CAD данных → www.festo.com/en/engineering

∅ 6 ... 25 mm

AEVC-...-I-P-A

Шток с внутренней резьбой



Примечание

∅ 10 мм

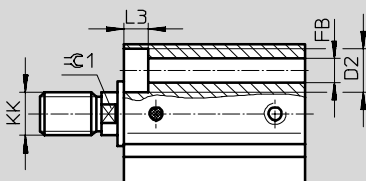
В зависимости от допустимых отклонений опорная крышка может иметь выступ до 0.65 мм.

∅ 12 мм

В зависимости от допустимых отклонений опорная крышка может иметь выступ до 0.35 мм.

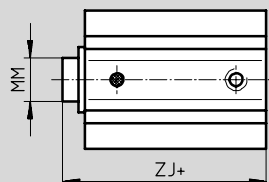
AEVC-...-A-P-A

Шток с наружной резьбой



AEVC-...-P-A

Шток без резьбы



+ = плюс ход

1 Паз для датчика положения SME/SMT-10

Цилиндры со штоком
Короткоходовые цилиндры

2.2

Короткоходовые цилиндры AEVC

FESTO

Технические данные, одностороннего действия – с опросом положений

| ∅ [мм] | Ход [мм] | AF мин. | AM | D1 ∅ макс. | D2 ∅ | E макс. | EE | FB ∅ | KF | KK | L2 +0.2 | L3 |
|-----------|-------------|------------|----|------------------|----------|------------|----|---------|----|----|------------|-----|
| 6 | 5 | - | 6 | - | 5 +0.1 | 16 | M3 | 2.9 | - | M3 | 20.5 | 2.9 |
| | 10 | | | | | | | | | | | |
| 10 | 5 | - | 8 | 7.5 | 5.8 +0.1 | 21 | M5 | 3.4 | - | M4 | 22 | 3.4 |
| | 10 | | | | | | | | | | | |
| 12 | 5 | 8 | 8 | 10.7 | 6 H13 | 24 | M5 | 3.4 | M3 | M5 | 31 | 3.4 |
| | 10 | | | | | | | | | | | |
| 16 | 5 | 10 | 12 | - | 8 H13 | 28 | M5 | 4.5 | M4 | M6 | 30 | 4.6 |
| | 10 | | | | | | | | | | 34.5 | |
| | 25 | | | | | | | | | | | |
| 20 | 5 | 12 | 12 | - | 10 H13 | 32 | M5 | 5.5 | M5 | M8 | 32 | 5.7 |
| | 10 | | | | | | | | | | 35 | |
| | 25 | | | | | | | | | | | |
| 25 | 5 | 12 | 12 | - | 10 H13 | 38 | M5 | 5.5 | M5 | M8 | 32 | 5.7 |
| | 10 | | | | | | | | | | 36.1 | |
| | 25 | | | | | | | | | | | |

| ∅ [мм] | Ход [мм] | L4 | L5 | L6 макс. | MM ∅ | PL | T4 | TG ±0.1 | U0 макс. | WH | ZJ ±0.8 | ≈C1 |
|-----------|-------------|------|------|-------------|---------|----|-----|------------|-------------|-----|------------|-----|
| 6 | 5 | 5 | 8 | - | 3 | 3 | - | 10 | 16 | 1 | 21.5 | - |
| | 10 | | | | | | | | | | | |
| 10 | 5 | 7 | 10.5 | 0.7 | 4 | 6 | - | 14 | 22 | 1.5 | 23.5 | - |
| | 10 | | | | | | | | | | | |
| 12 | 5 | 8 | 12 | 0.4 | 6 | 6 | 1.5 | 16 | 26 | 4 | 35 | 5 |
| | 10 | | | | | | | | | | | |
| 16 | 5 | 12 | 17 | - | 8 | 6 | 2 | 18 | 32 | 4 | 34 | 7 |
| | 10 | | | | | | | | | | 38.5 | |
| | 25 | | | | | | | | | | | |
| 20 | 5 | 15 | 21 | - | 10 | 7 | 2 | 20 | 39 | 5 | 37 | 9 |
| | 10 | | | | | | | | | | 40 | |
| | 25 | | | | | | | | | | | |
| 25 | 5 | 15.5 | 21.5 | - | 10 | 6 | 2 | 26 | 42 | 5 | 37 | 9 |
| | 10 | | | | | | | | | | 41.1 | |
| | 25 | | | | | | | | | | | |

Цилиндры со штоком
Короткоходовые цилиндры

2.2

Короткоходовые цилиндры AEVC

FESTO

Технические данные, одностороннего действия – с опросом положений

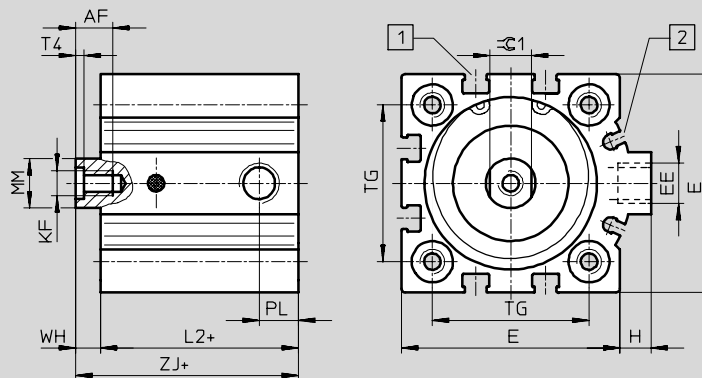
Размеры

Загрузка CAD данных → www.festo.com/en/engineering

∅ 32 ... 100 мм

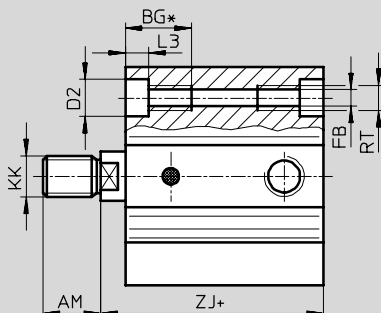
AEVC-...-I-P-A

Шток с внутренней резьбой



AEVC-...-A-P-A**

Шток с наружной резьбой



+ = плюс ход

- 1 Паз для датчика положения SME/SMT-8
- 2 Паз для датчика положения SME/SMT-10

| ∅ | AF | AM | BG* | D2 | E | EE | FB | H | KF | KK |
|-----|------|------|------|------|-------|------|-----|-----|-----|----------|
| | мин. | -0.5 | мин. | ∅ F9 | макс. | | ∅ | | | |
| 32 | 12 | 14 | 21.7 | 9 | 45 | G1/8 | 5.2 | 7 | M6 | M10x1.25 |
| 40 | 12 | 14 | 21.7 | 9 | 53.5 | G1/8 | 5.2 | 7 | M6 | M10x1.25 |
| 50 | 16 | 16 | 22.8 | 11 | 63.5 | G1/8 | 6.8 | 7 | M8 | M12x1.25 |
| 63 | 16 | 16 | 22.8 | 11 | 75 | G1/8 | 6.8 | 7.5 | M8 | M12x1.25 |
| 80 | 20 | 22 | 25 | 14 | 93 | G1/8 | 8.5 | 7 | M10 | M16x1.5 |
| 100 | 24 | 28 | 25 | 14 | 113 | G1/4 | 8.5 | 13 | M12 | M20x1.5 |

| ∅ | L2 | L3 | MM | PL | RT | T4 | TG | WH | ZJ | ∅1 |
|-----|------|-----|----|------|-----|-----|------|----|------|----|
| | +0.2 | | ∅ | | | | ±0.1 | | ±0.8 | |
| 32 | 33 | 5.7 | 12 | 8.5 | M6 | 2.6 | 32.5 | 6 | 39 | 10 |
| 40 | 38 | 5.7 | 12 | 9.5 | M6 | 2.6 | 38 | 6 | 44 | 10 |
| 50 | 38 | 6.8 | 16 | 9.5 | M8 | 3.3 | 46.5 | 8 | 48 | 13 |
| 63 | 41 | 6.8 | 16 | 10.5 | M8 | 3.3 | 56.5 | 8 | 49 | 13 |
| 80 | 49 | 9 | 20 | 8.5 | M10 | 4.7 | 72 | 8 | 57 | 17 |
| 100 | 58 | 9 | 25 | 10.5 | M10 | 6.1 | 89 | 10 | 68 | 22 |

* Сквозной отверстие с короткой резьбой

** Гайка для штока входит в состав поставки

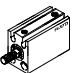
Цилиндры со штоком
Короткоходовые цилиндры

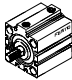
2.2

Короткоходовые цилиндры AEVC

FESTO

Технические данные, одностороннего действия – с опросом положений

| Данные для заказа | | | | | | | | |
|-----------------------------------------------------------------------------------|----------------------|-------------|----------------------------|------------------|------------------------------|------------------|--------------------|----------------|
| Тип | Поршень ∅ [мм] | Ход [мм] | Шток с наружной резьбой | | Шток с внутренней резьбой | | Шток без резьбы | |
| | | | Номер заказа | Тип | Номер заказа | Тип | Номер заказа | Тип |
|  | 6 | 5 | 188 060 | AEVC-6-5-A-P-A | – | – | 188 056 | AEVC-6-5-P-A |
| | | 10 | 188 061 | AEVC-6-10-A-P-A | | | 188 057 | AEVC-6-10-P-A |
| | 10 | 5 | 188 072 | AEVC-10-5-A-P-A | – | – | 188 068 | AEVC-10-5-P-A |
| | | 10 | 188 073 | AEVC-10-10-A-P-A | | | 188 069 | AEVC-10-10-P-A |
| | 12 | 5 | 188 084 | AEVC-12-5-A-P-A | 188 080 | AEVC-12-5-I-P-A | 530 570 | AEVC-12-5-P-A |
| | | 10 | 188 085 | AEVC-12-10-A-P-A | 188 081 | AEVC-12-10-I-P-A | 530 571 | AEVC-12-10-P-A |
| | 16 | 5 | 188 102 | AEVC-16-5-A-P-A | 188 096 | AEVC-16-5-I-P-A | – | – |
| | | 10 | 188 103 | AEVC-16-10-A-P-A | 188 097 | AEVC-16-10-I-P-A | | |
| | | 25 | 188 104 | AEVC-16-25-A-P-A | 188 098 | AEVC-16-25-I-P-A | | |
| | 20 | 5 | 188 134 | AEVC-20-5-A-P-A | 188 128 | AEVC-20-5-I-P-A | – | – |
| | | 10 | 188 135 | AEVC-20-10-A-P-A | 188 129 | AEVC-20-10-I-P-A | | |
| | | 25 | 188 136 | AEVC-20-25-A-P-A | 188 130 | AEVC-20-25-I-P-A | | |
| | 25 | 5 | 188 166 | AEVC-25-5-A-P-A | 188 160 | AEVC-25-5-I-P-A | – | – |
| | | 10 | 188 167 | AEVC-25-10-A-P-A | 188 161 | AEVC-25-10-I-P-A | | |
| | | 25 | 188 168 | AEVC-25-25-A-P-A | 188 162 | AEVC-25-25-I-P-A | | |

| Данные для заказа | | | | | | | | |
|-------------------------------------------------------------------------------------|----------------------|-------------|----------------------------|-------------------|------------------------------|-------------------|--|--|
| Тип | Поршень ∅ [мм] | Ход [мм] | Шток с наружной резьбой | | Шток с внутренней резьбой | | | |
| | | | Номер заказа | Тип | Номер заказа | Тип | | |
|  | 32 | 5 | 188 198 | AEVC-32-5-A-P-A | 188 192 | AEVC-32-5-I-P-A | | |
| | | 10 | 188 199 | AEVC-32-10-A-P-A | 188 193 | AEVC-32-10-I-P-A | | |
| | | 25 | 188 200 | AEVC-32-25-A-P-A | 188 194 | AEVC-32-25-I-P-A | | |
| | 40 | 10 | 188 228 | AEVC-40-10-A-P-A | 188 224 | AEVC-40-10-I-P-A | | |
| | | 25 | 188 229 | AEVC-40-25-A-P-A | 188 225 | AEVC-40-25-I-P-A | | |
| | 50 | 10 | 188 256 | AEVC-50-10-A-P-A | 188 252 | AEVC-50-10-I-P-A | | |
| | | 25 | 188 257 | AEVC-50-25-A-P-A | 188 253 | AEVC-50-25-I-P-A | | |
| | 63 | 10 | 188 280 | AEVC-63-10-A-P-A | 188 276 | AEVC-63-10-I-P-A | | |
| | | 25 | 188 281 | AEVC-63-25-A-P-A | 188 277 | AEVC-63-25-I-P-A | | |
| | 80 | 10 | 188 304 | AEVC-80-10-A-P-A | 188 300 | AEVC-80-10-I-P-A | | |
| | | 25 | 188 305 | AEVC-80-25-A-P-A | 188 301 | AEVC-80-25-I-P-A | | |
| | 100 | 10 | 188 328 | AEVC-100-10-A-P-A | 188 324 | AEVC-100-10-I-P-A | | |
| | | 25 | 188 329 | AEVC-100-25-A-P-A | 188 325 | AEVC-100-25-I-P-A | | |

Короткоходовые цилиндры ADVC/AEVC

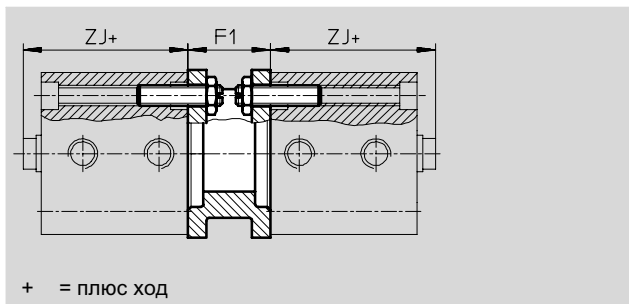
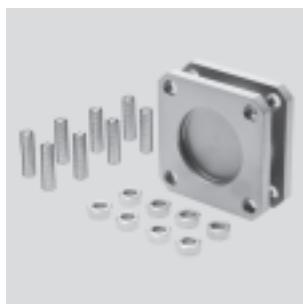
FESTO

Принадлежности

Набор адаптеров DPNC

Материал:

Фланец: Отливка из
алюминиевого сплава
резьбовые шпильки, гайки:
гальванизированная сталь



| Размеры и данные для заказа | | | | | | | | | |
|-----------------------------|----------------|----|-----------------------------------|------|----------------------------------|----|------------|-----------------|----------|
| Для \varnothing [мм] | Ход [мм] | F1 | ZJ | | | | Вес [г] | Номер заказа | Тип |
| | | | Без опроса положений ADVC AEVC | | С опросом положений ADVC AEVC | | | | |
| 32 | 5 | 27 | 35 | 22 | 39 | 39 | 85 | 174 418 | DPNC-32 |
| | 10, 15, 20, 25 | | | 26 | | | | | |
| 40 | 5, 10 | 27 | 35.5 | 25.5 | 44 | 44 | 115 | 174 419 | DPNC-40 |
| | 15, 20, 25 | | | 30.5 | | | | | |
| 50 | 10 | 32 | 36 | 21.1 | 46 | 48 | 210 | 174 420 | DPNC-50 |
| | 15, 20, 25 | | | 28.5 | | | | | |
| 63 | 10 | 28 | 43 | 26 | 49 | 49 | 360 | 174 421 | DPNC-63 |
| | 15, 20, 25 | | | 33 | | | | | |
| 80 | 10, 15, 20, 25 | 38 | 48 | 43 | 57 | 57 | 620 | 174 422 | DPNC-80 |
| 100 | 10, 15, 20, 25 | 38 | 59 | 50 | 68 | 68 | 1,190 | 174 423 | DPNC-100 |

Соединение двух цилиндров с одинаковым диаметром поршня в виде 3- или 4-позиционного цилиндра

3- или 4-позиционный цилиндр состоит из двух отдельных цилиндров, штоки которых выдвигаются в

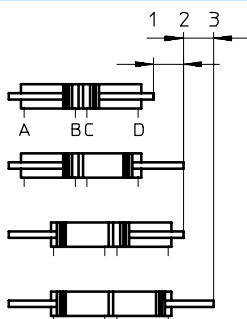
противоположных направлениях. В зависимости от управления и хода цилиндров можно

реализовать до 4 позиций. В каждом случае позиция устанавливается точно. Если зафиксировать один из

штоков, перемещаться будет корпус цилиндра. Подключение воздуха следует делать гибкими шлангами.

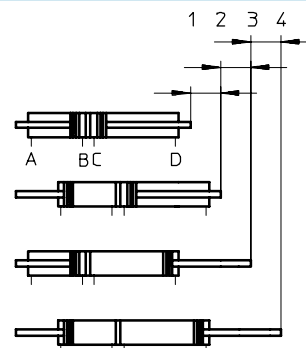
Получение 3 позиций

Используются два цилиндра с одинаковым ходом.



Получение 4 позиций

Используются два цилиндра с разным ходом.



Короткоходовые цилиндры ADVC/AEVC

FESTO

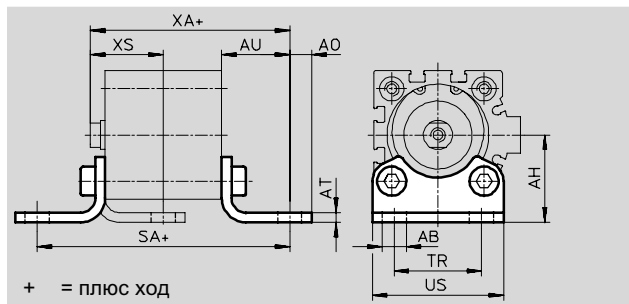
Принадлежности

Монтажные лапы HNC

Материал:

Гальванизированная сталь

Не содержит меди и PTFE



Размеры и данные для заказа

| Для \varnothing [мм] | Ход [мм] | AB \varnothing | AH | AO | AT | AU | SA | | | | TR | US |
|---------------------------|----------------|---------------------|----|------|----|----|----------------------|------|---------------------|------|----|-----|
| | | | | | | | Без опроса положений | | С опросом положений | | | |
| | | | | | | | ADVC | AEVC | ADVC | AEVC | | |
| 32 | 5 | 7 | 32 | 6.5 | 4 | 24 | 77 | 69 | 81 | 81 | 32 | 45 |
| | 10, 15, 20, 25 | | | | | | | 73 | | | | |
| 40 | 5, 10 | 10 | 36 | 9 | 4 | 28 | 85.5 | 80.5 | 94 | 94 | 36 | 54 |
| | 15, 20, 25 | | | | | | | 85.5 | | | | |
| 50 | 10 | 10 | 45 | 9.5 | 5 | 32 | 92 | 84.6 | 102 | 104 | 45 | 64 |
| | 15, 20, 25 | | | | | | | 92 | | | | |
| 63 | 10 | 10 | 50 | 12.5 | 5 | 32 | 99 | 89 | 105 | 105 | 50 | 75 |
| | 15, 20, 25 | | | | | | | 96 | | | | |
| 80 | 10, 15, 20, 25 | 12 | 63 | 15 | 6 | 41 | 122 | 124 | 131 | 131 | 63 | 93 |
| 100 | 10, 15, 20, 25 | 14.5 | 71 | 17.5 | 6 | 41 | 131 | 131 | 140 | 140 | 75 | 110 |

| Для \varnothing [мм] | Ход [мм] | XA | | | | XS | | | | CRC ¹⁾ | Вес [г] | Номер заказа | Тип |
|---------------------------|----------------|----------------------|------|---------------------|----------|----------------------|------|---------------------|----------|-------------------|------------|--------------|---------|
| | | Без опроса положений | | С опросом положений | | Без опроса положений | | С опросом положений | | | | | |
| | | ADVC | AEVC | ADV C | AEV C | ADVC | AEVC | ADV C | AEV C | | | | |
| 32 | 5 | 59 | 46 | 63 | 63 | 26 | 21 | 26 | 26 | 2 | 135 | 174 369 | HNC-32 |
| | 10, 15, 20, 25 | | 50 | | | | | | | | | | |
| 40 | 5, 10 | 63.5 | 53.5 | 72 | 72 | 30 | 25 | 30 | 30 | 2 | 180 | 174 370 | HNC-40 |
| | 15, 20, 25 | | 58.5 | | | | | | | | | | |
| 50 | 10 | 68 | 53.1 | 78 | 80 | 35 | 27.5 | 35 | 35 | 2 | 325 | 174 371 | HNC-50 |
| | 15, 20, 25 | | 60.5 | | | | | | | | | | |
| 63 | 10 | 75 | 58 | 81 | 81 | 35 | 28 | 35 | 35 | 2 | 405 | 174 372 | HNC-63 |
| | 15, 20, 25 | | 65 | | | | | | | | | | |
| 80 | 10, 15, 20, 25 | 89 | 84 | 98 | 98 | 43 | 36 | 43 | 43 | 2 | 820 | 174 373 | HNC-80 |
| 100 | 10, 15, 20, 25 | 100 | 91 | 109 | 109 | 45 | 36 | 45 | 45 | 2 | 1,000 | 174 374 | HNC-100 |

1) Сопротивление коррозии класс 2 по стандарту Festo 940 070

Элементы, требующие умеренной защиты от коррозии. Элементы с декоративным покрытием открытых поверхностей, которые контактируют с окружающей промышленной атмосферой, с охлаждающими или смазывающими жидкостями.

- - Примечание
Для размеров \varnothing 80 мм и \varnothing 100 мм
необходимы винты специальной
длины. → 1 / 2.2-42

Базовая программа

Короткоходовые цилиндры ADVC/AEVC

FESTO

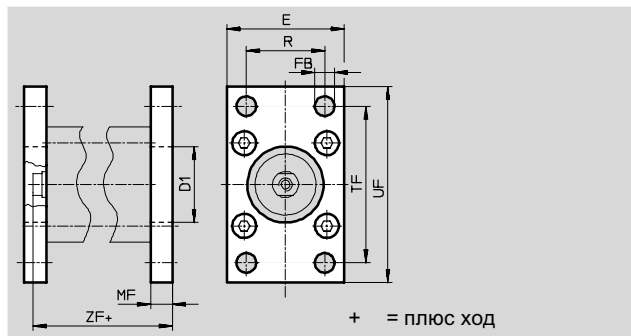
Принадлежности

Монтажный фланец FNC

Материал:

Гальванизированная сталь


Не содержит меди и PTFE




| Размеры и данные для заказа | | | | | | | | |
|-----------------------------|----------------|----------------------|-----|----------------------|----|----|-----|-----|
| Для \varnothing | Ход | D1 | E | FB | MF | R | TF | UF |
| [мм] | [мм] | \varnothing H11 | | \varnothing H13 | | | | |
| 32 | 5 | 30 | 45 | 7 | 10 | 32 | 64 | 80 |
| | 10, 15, 20, 25 | | | | | | | |
| 40 | 5, 10 | 35 | 54 | 9 | 10 | 36 | 72 | 90 |
| | 15, 20, 25 | | | | | | | |
| 50 | 10 | 40 | 65 | 9 | 12 | 45 | 90 | 110 |
| | 15, 20, 25 | | | | | | | |
| 63 | 10 | 45 | 75 | 9 | 12 | 50 | 100 | 120 |
| | 15, 20, 25 | | | | | | | |
| 80 | 10, 15, 20, 25 | 45 | 93 | 12 | 16 | 63 | 126 | 150 |
| 100 | 10, 15, 20, 25 | 55 | 110 | 14 | 16 | 75 | 150 | 175 |

| Для \varnothing | Ход | ZF | | | | CRC ¹⁾ | Вес | Номер заказа | Тип |
|-------------------|----------------|------------------------------|------|-----------------------------|----|-------------------|-------|--------------|---------|
| | | Без опроса положений ADVC | | С опросом положений AEVC | | | | | |
| [мм] | [мм] | | | | | [г] | | | |
| 32 | 5 | 45 | 32 | 49 | 49 | 2 | 240 | 174 376 | FNC-32 |
| | 10, 15, 20, 25 | | 36 | | | | | | |
| 40 | 5, 10 | 45.5 | 35.5 | 54 | 54 | 2 | 280 | 174 377 | FNC-40 |
| | 15, 20, 25 | | 40.5 | | | | | | |
| 50 | 10 | 48 | 33.5 | 58 | 60 | 2 | 520 | 174 378 | FNC-50 |
| | 15, 20, 25 | | 40.5 | | | | | | |
| 63 | 10 | 55 | 38 | 61 | 61 | 2 | 690 | 174 379 | FNC-63 |
| | 15, 20, 25 | | 45 | | | | | | |
| 80 | 10, 15, 20, 25 | 64 | 59 | 73 | 73 | 2 | 1,650 | 174 380 | FNC-80 |
| 100 | 10, 15, 20, 25 | 75 | 66 | 84 | 84 | 2 | 2,400 | 174 381 | FNC-100 |

1) Сопротивление коррозии класс 2 по стандарту Festo 940 070
Элементы, требующие умеренной защиты от коррозии. Элементы с декоративным покрытием открытых поверхностей, которые контактируют с окружающей промышленной атмосферой, с охлаждающими или смазывающими жидкостями.

 - Примечание
Для размеров \varnothing 80 мм и \varnothing 100 мм
необходимы винты специальной
длины. → 1 / 2.2-42

 Базовая программа

Короткоходовые цилиндры ADVC/AEVC

FESTO

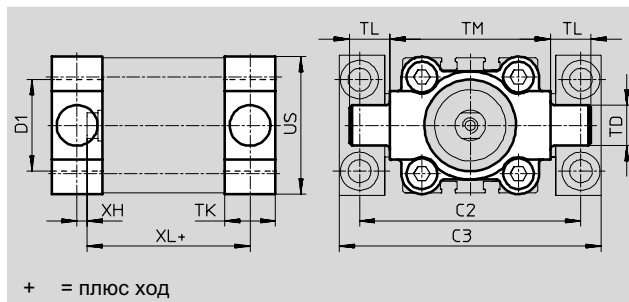
Принадлежности

Фланец с цапфой ZNCF

Материал:

Стойкая к коррозии литая сталь

Не содержит меди и PTFE



+ = плюс ход

Размеры и данные для заказа

| Для \varnothing [мм] | Ход [мм] | C2 | C3 | D1 \varnothing H11 | TD \varnothing e9 | TK | TL | TM | US | XH |
|---------------------------|----------------|-----|-----|----------------------------|---------------------------|----|----|-----|-----|----|
| 32 | 5 | 71 | 86 | 30 | 12 | 16 | 12 | 50 | 45 | 2 |
| | 10, 15, 20, 25 | | | | | | | | | |
| 40 | 5, 10 | 87 | 105 | 35 | 16 | 20 | 16 | 63 | 54 | 4 |
| | 15, 20, 25 | | | | | | | | | |
| 50 | 10 | 99 | 117 | 40 | 16 | 24 | 16 | 75 | 64 | 4 |
| | 15, 20, 25 | | | | | | | | | |
| 63 | 10 | 116 | 136 | 45 | 20 | 24 | 20 | 90 | 75 | 4 |
| | 15, 20, 25 | | | | | | | | | |
| 80 | 10, 15, 20, 25 | 136 | 156 | 45 | 20 | 28 | 20 | 110 | 93 | 6 |
| 100 | 10, 15, 20, 25 | 164 | 189 | 55 | 25 | 38 | 25 | 132 | 110 | 9 |

| Для \varnothing [мм] | Ход [мм] | XL | | | | CRC ¹⁾ | Вес [г] | Номер заказа | Тип заказа |
|---------------------------|----------------|------------------------------|------|-----------------------------|----|-------------------|------------|-----------------|---------------|
| | | Без опроса положений ADVC | | С опросом положений AEVC | | | | | |
| 32 | 5 | 43 | 30 | 47 | 47 | 2 | 130 | 174 411 | ZNCF-32 |
| | 10, 15, 20, 25 | | | | | | | | |
| 40 | 5, 10 | 45.5 | 35.5 | 54 | 54 | 2 | 240 | 174 412 | ZNCF-40 |
| | 15, 20, 25 | | | | | | | | |
| 50 | 10 | 48 | 33.1 | 58 | 60 | 2 | 390 | 174 413 | ZNCF-50 |
| | 15, 20, 25 | | | | | | | | |
| 63 | 10 | 55 | 38 | 61 | 61 | 2 | 600 | 174 414 | ZNCF-63 |
| | 15, 20, 25 | | | | | | | | |
| 80 | 10, 15, 20, 25 | 62 | 57 | 71 | 71 | 2 | 1,150 | 174 415 | ZNCF-80 |
| 100 | 10, 15, 20, 25 | 78 | 69 | 87 | 87 | 2 | 2,030 | 174 416 | ZNCF-100 |

1) Сопротивление коррозии класс 2 по стандарту Festo 940 070

Элементы, требующие умеренной защиты от коррозии. Элементы с декоративным покрытием открытых поверхностей, которые контактируют с окружающей промышленной атмосферой, с охлаждающими или смазывающими жидкостями.

- - Примечание
Для размеров \varnothing 80 мм и \varnothing 100 мм
необходимы винты специальной
длины. → 1 / 2.2-42

Короткоходовые цилиндры ADVC/AEVC

FESTO

Принадлежности

Опоры цапфы LNZG

Материал:

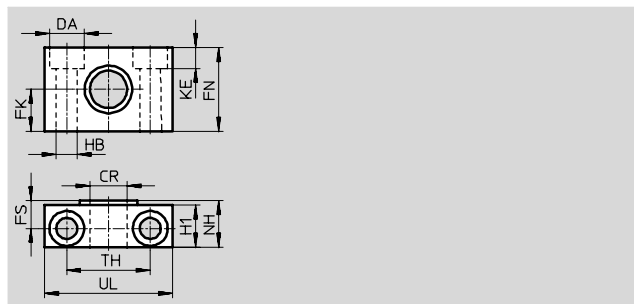
Опора цапфы:

Анодированный алюминий

Подшипник скольжения:

Пластик

Не содержит меди и PTFE



| Размеры и данные для заказа | | | | | | | | | | | | | | | |
|-----------------------------|---------------|---------------|---------------|----|------|------|---------------|-----|------|-----------|----|-------------------|-----|--------------|--------------|
| Для \varnothing | CR | DA | FK | FN | FS | H1 | HB | KE | NH | TH | UL | CRC ¹⁾ | Вес | Номер заказа | Тип |
| [мм] | \varnothing | \varnothing | \varnothing | | | | \varnothing | | | ± 0.2 | | | [г] | | |
| 32 | 12 | 11 | 15 | 30 | 10.5 | 15 | 6.6 | 6.8 | 18 | 32 | 46 | 2 | 125 | 32 959 | LNZG-32 |
| 40, 50 | 16 | 15 | 18 | 36 | 12 | 18 | 9 | 9 | 21 | 36 | 55 | 2 | 400 | 32 960 | LNZG-40/50 |
| 63, 80 | 20 | 18 | 20 | 40 | 13 | 20 | 11 | 11 | 23 | 42 | 65 | 2 | 480 | 32 961 | LNZG-63/80 |
| 100 | 25 | 20 | 25 | 50 | 16 | 24.5 | 14 | 13 | 28.5 | 50 | 75 | 2 | 960 | 32 962 | LNZG-100/125 |

1) Сопротивление коррозии класс 2 по стандарту Festo 940 070

Элементы, требующие умеренной защиты от коррозии. Элементы с декоративным покрытием открытых поверхностей, которые контактируют с окружающей промышленной атмосферой, с охлаждающими или смазывающими жидкостями.

Цилиндры со штоком
Короткоходовые цилиндры

2.2

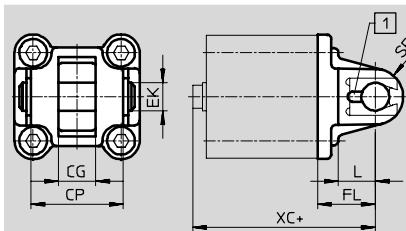
Короткоходовые цилиндры ADVC/AEVC

FESTO

Принадлежности

Фланец с проушиной SNC

Материал:
Отливка из алюминиевого сплава



+ = плюс ход

1 Цапфа от проворота фиксируется штифтом.


Размеры и данные для заказа

| Для \varnothing | Ход | CG | CP | EK | FL | L | SR |
|-------------------|----------------|-----|-----|---------------|-----------|----|----|
| [мм] | [мм] | H14 | h14 | \varnothing | ± 0.2 | | |
| 32 | 5 | 14 | 34 | 10 | 22 | 13 | 10 |
| | 10, 15, 20, 25 | | | | | | |
| 40 | 5, 10 | 16 | 40 | 12 | 25 | 16 | 12 |
| | 15, 20, 25 | | | | | | |
| 50 | 10 | 21 | 45 | 16 | 27 | 16 | 12 |
| | 15, 20, 25 | | | | | | |
| 63 | 10 | 21 | 51 | 16 | 32 | 21 | 16 |
| | 15, 20, 25 | | | | | | |
| 80 | 10, 15, 20, 25 | 25 | 65 | 20 | 36 | 22 | 20 |
| 100 | 10, 15, 20, 25 | 25 | 75 | 20 | 41 | 27 | 20 |

| Для \varnothing | Ход | XC | | | | CRC ¹⁾ | Вес | Номер заказа | Тип |
|-------------------|----------------|----------------------|------|---------------------|------|-------------------|-----|--------------|---------|
| | | Без опроса положений | | С опросом положений | | | | | |
| [мм] | [мм] | ADVC | AEVC | ADVC | AEVC | | [г] | | |
| 32 | 5 | 57 | 44 | 61 | 61 | 2 | 90 | 174 383 | SNC-32 |
| | 10, 15, 20, 25 | | 48 | | | | | | |
| 40 | 5, 10 | 60.5 | 50.5 | 69 | 69 | 2 | 120 | 174 384 | SNC-40 |
| | 15, 20, 25 | | 55.5 | | | | | | |
| 50 | 10 | 63 | 48.1 | 73 | 75 | 2 | 240 | 174 385 | SNC-50 |
| | 15, 20, 25 | | 55.5 | | | | | | |
| 63 | 10 | 75 | 58 | 81 | 81 | 2 | 320 | 174 386 | SNC-63 |
| | 15, 20, 25 | | 65 | | | | | | |
| 80 | 10, 15, 20, 25 | 84 | 79 | 93 | 93 | 2 | 625 | 174 387 | SNC-80 |
| 100 | 10, 15, 20, 25 | 100 | 91 | 109 | 109 | 2 | 830 | 174 388 | SNC-100 |

1) Сопротивление коррозии класс 2 по стандарту Festo 940 070

Элементы, требующие умеренной защиты от коррозии. Элементы с декоративным покрытием открытых поверхностей, которые контактируют с окружающей промышленной атмосферой, с охлаждающими или смазывающими жидкостями.

-  - Примечание
Для размеров \varnothing 80 мм и \varnothing 100 мм
необходимы винты специальной
длины. → 1 / 2.2-42

Короткоходовые цилиндры ADVC/AEVC

FESTO

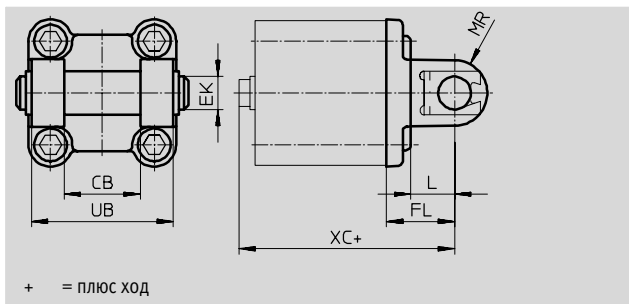
Принадлежности

Фланец с проушиной SNCB

Материал:

Отливка из алюминиевого сплава

Не содержит меди и PTFE



+ = ПЛЮС ХОД

| Размеры и данные для заказа | | | | | | | | |
|-----------------------------|----------------|-----|---------------------|-----------|----|-----|----|-----|
| Для \varnothing | Ход | CB | EK | FL | L | ML | MR | UB |
| [мм] | [мм] | H14 | \varnothing e8 | ± 0.2 | | | | h14 |
| 32 | 5 | 26 | 10 | 22 | 13 | 55 | 10 | 45 |
| | 10, 15, 20, 25 | | | | | | | |
| 40 | 5, 10 | 28 | 12 | 25 | 16 | 63 | 12 | 52 |
| | 15, 20, 25 | | | | | | | |
| 50 | 10 | 32 | 12 | 27 | 16 | 71 | 12 | 60 |
| | 15, 20, 25 | | | | | | | |
| 63 | 10 | 40 | 16 | 32 | 21 | 83 | 16 | 70 |
| | 15, 20, 25 | | | | | | | |
| 80 | 10, 15, 20, 25 | 50 | 16 | 36 | 22 | 103 | 16 | 90 |
| 100 | 10, 15, 20, 25 | 60 | 20 | 41 | 27 | 127 | 20 | 110 |

| Для \varnothing | Ход | XC | | | | CRC ¹⁾ | Вес | Номер заказа | Тип |
|-------------------|----------------|----------------------|------|---------------------|------|-------------------|-----|--------------|----------|
| | | Без опроса положений | | С опросом положений | | | | | |
| [мм] | [мм] | ADVC | AEVC | ADVC | AEVC | | [г] | | |
| 32 | 5 | 57 | 44 | 61 | 61 | 2 | 100 | 174 390 | SNCB-32 |
| | 10, 15, 20, 25 | | 48 | | | | | | |
| 40 | 5, 10 | 60.5 | 50.5 | 69 | 69 | 2 | 150 | 174 391 | SNCB-40 |
| | 15, 20, 25 | | 55.5 | | | | | | |
| 50 | 10 | 63 | 48.1 | 73 | 75 | 2 | 225 | 174 392 | SNCB-50 |
| | 15, 20, 25 | | 55.5 | | | | | | |
| 63 | 10 | 75 | 58 | 81 | 81 | 2 | 365 | 174 393 | SNCB-63 |
| | 15, 20, 25 | | 65 | | | | | | |
| 80 | 10, 15, 20, 25 | 84 | 79 | 93 | 93 | 2 | 610 | 174 394 | SNCB-80 |
| 100 | 10, 15, 20, 25 | 100 | 91 | 109 | 109 | 2 | 925 | 174 395 | SNCB-100 |

1) Сопrotивление коррозии класс 2 по стандарту Festo 940 070

Элементы, требующие умеренной защиты от коррозии. Элементы с декоративным покрытием открытых поверхностей, которые контактируют с окружающей промышленной атмосферой, с охлаждающими или смазывающими жидкостями.

- - Примечание
Для размеров \varnothing 80 мм и \varnothing 100 мм необходимы винты специальной длины. → 1 / 2.2-42

Базовая программа

Цилиндры со штоком
Короткоходовые цилиндры

2.2

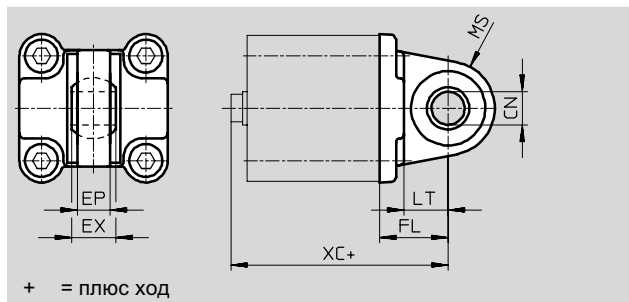
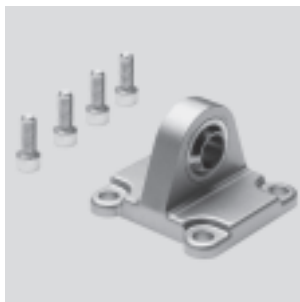
Короткоходовые цилиндры ADVC/AEVC

FESTO

Принадлежности

Фланец с проушиной SNCS

Материал:
Отливка из алюминиевого сплава




Цилиндры со штоком
Короткоходовые цилиндры
2.2

| Размеры и данные для заказа | | | | | | | |
|-----------------------------|----------------|---------------------------|------------|----|-----------------|----|----|
| Для \varnothing | Ход | CN \varnothing H7 | EP +0.2 | EX | FL ± 0.2 | LT | MS |
| [мм] | [мм] | | | | | | |
| 32 | 5 | 10 | 10.5 | 14 | 22 | 13 | 15 |
| | 10, 15, 20, 25 | | | | | | |
| 40 | 5, 10 | 12 | 12 | 16 | 25 | 16 | 17 |
| | 15, 20, 25 | | | | | | |
| 50 | 10 | 16 | 15 | 21 | 27 | 16 | 20 |
| | 15, 20, 25 | | | | | | |
| 63 | 10 | 16 | 15 | 21 | 32 | 21 | 22 |
| | 15, 20, 25 | | | | | | |
| 80 | 10, 15, 20, 25 | 20 | 18 | 25 | 36 | 22 | 27 |
| 100 | 10, 15, 20, 25 | 20 | 18 | 25 | 41 | 27 | 29 |

| Для \varnothing | Ход | XC | | | | CRC ¹⁾ | Вес [г] | Номер заказа | Тип |
|-------------------|----------------|------------------------------|------|-----------------------------|-----|-------------------|------------|-----------------|----------|
| | | Без опроса положений ADVC | | С опросом положений AEVC | | | | | |
| [мм] | [мм] | | | | | | | | |
| 32 | 5 | 57 | 44 | 61 | 61 | 2 | 85 | 174 397 | SNCS-32 |
| | 10, 15, 20, 25 | | 48 | | | | | | |
| 40 | 5, 10 | 60.5 | 50.5 | 69 | 69 | 2 | 125 | 174 398 | SNCS-40 |
| | 15, 20, 25 | | 55.5 | | | | | | |
| 50 | 10 | 63 | 48.1 | 73 | 75 | 2 | 210 | 174 399 | SNCS-50 |
| | 15, 20, 25 | | 55.5 | | | | | | |
| 63 | 10 | 75 | 58 | 81 | 81 | 2 | 280 | 174 400 | SNCS-63 |
| | 15, 20, 25 | | 65 | | | | | | |
| 80 | 10, 15, 20, 25 | 84 | 79 | 93 | 93 | 2 | 540 | 174 401 | SNCS-80 |
| 100 | 10, 15, 20, 25 | 100 | 91 | 109 | 109 | 2 | 700 | 174 402 | SNCS-100 |

1) Сопrotивление коррозии класс 2 по стандарту Festo 940 070
Элементы, требующие умеренной защиты от коррозии. Элементы с декоративным покрытием открытых поверхностей, которые контактируют с окружающей промышленной атмосферой, с охлаждающими или смазывающими жидкостями.

-  - Примечание
Для размеров \varnothing 80 мм и \varnothing 100 мм
необходимы винты специальной
длины. → 1 / 2.2-42

Короткоходовые цилиндры ADVC/AEVC

FESTO

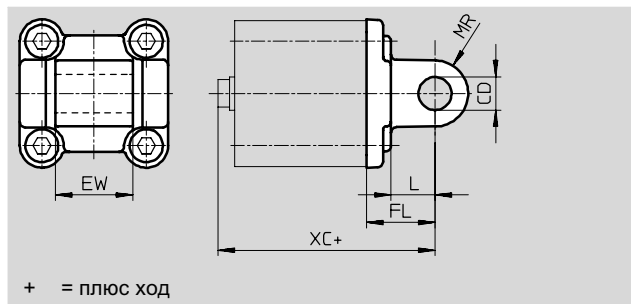
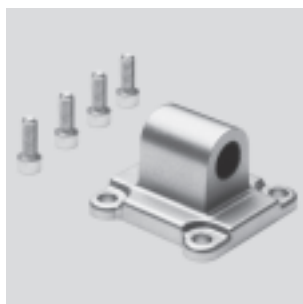
Принадлежности

Фланец с проушиной SNCL

Материал:

Отливка из алюминиевого сплава


Не содержит меди и PTFE



| Размеры и данные для заказа | | | | | | |
|-----------------------------|----------------|---------------------------|-----------|-----------------|----|----|
| Для \varnothing [мм] | Ход [мм] | CD \varnothing H9 | EW h12 | FL ± 0.2 | L | MR |
| 32 | 5 | 10 | 26 | 22 | 13 | 10 |
| | 10, 15, 20, 25 | | | | | |
| 40 | 5, 10 | 12 | 28 | 25 | 16 | 12 |
| | 15, 20, 25 | | | | | |
| 50 | 10 | 12 | 32 | 27 | 16 | 12 |
| | 15, 20, 25 | | | | | |
| 63 | 10 | 16 | 40 | 32 | 21 | 16 |
| | 15, 20, 25 | | | | | |
| 80 | 10, 15, 20, 25 | 16 | 50 | 36 | 22 | 16 |
| 100 | 10, 15, 20, 25 | 20 | 60 | 41 | 27 | 20 |

| Для \varnothing [мм] | Ход [мм] | XC | | | | CRC ¹⁾ | Вес [г] | Номер заказа | Тип заказа |
|---------------------------|----------------|------------------------------|------|-----------------------------|-----|-------------------|------------|-----------------|---------------|
| | | Без опроса положений ADVC | | С опросом положений AEVC | | | | | |
| 32 | 5 | 57 | 44 | 61 | 61 | 2 | 75 | 174 404 | SNCL-32 |
| | 10, 15, 20, 25 | | 48 | | | | | | |
| 40 | 5, 10 | 60.5 | 50.5 | 69 | 69 | 2 | 100 | 174 405 | SNCL-40 |
| | 15, 20, 25 | | 55.5 | | | | | | |
| 50 | 10 | 63 | 48.1 | 73 | 75 | 2 | 160 | 174 406 | SNCL-50 |
| | 15, 20, 25 | | 55.5 | | | | | | |
| 63 | 10 | 75 | 58 | 81 | 81 | 2 | 250 | 174 407 | SNCL-63 |
| | 15, 20, 25 | | 65 | | | | | | |
| 80 | 10, 15, 20, 25 | 84 | 79 | 93 | 93 | 2 | 405 | 174 408 | SNCL-80 |
| 100 | 10, 15, 20, 25 | 100 | 91 | 109 | 109 | 2 | 655 | 174 409 | SNCL-100 |

1) Сопrotивление коррозии класс 2 по стандарту Festo 940 070
Элементы, требующие умеренной защиты от коррозии. Элементы с декоративным покрытием открытых поверхностей, которые контактируют с окружающей промышленной атмосферой, с охлаждающими или смазывающими жидкостями.

-  - Примечание
Для размеров \varnothing 80 мм и \varnothing 100 мм
необходимы винты специальной
длины. → 1 / 2.2-42

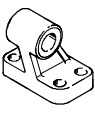
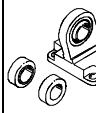
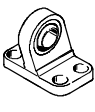
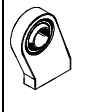
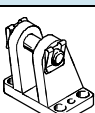
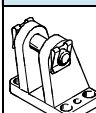
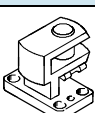
Короткоходовые цилиндры ADVC/AEVC


FESTO

Принадлежности

Цилиндры со штоком
Короткоходовые цилиндры

2.2

| Данные для заказа – Принадлежности для монтажа | | | | Технические характеристики → 1/10.1-2 | | | | |
|-------------------------------------------------------------------------------------|--------|--------------|----------|------------------------------------------------------------------------------------|--------|--------------|-----------|--|
| Обозначение | Для Ø | Номер заказа | Тип | Обозначение | Для Ø | Номер заказа | Тип | |
| Опорная стойка LNG | | | | Опорная стойка LSN | | | | |
|  | 32 | 33 890 | LNG-32 |  | 32 | 5 561 | LSN-32 | |
| | 40 | 33 891 | LNG-40 | | 40 | 5 562 | LSN-40 | |
| | 50 | 33 892 | LNG-50 | | 50 | 5 563 | LSN-50 | |
| | 63 | 33 893 | LNG-63 | | 63 | 5 564 | LSN-63 | |
| | 80 | 33 894 | LNG-80 | | 80 | 5 565 | LSN-80 | |
| | 100 | 33 895 | LNG-100 | | 100 | 5 566 | LSN-100 | |
| Опорная стойка LSNG | | | | Опорная стойка LSNSG | | | | |
|  | 32 | 31 740 | LSNG-32 |  | 32 | 31 747 | LSNSG-32 | |
| | 40 | 31 741 | LSNG-40 | | 40 | 31 748 | LSNSG-40 | |
| | 50 | 31 742 | LSNG-50 | | 50 | 31 749 | LSNSG-50 | |
| | 63 | 31 743 | LSNG-63 | | 63 | 31 750 | LSNSG-63 | |
| | 80 | 31 744 | LSNG-80 | | 80 | 31 751 | LSNSG-80 | |
| | 100 | 31 745 | LSNG-100 | | 100 | 31 752 | LSNSG-100 | |
| Опорная стойка LBG, используемая с фланцем SNCS | | | | Опорная стойка LBG, используемая с шарнирной головкой SNCS | | | | |
|  | 32 | 31 761 | LBG-32 |  | 32, 40 | 31 761 | LBG-32 | |
| | 40 | 31 762 | LBG-40 | | 50, 63 | 31 762 | LBG-40 | |
| | 50 | 31 763 | LBG-50 | | 80 | 31 763 | LBG-50 | |
| | 63 | 31 764 | LBG-63 | | | 31 764 | LBG-63 | |
| | 80 | 31 765 | LBG-80 | | 100 | 31 765 | LBG-80 | |
| | 100 | 31 766 | LBG-100 | | | 31 766 | LBG-100 | |
| Опора поперечная LQG | | | | | | | | |
|  | 32, 40 | 31 768 | LQG-32 | | | | | |
| | 50, 63 | 31 769 | LQG-40 | | | | | |
| | 80 | | 31 770 | LQG-50 | | | | |
| | | | 31 771 | LQG-63 | | | | |
| | 100 | | 31 772 | LQG-80 | | | | |
| | | | 31 773 | LQG-100 | | | | |


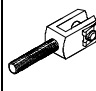
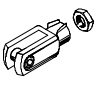
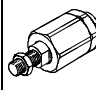
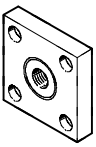
| Данные для заказа | | | | |
|-------------------------------------------------------------------------------------|---------|---------------------------------|----------------|-------------------|
| Специальный винт | Для Ø | Для изделия | Номер заказа | Кол-во в упаковке |
|  | 80, 100 | HNC, FNC, SNC, SNCS, SNCL, SNCB | 238 600 M10x30 | 1 |
| | 80 | ZNCF | 204 138 M10x40 | |
| | 100 | ZNCF | 370 524 M10x50 | |

 Базовая программа

Короткоходовые цилиндры ADVC/AEVC

FESTO

Принадлежности

| Данные для заказа – Принадлежности для штока | | | | Таблица данных → 1/10.3-2 | | | |
|-------------------------------------------------------------------------------------|-------|--------------|--------------|-----------------------------------------------------------------------------------|------------|--------------|--------------|
| Обозначение | Для Ø | Номер заказа | Тип | Обозначение | Для Ø | Номер заказа | Тип |
| Шарнирная головка SGS | | | | Вилка SGA | | | |
|  | 10 | 9 253 | SGS-M4 |  | 32 | - | - |
| | 16 | 9 254 | SGS-M6 | | 40 | | |
| | 20 | 9 255 | SGS-M8 | | 50 | | |
| | 25 | | | | 63 | | |
| | 32 | 9 261 | SGS-M10x1,25 | | 32 | 32 954 | SGA-M10x1,25 |
| | 40 | | | 40 | | | |
| | 50 | 9 262 | SGS-M12x1,25 | 50 | 10 767 | SGA-M12x1,25 | |
| | 63 | | | 63 | | | |
| | 80 | 9 263 | SGS-M16x1,5 | 80 | 10 768 | SGA-M16x1,5 | |
| | 100 | 9 264 | SGS-M20x1,5 | 100 | 10 769 | SGA-M20x1,5 | |
| Вилка SG | | | | Самонастраиваемое гибкое соединение FK | | | |
|  | 10 | 6 532 | SG-M4 |  | 10 | 6 528 | FK-M4 |
| | 12 | - | - | | 12 | 30 984 | FK-M5 |
| | 16 | 3 110 | SG-M6 | | 16 | 2 061 | FK-M6 |
| | 20 | 3 111 | SG-M8 | | 20 | 2 062 | FK-M8 |
| | 25 | | | | 25 | | |
| | 32 | 6 144 | SG-M10x1,25 | | 32 | 6 140 | FK-M10x1,25 |
| | 40 | | | | 40 | | |
| | 50 | 6 145 | SG-M12x1,25 | | 50 | 6 141 | FK-M12x1,25 |
| | 63 | | | | 63 | | |
| | 80 | 6 146 | SG-M16x1,5 | | 80 | 6 142 | FK-M16x1,5 |
| 100 | 6 147 | SG-M20x1,5 | 100 | 6 143 | FK-M20x1,5 | | |
| Соединительная деталь KSG | | | | | | | |
|  | 32 | 32 963 | KSG-M10x1,25 | | | | |
| | 40 | | | | | | |
| | 50 | 32 964 | KSG-M12x1,25 | | | | |
| | 63 | | | | | | |
| | 80 | 32 965 | KSG-M16x1,5 | | | | |
| | 100 | 32 966 | KSG-M20x1,5 | | | | |

Цилиндры со штоком
Короткоходовые цилиндры

2.2

Короткоходовые цилиндры ADVC/AEVC

FESTO

Принадлежности

Цилиндры со штоком
Короткоходовые цилиндры

2.2

| Данные для заказа – Датчики положения для щели 8 мм, магнитные | | | | | | Таблицы данных → 1/102-13 | | |
|----------------------------------------------------------------|-----------------------------------------|-----------------------------|------------|------------|--------------------------------|---------------------------|-------------------------------|--------------------------------|
| Монтаж | Электрический выход | Электрическое присоединение | | | Длина кабеля [м] | Номер заказа | Тип | |
| | | Кабель | Штекер M8 | Штекер M12 | | | | |
| НО контакт | | | | | | | | |
| | Вставляется сверху | PNP | 3-проводн. | – | – | 2.5 | 525 898 SMT-8F-PS-24V-K2,5-0E | |
| | | | | NPN | – | | – | 525 909 SMT-8F-NS-24V-K2,5-0E |
| | | – | 2-проводн. | – | – | 2.5 | 525 908 SMT-8F-ZS-24V-K2,5-0E | |
| | | PNP | | – | 3-полюсн | | – | 525 899 SMT-8F-PS-24V-K0,3-M8D |
| | | NPN | | – | – | | – | 525 910 SMT-8F-NS-24V-K0,3-M8D |
| PNP | – | – | 3-полюсн. | 0.3 | 525 900 SMT-8F-PS-24V-K0,3-M12 | | | |
| | Вставляется с конца в профиль заподлицо | PNP | 3-проводн. | – | – | 2.5 | 175 436 SMT-8-PS-K-LED-24-B | |
| | | | – | 3-полюсн | – | | 0.3 | 175 484 SMT-8-PS-S-LED-24-B |
| НЗ контакт | | | | | | | | |
| | Вставляется сверху | PNP | 3-проводн. | – | – | 7.5 | 525 911 SMT-8F-PO-24V-K7,5-0E | |

| Данные для заказа – Датчики положения для щели 8 мм, магнитные | | | | | | Таблицы данных → 1/102-16 | |
|----------------------------------------------------------------|-----------------------------------------|------------------|--------------|------------|--------|-------------------------------|--------------------------------|
| Монтаж | Электрическое присоединение | Длина кабеля [м] | Номер заказа | Тип | | | |
| | | | | | Кабель | Штекер M8 | |
| НО контакт | | | | | | | |
| | Вставляется сверху | 3-проводной | – | – | 2.5 | 525 895 SME-8F-DS-24V-K2,5-0E | |
| | | | – | – | | 5.0 | 525 897 SME-8F-DS-24V-K5,0-0E |
| | | 2-проводной | – | – | 2.5 | 525 907 SME-8F-ZS-24V-K2,5-0E | |
| | | | – | 3-полюсный | | 0.3 | 525 896 SME-8F-DS-24V-K0,3-M8D |
| | Вставляется с конца в профиль заподлицо | 3-проводной | – | – | 2.5 | 150 855 SME-8-K-LED-24 | |
| | | | – | 3-полюсный | | 0.3 | 150 857 SME-8-S-LED-24 |
| | | – | – | – | – | – | – |
| НЗ контакт | | | | | | | |
| | Вставляется сверху | 3-проводной | – | – | 7.5 | 525 906 SME-8F-DO-24V-K7,5-0E | |

| Данные для заказа – Штекерные разъемы | | | | | | Таблица данных → 1/102-108 | |
|---------------------------------------|---------------------|---------------|------------------|--------------|-----|----------------------------|--------------------------|
| Монтаж | Электрический выход | Присоединение | Длина кабеля [м] | Номер заказа | Тип | | |
| | | | | | | PNP | NPN |
| Прямой разъем | | | | | | | |
| | Накидная гайка M8 | ■ | ■ | 3-полюсный | 2.5 | 159 420 SIM-M8-3GD-2,5-PU | |
| | | | | | | 5 | 159 421 SIM-M8-3GD-5-PU |
| | Накидная гайка M12 | ■ | ■ | 3-полюсный | 2.5 | 159 428 SIM-M12-3GD-2,5-PU | |
| | | | | | | 5 | 159 429 SIM-M12-3GD-5-PU |
| Угловой разъем | | | | | | | |
| | Накидная гайка M8 | ■ | ■ | 3-полюсный | 2.5 | 159 422 SIM-M8-3WD-2,5-PU | |
| | | | | | | 5 | 159 423 SIM-M8-3WD-5-PU |
| | Накидная гайка M12 | ■ | ■ | 3-полюсный | 2.5 | 159 430 SIM-M12-3WD-2,5-PU | |
| | | | | | | 5 | 159 431 SIM-M12-3WD-5-PU |

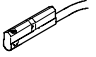
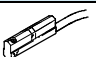




| Данные для заказа – Заглушка для паза 8 мм | | | |
|--------------------------------------------|--------------------|--------------|-----------------|
| Монтаж | Длина [м] | Номер заказа | Тип |
| | Вставляется сверху | 2x 0,5 | 151 680 ABP-5-S |

■ Базовая программа

Короткоходовые цилиндры ADVC/AEVC

FESTO

Принадлежности

| Данные для заказа – Датчики положения для щели 10 мм, магнитные | | | | | | | Таблицы данных → 1/102-47 | | | |
|-------------------------------------------------------------------------------------|-------------------------------------------------------------------------------------|------------------------------------|------------------|-------------------------|-------------------------|----------------|----------------------------|---------------------|--|--|
| Монтаж | Электрический выход | Электрическое присоединение | | Длина кабеля [м] | Направление подключения | Номер заказа | Тип | | | |
| | | Кабель | Штекер M8 | | | | | | | |
| НО контакт | | | | | | | | | | |
|  | Вставляется сверху | PNP | – | 3-полюсный | 0.3 | Продольное | 173 220 | SMT-10-PS-SL-LED-24 | | |
| | | | 3-проводной | – | 2.5 | | 173 218 | SMT-10-PS-KL-LED-24 | | |
| Данные для заказа – Датчики положения для щели 10 мм, магнитные | | | | | | | Таблицы данных → 1/102-50 | | | |
| Монтаж | Электрическое присоединение | | Длина кабеля [м] | Направление подключения | Номер заказа | Тип | | | | |
| | Кабель | Штекер M8 | | | | | | | | |
| НО контакт | | | | | | | | | | |
|  | Вставляется сверху | 3-проводной | – | 0.3 | Продольное | 173 212 | SME-10-SL-LED-24 | | | |
| | | – | 3-полюсный | 2.5 | | 173 210 | SME-10-KL-LED-24 | | | |
| Данные для заказа – Штекерные разъемы | | | | | | | Таблица данных → 1/102-108 | | | |
| Монтаж | Электрический выход | | Присоединение | Длина кабеля [м] | Номер заказа | Тип | | | | |
| | PNP | NPN | | | | | | | | |
| Прямой разъем | | | | | | | | | | |
|  | Накидная гайка M8 | ■ | ■ | 3-полюсный | 2.5 | 159 420 | SIM-M8-3GD-2,5-PU | | | |
| | | | | | 5 | 159 421 | SIM-M8-3GD-5-PU | | | |
| Угловой разъем | | | | | | | | | | |
|  | Накидная гайка M8 | ■ | ■ | 3-полюсный | 2.5 | 159 422 | SIM-M8-3WD-2,5-PU | | | |
| | | | | | 5 | 159 423 | SIM-M8-3WD-5-PU | | | |
| Данные для заказа – Распределители с односторонним электроуправлением | | | | | | | Таблица данных → Том 2 | | | |
| Присоединение | Материал | | Номер заказа | Тип | | | | | | |
| | Резьба | Для шлангов с наружной калибровкой | | | | | | | | |
| Для выходящего воздуха | | | | | | | | | | |
|  | M3 | 3 | Металлические | 175 041 | GRLA-M3-QS-3 | | | | | |
| | | M5 | | 3 | 193 137 | GRLA-M5-QS-3-D | | | | |
| | 4 | | | 193 138 | GRLA-M5-QS-4-D | | | | | |
| | 6 | | | 193 139 | GRLA-M5-QS-6-D | | | | | |
| | 8 | | | 193 142 | GRLA-1/8-QS-3-D | | | | | |
| | G ¹ / ₈ | 3 | | 193 143 | GRLA-1/8-QS-4-D | | | | | |
| | | 4 | | 193 144 | GRLA-1/8-QS-6-D | | | | | |
| | | 6 | | 193 145 | GRLA-1/8-QS-8-D | | | | | |
| | | 8 | | 193 146 | GRLA-1/4-QS-6-D | | | | | |
| | G ¹ / ₄ | 6 | | 193 147 | GRLA-1/4-QS-8-D | | | | | |
| | | 8 | | 193 148 | GRLA-1/4-QS-10-D | | | | | |
| | | 10 | | | | | | | | |
| | Для входящего воздуха | | | | | | | | | |
| |  | M3 | | 3 | Металлические | 175 043 | GRLZ-M3-QS-3 | | | |
| M5 | | | 3 | 193 153 | | GRLZ-M5-QS-3-D | | | | |
| | | 4 | 193 154 | GRLZ-M5-QS-4-D | | | | | | |
| | | 6 | 193 155 | GRLZ-M5-QS-6-D | | | | | | |
| | | 8 | 193 156 | GRLZ-1/8-QS-3-D | | | | | | |
| G ¹ / ₈ | | 3 | 193 157 | GRLZ-1/8-QS-4-D | | | | | | |
| | | 4 | 193 158 | GRLZ-1/8-QS-6-D | | | | | | |
| | | 6 | 193 159 | GRLZ-1/8-QS-8-D | | | | | | |
| | | 8 | | | | | | | | |

Базовая программа

Цилиндры со штоком
Короткоходовые цилиндры

2.2